

技術仕様書

Memosens CPS77D

滅菌およびオートクレーブが可能な pH 測定用 ISFET センサ

Memosens テクノロジー搭載デジタルセンサ



アプリケーション

- サニタリおよび滅菌アプリケーション
- 食品および製菓産業
- バイオテクノロジー

特長

- 破損しにくい堅牢な設計
 - センサ本体はすべて PEEK 製 (FDA に準拠)
 - プロセスに直接設置できるため、サンプリングやラボ分析にかかる時間とコストを削減
- 生体適合性に関する USP <87> および USP <88> Cl. VI (121 °C) 準拠の in vitro (細胞毒性) および in vivo 環境での生体反応性試験に合格しています。
- 低温での稼働が可能
 - 速い応答時間
 - 高精度を維持
- 殺菌およびオートクレーブ可能
- ガラス電極に比べ、校正周期を長期化
 - 温度変化発生時のヒステリシスを低減
 - 高温プロセスでの測定誤差を低減
 - 実質的に酸/アルカリ誤差なし
- 効果的な温度補正用の内蔵温度センサ
- アルカリ安定性が向上
- 自動式リトラクタブルホルダとの併用により、CIP プロセスに最適

Memosens テクノロジーの利点

- 非接触式の電磁誘導信号伝送により最大のプロセス安全性を確保
- デジタルデータ伝送によりデータセキュリティを保証
- センサデータがセンサに保存されるため操作が容易
- センサ負荷データがセンサに記録されるため予測メンテナンスが可能
- Heartbeat

機能とシステム構成

測定原理

pH 測定用ガラス電極の代替として、1970 年代にイオン**選択性**（イオン**感応性**）電界効果トランジスタ（ISFET）が開発されました。

一般原理

イオン選択性電界効果トランジスタは、MOS¹⁾ トランジスタ構造→ 図 1, 図 2 を基盤とします。ただし、MOS とは異なり、ISFET センサには制御電極となる金属ゲート（1）がありません。代わりに、ISFET センサでは、→ 図 2, 図 2 測定物（3）がゲート絶縁層（2）に直接接触します。2 つの p 型導電領域が半導体（Si）の n 型基板材質（5）内で分離されています。これらは電荷供与電極（「ソース」：S）と電荷受容電極（「ドレイン」：D）として機能します。金属ゲート電極（MOSFET の場合）および測定物（ISFET の場合）が下部の基板によってコンデンサを形成します。ゲートと基板の電位差（電圧）（ U_{GS} ）により、「ソース」と「ドレイン」間の電子密度が上昇します。導電チャンネルが形成され→ 図 2, 図 2（4）、電圧 U_D が印加されると電流 I_D が流れます。

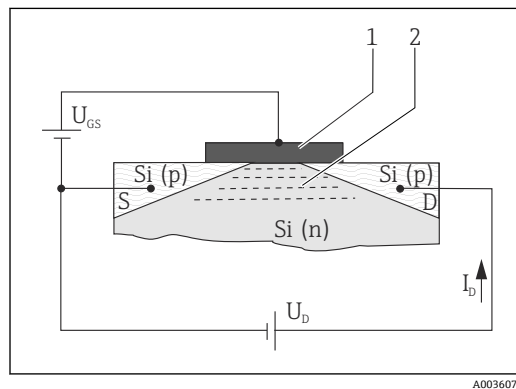


図 1 MOSFET の測定原理

- 1 金属ゲート
- 2 導電チャンネル (N 型)

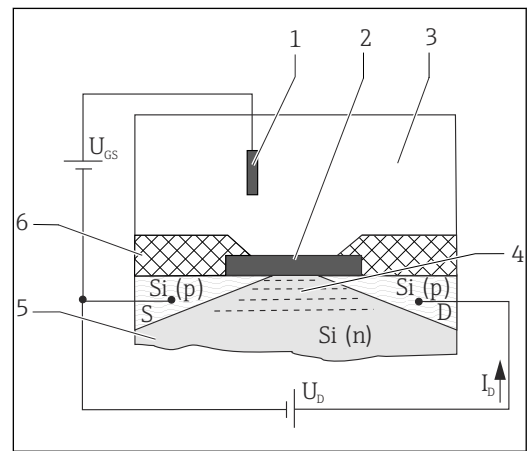


図 2 ISFET の測定原理

- 1 比較電極
- 2 ゲート絶縁層
- 3 測定物
- 4 導電チャンネル (N 型)
- 5 N 型ドーピングシリコン基板
- 6 センサシャフト

ISFET では、測定物内および測定物/ゲート絶縁層間の境界層にあるイオンが電界効果を生じます（ゲート電位）。前述の効果により、「ソース」と「ドレイン」間のシリコン半導体基板に導電チャンネルが形成され、「ソース」と「ドレイン」間に電流が流れます。

対応するセンサ回路では、イオン選択性ゲート電位の依存性を利用して、イオン型の濃度に比例した出力信号を生成します。

pH 選択性 ISFET

ゲート絶縁層は H^+ イオンのイオン選択性層として機能します。ゲート絶縁層はこれらのイオンに対して不浸透性を有し（絶縁効果）、 H^+ イオンと可逆性の表面反応を起こすことができます。測定物の性質（酸性またはアルカリ性）に応じて、絶縁層表面の官能基が H^+ イオンを受容または供与します（官能基の両性）。これにより、絶縁層表面に正電荷（ H^+ イオンが酸性測定物を受容）または負電荷（ H^+ イオンがアルカリ性測定物に供与）が生成されます。pH 値に応じて、規定の表面電荷を使用して「ソース」と「ドレイン」間のチャンネルの電界効果を制御できます。帯電電位を生成することで「ゲート」と「ソース」間に制御電圧 U_{GS} を生成するプロセスは、以下のネルンストの式によって表されます。

$$U_{GS} = U_0 + \frac{2.3 \cdot RT}{nF} \cdot \lg a_{ion}$$

1) Metal Oxide Semiconductor（金属酸化膜半導体）

U_{GS}	ゲートとソース間の電位	F	ファラデー定数 (26.803 Ah)
U_0	オフセット電圧	a_{ion}	イオン型の活量 (H^+)
R	気体定数 (8.3143 J/molK)	$\frac{2.3 \cdot RT}{nF}$	ネルンスト係数
T	温度 [K]		
n	原子価 (1/mol)		

25 °C (77 °F) の pH 測定のネルンスト係数の値は -59.16 mV/pH です。

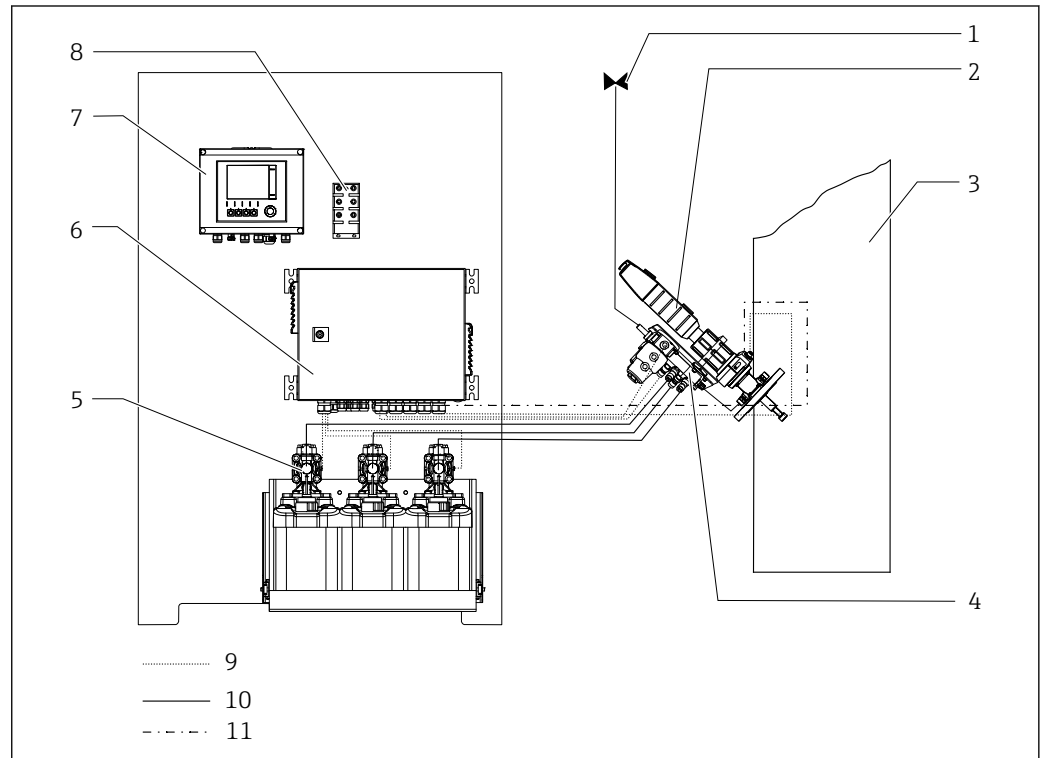
計測システム

計測システム一式の最小構成：

- ISFET センサ
- Memosens データケーブル：CYK10 (Memosens、デジタルセンサ)
- 変換器 (Liquiline CM44、Liquiline CM42 など)
- ホルダ
 - 浸漬ホルダ (Dipfit CPA111 など)
 - 流通ホルダ (Flowfit CPA250 など)
 - リトラクタブルホルダ (Cleanfit CPA875 など)
 - 常設型ホルダ (Unifit CPA842 など)

アプリケーションに応じて、以下の追加オプションを使用できます。
 自動洗浄および自動校正システム (Liquiline Control CDC90 (準備中) など)


食品産業



A0035661

☑ 3 計測システム一式

- 1 洗浄接続口、設置場所
- 2 ホルダ
- 3 プロセス/測定物
- 4 洗浄ブロック
- 5 ポンプキャニスタユニット
- 6 空圧制御ユニット
- 7 CDC90 制御ユニット
- 8 Ethernet スイッチ
- 9 媒体 (洗浄剤、標準液)
- 10 圧縮空気ライン
- 11 電気ケーブル、信号ケーブル

 Liquiline Control CDC90 の詳細については、取扱説明書 BA01707C を参照してください。

ISFET センサはさまざまなアプリケーション（温度と pH 値の両方のさまざまな要件）に使用でき、定置滅菌（SIP）が可能です。ただし、高 pH 値と高温を伴うごく一部のアプリケーションにおいては、センサの長期安定性が多少低下します。そのような特性を持つ測定物は、ISFET チップの絶縁体酸化物を還元します。そのようなアプリケーションで CIP 洗浄液が高 pH および高温である場合、ISFET センサをリトラクタブルホルダと共に使用することを推奨します。

CDC90 完全自動洗浄/校正システムの利点：

- 定置洗浄（CIP）：
 - リトラクタブルホルダ内のセンサは、アルカリ相または CIP プロセス全体の期間中、自動的に測定物から引き込まれて格納されます。その後、センサは洗浄チャンバで適切な洗浄剤によって洗浄されます。
- 校正サイクルを個別に設定可能
- 洗浄と校正の完全自動化により、メンテナンス作業を軽減
- 測定結果の再現性を最適化
- 自動校正により、許容誤差を大幅に低減

医薬産業およびバイオテクノロジー

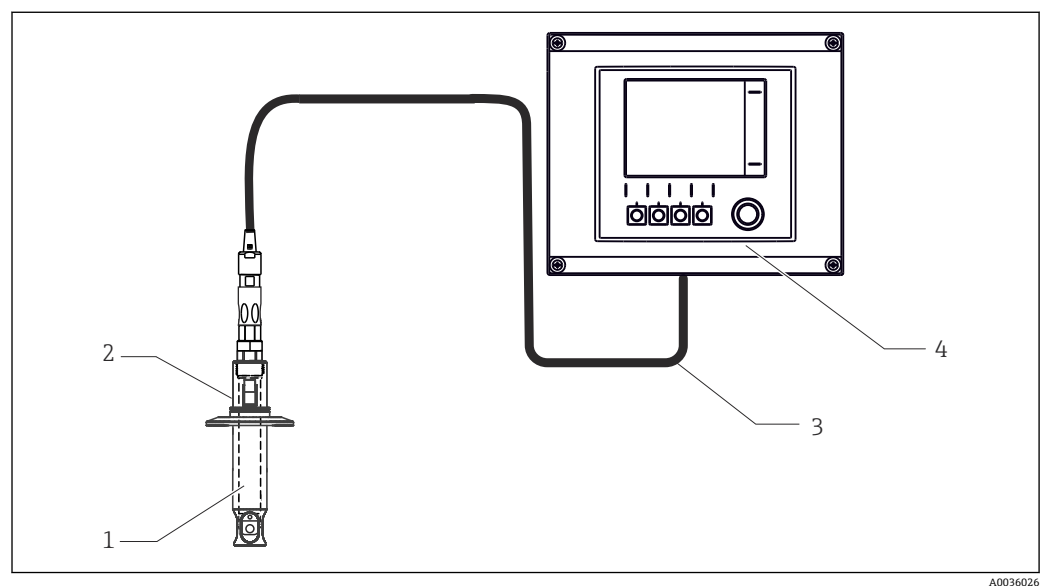


図 4 医薬産業およびバイオテクノロジー用の計測システム

- 1 ISFET センサ
- 2 設置ホルダ Unifit CPA842
- 3 Memosens データケーブル CYK10
- 4 Liquiline CM42 変換器

特性

酸誤差またはアルカリ誤差

ガラスセンサと比較した重要な利点としては、極端な pH 値での酸誤差/アルカリ誤差が小さいという点が挙げられます。ガラスセンサとは異なり、ISFET ゲートでは外来イオンの付着がほぼありません。pH 1～13 の平均測定誤差は $\Delta \text{pH } 0.02$ (25 °C (77 °F) 時) であり、これが検出限界です。以下の図は、pH 0.09 (1 M HCl) および 13.86 (1 M NaOH) という極端な値と pH 1～13 の ISFET センサの平均測定誤差を 2 つのガラスセンサ (2 種類の pH ガラス電極) と比較したものです。

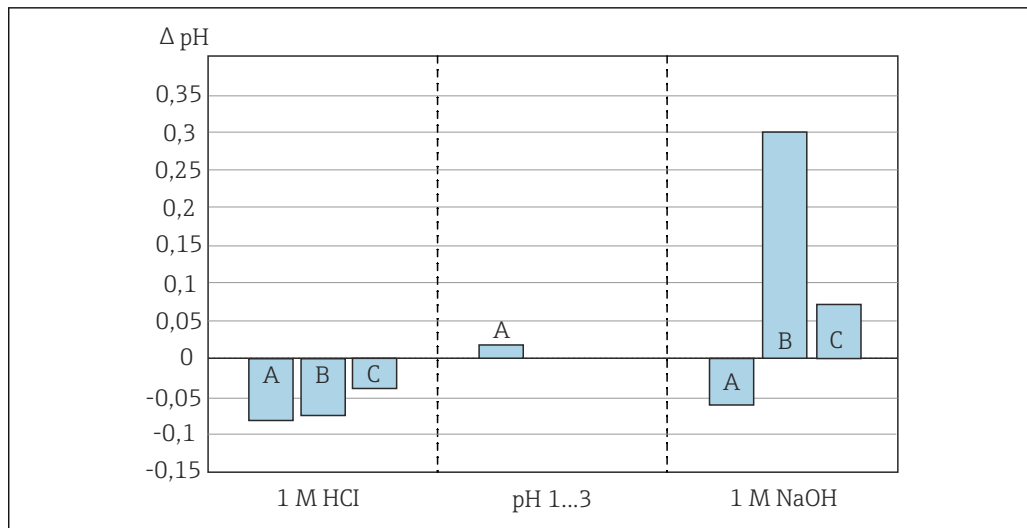


図 5 2種類の pH センサと比較した ISFET センサの測定誤差

- A ISFET センサ CPSx7D
- B ガラス電極 1
- C ガラス電極 2

- 破損しにくい堅牢な設計
本センサの破損に対する耐性は最も顕著な外的特長です。すべてのセンサ技術が PEEK シャフトに組み込まれています。耐久性に優れた ISFET チップとリファレンスが測定物に直接接触します。
- 測定の安定性およびセンサの応答時間
ISFET センサは、温度範囲全体にわたり極めて短い応答時間を実現します。ISFET センサでは、ガラスセンサの pH ガラス電極のゲル層のような平衡設定（温度依存）はありません。つまり、低温時にも応答速度の低下なしに使用できます。温度と pH 値が頻繁に大きく変動した場合に測定誤差（ヒステリシス）に与える影響は、ガラスセンサよりも小さくなります。これは、ISFET では、pH ガラス電極のようなストレスの印加がないためです。

通信およびデータ処理

変換器との通信

Memosens テクノロジー搭載のデジタルセンサは、必ず Memosens テクノロジー搭載の変換器に接続します。

i アナログセンサ用の変換器にデータを伝送することはできません。

デジタルセンサでは、計測システムデータをセンサ内に保存できます。これには、以下のデータが含まれます。

- 製造者データ
 - シリアル番号
 - オーダーコード
 - 製造日
- 校正データ
 - 校正日
 - 校正值
 - 校正回数
 - 前回の校正に使用された変換器のシリアル番号
- 動作データ
 - 温度適用範囲
 - 初期調整日
 - 過酷な条件下での稼働時間
 - 滅菌回数
 - センサ監視データ

総合信頼性

保守性

取扱いが容易

Memosens テクノロジーを搭載したセンサには、校正データやその他の情報（例：総稼働時間または過酷な測定条件下での稼働時間など）を保存できる電子部が組み込まれています。センサを接

続すると、センサデータが自動的に変換器に伝送され、現在の測定値を計算するために使用されます。校正データがセンサ内に保存されているため、測定点に関係なくセンサの校正や調整を行うことが可能です。その結果、

- ラボなど屋内において安定した外部条件下で容易に校正が可能のため、校正品質が向上します。
- 事前校正したセンサを迅速かつ簡単に交換できるため、測定点の可用性が大幅に向上します。
- センサデータを利用することにより、メンテナンス間隔の正確な設定および予知保全が可能です。
- センサ履歴は外部のデータ記憶媒体および評価プログラムに記録できます。
- そのため、センサの現在のアプリケーションでの過去からの履歴を把握することが可能です。

干渉波の適合性

デジタルデータ伝送によりデータセキュリティを保証

Memosens テクノロジーによりセンサ内の測定値がデジタル化され、そのデータは干渉波の影響を受けない非接触式接続を介して変換器に伝送されます。その結果、

- センサの故障またはセンサと変換器間の接続が遮断された場合、自動エラーメッセージが生成されます。
- 即時のエラー検知により測定点の可用性が向上します。

安全

最大のプロセス安全性

非接触式接続を介した測定値の電磁誘導伝送により、Memosens は最高レベルのプロセス安全性を保証し、以下のメリットをもたらします。

- 湿気に起因するあらゆる問題を解消します。
 - 腐食の発生しないプラグイン接続
 - 湿気による測定値への影響なし
 - 水中でも接続が可能
- 変換器は測定物から電氣的に絶縁されています。「対称高インピーダンス」または「非対称」、あるいはインピーダンス変換器の問題は解消されました。
- 測定値デジタル伝送のシールド対策により EMC 安全性が保証されます。


入力

測定変数

pH 値
温度

測定範囲

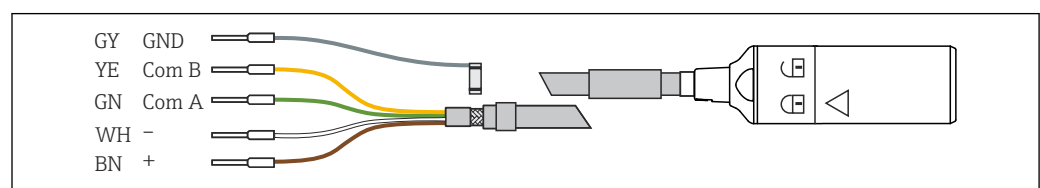
0~14pH
-15~135 °C (5~275 °F)


 プロセスの動作条件に注意してください。

電源

電気接続


センサは Memosens データケーブル CYK10 を介して変換器に接続されます。






 6 Memosens データケーブル CYK10

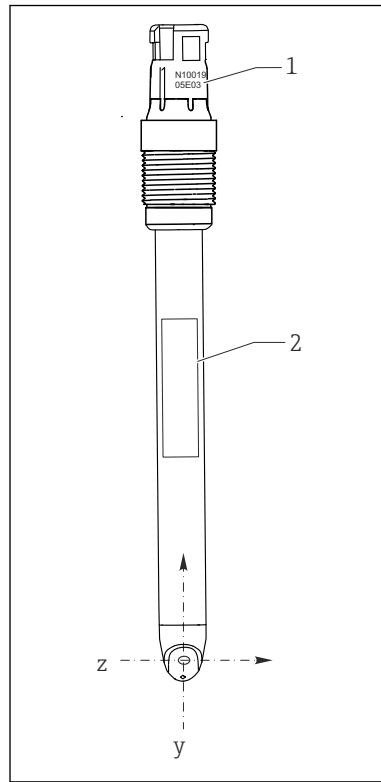
A0024019

性能特性

基準動作条件	基準温度： 基準圧力：	25 °C (77 °F) 1013 hPa (15 psi)
リファレンスシステム	比較電極として、ブリッジ電解液を備えるダブルチャンバリファレンスシステムを搭載します。これには、接合部とリファレンスリードの間に安定した効果的な接触をもたらし、被毒物質の拡散パスが非常に長いという利点があります。ブリッジ電解液は、温度と圧力の変化に対して非常に優れた耐性を備えます。 Ag/AgCl リファレンスリード（ブリッジ電解液）：高性能ゲル 3 mol KCl 付き、細胞毒性なし	
繰返し性	± 0.01 pH	
応答時間	毎回、計測システムの電源を入れると閉ループが形成されます。このときに測定値が実数値に合わせて調整されます。 整定時間は遮断のタイプと時間に応じて異なります。 <ul style="list-style-type: none"> ■ 供給電圧の遮断時もセンサが測定物内に浸漬している場合：約 3～5 分 ■ ISFET とリファレンスの間の液体膜の遮断：約 5～8 分 ■ 長期間のセンサの乾燥保管：最大 30 分 	
応答時間 t_{90}	<p>$t < 5$ 秒：リファレンス動作条件下で pH 4 から pH 7 に標準液を変更する場合</p> <p> 温度変化が非常に大きい場合、内蔵温度センサの応答速度が低下する可能性があります。この場合、センサの温度を調整してから校正または測定を実施してください。</p>	

設置

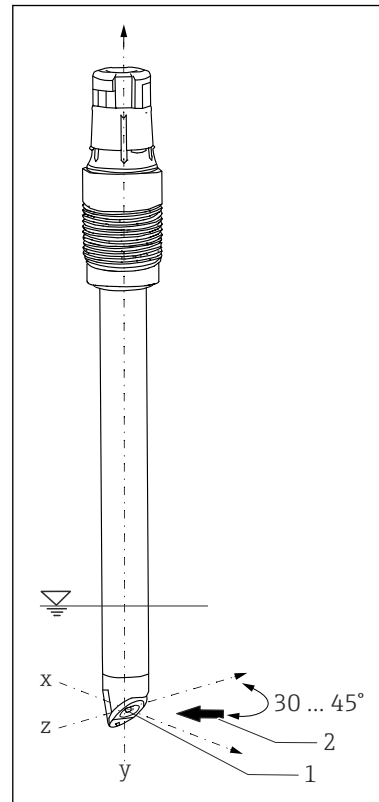
取付方向	<p> センサの設置時には、測定物の流れ方向にご注意ください。</p> <p>▶ ISFET チップが流れ方向に対して約 30～45° になるように設置します（品目 2） → , .</p> <p>↳ このために、回転センサヘッドを使用してください。</p>
------	--



A0037400

図7 センサの操作、フロントビュー

- 1 シリアル番号
- 2 銘板



A0036028

図8 センサ方向、3D ビュー

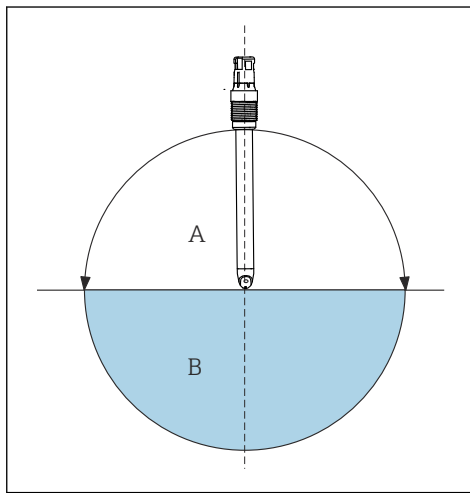
- 1 ISFET チップ
- 2 測定物の流れ方向

センサをホルダ内に設置した場合、センサが正しい向きかどうか、センサヘッドに刻印されたシリアル番号を使用して確認します → 図7, 図8。刻印は常に ISFET チップおよび銘板と同じ面にあります (z-y 方向)。

i ISFET センサは研磨性のある測定物用には設計されていません。センサをこのようなアプリケーションで使用する場合、チップが直接流れに当たらないようにしてください。これによりセンサの稼働寿命が延び、センサのドリフトを向上します。ただし、表示される pH 値が安定しなくなります。

取付手順

ISFET センサは液体内部管を持たないため、どんな位置にも設置が可能です。ただし、上下逆に設置する場合は¹⁾気泡がリファレンスシステム内に発生し、測定物と接合部の間の電気的接点が阻害される恐れがあります。



i 設置したセンサを乾燥した環境条件下に最大 6 時間放置することができます (上下逆の設置にも適用)。

図 9 設置角度

- A 推奨
- B 許可。一般的な条件に注意を払ってください。

- 1) 工場出荷時にはセンサに気泡はありません。ただし、タンクが空になるなどして負圧環境下にさらされると気泡が発生します。
 - センサをねじ込む前に、ホルダのネジ、O リング、シール表面に汚れや損傷がなく、ネジがスムーズに回ることを確認してください。
 - 使用するホルダの取扱説明書に記載された取付手順に注意してください。
- ▶ センサをねじ込み、手で 3 Nm (2.21 lbf ft) のトルクで締めてください (この仕様は Endress+Hauser 製ホルダに設置する場合のみ有効)。

i 保湿キャップの取り外しに関する詳細については、BA01916C を参照してください。

サニタリ要件

3A または EHEDG に適合する設置を行い、洗浄作業を簡素化するには、以下を遵守してください。

- 認定を取得したプロセスホルダを使用してください。
- センサの保護ガード付きプロセスホルダを使用してください。
- 設置場所の排水性を確保してください。
- 死角をなくしてください。

i CIP サイクルが 20 回を超えた場合、センサを交換することをお勧めします。

環境

周囲温度範囲

注記

霜が発生すると破損の危険性があります！

- ▶ -15 °C (5 °F) 以下の温度でセンサを使用しないでください。

保管温度

0~50 °C (32~122 °F)

保護等級

Memosens
IP 68 (10 m (33 ft) 水柱、25 °C (77 °F)、45 日、最高 135 °C (275 °F)) オートクレーブ可能

電磁適合性 (EMC)

干渉波の放出および干渉波の適合性は以下に準拠

- EN 61326-1:2013
- EN 61326-2-3:2013
- NAMUR NE21: 2012

光に対する感受性

すべての半導体部品と同様に、ISFET チップには光に対する感受性があります。これにより、測定値が変動する場合があります。このため、校正および操作時には直射日光が当たらないように保護してください。通常の環境光であれば測定に大きな影響を与えることはありません。

プロセス

プロセス温度範囲

t_a

-15~70 °C (5~158 °F)

t_p

-15~135 °C (5~275 °F)

pH 値に応じて異なるプロセス温度

高温のプロセスでは、アルカリがゲート絶縁体酸化物に回復不能な損傷を長期的に与える可能性があります。以下に色付きで示した動作条件でセンサを使用する場合に限り (→ 図 10、表 10)、センサの動作寿命に悪影響を及ぼす可能性があります。1 mol NaOH (温度 > 65 °C (149 °F)) で永続的に使用すると、センサの動作寿命が短くなるため、この条件での永続的な使用はお勧めしません。

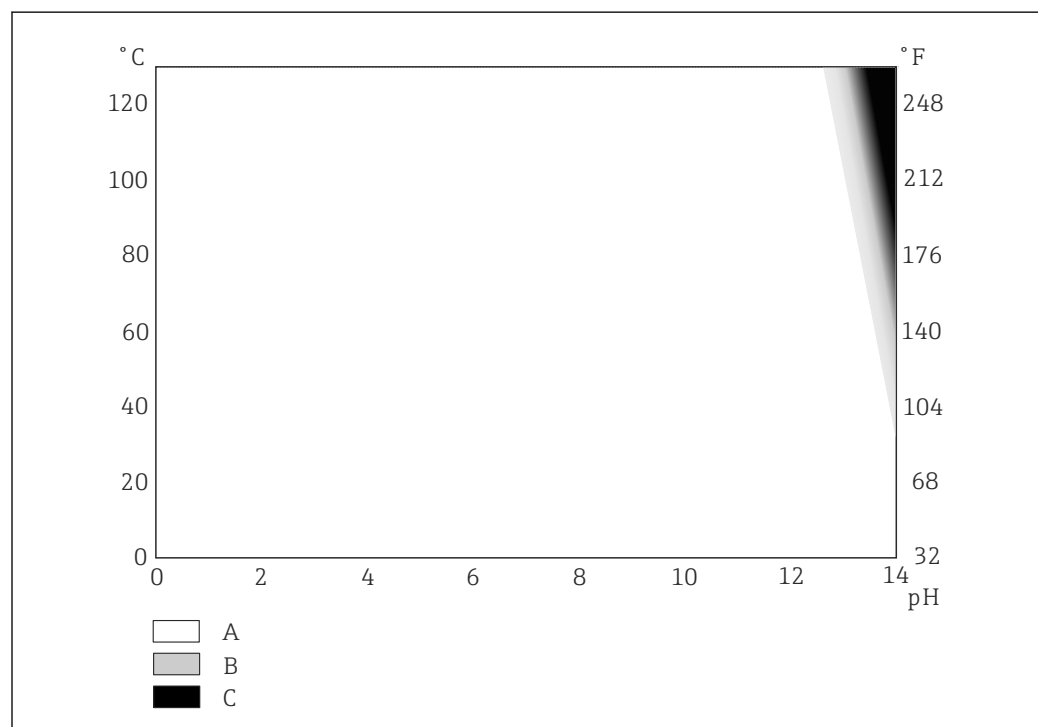



図 10 温度と pH 値に基づく使用可能範囲

- A 問題なく使用可能
- B 動作寿命に制限あり
- C 非推奨

低温稼働

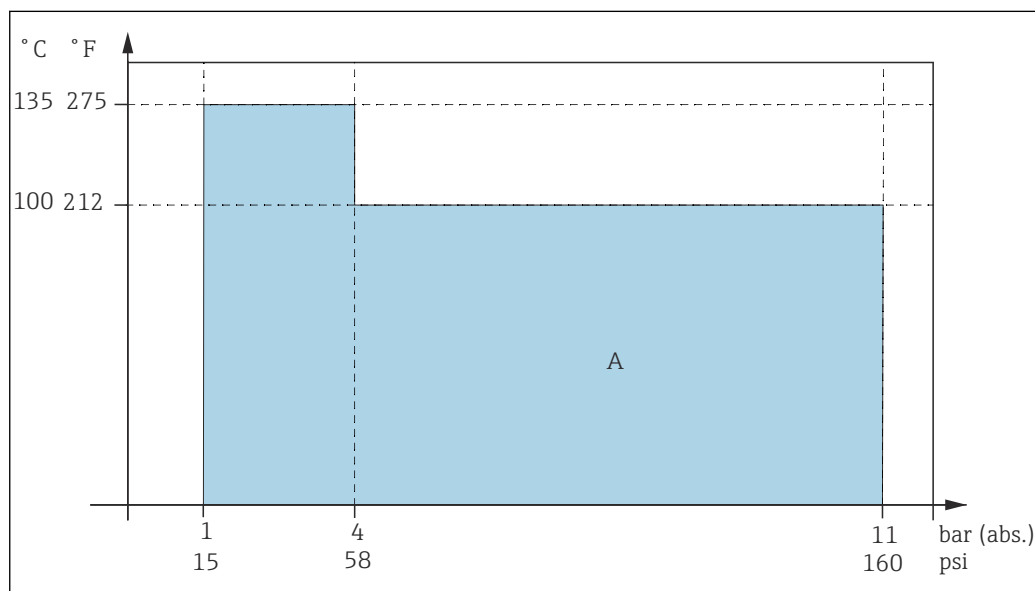
オーダーコードに応じて、センサの使用可能範囲が定められています。注文情報 → 表 13

プロセス圧力範囲 最大 1.1 MPa (絶対圧) /100 °C (160 psi (絶対圧) /212 °F)

 最小 0.08 MPa (12 psi) (絶対圧)

導電率 最小導電率²⁾ : 50 µS/cm

圧力/温度定格 最大 11 bar (絶対圧) /100 °C (160 psi (絶対圧) /212 °F)
滅菌可能 : 4 bar (絶対圧) /135 °C (58 psi (絶対圧) /275 °F)、1 時間



A0044851

図 11 圧力/温度定格

A ISFET のアプリケーションの範囲

注記

センサが損傷する危険性

- ▶ 記載された仕様の範囲外でセンサを使用しないでください。

2) リファレンス条件 : NaOH、KCl、または HCl により導電率が調整済みの測定物 (脱塩水) ; 室温 ; 非加圧のセンサ動作 ; 固定測定物と流動測定物間の ISFET チップへの流れ方向の流速を 2 m/s (6.6 ft/s) に変更 ; 記載の導電率値は、固定測定物と流動測定物間の全測定物の測定値の変化が 0.2 pH 未満である場合に算定された値です。

構造

外形寸法

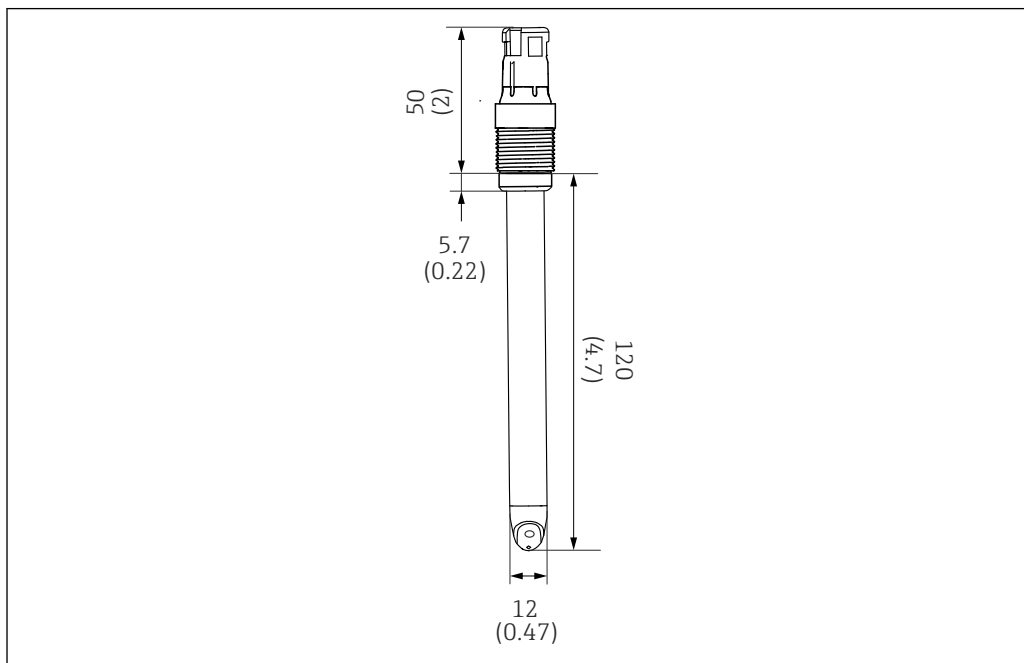


図 12 CPS77D の寸法 単位 : mm (in)

質量	CPS77D、長さ 120 mm (4.7 in) :	35.4 g (1.25 oz)
	CPS77D、長さ 225 mm (8.7 in) :	50.3 g (1.77 oz)
	CPS77D、長さ 360 mm (14.2 in) :	66 g (2.3 oz)

材質

接液部の材質

センサシャフト	PEEK (FDA、3-A)
シール	パーフルオロエラストマー (FDA、3-A)
液絡膜	セラミック、滅菌可能

非接液部の材質

温度センサ

Pt1000 (DIN IEC 60751 準拠のクラス A)

プラグインヘッド

CPS77D :
Memosens、回転可能

プロセス接続

Pg 13.5

表面粗さ

$R_a < 0.76 \mu\text{m}$ (30 μin)


認証と認定

CE マーク

本製品はヨーロッパの統一規格の要件を満たしています。したがって、EU 指令による法規に適合しています。Endress+Hauser は本機器が試験に合格したことを、CE マークの添付により保証いたします。

防爆認定

ATEX
II 1G Ex ia IIC T4/T6 Ga
IECEX
Ex ia IIC T4/T6 Ga

 Memosens テクノロジーを搭載した防爆バージョンのデジタルセンサは、プラグインヘッドのオレンジ/赤色のリングで識別されます。

サニタリ適合性

3A

3A 規格 74-06 (「センサおよびセンサの取付部/接続部に関する 3A サニタリ規格、No. 74-06」) に準拠した認証を取得しています。認証が適用されるのは、74-06 に準拠した保護ガード付きプロセスホルダに取り付けた場合のみです。

FDA 適合性

FDA 認定材の使用を製造者が宣言

EHEDG

サニタリデザインの EHEDG 基準に適合

- ミュンヘン工科大学、飲料・食品品質研究所、Freising-Weihenstephan
- 認証タイプ：タイプ EL クラス I 無菌

ASME BPE-2018

ASME (American Society of Mechanical Engineers、アメリカ機械学会) BPE (バイオプロセス機器) の基準に従って設計

EC 規則 No. 1935/2004

EC 規則 No. 1935/2004 の要件に準拠
本製品は食品と接触する材質の要件を満たしています。

生体適合性

生体適合性に関する以下の試験に合格しています。

- 生体反応性、in vitro (細胞毒性) : USP <87> に準拠
- 生体反応性、in vivo : USP <88> クラス VI に準拠、121 °C (250 °F)

その他の認定

TÜV 認証、Memosens プラグインヘッド

耐圧性 1.6 MPa (232 psi) (相対圧)、安全圧力の最低 3 倍

EAC

本製品は、欧州経済地域 (EEA) で適用される TP TC 004/2011 および TP TC 020/2011 ガイドラインに従って認定を取得しています。EAC 適合マークが製品に貼付されています。

注文情報

製品ページ


www.endress.com/CPS77D

製品コンフィグレータ

製品ページの製品画像の右側に「**機器仕様選定**」でカウンタをリセットします。

1. このボタンをクリックします。
↳ 別のウィンドウでコンフィグレータが起動します。
2. すべてのオプションを選択し、要件に適合するように機器を設定します。
↳ このようにして、機器の有効かつ完全なオーダーコードを受け取ることができます。

3. オーダーコードを PDF または Excel ファイルとしてエクスポートします。そのためには、選択ウィンドウ右上の適切なボタンをクリックします。

 製品の多くでは、選択した製品バージョンの CAD または 2D 図面をダウンロードすることも可能です。この CAD のタブをクリックして、選択リストから必要なファイルタイプを選択します。

納入範囲

納入範囲は以下の通りです。

- 注文したバージョンのセンサ
- 取扱説明書
- 危険場所における安全上の注意事項（防爆認定取得センサ用）

アクセサリ

以下には、本書の発行時点で入手可能な主要なアクセサリが記載されています。

- ▶ ここに記載されていないアクセサリについては、弊社営業所もしくは販売代理店にお問い合わせください。

機器固有のアクセサリ

ホルダ（選択）

Dipfit CPA111

- 開放型/密閉型タンク用の樹脂製浸漬ホルダおよび設置ホルダ
- 製品ページの製品コンフィグレータ：www.endress.com/cpa111



技術仕様書 TI00112C

Cleanfit CPA871

- 水/廃水処理、化学工業向けのフレキシブルなプロセスリトラクタブルホルダ
- 径 12 mm の標準センサを使用するアプリケーション向け
- 製品ページの製品コンフィグレータ：www.endress.com/cpa871



技術仕様書 TI01191CJA

Cleanfit CPA875

- 滅菌/サニタリアpplication向けのプロセスリトラクタブルホルダ
- 直径 12 mm の標準センサを使用したインライン測定用（pH、ORP、溶存酸素など）
- 製品ページの製品コンフィグレータ：www.endress.com/cpa875



技術仕様書 TI01168CJA

Cleanfit CPA450

- タンクおよび配管に径 12 mm、長さ 120 mm のセンサを設置するための手動式リトラクタブルホルダ
- 製品ページの製品コンフィグレータ：www.endress.com/cpa450



技術仕様書 TI00183C

Flowfit CPA250

- pH/ORP 測定用の流通ホルダ
- 製品ページの製品コンフィグレータ：www.endress.com/cpa250



技術仕様書 TI00041C

Unifit CPA842

- 食品、バイオテクノロジー、医薬用の設置ホルダ
- EHEDG および 3A 認証
- 製品ページの製品コンフィグレータ：www.endress.com/cpa842



技術仕様書 TI00306C

洗浄および校正システム

Liquiline Control CDC90 (準備中)

- あらゆる産業の pH および ORP 測定点向けの完全自動洗浄/校正システム
- 洗浄、検証、校正、調整が完了済み
- 製品ページの製品コンフィグレータ : www.endress.com/cdc90



技術仕様書 TI01340C

標準液

Endress+Hauser の高品質標準液 - CPY20

DIN 17025 に準拠した DAkkS (ドイツ認定機関) 認定ラボで DIN 19266 に準拠して、PTB (ドイツ連邦物理技術研究所) の一次標準物質または NIST (米国国立標準技術研究所) の標準物質を基準にしたものが二次標準液として使用されます。

製品ページの製品コンフィグレータ : www.endress.com/cpy20

測定用ケーブル

Memosens データケーブル CYK10

- Memosens テクノロジー搭載のデジタルセンサ用
- 製品ページの製品コンフィグレータ : www.endress.com/cyk10



技術仕様書 TI00118C

Memosens ラボケーブル CYK20

- Memosens テクノロジー搭載のデジタルセンサ用
- 製品ページの製品コンフィグレータ : www.endress.com/cyk20

ハンドヘルド機器

Liquiline To Go CYM290、CYM291

- Memosens pH、導電率、溶存酸素センサ用ポータブル型マルチパラメータ変換器
- 製品ページの製品コンフィグレータ : www.endress.com/cym290、www.endress.com/cym291



技術仕様書 TI01198C



接続可能なセンサに関する情報については、CYM290 または CYM291 の取扱説明書を参照してください。



www.addresses.endress.com
