

Техническое описание Memoscheck CYP02E

Сервисный инструмент для быстрой проверки измерительных систем



Применение

Memoscheck CYP02E представляет собой сервисный инструмент для быстрой проверки работоспособности измерительных систем с технологией Memosens.

Типичные области применения:

- Проверка монтажа преобразователей, поддерживающих технологию Memosens
- Быстрая проверка конфигурации преобразователя и системы управления технологическим процессом
- Устранение неисправностей путем моделирования показаний датчика с фиксированными значениями

Преимущества

- Повышение безопасности предприятия благодаря моделированию показаний датчика и ошибок
- Экономия времени благодаря быстрой и простой проверке монтажа при вводе в эксплуатацию
- Быстрая и простая проверка конфигурации преобразователя и ПЛК
- Надежный имитатор датчика для различных сфер применения

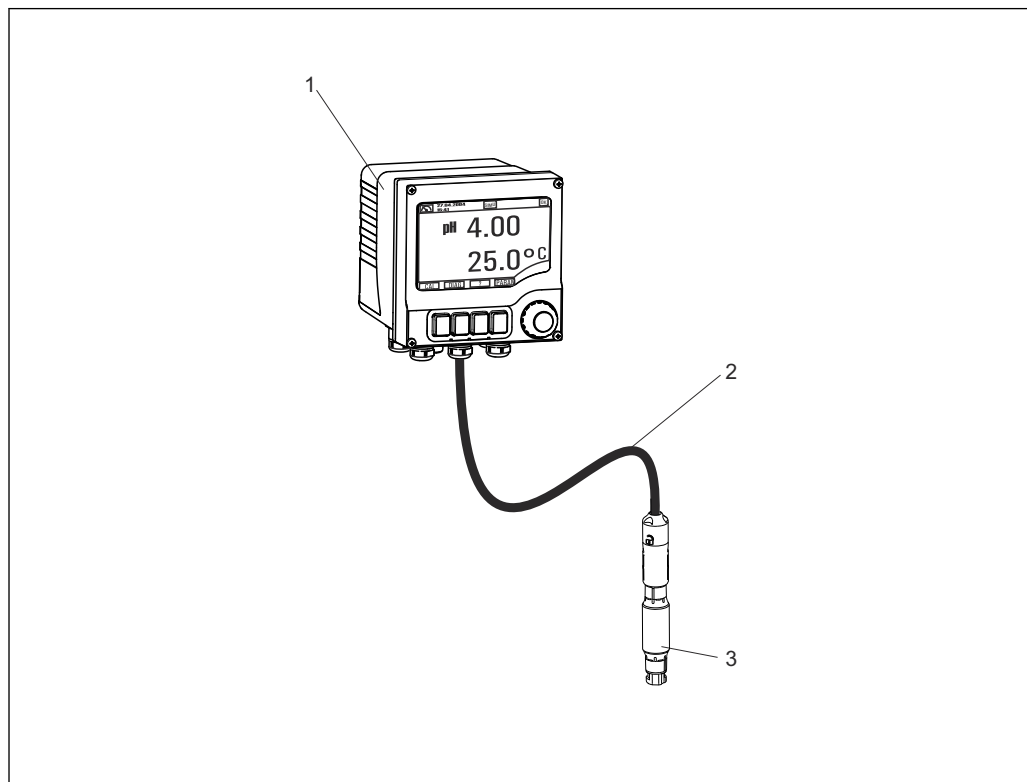
Другие преимущества технологии Memosens:

- Отсутствие коррозии контактов
- Водонепроницаемость (степень защиты IP65)
- Отсутствие влияния внешних потенциальных помех благодаря гальванической развязке моделирующего устройства и преобразователя.

Принцип действия и архитектура системы

В состав модели датчика в полной измерительной системе входят перечисленные ниже компоненты:

- Прибор Memocheck CY02E
- Преобразователь с технологией Memosens, например Liquiline M CM42 или Liquiline CM44x
- Кабель данных Memosens CYK10



A0025994

1 Измерительная система с прибором Memocheck CY02E

1 Преобразователь Liquiline M CM42

2 Кабель данных Memosens CYK10

3 Прибор Memocheck CY02E

Рабочие характеристики

Memocheck CY02E состоит из двух взаимосвязанных съемных головок, независимых друг от друга, каждая из которых предназначена для одного определенного параметра. Возможно моделирование следующих значений в зависимости от заказа.

Вывод модулируемых значений стеклянных датчиков pH и датчиков pH ISFET

	Установленное моделируемое значение	Температура
Стеклянный датчик pH	4	25 °C (77 °F)
pH ISFET	7	60 °C (140 °F)

Вывод модулируемых значений для стеклянных датчиков pH

	Установленное моделируемое значение	Температура
Стеклянный датчик pH	4	25 °C (77 °F)
Стеклянный датчик pH	7	60 °C (140 °F)

Вывод модулируемых значений для стеклянных датчиков pH и датчиков ОВП

	Установленное моделируемое значение	Температура
Стеклянный датчик pH	4	25 °C (77 °F)
Потенциал ОВП	750 мВ	90 °C (194 °F)

Вывод модулируемых значений для стеклянных датчиков pH и датчиков кислорода

	Установленное моделируемое значение	Температура
Стеклянный датчик pH	4	25 °C (77 °F)
Кислород	¹⁾ 60 нА	60 °C (140 °F)

1) Ток датчика

Вывод модулируемых значений для стеклянного датчика pH и кондуктивного метода измерения проводимости

	Установленное моделируемое значение	Температура
Стеклянный датчик pH	4	25 °C (77 °F)
Проводимость	20 мкСм/см	60 °C (140 °F)

Вывод модулируемых значений для стеклянных датчиков pH и датчиков хлора

	Установленное моделируемое значение	Температура
Стеклянный датчик pH	4	25 °C (77 °F)
Хлор	¹⁾ 60 нА	25 °C (77 °F)

1) Ток датчика

Приведенный выше список данных отображается с помощью индикаторов преобразователей. Memocheck CYP02E не требует техобслуживания.

Условия окружающей среды

Диапазон температуры окружающей среды	-15 до 70 °C (5 до 158 °F)
Диапазон температуры хранения	-15 до 70 °C (5 до 158 °F)
Степень защиты	IP65
Электромагнитная совместимость	Помехи и устойчивость к помехам согласно EN 61326-1: 2013, класс А, промышленные нормативы

Технологический процесс

Условия технологического процесса

УВЕДОМЛЕНИЕ

Прибор Memocheck CYPO2E непригоден для эксплуатации непосредственно в условиях технологического процесса.

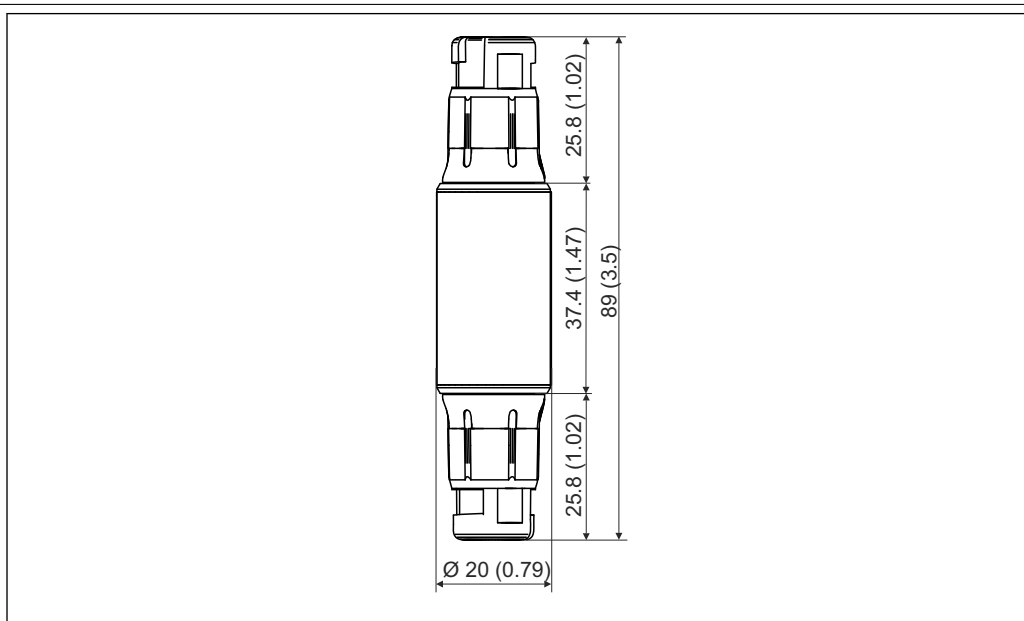
В условиях технологического процесса прибор может быть поврежден.

- ▶ Используйте прибор для моделирования измеренных значений только вне технологического оборудования!

Использовать имитаторы датчиков в критических с точки зрения электростатики условиях технологического процесса запрещается. Не допускайте прямого воздействия интенсивных потоков пара и запыленного воздуха на систему подключения.

Механическая конструкция

Размеры



2 Размеры в мм (дюймах)

A0026004

Масса 40 г

Материалы
 Белая пластмасса: PET
 Синяя пластмасса: PPS GF 40

Сертификаты и свидетельства

Маркировка СЕ Изделие удовлетворяет требованиям общеевропейских стандартов. Таким образом, он соответствует положениям директив ЕС. Маркировка СЕ подтверждает успешное испытание изделия изготовителем.

Сертификаты для использования во взрывоопасных зонах
ATEX
 II 2G Ex ia IIC T6 Gb
IECEX
 Ex ia IIC T6 Gb
NEPSI
 NEPSI Ex ia IIC T6 Gb

CSA C/US

- CSA C/US IS, кл. I, разд. 1, гр. A-D T6
- CSA C/US IS, кл. I, зона 0 AEx ia IIC T6

Japan Ex

JPN Ex ia IIC T6 Gb

INMETRO

INMETRO Ex ia IIC T6 Gb



Имитаторы цифровых датчиков с поддержкой технологии Memosens можно распознать по оранжево-красному кольцу на съемной головке.

Информация о заказе

Страница изделия

www.endress.com/CYP02E

Конфигуратор выбранного продукта

На странице изделия имеется кнопка "Configure" справа от изображения изделия

Конфигурация.

1. Нажмите эту кнопку.
 - ↳ В отдельном окне откроется средство конфигурирования.
2. Выберите опции для конфигурации прибора в соответствии с имеющимися требованиями.
 - ↳ В результате будет создан действительный полный код заказа прибора.
3. Выполните экспорт кода заказа в файл PDF или файл Excel. Для этого нажмите соответствующую кнопку справа над окном выбора.



Для многих изделий также можно загрузить чертеж выбранного варианта исполнения в формате CAD или 2D. Щелкните соответствующую закладку **CAD** и выберите требуемый тип файла в раскрывающихся списках.

Комплект поставки

Memocheck Plus CYP02E

- Memocheck CYP02E с 2 съемными головками;
- руководство по эксплуатации.

Аксессуары

Далее перечислены наиболее важные аксессуары, доступные на момент выпуска настоящей документации.

- ▶ Для получения информации о не указанных здесь аксессуарах обратитесь в сервисный центр или отдел продаж.

Измерительный кабель

Кабель данных Memosens CYK10

- Для цифровых датчиков с поддержкой технологии Memosens
- Конфигуратор выбранного продукта на странице изделия: www.endress.com/cyk10.



Техническая информация TI00118C.

Лабораторный кабель Memosens CYK20

- Для цифровых датчиков с поддержкой технологии Memosens
- Конфигуратор выбранного продукта на странице изделия: www.endress.com/cyk20.



www.addresses.endress.com
