

# Instrucțiuni succinte de utilizare **Liquiline System CA80TP**

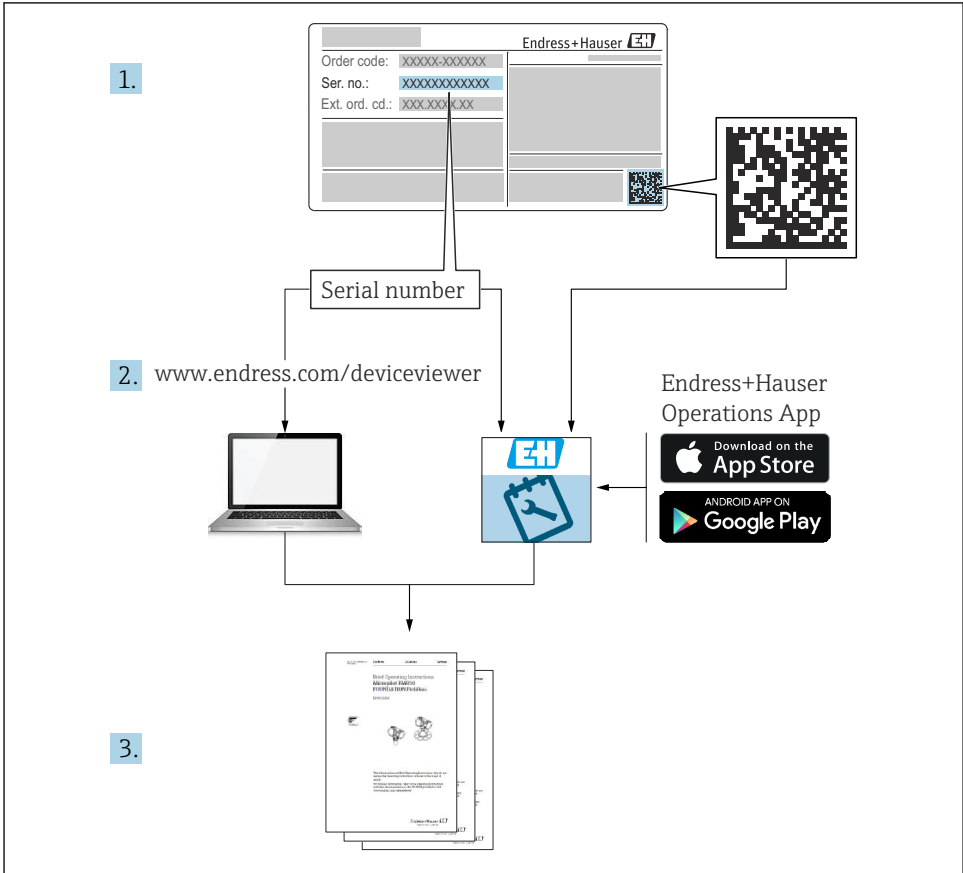
Analizator colorimetric pentru fosfor total



Acestea sunt instrucțiuni de utilizare sintetizate; ele nu înlocuiesc instrucțiunile de utilizare referitoare la dispozitiv.

Informații detaliate despre dispozitiv pot fi găsite în instrucțiunile de utilizare și în celelalte documente disponibile la adresa:

- [www.endress.com/device-viewer](http://www.endress.com/device-viewer)
- Smartphone/tabletă: Aplicație operații Endress+Hauser







A0040778

# Cuprins








<b>1</b>	<b>Despre acest document</b>	<b>4</b>
1.1	Avertismente	4
1.2	Simboluri	4
1.3	Simboluri de pe dispozitiv	4
1.4	Documentație	5
<b>2</b>	<b>Instrucțiuni de siguranță de bază</b>	<b>6</b>
2.1	Cerințe pentru personal	6
2.2	Utilizarea prevăzută	6
2.3	Siguranța la locul de muncă	6
2.4	Siguranța operațională	6
2.5	Siguranța produsului	7
<b>3</b>	<b>Recepția la livrare și identificarea produsului</b>	<b>8</b>
3.1	Recepția la livrare	8
3.2	Identificarea produsului	8
3.3	Conținutul pachetului livrat	9
3.4	Certificate și omologări	10
<b>4</b>	<b>Instalarea</b>	<b>10</b>
4.1	Condiții de instalare	10
4.2	Montarea analizatorului	15
4.3	Verificarea post-instalare	25
<b>5</b>	<b>Conexiunea electrică</b>	<b>25</b>
5.1	Condiții de conectare	25
5.2	Conectarea analizatorului	25
5.3	Asigurarea gradului de protecție	30
5.4	Verificarea post-conectare	31
<b>6</b>	<b>Opțiuni de operare</b>	<b>32</b>
6.1	Structura și funcția meniului de operare	32
<b>7</b>	<b>Punerea în funcțiune</b>	<b>32</b>
7.1	Etapile pregătitoare	33
7.2	Verificarea funcțiilor	35
7.3	Pornirea dispozitivului de măsurare	36
7.4	Accesul la configurație (numai versiunile CA80TP-HR)	36
7.5	Setarea limbii de operare	36
7.6	Configurarea dispozitivului de măsurare	37

# 1 Despre acest document

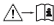



## 1.1 Avertismente

Structura informațiilor	Semnificație
<p> <b>PERICOL</b></p> <p><b>Cauze (/consecințe)</b>            Dacă este necesar, consecințe ale nerespectării (dacă se aplică)            ► Acțiune corectivă</p>	<p>Acest simbol vă avertizează cu privire la o situație periculoasă. Neevitarea situației periculoase <b>va avea ca rezultat</b> o vătămare corporală fatală sau gravă.</p>
<p> <b>AVERTISMENT</b></p> <p><b>Cauze (/consecințe)</b>            Dacă este necesar, consecințe ale nerespectării (dacă se aplică)            ► Acțiune corectivă</p>	<p>Acest simbol vă avertizează cu privire la o situație periculoasă. Neevitarea situației periculoase <b>poate</b> avea ca rezultat o vătămare corporală fatală sau gravă.</p>
<p> <b>PRECAUȚIE</b></p> <p><b>Cauze (/consecințe)</b>            Dacă este necesar, consecințe ale nerespectării (dacă se aplică)            ► Acțiune corectivă</p>	<p>Acest simbol vă avertizează cu privire la o situație periculoasă. Neevitarea acestei situații poate avea ca rezultat o vătămare corporală minoră sau mai gravă.</p>
<p> <b>NOTĂ</b></p> <p><b>Cauză/situație</b>            Dacă este necesar, consecințe ale nerespectării (dacă se aplică)            ► Acțiune/notă</p>	<p>Acest simbol vă avertizează asupra situațiilor care pot avea ca rezultat daune materiale.</p>

## 1.2 Simboluri

	Informații suplimentare, sfaturi
	Permise sau recomandate
	Nepermise sau nerecomandate
	Referire la documentația dispozitivului
	Referire la pagină
	Referire la grafic
	Rezultatul unui pas

## 1.3 Simboluri de pe dispozitiv

	Referire la documentația dispozitivului
	Atenție: Tensiune periculoasă
	Avertisment: Pericol pentru sănătate
	Atenție

- ◆ Avertisment: Oxidant
- ◆ Avertisment: Coroziv
- ☒ Nu eliminați produsele care poartă acest marcaj ca deșeuri municipale nesortate. În schimb, returnați-le la producător pentru eliminare în conformitate cu condițiile aplicabile.

## 1.4 Documentație

Următoarele instrucțiuni completează aceste Instrucțiuni de operare sintetizate și sunt disponibile pe paginile de produse de pe internet:

- Instrucțiuni de operare Liquiline System CA80TP
  - Descrierea dispozitivului
  - Punerea în funcțiune
  - Operarea
  - Descrierea software-ului (fără meniurile senzorului; acestea sunt descrise într-un manual separat - consultați informațiile de mai jos)
  - Diagnosticare și depanare specifice dispozitivului
  - Întreținerea
  - Reparații și piese de schimb
  - Accesoriiile
  - Date tehnice
- Instrucțiuni de operare Memosens, BA01245C
  - Descrierea software-ului pentru intrările Memosens
  - Calibrarea senzorilor Memosens
  - Diagnosticare și depanare specifice senzorului
- Instrucțiuni pentru comunicarea prin Fieldbus și serverul web
  - PROFIBUS, SD01188C
  - Modbus, SD01189C
  - Server web, SD01190C
  - EtherNet/IP, SD01293C
- Documentație specială privind reactivii: CY80TP, SD01607C

## 2 Instrucțiuni de siguranță de bază

### 2.1 Cerințe pentru personal

- Instalarea, darea în exploatare, utilizarea și întreținerea sistemului de măsurare pot fi efectuate numai de către personal tehnic special instruit.
- Personalul tehnic trebuie autorizat de către operatorul uzinei pentru a efectua activitățile specifice.
- Conexiunea electrică trebuie realizată numai de către un tehnician electrician.
- Personalul tehnic trebuie să citească și să înțeleagă aceste instrucțiuni de utilizare și trebuie să urmeze instrucțiunile pe care le conțin.
- Defectele de la punctul de măsurare pot fi remediate numai de personal autorizat și special instruit.



Reparațiile care nu sunt descrise în instrucțiunile de utilizare furnizate pot fi efectuate numai direct la sediul producătorului sau de către departamentul de service.

### 2.2 Utilizarea prevăzută

Liquiline System CA80TP este un analizator chimic pe cale umedă pentru stabilirea aproape continuă a concentrației de fosfor total într-un mediu lichid.

Analizatorul este proiectat pentru utilizarea în următoarele aplicații:

- Monitorizarea orificiului de admisie al stației de tratare a apelor reziduale
- Monitorizarea apelor uzate industriale
- Controlul tratării apelor reziduale industriale

Utilizarea dispozitivului în orice alt scop decât cel descris prezintă un pericol pentru siguranța personalului și a întregului sistem de măsurare, nefiind deci permisă. Producătorul declină orice răspundere pentru prejudiciile provocate prin utilizarea incorectă sau în alt scop decât cel prevăzut în prezentul manual.

### 2.3 Siguranța la locul de muncă

Ca utilizator, sunteți responsabil de respectarea următoarelor condiții de siguranță:

- Instrucțiuni de instalare
- Standarde și reglementări locale
- Reglementări de protecție împotriva exploziilor

#### Compatibilitate electromagnetică

- Produsul a fost testat pentru compatibilitate electromagnetică în conformitate cu standardele internaționale aplicabile aplicațiilor industriale.
- Compatibilitatea electromagnetică indicată se aplică numai unui produs care a fost conectat în conformitate cu aceste instrucțiuni de utilizare.

### 2.4 Siguranța operațională

Înainte de darea în exploatare a întregului punct de măsurare:

1. Verificați dacă toate conexiunile sunt corecte.
2. Verificați integritatea cablurilor electrice și a racordurilor de furtun.

3. Nu utilizați produse deteriorate și protejați-le împotriva punerii accidentale în funcțiune.
4. Etichetați produsele deteriorate ca defecte.

### În timpul funcționării:

1. Dacă defectele nu pot fi remediate:  
produsele trebuie scoase din funcțiune și trebuie protejate împotriva punerii accidentale în funcțiune.
2. Țineți ușa închisă când nu efectuați lucrări de întreținere și service.

### PRECAUȚIE

#### Activități în timp ce analizatorul este în funcțiune

Pericol de vătămare corporală și infectare din cauza mediului!

- ▶ Înainte de a elibera un furtun, asigurați-vă că nu se efectuează momentan sau că nu este programată să înceapă în curând nicio acțiune, cum ar fi pomparea probei.
- ▶ Purtați îmbrăcăminte de protecție, ochelari de protecție și mănuși de protecție sau luați alte măsuri adecvate de protecție.
- ▶ Ștergeți eventualii stropi de reactiv cu un șervețel de unică folosință și clățiți cu apă curată. Apoi, ștergeți cu o cârpă suprafețele curățate.

### PRECAUȚIE

#### Pericol de vătămare corporală din cauza mecanismului opritorului de ușă

- ▶ Deschideți întotdeauna complet ușa pentru a vă asigura că opritorul de ușă se cuplează corect.

## 2.5 Siguranța produsului

### 2.5.1 Tehnologie de ultimă generație

Produsul este proiectat să respecte cerințe de siguranță ultramoderne, a fost testat și a părăsit fabrica într-o stare în care poate funcționa în condiții de siguranță. Reglementările relevante și standardele internaționale au fost respectate.

Dispozitivele conectate la al testerului analizorului.

### 2.5.2 Securitate IT

Furnizăm o garanție numai dacă dispozitivul este instalat și utilizat conform descrierii din Instrucțiunile de operare. Dispozitivul este echipat cu mecanisme de securitate pentru protecție împotriva oricăror modificări accidentale ale setărilor dispozitivului.

Măsurile de securitate IT aliniată cu standardele de securitate ale operatorilor și concepute pentru a asigura protecție suplimentară pentru dispozitiv și transferul datelor de pe dispozitiv trebuie să fie implementate chiar de operatori.

## 3 Recepția la livrare și identificarea produsului

### 3.1 Recepția la livrare

1. Verificați dacă ambalajul nu este deteriorat.
  - ↳ Anunțați furnizorul cu privire la orice deteriorare a ambalajului.  
Păstrați ambalajul deteriorat larezolvarea litigiului.
2. Verificați dacă conținutul nu este deteriorat.
  - ↳ Anunțați furnizorul cu privire la orice deteriorare a conținutului livrat.  
Păstrați marfa deteriorată larezolvarea litigiului.
3. Verificați dacă pachetul livrat este complet și că nu lipsește nimic.
  - ↳ Comparați documentele de livrare cu comanda dumneavoastră.
4. Împachetați produsul de așa manieră încât să fie protejat în mod împotriva șocurilor și a umezelii, pentru depozitare și transport.
  - ↳ Ambalajul original oferă cea mai bună protecție.  
Asigurați-vă că respectați condițiile ambiante admise.

Dacă aveți întrebări, contactați furnizorul sau centrul local de vânzări.

#### NOTĂ

**Analizorul se poate deteriora dacă este transportat incorect**

- ▶ Utilizați întotdeauna un cărucior elevator sau un motostivuitoar pentru a transporta analizorul.

### 3.2 Identificarea produsului

#### 3.2.1 Plăcuța de identificare

Plăcuțele de identificare pot fi găsite:

- Pe partea interioară a ușii în dreapta, jos, sau pe partea din față, în colțul din dreapta, jos
- Pe ambalaj (etichetă adezivă, format portret)

Plăcuța de identificare furnizează următoarele informații referitoare la dispozitivul dumneavoastră:

- Identificarea producătorului
- Cod de comandă
- Cod de comandă extins
- Număr de serie
- Versiune firmware
- Condiții ambiante și de proces
- Valori de intrare și ieșire
- Interval de măsurare
- Coduri de activare
- Informații privind siguranța și avertismente
- Informații certificat
- Omologările conform versiunii comandate



- ▶ Comparați informațiile de pe plăcuța de identificare cu comanda.

### 3.2.2 Identificarea produsului

#### Pagina produsului

[www.endress.com/ca80tp](http://www.endress.com/ca80tp)

#### Interpretarea codului de comandă

Codul de comandă și numărul de serie al produsului dvs. se pot găsi în următoarele locații:

- Pe plăcuța de identificare
- În documentația de livrare

#### Obținerea informațiilor despre produs

1. Accesați [www.endress.com](http://www.endress.com).
2. Apelați căutarea pe site (lupă).
3. Introduceți un număr de serie valid.
4. Căutați.
  - ↳ Structura produsului se afișează într-o fereastră pop-up.
5. Faceți clic pe imaginea produsului din fereastra pop-up.
  - ↳ O nouă fereastră (**Device Viewer**) se deschide. Toate informațiile referitoare la dispozitivul dvs. se afișează în această fereastră, precum și documentația produsului.

### 3.2.3 Adresa producătorului

Endress+Hauser Conducta GmbH+Co. KG  
Dieselstraße 24  
D-70839 Gerlingen

## 3.3 Conținutul pachetului livrat

Conținutul pachetului livrat include:

- 1 analizator în versiunea comandată cu hardware opțional
  - 1 manual cu instrucțiunile de utilizare sintetizate (exemplar tipărit)
  - 1 manual de întreținere
  - Filtru de aspirare
  - Perie de curățare pentru unitatea de dozare
  - Accesorii opționale
- ▶ Dacă aveți întrebări:  
Contactați furnizorul sau centrul local de vânzări.

## 3.4 Certificate și omologări

### 3.4.1 Marcajul CE

Produsul îndeplinește cerințele standardelor europene armonizate. Astfel, acesta se conformează cerințelor legale ale directivelor UE. Producătorul confirmă testarea cu succes a produsului prin atașarea marcatului CE.

### 3.4.2 Alte standarde și instrucțiuni

#### cCSAus

Produsul îndeplinește cerințele în conformitate cu „CLASA 2252 06 - Echipamente pentru controlul proceselor” și „CLASA 2252 86 - Echipamente pentru controlul proceselor”. Acesta a fost testat conform standardelor din Canada și SUA: CAN/CSA-C22.2 nr. 61010-1-12 UL Std. Nr. 61010-1 (A 3<sup>a</sup> ediție).

#### EAC

Produsul a fost certificat în conformitate cu instrucțiunile TP TC 004/2011 și TP TC 020/2011 care se aplică în Spațiul Economic European (SEE). Marcajul de conformitate EAC este aplicat produsului.

## 4 Instalarea

### PRECAUȚIE

**Transportarea incorectă poate provoca vătămare corporală și poate deteriora dispozitivul**

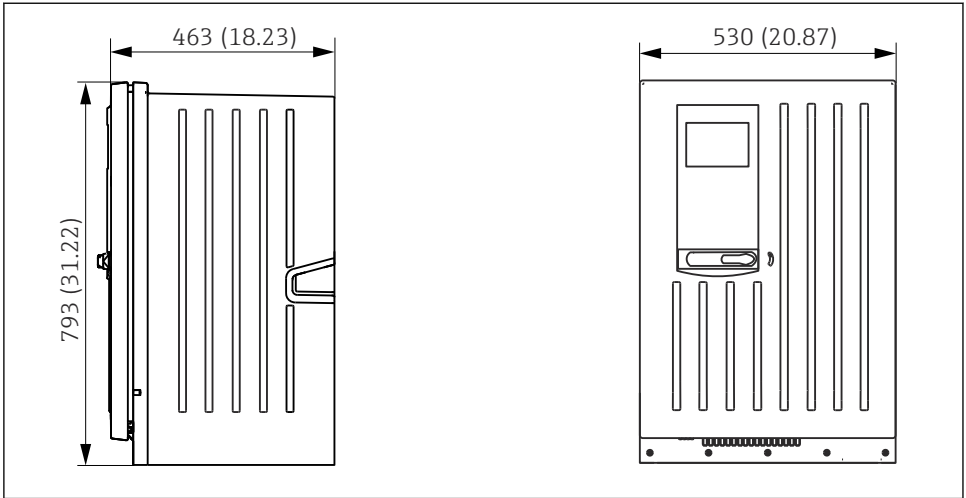
- ▶ Utilizați întotdeauna un cărucior elevator sau un motostivuitoar pentru a transporta analizorul. Sunt necesare două persoane pentru instalare.
- ▶ Ridicați dispozitivul folosind elementele de prindere cu locaș.

### 4.1 Condiții de instalare

Dispozitivul poate fi montat în următoarele moduri:

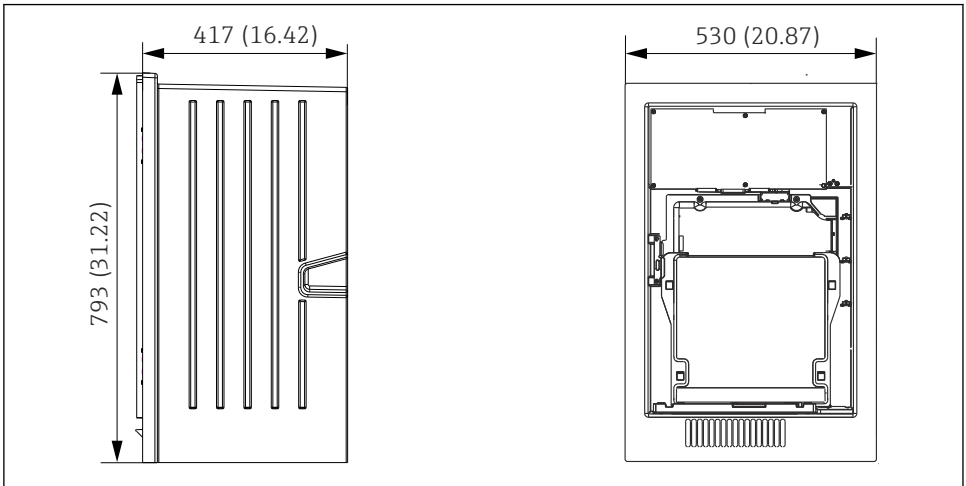
- Montat pe perete
- Montat pe o bază
- Montare pe stâlpi / pe un stâlp (accesoriu)

### 4.1.1 Dimensiuni



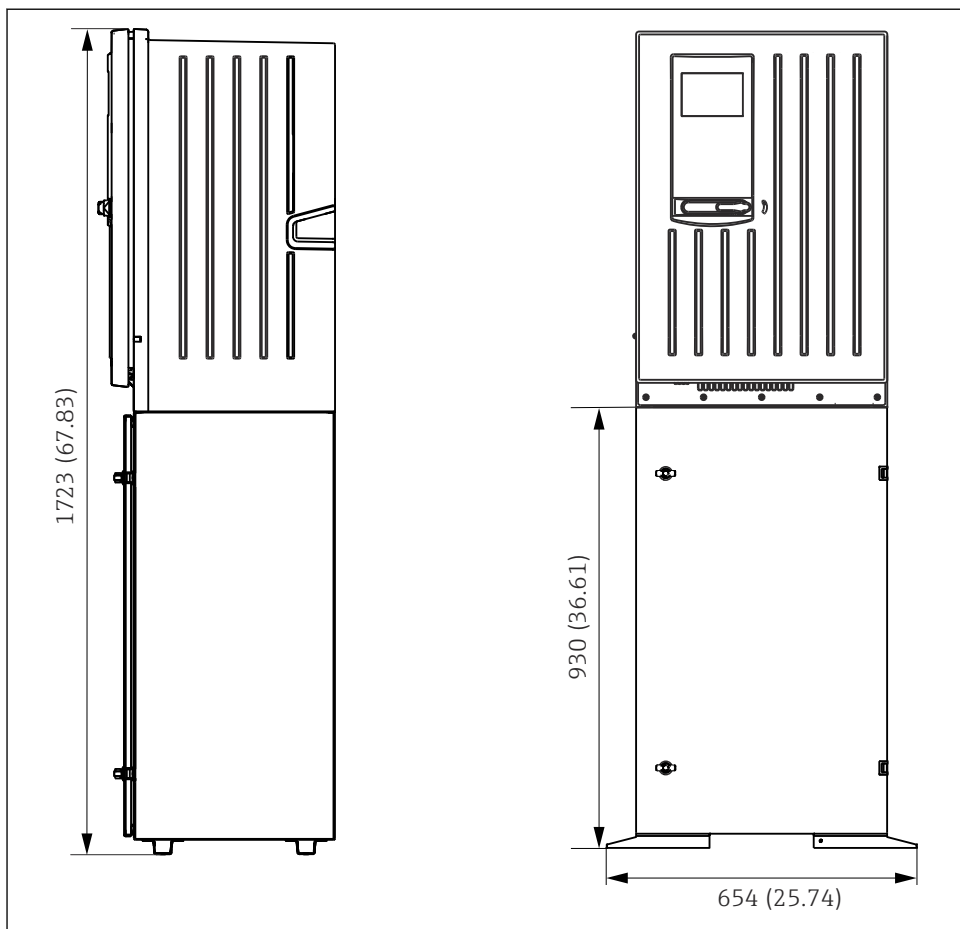
A0028820

1 *Liquiline System CA80 versiune închisă, dimensiuni în mm (in)*



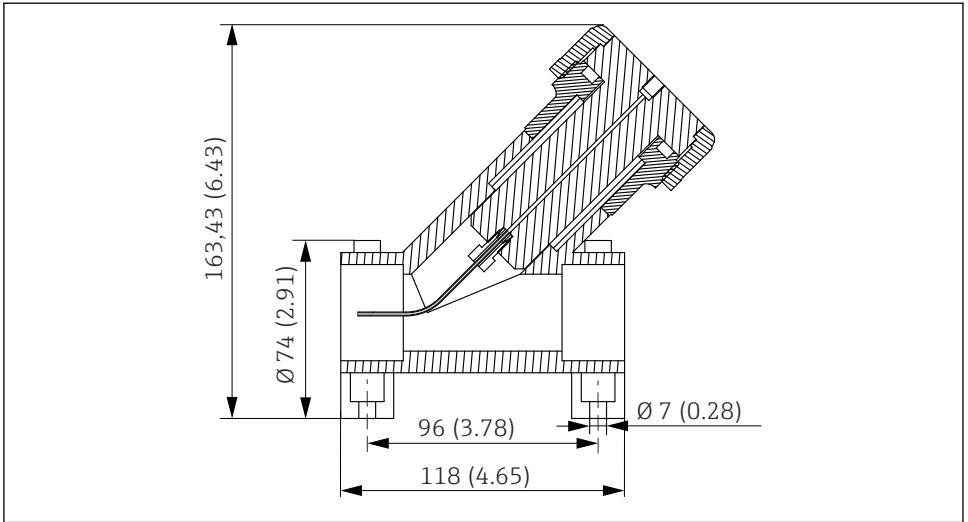
A0030419

2 *Liquiline System CA80 versiune deschisă, dimensiuni în mm (in)*



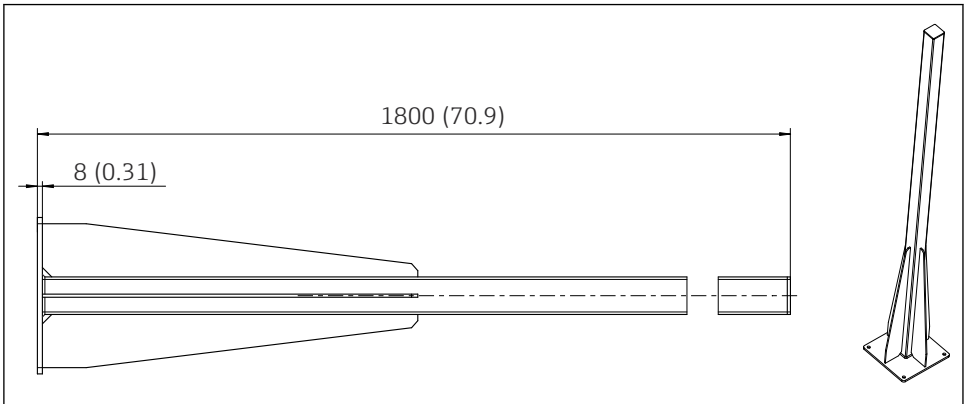
A0028821

3 *Liquiline System CA80 cu bază, dimensiuni în mm (in)*



A0030527

4 Filtru Y (opțional), dimensiuni în mm (inch)



A0041592

5 Stâlp (accesoriu) pentru versiunea „În exterior”, dimensiuni în mm (inch)

#### 4.1.2 Locația de montare

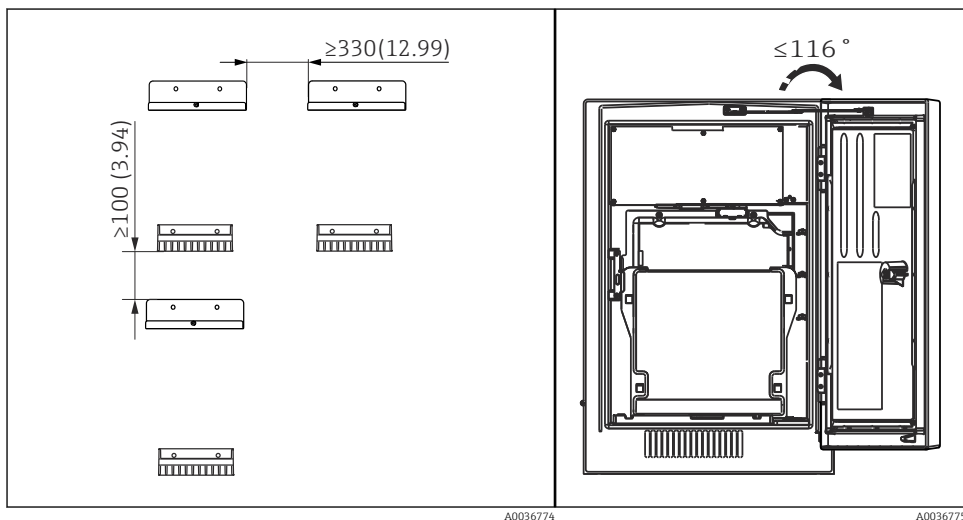
Rețineți următoarele atunci când ridicați dispozitivul:

- ▶ În cazul montării pe un perete, asigurați-vă că peretele are o capacitate portantă suficientă și este complet perpendicular.
- ▶ În cazul montării pe o bază, ridicați dispozitivul pe o suprafață plană.
- ▶ Protejați dispozitivul împotriva încălzirii suplimentare (de ex., de la un sistem de încălzire).
- ▶ Protejați dispozitivul împotriva vibrațiilor mecanice.

- ▶ Protejați dispozitivul împotriva gazelor corozive, de ex. hidrogenul sulfurat ( $H_2S$ ).
- ▶ Asigurați-vă că sunteți atenți la diferența de înălțime maximă și la distanța maximă față de punctul de eșantionare.
- ▶ Asigurați-vă că unitatea se poate evacua fără obstrucții și fără efecte de sifonare.
- ▶ Asigurați-vă că aerul poate circula liber în partea frontală a carcasei.
- ▶ Analizoarele deschise (adică analizoarele fără ușa) pot fi montate numai în spații închise sau într-un dulap de protecție ori într-o incintă asemănătoare.

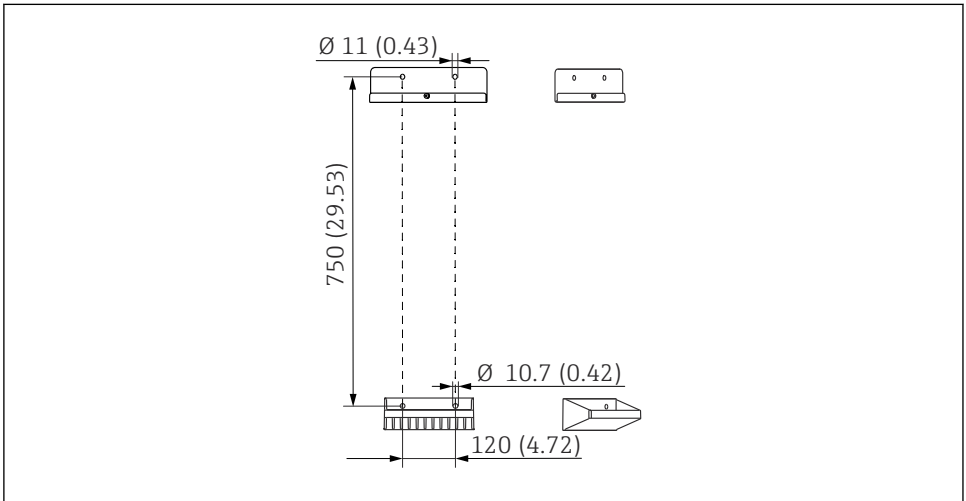
#### 4.1.3 Cerințe privind distanțele la montare

*Distanțele necesare pentru instalarea analizorului*



- 6 Distanță minimă necesară pentru montare. Unitate 7 Unghi maxim de deschidere tehnologică mm (in).

### Distanțele necesare pentru instalarea versiunii cu montaj pe perete



A0036779

8 Dimensiuni unitate suport. Unitate tehnologică mm (in)

## 4.2 Montarea analizatorului

### 4.2.1 Montarea analizatorului pe perete

#### **⚠ PRECAUȚIE**

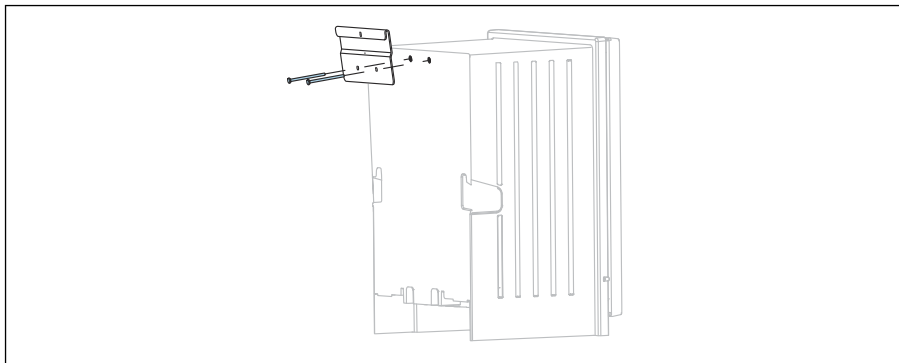
**Instalarea incorectă poate provoca vătămare corporală și poate deteriora dispozitivul**

- În cazul montării pe perete, verificați dacă analizorul este fixat complet în unitatea suportului de perete în partea de sus și de jos și fixați analizorul la unitatea suportului de perete superior folosind șurubul de fixare.

Materialele de montare necesare pentru fixarea dispozitivului pe perete nu sunt furnizate.

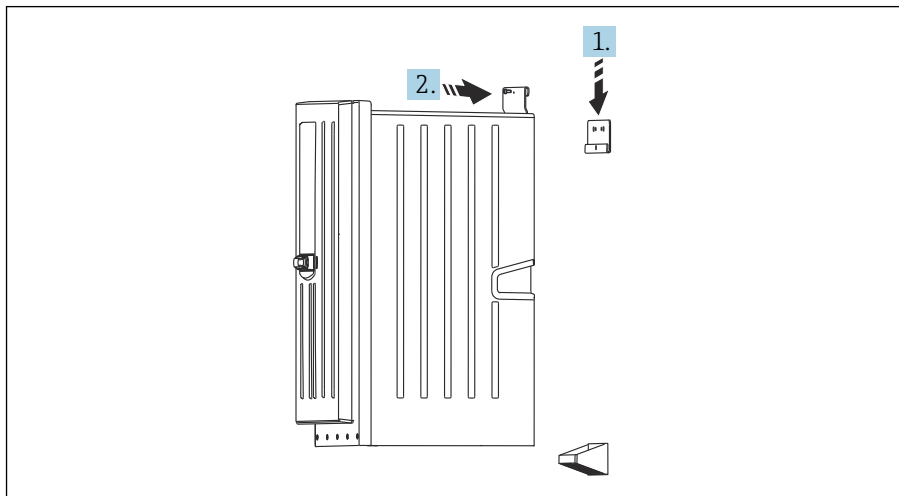
1. Asigurați materialele de montare pentru a fixa dispozitivul pe perete (șuruburi, dibluri) la locația de instalare.
2. Montarea pe perete a unității suportului de perete (2 piese).

3.



Fixarea suportului pe carcasă.

4.



A0036781

Fixați analizatorul în unitatea suportului de perete (1).

5. Fixați suportul și unitatea suportului de perete în locaș cu șurubul furnizat (2).

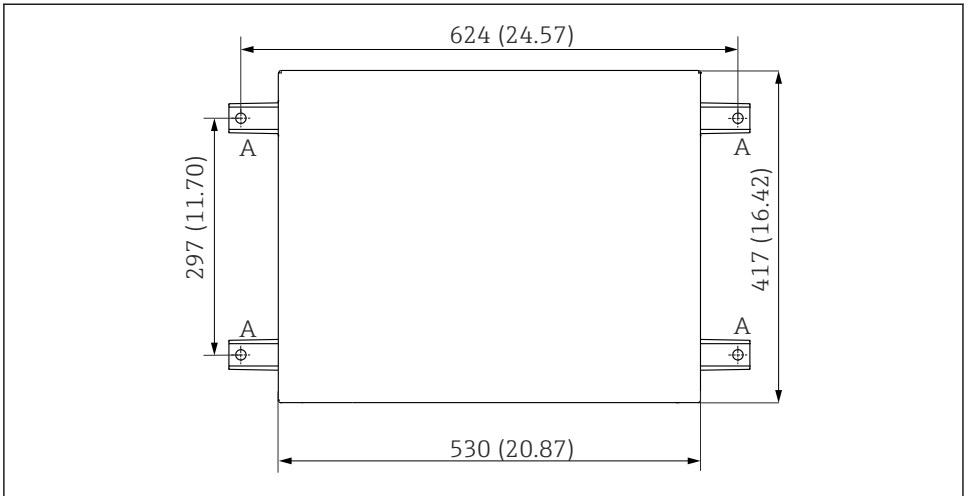
#### 4.2.2 Instalarea versiunii cu suport de analizator

##### **⚠ PRECAUȚIE**

**Instalarea incorectă poate provoca vătămare corporală și poate deteriora dispozitivul**

- În cazul utilizării versiunii cu suportul de analizator, asigurați-vă că suportul de analizator este fixat de planșeu.



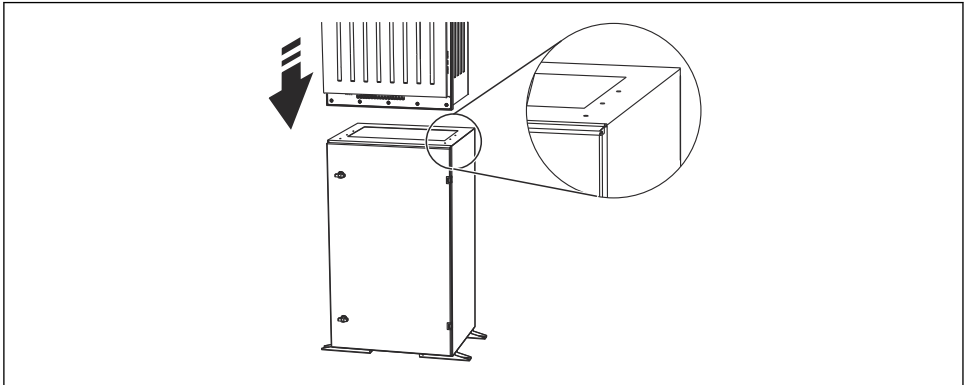


A0036783

### 9 Plan fundație

A Organe de fixare (4 x M10)

--- Dimensiunile Liquiline System CA80



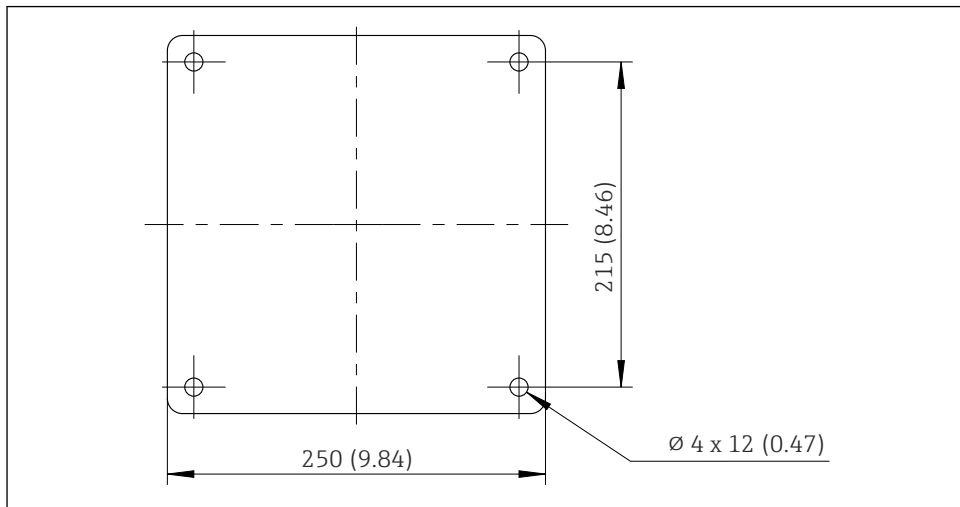
A0036785

### 10 Fixarea bazei

1. Înșurubați baza pe sol.
2. Împreună cu 2 persoane, ridicați analizorul și montați-l pe bază. Utilizați elementele de prindere cu locaș.
3. Fixați baza pe analizor folosind cele 6 șuruburi furnizate.

### 4.2.3 Versiunea „În exterior”: montare pe un stâlp

#### Ridicarea stâlpului

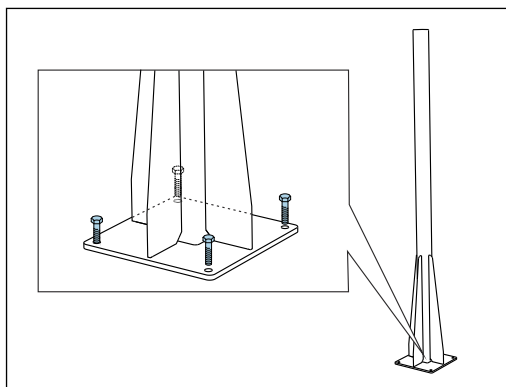


A0041437

11 Plan fundație, dimensiuni în mm (in)

**i** La instalarea în exterior, trebuie acordată atenție asigurării unei protecții corecte împotriva descărcărilor electrice.

1. Pregătiți fundația la locul de instalare.
- 2.



Ridicați stâlpul și montați-l în siguranță pe fundație cu 4 șuruburi de fixare (vor fi asigurate de client<sup>1)</sup>).

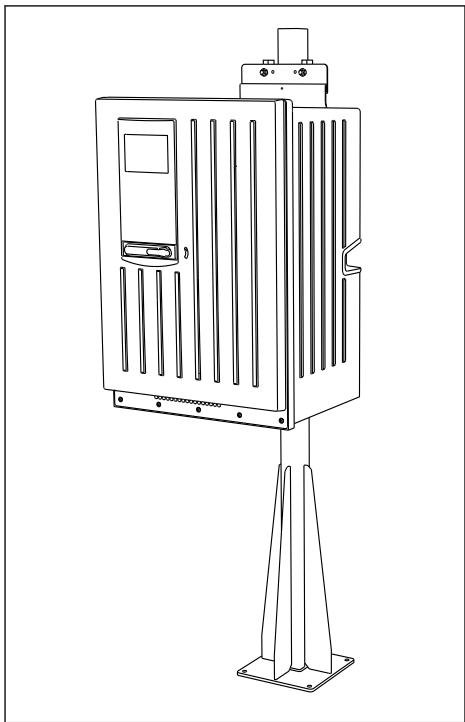
1) Recomandăm: șurub cu cap hexagonal cu arbore, DIN 931: M10x100 cu calitate A2 + șaibă + racord adecvat

**Sculă necesară pentru montarea stâlpilor**

Următoarele scule, care trebuie furnizate de client la punctul de instalare, sunt necesare pentru montarea analizatorului pe stâlp:

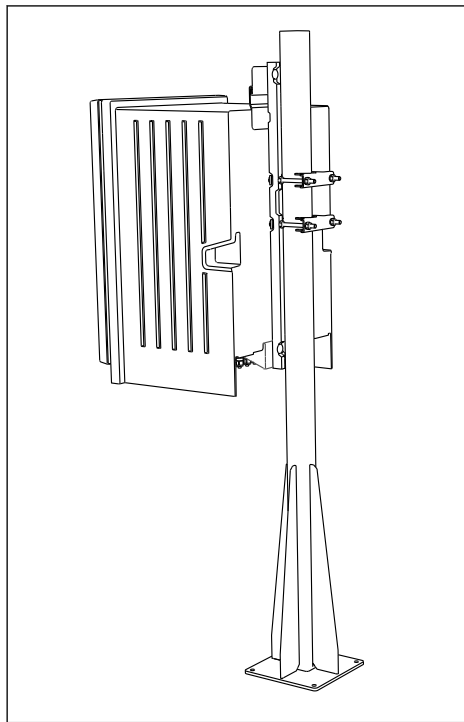
- Cheie cu capăt deschis, 17mm AF (pentru sistem de fixare pe stâlp)
- Șurubelniță Torx TX45 (pentru unitatea suportului de perete a analizatorului, șuruburi Torx M8x20)
- Șurubelniță Torx TX25 (pentru fixarea unității suportului de perete pe suportul stâlpului, șurub Torx M5x12)

## Montarea analizatorului pe stâlp



A0041425

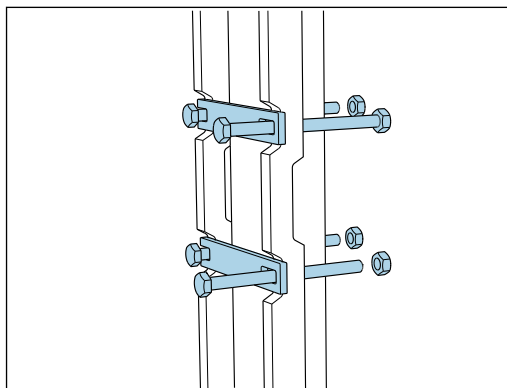
12 Analizator montat pe stâlp (din față)



A0041426

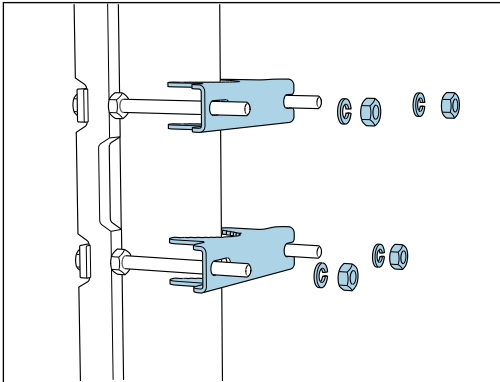
13 Analizator montat pe stâlp (din spate)

1.



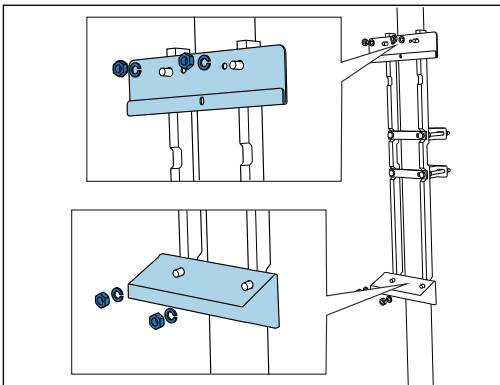
Montați clema sistemului de fixare pe stâlp pe tije de fixare și pe stâlp cu ajutorul piulițelor.

2.



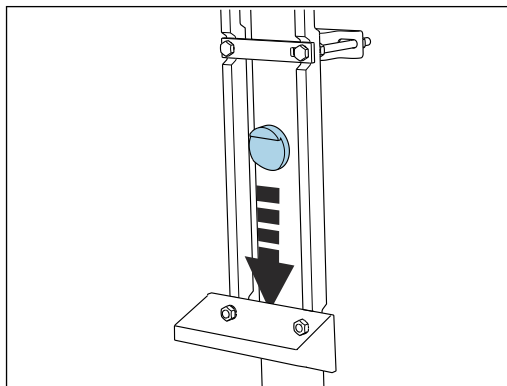
Montați piesele pereche și fixați sistemul de fixare pe stâlp cu ajutorul șabnelor elastice și piulițelor.

3.



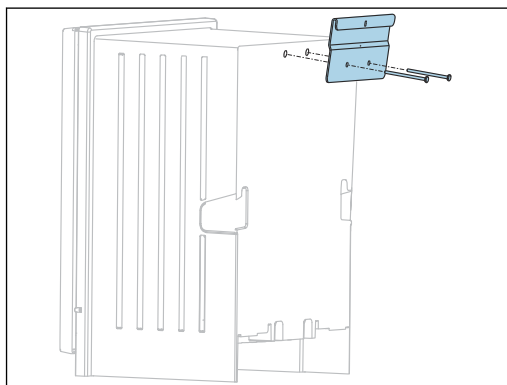
Montați unitatea suportului de perete (inclusă la livrarea analizatorului ) pe sistemul de fixare pe stâlp.

4.



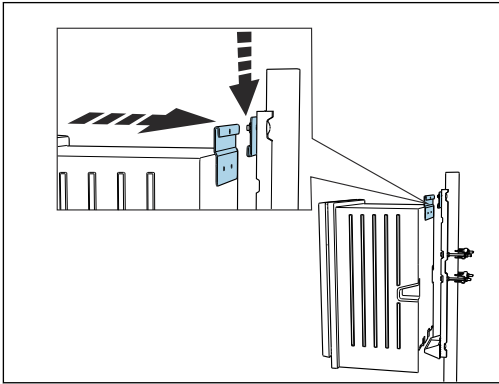
Introduceți distanțierul.

5.



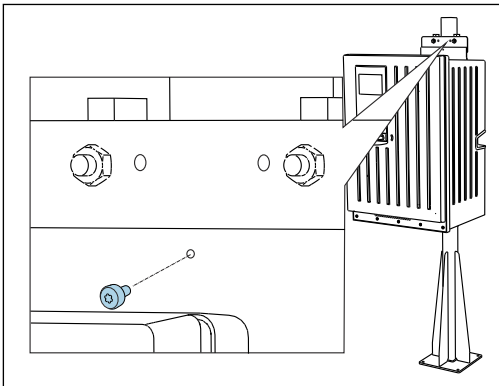
Înfiletați consola de suspendare a unității suportului de perete (inclusă la livrarea analizatorului) pe analizator.

6.



Fixați pe analizator.

7.



Montați unitatea suportului de perete superior în locaș cu șurubul furnizat.

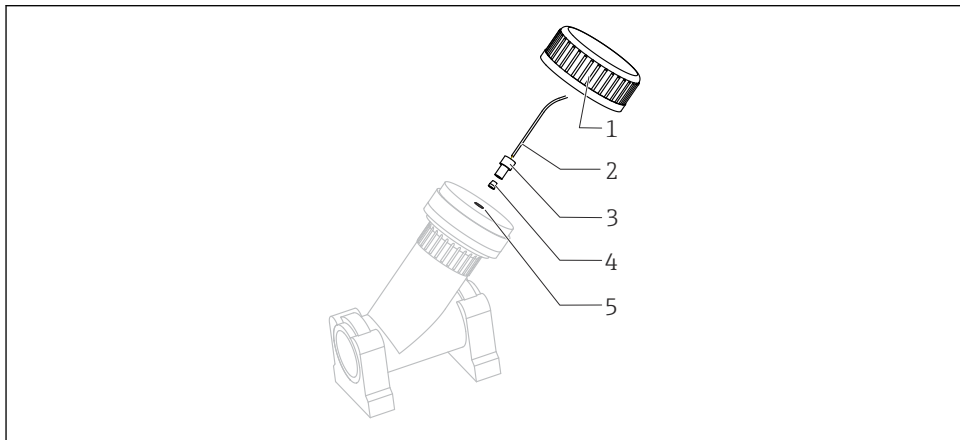
#### 4.2.4 Montarea filtrului Y (opțional)

Filtrul Y este proiectat pentru a capta direct eșantioanele pline de particule din conducte. Astfel, se poate stabili TP. Aici, este necesar să includeți particule până la o dimensiune definită în măsurătoare.

Materialele de montare nu sunt furnizate.

- ▶ Furnizați materialele de montare la locația de instalare.

## Montarea filtrului Y pe o suprafață netedă



A0030604

### 14 Filtru Y

- 1 Piuliță olandeză
- 2 Furtun la analizator
- 3 Îmbinare filetată
- 4 Manșon
- 5 Gaură filetată

1. Montați filtrul Y pe colierele de conductă pe o suprafață netedă.
2. Aliniați filtrul Y.

### Lipirea fittingurilor adezive

3. Curățați cu o lavetă suprafețele adezive (capătul tubului pe exterior, manșonul sau piesa de colț pe interior).
4. Așteptați aprox. 5 minute ca suprafețele curățate să se usuce.
5. Aplicați uniform adezivul (strat adeziv închis) pe suprafețe (mai întâi manșonul, apoi conducta).
6. Îmbinați imediat piesele (înșurubați-le cât mai mult posibil).
7. Îndepărtați surplusul de adeziv.
8. Așteptați ca lipiciul de pe piesele lipite să se întărească cel puțin 24 de ore înainte de a acționa eșantionul prin sistem.

### Fixarea furtunului pentru eșantion

9. Rotiți piulița olandeză pentru a o scoate.
10. Fixați îmbinarea filetată și manșonul furnizat pe furtunul de la analizator.
11. Înfiletați furtunul cu manșonul și îmbinarea filetată în gaura filetată.
12. Rotiți piulița olandeză pentru a o fixa.



## 4.3 Verificarea post-instalare

După montare, verificați dacă toate conexiunile sunt sigure.

# 5 Conexiunea electrică

## AVERTISMENT

### Dispozitivul este sub tensiune!

Conexiunea incorectă poate duce la răniri sau deces!

- ▶ Conexiunea electrică trebuie realizată numai de către un tehnician electrician.
- ▶ Electricianul trebuie să citească și să înțeleagă aceste instrucțiuni de utilizare și trebuie să urmeze instrucțiunile pe care le conțin.
- ▶ **Înainte** de a începe lucrările de conectare, asigurați-vă că nu există tensiune pe niciun cablu.
- ▶ Înainte de a stabili conexiunea electrică, verificați cablurile instalate în prealabil pentru a vă asigura că corespund specificațiilor tehnice pentru asigurarea securității în domeniul electric valabile la nivel național.

## 5.1 Condiții de conectare

### 5.1.1 Tipuri de cablu

Cablu de alimentare cu energie electrică Nu este furnizat un cablu de alimentare pentru versiunea „În exterior”!	Cablu de alimentare cu energie cu fișă cu contact de protecție Lungimea cablului 4,3 m (14,1 ft) Versiune comandată CA80xx-CA (Uz general CSA C/US): Cablu de alimentare cu energie electrică conform standardului din America de Nord
Tensiunea din rețea	Fluctuația maximă a tensiunii din rețea nu trebuie să depășească cu ±10% valorile indicate pe plăcuța de identificare.
Analogic, linii de semnal și transmisie	de exemplu, LiYY 10 x 0,34 mm <sup>2</sup>

### 5.1.2 Versiunea „În exterior”

#### **NOTĂ**

#### Unde armonice la punctul de alimentare a tensiunii de alimentare a dispozitivului

Valori mai mari ale radiațiilor

- ▶ Evitați undele armonice la punctul de alimentare a dispozitivului sau limitați-le prin conectarea unui filtru la rețeaua de alimentare din amonte, de exemplu.

## 5.2 Conectarea analizatorului

#### **NOTĂ**

#### Dispozitivul nu dispune de un întrerupător de alimentare

- ▶ Instalați dispozitivul aproape de (distanță < 3 m (10 ft)) o priză de curent cu siguranță integrată și cu acces ușor, astfel încât să îl puteți deconecta de la sursa de alimentare.

- Respectați instrucțiunile pentru împământarea de protecție atunci când instalați analizorul.

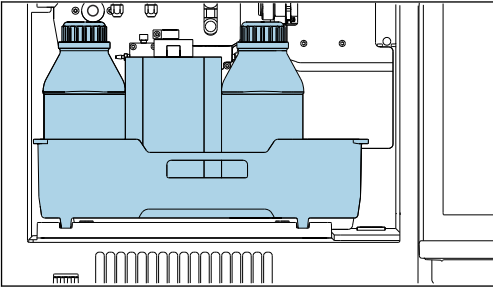
### 5.2.1 Pozarea cablului în compartimentul de conexiuni

Analizorul este livrat cu un cablu de alimentare preinstalat. (Nu și în cazul versiunii „În exterior”)

- Pentru versiunile cu dulap, lungimea cablului este de aprox. 4,3 m (14,1 ft) de la baza carcasei.
- Pentru suporturile de analizator, lungimea cablului este de aprox. 3,5 m (11,5 ft) de la fundație.

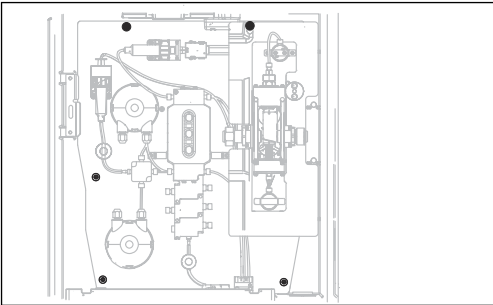
### Conexiunea intrărilor și ieșirilor analogice, senzorilor Memosens sau magistralelor Fieldbus digitale

1.



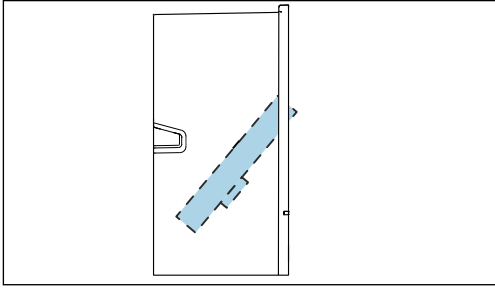
Demontați suportul de sticlă: ridicați ușor elementul de prindere cu locaș, iar apoi trageți-l spre partea din față.

2.



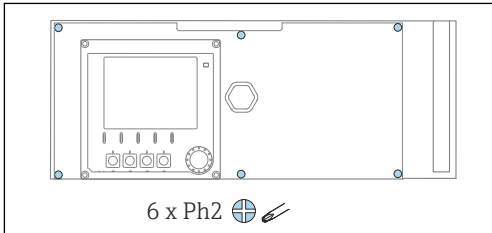
Scoateți cele 5 șuruburi de pe placa suportului folosind o șurubelniță Torx (T25).

3.



Depliați placa suportului spre partea frontală .

4.

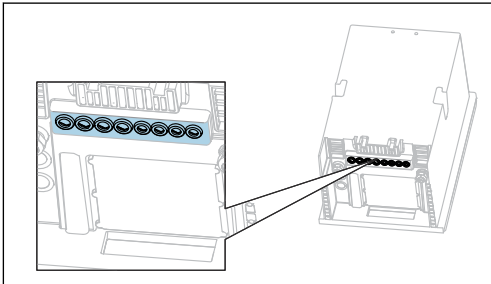


Folosind o șurubelniță cu cap Phillips, scoateți cele 6 șuruburi de la capacul compartimentului blocului electronic și depliați capacul spre partea din față.

5. **Numai pentru versiunile de comandă cu presgarnituri G sau NPT:**

Înlocuiți presgarniturile de cablu cu filet M preinstalate cu presgarnituri de cablu G sau NPT care sunt incluse. Acest lucru nu afectează presgarniturile furtunului M32.

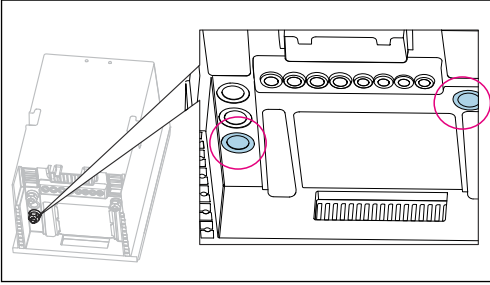
6.



Dirijați cablurile prin presgarniturile de cablu pe partea inferioară a dispozitivului.

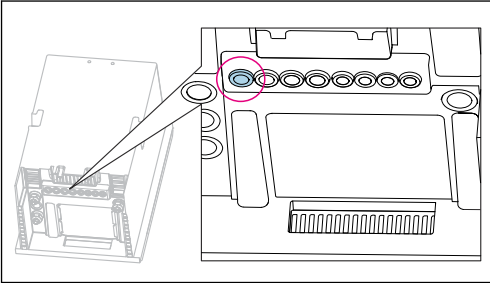
**Numai pentru versiunea „În exterior”**

7.



Dirijați furtunul de deșeuri încălzite (stânga în grafic) și furtunul pentru eșantion încălzit (dreapta în grafic) prin presgarniturile de cablu indicate.

8.



Dirijați cablul de alimentare cu energie, care este furnizat de client la locația de instalare, prin presgarnitura de cablu indicată.

**Pentru toate versiunile**


9. Pozați cablurile pe panoul din spate al dispozitivului pentru a fi protejate corespunzător. Utilizați cleme de cablu.
10. Dirijați cablul la compartimentul blocului electronic.

**După conectare:**

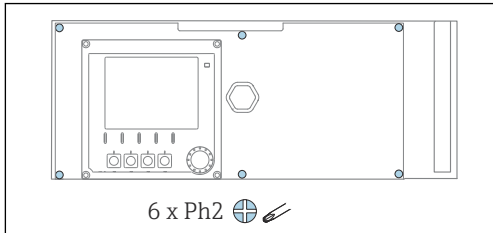
1. Fixați capacul compartimentului blocului electronic cu cele 6 șuruburi.
2. Plițați placa suportului și utilizați cele 5 șuruburi pentru a o fixa după conectare.
3. Strângeți presgarniturile de cablu pe partea inferioară a dispozitivului pentru a fixa cablurile.
4. Așezați suportul de sticlă înapoi în carcasă.

### 5.2.2 Versiunea „În exterior”: Conectarea sursei de alimentare și încălzitorul furtunului

Cablul de alimentare nu este inclus la livrare și trebuie furnizat de client.

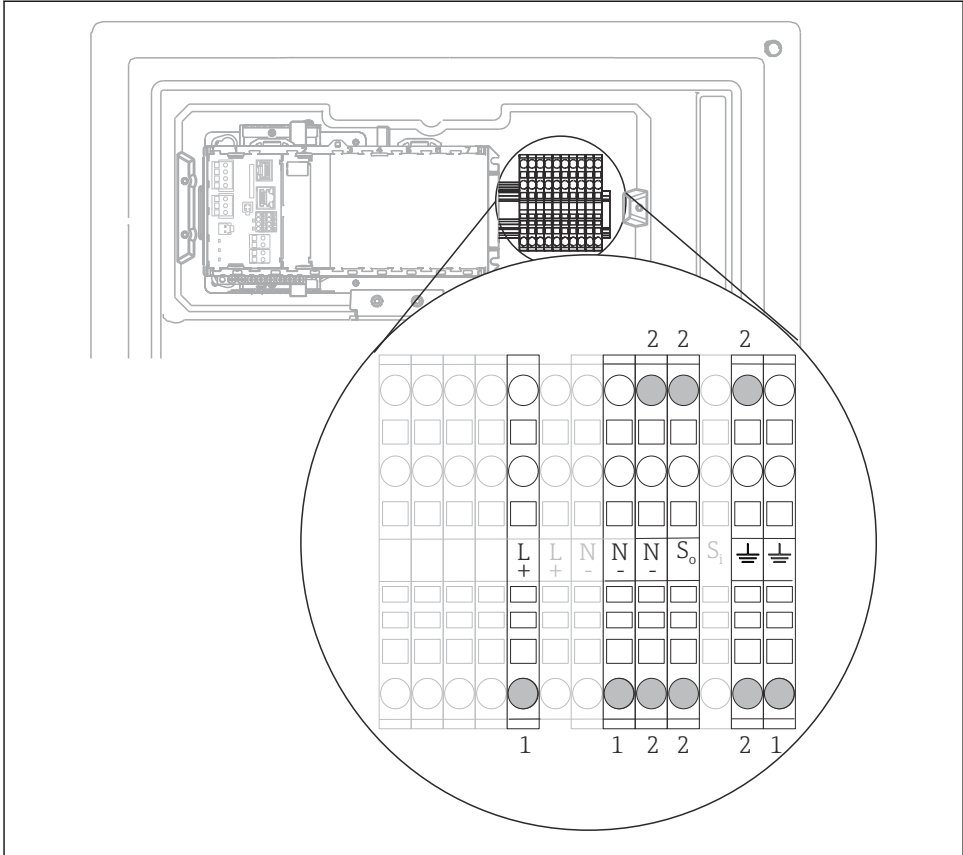
1. Dirijați cablul de alimentare și cele două cabluri ale încălzitorului furtunului de mai jos prin presgarnitura de cablu pe panoul din spate interior al dispozitivului și ajungeți cu ele în sus în compartimentul blocului electronic (→  28).

2.



Folosind o șurubelniță cu cap Phillips, scoateți cele 6 șuruburi de la capacul compartimentului blocului electronic și depliați capacul spre partea din față.

3. Conectați cablul.



A0044094

15 *Alocarea bornelor pentru versiunea „În exterior”*

- 1 Borne pentru alimentarea cu energie electrică
- 2 Borne pentru încălzitorul furtunului (2 buc.)

### 5.3 Asigurarea gradului de protecție

Numai conexiunile mecanice și electrice care sunt descrise în aceste instrucțiuni și care sunt necesare pentru utilizarea dorită, prevăzută, pot fi efectuate pe dispozitivul livrat.

- ▶ Aveți grijă la efectuarea lucrărilor.

Tipurile individuale de protecție permise pentru acest produs (impermeabilitate (IP), siguranță electrică, imunitate la interferență CEM, protecție la ex) nu mai pot fi garantate, în cazul în care, de exemplu :

- Capacele sunt lăsate deschise
- Se utilizează alte tipuri de unități de alimentare decât cele livrate
- Presgarniturile de cablu nu sunt strânse suficient (trebuie strânse cu 2 Nm (1,5 lbf ft) pentru nivelul permis de protecție IP)
- Diametre necorespunzătoare ale cablului sunt utilizate pentru presgarniturile de cablu
- Modulele nu sunt fixate complet
- Afișajul nu este fixat bine (risc de pătrundere a umezelii datorită etanșării necorespunzătoare)
- Cabluri/capete de cablu slăbite sau strânse insuficient
- Toroanele cablurilor conductive sunt lăsate în dispozitiv

## 5.4 Verificarea post-conectare

### AVERTISMENT

#### Erori de conectare

Siguranța persoanelor și a punctului de măsurare este periclitată! Producătorul nu își asumă responsabilitatea pentru erorile care rezultă din nerespectarea instrucțiunilor din acest manual.

- ▶ Puneți dispozitivul în funcțiune numai dacă puteți răspunde **afirmativ** la **toate** întrebările următoare.

Starea dispozitivului și specificații

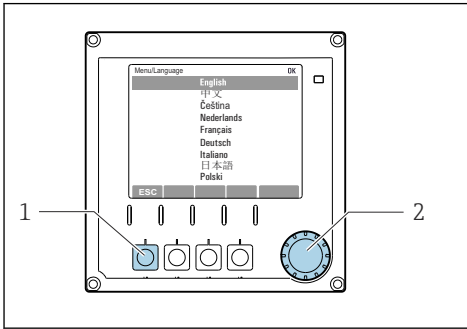
- ▶ Sunt dispozitivele și cablurile fără deteriorări pe partea exterioară?

Conexiunea electrică

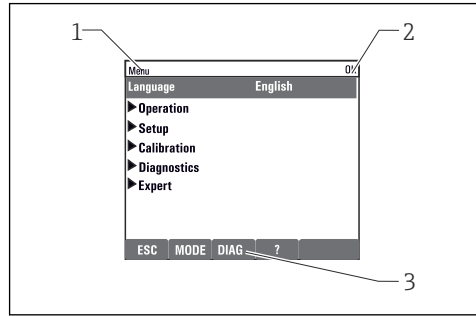
- ▶ Sunt cablurile montate fără a fi tensionate?
- ▶ Cablurile sunt pozate fără bucle și intersecții?
- ▶ Cablurile de semnal sunt corect conectate conform schemei de conexiuni?
- ▶ Sunt toate bornele de conectare cuplate bine?
- ▶ Sunt poziționate în siguranță toate firele de conexiune în bornele de cablu?

## 6 Opțiuni de operare

### 6.1 Structura și funcția meniului de operare



A0036773



A0040682

#### 16 Afișaj (exemplu)

- 1 Tastă programabilă (funcție de apăsare)
- 2 Navigator (funcție jog/shuttle și apăsare/menținere apăsat)

#### 17 Afișaj (exemplu)

- 1 Cale meniu și/sau denumire dispozitiv
- 2 Indicator de stare
- 3 Alocarea tastelor programabile, ESC: revenire, MOD: Acces rapid la funcții utilizate frecvent, DIAG: Legătură la meniul Diagnosticare ? : Ajutor, dacă este disponibil

## 7 Punerea în funcțiune

### Înainte de aplicarea tensiunii de alimentare

În funcție de modelul dispozitivului, când dispozitivul este pus în funcțiune la temperaturi scăzute se produc curenți de pornire înalți. Valoarea puterii indicată pe plăcuța de identificare se referă la consumul de putere după un minut de funcționare atunci când dispozitivul este pus în funcțiune la 5 °C (41 °F).

- ▶ **Numai versiunea „În exterior”:** Pentru a evita suprasolicitarea cablului de alimentare sau declanșarea siguranței fuzibile de la rețeaua de alimentare, puneți în funcțiune dispozitivul numai la temperaturi  $\geq 5$  °C (41 °F).

### Activități în timp ce analizatorul este în funcțiune




Pericol de vătămare corporală și infectare din cauza fluidului!

- ▶ Înainte de a elibera un furtun, asigurați-vă că nu se efectuează momentan și că nu este programată să înceapă în curând nicio acțiune, cum ar fi pomparea eșantionului.
- ▶ Purtați îmbrăcăminte de protecție, ochelari de protecție și mănuși de protecție sau luați alte măsuri adecvate de protecție.
- ▶ Ștergeți eventualii stropi de reactiv cu un șervețel de unică folosință și clătiți cu apă curată. Apoi, ștergeți cu o cârpă suprafețele curățate.

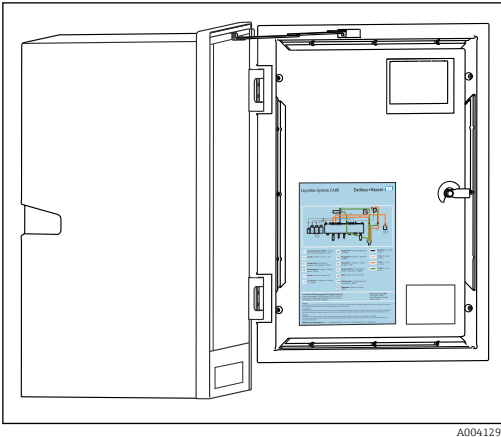


## 7.1 Etapele pregătitoare

### 7.1.1 Etapele punerii în funcțiune

1. Racordați furtunurile cu lichid ale sistemului de alimentare cu eșantion. →  34
2. Inspectați vizual toate racordurile furtunului pentru a vă asigura că totul este în regulă. Utilizați schema de conectare a furtunului →  33.
3. Introduceți sticlele și efectuați cele mai importante setări ale meniului. →  37


### 7.1.2 Schemă de conectare a furtunului

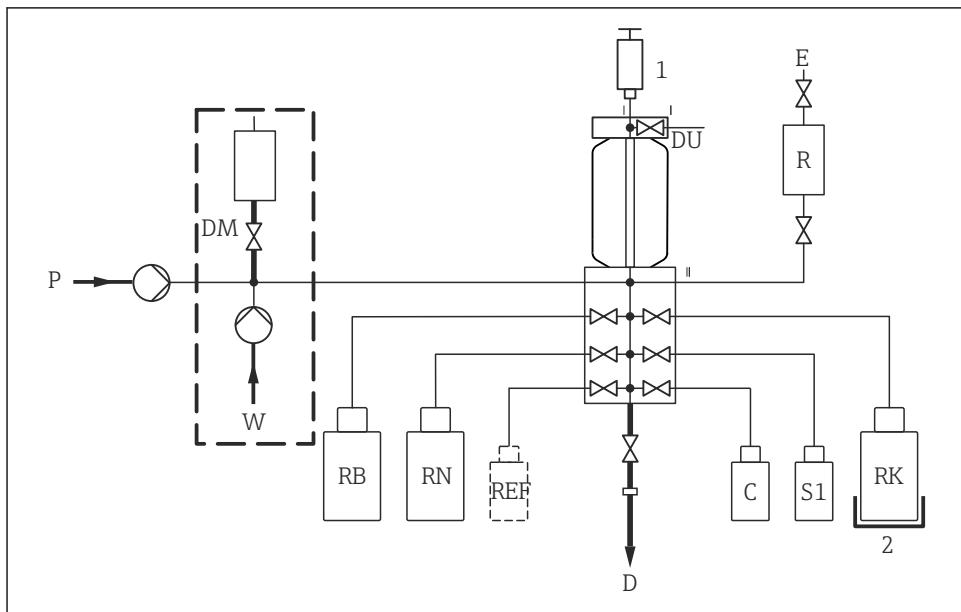


A0041298

Schemele de mai jos reflectă starea la data eliberării acestei documentații. Schema de conexiuni a furtunului pentru versiunea de dispozitiv este furnizată pe partea interioară a ușii analizatorului.

- Conectați furtunurile numai după cum se specifică în această schemă.

 18 Schemă de conectare a furtunului



A0041479

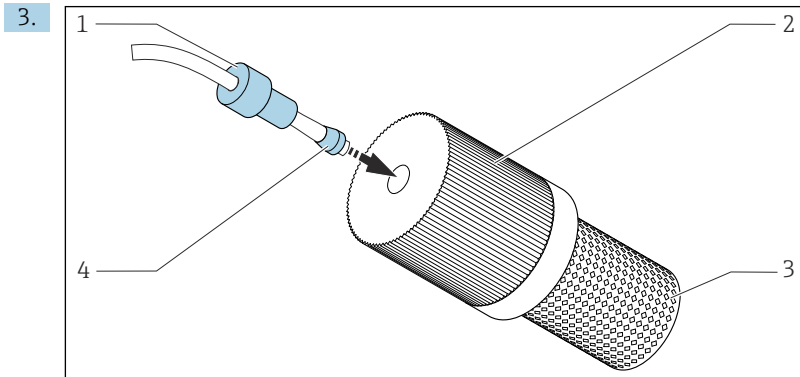
### 19 Liquiline System CA80TP

<i>P</i>	<i>Eșantion</i>	<i>D</i>	<i>Orificiu de evacuare</i>
<i>DM</i>	<i>Modul de diluție (opțional)</i>	<i>C</i>	<i>Soluție de curățare</i>
<i>W</i>	<i>Apă pentru modulul de diluție opțional</i>	<i>S1</i>	<i>Standard 1</i>
<i>RB</i>	<i>Reactiv RB</i>	<i>E</i>	<i>Ventilație</i>
<i>RN</i>	<i>Reactiv RN</i>	<i>R</i>	<i>Reactor sub presiune</i>
<i>DU</i>	<i>Unitate de dozare</i>	<i>RK</i>	<i>Reactiv RK</i>
<i>1</i>	<i>Dozator</i>	<i>REF</i>	<i>Eșantion de referință (opțional) <sup>1)</sup></i>
<i>2</i>	<i>Răcire (opțional)</i>		

1) Nu este necesar din punct de vedere funcțional; numai dacă este impus de lege (China)

#### 7.1.3 Conectarea furtunului de admisie a eșantionului

1. Asigurați o alimentare constantă și suficientă cu eșantion la locația de instalare.
2. Conectați furtunul de admisie furnizat la pompa peristaltică („eșantion”, → schema de conectare a furtunului) și dirijați-l prin presgarnitura furtunului de la analizator spre exterior.



20 Montarea filtrului de aspirare (furnizat) pe furtunul pentru eșantion

Montați presgarnitura (1) și conul (4) pe furtun în direcția indicată și înfiletați-le în adaptorul (2) al filtrului de aspirare (3) împreună cu furtunul.

4. Introduceți filtrul de aspirare în unitatea de eșantionare.
5. Asigurați-vă că este furnizat numai un eșantion apos și omogenizat, deoarece, în caz contrar, există riscul de blocaj.

## 7.2 Verificarea funcțiilor

### ⚠️ AVERTISMENT

#### Conectare incorectă, tensiune de alimentare incorectă

Riscuri privind siguranța personalului și defecțiuni ale dispozitivului!

- ▶ Verificați dacă toate conexiunile au fost corect realizate, în conformitate cu schema de conexiuni.
- ▶ Asigurați-vă că tensiunea de alimentare coincide cu tensiunea înscrisă pe plăcuța de identificare.
- ▶ Asigurați-vă că capacul de siguranță al reactorului nu este deteriorat și este instalat corect.

### ⚠️ AVERTISMENT

#### Erori de conectare

Siguranța persoanelor și a punctului de măsurare este periclitată. Producătorul nu își asumă responsabilitatea pentru erorile care rezultă din nerespectarea instrucțiunilor din acest manual.

- ▶ Puneți dispozitivul în funcțiune numai dacă puteți răspunde **afirmativ** la **toate** întrebările următoare.

Starea dispozitivului și specificații

- ▶ Sunt furtunurile fără deteriorări pe partea exterioră?

Reactor sub presiune

- ▶ Au fost instalate corect toate conexiunile reactorului?
- ▶ A fost instalat capacul de siguranță al reactorului?

Inspectarea vizuală a conductelor cu lichid

- ▶ Verificați racordurile furtunului cu ajutorul schemei de conexiune a furtunului.
- ▶ Conducta de aspirare este conectată la pompa peristaltică?
- ▶ Dozatorul este introdus corect?
- ▶ Dozatorul se poate deplasa fără probleme?
- ▶ Toate racordurile furtunului sunt etanșe?
- ▶ este detensionat furtunul pentru eșantion din presgarnitura furtunului?
- ▶ Au fost introduse și conectate corect sticlele cu reactivi, și standard?

### 7.3 Pornirea dispozitivului de măsurare

1. Conectați sursa de alimentare.
2. Așteptați finalizarea inițializării.

### 7.4 Accesul la configurație (numai versiunile CA80TP-HR)

Permiterea accesului la configurație

Numai persoanele autorizate pot efectua setări la dispozitiv. Accesul este protejat cu parolă.

1. Accesați: **MENU/Enter maintenance level.**
2. Introduceți parola 8888.
  - ↳ Accesul este permis și puteți modifica setările.
3. Schimbați parola cu o parolă nouă, sigură: **MENU/General settings/Extended setup/Data management/Change maintenance level password.**

Dacă uitați parola, o puteți reseta aici utilizând codul PUK furnizat: **Reset password with PUK.**

Blocarea accesului la configurație

- ▶ Accesați: **MENU/Exit maintenance level.**
  - ↳ Accesul este blocat din nou și nu puteți modifica setările.

### 7.5 Setarea limbii de operare

Configurarea limbii

1. Apăsați tasta programabilă: **MENU.**
2. Setati limba în elementul din meniul de sus.
  - ↳ Acum dispozitivul poate fi utilizat în limba aleasă.

## 7.6 Configurarea dispozitivului de măsurare

### 7.6.1 Configurarea de bază a analizatorului

#### Realizarea setărilor de bază

1. Comutați la meniul **Setup/Basic setup analyzer**.
  - ↳ Efectuați următoarele setări.
    - Device tag  
Dați dispozitivului dumneavoastră numele pe care-l doriți (max. 32 de caractere).
    - Set date  
Corectați data setată dacă este necesar.
    - Set time  
Corectați ora setată dacă este necesar.
2. Introduceți sticlele și activați sticlele utilizate în meniul: **Bottle insertion/Bottle selection**.
3. Verificați concentrația standardului de calibrare utilizat: **Calibration/Settings/Nominal concentration**.
4. Opțional, modificați de asemenea intervalul de măsurare: **Measurement/Measuring interval**.
  - ↳ Toate celelalte setări pot fi lăsate la valorile implicite din fabrică pentru moment.
5. Reveniți la modul de măsurare: apăsați și mențineți apăsată tasta programabilă pentru **ESC** timp de cel puțin o secundă.
  - ↳ Analizatorul dumneavoastră funcționează acum cu setările generale. Opțional, senzorii conectați utilizează setările din fabrică ale tipului de senzor în cauză și setările individuale de calibrare care au fost salvate ultima dată.

Dacă doriți să configurați deja parametri suplimentari de intrare și ieșire din **Basic setup analyzer**:

- ▶ Configurați ieșirile de curent, releele, comutatoarele de limitare și diagnosticarea dispozitivului cu următoarele submeniuri.







71529600

[www.addresses.endress.com](http://www.addresses.endress.com)

---