

Skrócona instrukcja obsługi **Liquiline System CA80PH**

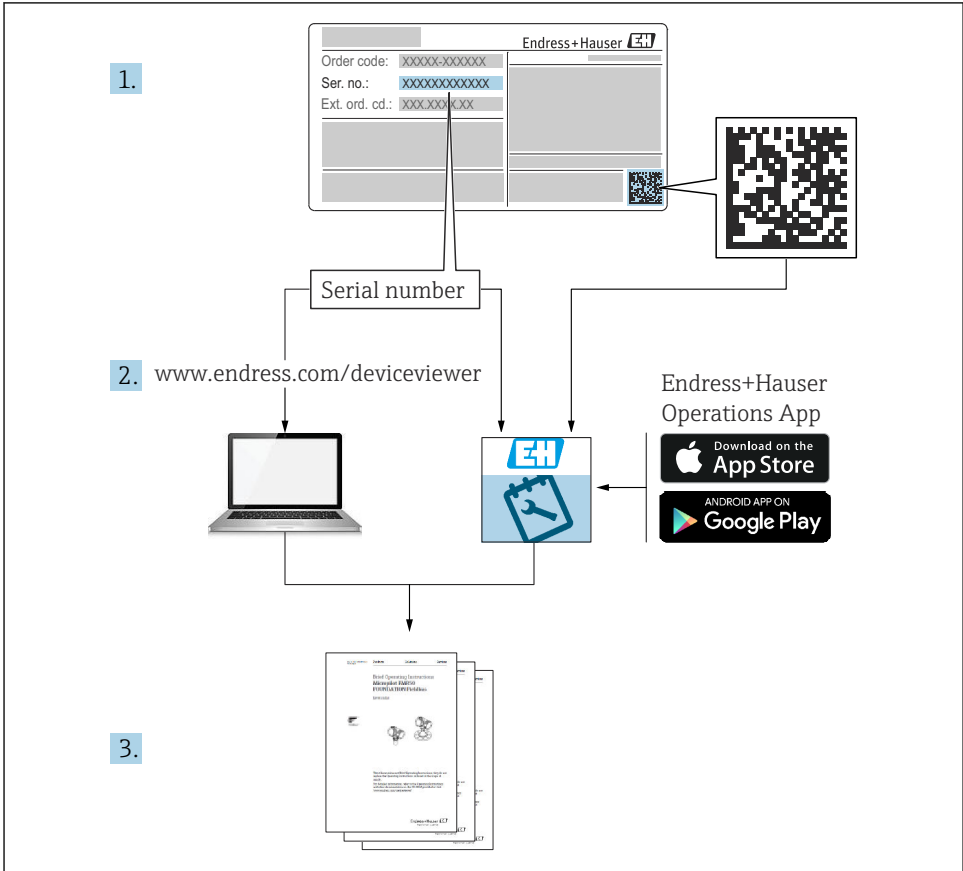
Analizator kolorymetryczny stężenia jonów ortofosforanowych



Niniejsza skrócona instrukcja obsługi nie zastępuje pełnej instrukcji obsługi wchodzącej w zakres dostawy przyrządu.

Szczegółowe informacje na temat urządzenia można znaleźć w instrukcji obsługi oraz w innych dokumentach dostępnych poprzez:

- stronę www.endress.com/device-viewer
- smartfon/tablet z zainstalowaną aplikacją Endress+Hauser Operations



A0040778

Spis treści







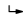
1	Informacje o niniejszym dokumencie	4
1.1	Ostrzeżenia	4
1.2	Symbole	4
1.3	Piktogramy na urządzeniu	4
1.4	Dokumentacja uzupełniająca	5
2	Podstawowe wskazówki bezpieczeństwa	6
2.1	Wymagania dotyczące personelu	6
2.2	Zastosowanie urządzenia	6
2.3	Bezpieczeństwo pracy	6
2.4	Bezpieczeństwo eksploatacji	7
2.5	Bezpieczeństwo produktu	7
3	Odbiór dostawy i identyfikacja produktu	9
3.1	Odbiór dostawy	9
3.2	Identyfikacja produktu	9
3.3	Zakres dostawy	10
3.4	Certyfikaty i dopuszczenia	11
4	Warunki pracy: montaż	11
4.1	Zalecenia montażowe	11
4.2	Montaż analizatora	16
4.3	Kontrola po wykonaniu montażu	24
5	Podłączenie elektryczne	25
5.1	Wskazówki dotyczące podłączenia	25
5.2	Podłączenie analizatora	25
5.3	Podłączenie systemu przygotowania próbek	32
5.4	Zapewnienie stopnia ochrony	34
5.5	Kontrola po wykonaniu podłączeń elektrycznych	35
6	Warianty obsługi	36
6.1	Struktura i funkcje menu obsługi	36
7	Uruchomienie	36
7.1	Czynności przygotowawcze	37
7.2	Sprawdzenie przed uruchomieniem	43
7.3	Włączenie urządzenia	44
7.4	Wybór języka obsługi	44
7.5	Konfiguracja urządzenia	44

1 Informacje o niniejszym dokumencie

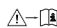



1.1 Ostrzeżenia

Struktura informacji	Funkcja
<p>⚠ NIEBEZPIECZEŃSTWO</p> <p>Przyczyny (/konsekwencje) Konsekwencje nieprzestrzegania (jeśli dotyczy)</p> <ul style="list-style-type: none"> ▶ Działania naprawcze 	Ostrzega przed niebezpieczną sytuacją. Zaniechanie unikania niebezpiecznych sytuacji może doprowadzić do śmierci lub poważnych obrażeń.
<p>⚠ OSTRZEŻENIE</p> <p>Przyczyny (/konsekwencje) Konsekwencje nieprzestrzegania (jeśli dotyczy)</p> <ul style="list-style-type: none"> ▶ Działania naprawcze 	Ostrzega przed niebezpieczną sytuacją. Zaniechanie unikania niebezpiecznych sytuacji może doprowadzić do śmierci lub poważnych obrażeń.
<p>⚠ PRZESTROGA</p> <p>Przyczyny (/konsekwencje) Konsekwencje nieprzestrzegania (jeśli dotyczy)</p> <ul style="list-style-type: none"> ▶ Działania naprawcze 	Ostrzega przed niebezpieczną sytuacją. Niemożność uniknięcia tej sytuacji może spowodować średnie lub poważne uszkodzenia ciała.
<p>NOTYFIKACJA</p> <p>Przyczyna/sytuacja Konsekwencje nieprzestrzegania (jeśli dotyczy)</p> <ul style="list-style-type: none"> ▶ Działanie/uwaga 	Ten symbol informuje o sytuacjach, które mogą spowodować uszkodzenie mienia.

1.2 Symbole

	Dodatkowe informacje, wskazówki
	Dozwolone lub zalecane
	Niedozwolone lub niezalecane
	Odsyłacz do dokumentacji przyrządu
	Odsyłacz do strony
	Odsyłacz do rysunku
	Wynik kroku

1.3 Piktogramy na urządzeniu

	Odsyłacz do dokumentacji przyrządu
	Uwaga: Niebezpieczne napięcie
	Ostrzeżenie: ryzyko uszkodzenia ciała przez obracające się koła zębate
	Produktów oznaczonych tym znakiem nie należy utylizować jako niesortowany odpad komunalny. Zamiast tego należy je zwrócić do Endress+Hauser, który podda je utylizacji w odpowiednich warunkach.

1.4 Dokumentacja uzupełniająca

Poniższe instrukcje, będące uzupełnieniem niniejszej Skróconej instrukcji obsługi są dostępne w Internecie na stronie produktowej:

- Instrukcja obsługi Liquiline System CA80PH
 - Opis przyrządu
 - Uruchomienie
 - Obsługa
 - Opis oprogramowania (bez menu czujników, opisanych w oddzielnej dokumentacji, patrz poniżej)
 - Diagnostyka i usuwanie usterek
 - Konserwacja
 - Naprawa i części zamienne
 - Akcesoria
 - Dane techniczne
- Instrukcja obsługi Memosens, BA01245C
 - Opis oprogramowania dla wejść Memosens
 - Wzorcowanie czujników Memosens
 - Diagnostyka, wykrywanie i usuwanie usterek czujnika
- Wytyczne dla komunikacji poprzez sieć obiektową i Serwer WWW
 - PROFIBUS, SD01188C
 - Modbus, SD01189C
 - Serwer WWW, SD01190C
 - EtherNet/IP, SD01293C
- Dokumentacja specjalna reagentów:
CY80PH, SD01506C

2 Podstawowe wskazówki bezpieczeństwa

2.1 Wymagania dotyczące personelu

- Montaż mechaniczny, podłączenie elektryczne, uruchomienie i konserwacja urządzenia mogą być wykonywane wyłącznie przez wykwalifikowany personel techniczny.
- Personel techniczny musi posiadać zezwolenie operatora zakładu na wykonywanie określonych czynności.
- Podłączenie elektryczne może być wykonywane wyłącznie przez elektryka.
- Personel ten jest zobowiązany do uważnego zapoznania się z niniejszą instrukcją obsługi oraz do przestrzegania zawartych w niej zaleceń.
- Awarie punktu pomiarowego mogą być naprawiane wyłącznie przez upoważniony i przeszkolony personel.



Naprawy nie opisane w niniejszej instrukcji mogą być wykonywane wyłącznie w zakładzie produkcyjnym lub przez serwis Endress+Hauser.

2.2 Zastosowanie urządzenia

Liquiline System CA80PH jest analizatorem chemicznym do pomiaru stężenia jonów ortofosforanowych w mediach ciekłych w trybie quasi on-line.

Typowe zastosowania urządzenia to:

- Monitorowanie i optymalizacja skuteczności uzdatniania wody w miejskich i przemysłowych oczyszczalniach ścieków
- Monitorowanie i optymalizacja procesów w zbiornikach napowietrzania
- Sterowanie dozowaniem środków strącających
- Monitorowanie systemów wody chłodzącej

Użytkowanie urządzenia w sposób inny niż opisany w niniejszej instrukcji stwarza zagrożenie dla bezpieczeństwa ludzi oraz układu pomiarowego i z tego powodu jest niedopuszczalne. Producent nie ponosi żadnej odpowiedzialności za szkody spowodowane niewłaściwym zastosowaniem lub zastosowaniem niezgodnym z przeznaczeniem.

2.3 Bezpieczeństwo pracy

Użytkownik zobowiązany jest do przestrzegania następujących wytycznych warunkujących bezpieczeństwo:

- Wskazówki montażowe
- Lokalne normy i przepisy
- Przepisy dotyczące ochrony przeciwwybuchowej

Kompatybilność elektromagnetyczna

- Przyrząd został przetestowany pod kątem kompatybilności elektromagnetycznej zgodnie z aktualnymi normami międzynarodowymi obowiązującymi dla zastosowań przemysłowych.
- Kompatybilność elektromagnetyczna dotyczy wyłącznie urządzenia, które zostało podłączone zgodnie ze wskazówkami podanymi w niniejszej instrukcji obsługi.

2.4 Bezpieczeństwo eksploatacji

Przed uruchomieniem punktu pomiarowego:

1. Sprawdzić, czy wszystkie połączenia są poprawne.
2. Należy sprawdzić, czy przewody elektryczne i podłączenia węży giętkich nie są uszkodzone.
3. Nie uruchamiać urządzeń uszkodzonych i zabezpieczyć je przed przypadkowym uruchomieniem.
4. Oznaczyć uszkodzone produkty jako wadliwe.

Podczas pracy:

1. Jeśli uszkodzenia nie można usunąć:
należy wyłączyć urządzenie z obsługi i zabezpieczyć przed możliwością przypadkowego uruchomienia.
2. Jeśli nie są prowadzone prace naprawcze lub konserwacyjne, to drzwi powinny być zamknięte.

PRZESTROGA

Czynności wykonywane podczas pracy analizatora

Ryzyko uszkodzenia ciała i infekcji na skutek kontaktu z medium lub reagentami, reagentami lub środkiem czyszczącym!

- ▶ Przed odłączeniem węży upewnić się, że nie są aktualnie uruchomione ani nie mają się wkrótce rozpocząć żadne działania, np. pompowanie próbki.
- ▶ Podczas pracy nosić odzież ochronną, okulary i rękawice ochronne lub podjąć inne stosowne środki ochrony indywidualnej.
- ▶ Rozlany reagent wytrzeć ściereczką jednorazową i spłukać czystą wodą. Następnie miejsce należy wytrzeć ściereczką do sucha.

PRZESTROGA

Ryzyko zranienia przez ogranicznik otwarcia drzwi

- ▶ Drzwiczki należy otwierać całkowicie (do zaskoczenia blokady).

2.5 Bezpieczeństwo produktu

2.5.1 Najnowocześniejsza technologia

Urządzenie zostało skonstruowane i przetestowane zgodnie z aktualnym stanem wiedzy technicznej i opuściło zakład producenta w stanie gwarantującym bezpieczną i niezawodną eksploatację. Spełnia ono obowiązujące przepisy i Normy Europejskie.

Przyrządy podłączone do analizatora muszą spełniać obowiązujące normy dotyczące bezpieczeństwa.

2.5.2 Bezpieczeństwo systemów IT

Gwarancja producenta jest udzielana wyłącznie wtedy, gdy urządzenie jest zainstalowane i użytkowane zgodnie z instrukcją obsługi. Urządzenie posiada mechanizmy zabezpieczające przed przypadkową zmianą ustawień.

Użytkownik powinien wdrożyć środki bezpieczeństwa systemów IT, zgodne z obowiązującymi u niego standardami bezpieczeństwa, zapewniające dodatkową ochronę urządzenia i przesyłu danych do/z urządzenia.

3 Odbiór dostawy i identyfikacja produktu

3.1 Odbiór dostawy

1. Sprawdzić, czy opakowanie nie jest uszkodzone.
 - ↳ Powiadomić dostawcę o wszelkich uszkodzeniach opakowania. Zatrzymać opakowanie, dopóki wszelkie związane z tym sprawy nie zostaną rozstrzygnięte.
2. Sprawdzić, czy zawartość nie uległa uszkodzeniu.
 - ↳ Powiadomić dostawcę o wszelkich uszkodzeniach zawartości. Zachować uszkodzone towary do czasu rozwiązania problemu.
3. Sprawdzić, czy dostawa jest kompletna i niczego nie brakuje.
 - ↳ Porównać dokumenty wysyłkowe z zamówieniem.
4. Zapakować przyrząd w taki sposób, aby był odpowiednio zabezpieczony przed uderzeniami i wilgocią na czas przechowywania i transportu.
 - ↳ Najlepszą ochronę zapewnia oryginalne opakowanie. Upewnić się, że warunki otoczenia są zgodne z wymaganiami.

W razie wątpliwości, prosimy o kontakt z dostawcą lub lokalnym biurem sprzedaży Endress +Hauser.

NOTYFIKACJA

Wskutek niewłaściwego obchodzenia się podczas transportu urządzenie może ulec uszkodzeniu

- ▶ Transport stacji należy wykonywać za pomocą wózka podnośnikowego lub widłowego.

3.2 Identyfikacja produktu

3.2.1 Tabliczka znamionowa

Tabliczki znamionowe znajdują się:

- Na wewnętrznej stronie drzwi w dolnym prawym rogu, lub od zewnątrz w prawym dolnym rogu
- Na opakowaniu (naklejka, w formacie pionowym)

Na tabliczce znamionowej podane są następujące informacje o urządzeniu:

- Dane producenta
- Kod zamówieniowy
- Rozszerzony kod zamówieniowy
- Numer seryjny
- Wersja oprogramowania
- Warunki otoczenia i procesu
- Wartości wejściowe i wyjściowe
- Zakres pomiarowy
- Kody aktywacyjne

- Informacje i ostrzeżenia dotyczące bezpieczeństwa
 - Informacje dotyczące certyfikatów
 - Dopuszczenia zgodnie z zamówioną wersją
- ▶ Należy porównać dane na tabliczce znamionowej z zamówieniem.

3.2.2 Identyfikacja produktu

Strona produktowa

www.endress.com/ca80ph

Interpretacja kodu zamówieniowego

Kod zamówieniowy oraz numer seryjny przyrządu jest zlokalizowany w następujących miejscach:

- Na tabliczce znamionowej
- W dokumentach przewozowych

Dostęp do szczegółowych informacji o przyrządzie

1. Otworzyć stronę www.endress.com.
2. Wywołać wyszukiwanie na stronie (szkło powiększające).
3. Wpisać prawidłowy numer seryjny.
4. Znajdź.
 - ↳ Struktura kodu zamówienia produktu pokazana jest w wyskakującym oknie.
5. Kliknąć na obrazek produktu w wyskakującym oknie.
 - ↳ Nowe okno (**Device Viewer**) otwiera się. W tym oknie wyświetlane są wszystkie informacje dotyczące Twojego urządzenia oraz dokumentacja tego produktu.

3.2.3 Adres producenta

Endress+Hauser Conducta GmbH+Co. KG
Dieselstraße 24
D-70839 Gerlingen

3.3 Zakres dostawy

W zakres dostawy wchodzi:

- Analizator w wersji zgodnej z zamówieniem (1 szt.) z wyposażeniem opcjonalnym
 - Wydruk skróconej instrukcji obsługi (1 szt.)
 - Instrukcja konserwacji (1 szt.)
 - Akcesoria opcjonalne
- ▶ W przypadku jakichkolwiek pytań:
prosimy o kontakt z lokalnym oddziałem Endress+Hauser.

3.4 Certyfikaty i dopuszczenia

3.4.1 Znak CE

Wyrób spełnia wymagania zharmonizowanych norm europejskich. Jest on zgodny z wymogami prawnymi dyrektyw UE. Producent potwierdza wykonanie testów przyrządu z wynikiem pozytywnym poprzez umieszczenie na nim znaku CE.

3.4.2 Inne normy i zalecenia

Znak cCSAus

Produkt spełnia wymagania dla "KLASY 2252 06 2252 86 - Urządzenie do sterowania procesami". Urządzenie zostało przetestowane zgodnie z normami Kanady i USA: CAN/CSA-C22.2 No. 61010-1-12 UL Std. No. 61010-1 (Edycja 3^{-cia}).

Znak EAC

Produkt uzyskał certyfikat zgodnie z wytycznymi TP TC 004/2011 oraz TP TC 020/2011 i został dopuszczony do stosowania w Europejskim Obszarze Gospodarczym (EEA). Znak zgodności EAC jest umieszczony na produkcie.

4 Warunki pracy: montaż

PRZESTROGA

Wskutek nieprawidłowego transportu urządzenie może ulec uszkodzeniu, a nawet spowodować obrażenia

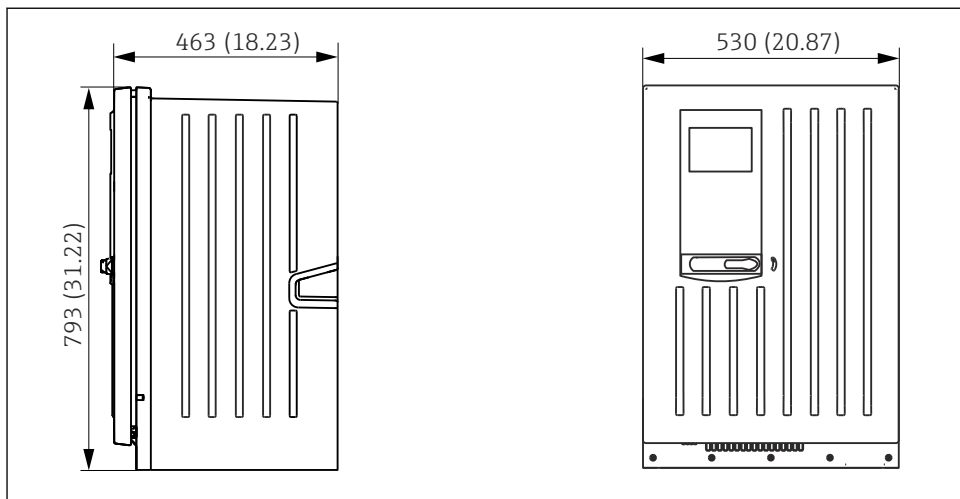
- ▶ Transport stacji zawsze wykonywać za pomocą wózka podnośnikowego lub widłowego. Do przeprowadzenia instalacji niezbędne są dwie osoby.
- ▶ Urządzenie podnosić za wpuszczone uchwyty.

4.1 Zalecenia montażowe

Możliwe opcje montażu urządzenia:

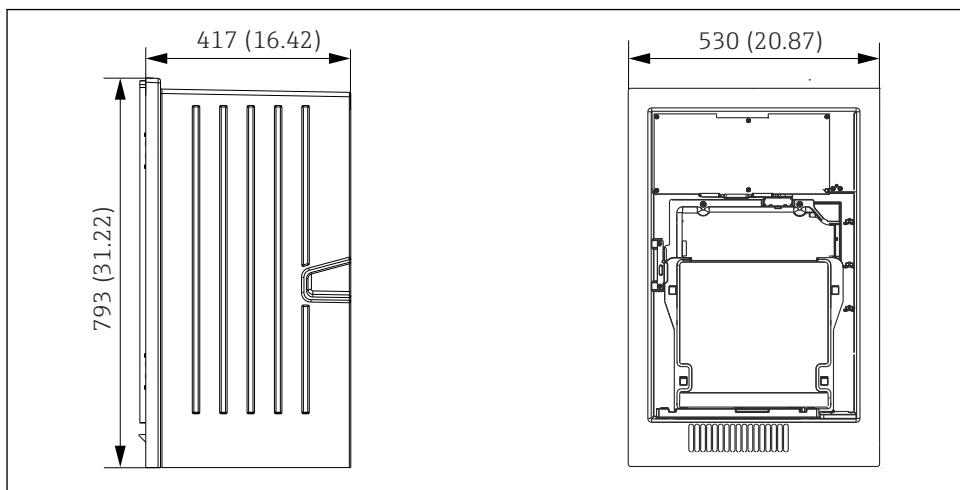
- Montaż naścienny
- Montaż na podstawie
- Montaż na słupku (akcesoria)

4.1.1 Wymiary



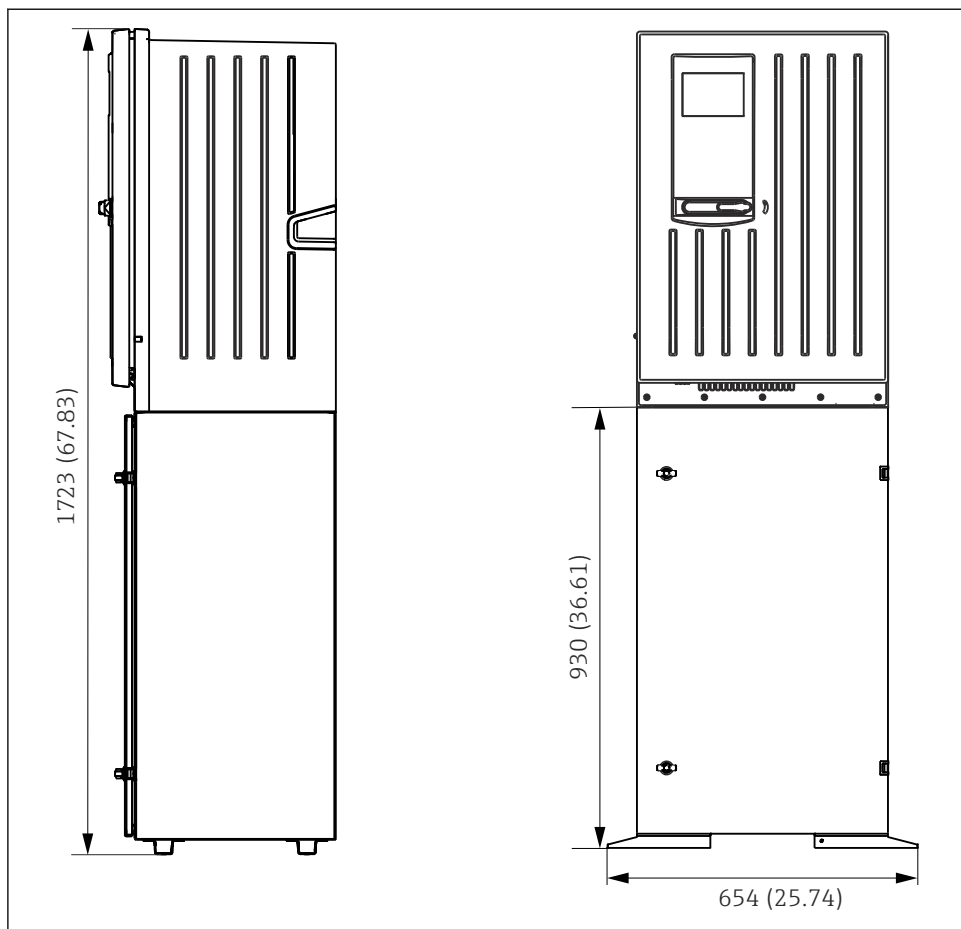
A0028820

1 *Liquiline System CA80 wersja zamknięta, wymiary w mm (calach)*



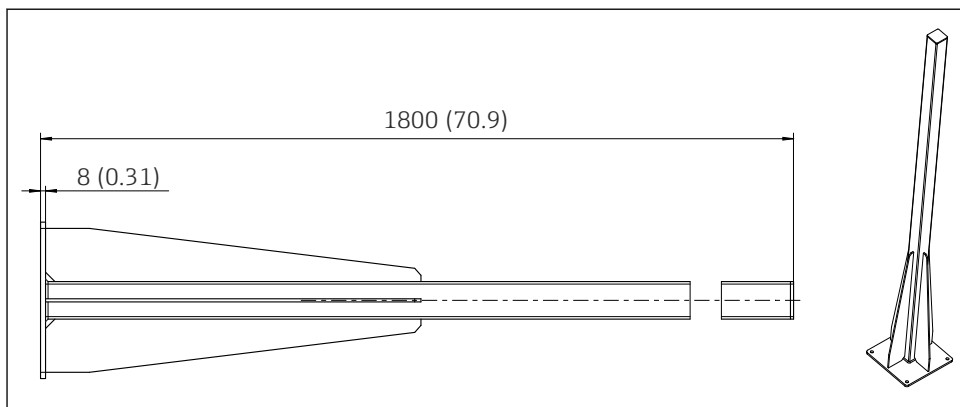
A0030419

2 *Liquiline System CA80 wersja bez obudowy, wymiary w mm (calach)*



A0028821

3 *Liquiline System CA80 wersja z podstawą, wymiary w mm (calach)*



4 Stupek (akcesoria) dla w obudowie "outdoor", wymiary w mm (calach)

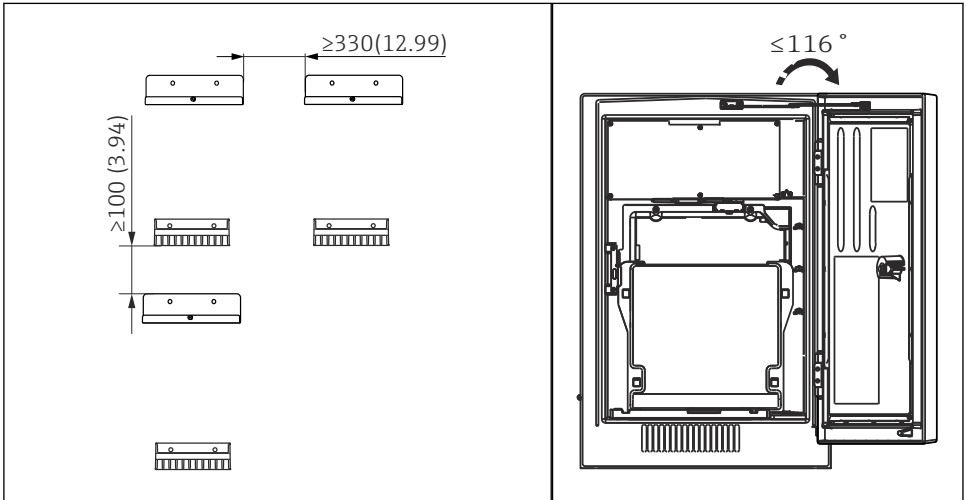
4.1.2 Miejsce montażu

Podczas montażu urządzenia prosimy przestrzegać poniższych wskazówek:

- ▶ W przypadku montażu urządzenia na ścianie należy upewnić się, że ściana jest dokładnie pionowa i ma wystarczającą nośność.
- ▶ W przypadku montażu na podstawie, urządzenie należy ustawić na poziomej powierzchni.
- ▶ Zabezpieczyć urządzenie przed dodatkowym ogrzewaniem (np. od instalacji grzewczej).
- ▶ Chronić urządzenie przed drganiami mechanicznymi.
- ▶ Chronić urządzenie przed działaniem gazów żrących, np. siarkowodoru (H_2S).
- ▶ Zwracać uwagę na maksymalną różnicę wysokości i maksymalną odległość od punktu poboru próbek.
- ▶ Zapewnić swobodny odpływ z urządzenia, bez efektu syfonowego.
- ▶ Zapewnić dopływ świeżego powietrza do frontu obudowy.
- ▶ Analizatory z otwartą obudową (tj. dostarczane bez drzwi) mogą być montowane wyłącznie w pomieszczeniach zamkniętych, w szafie ochronnej itp.

4.1.3 Odstępy montażowe

Odstępy montażowe analizatora



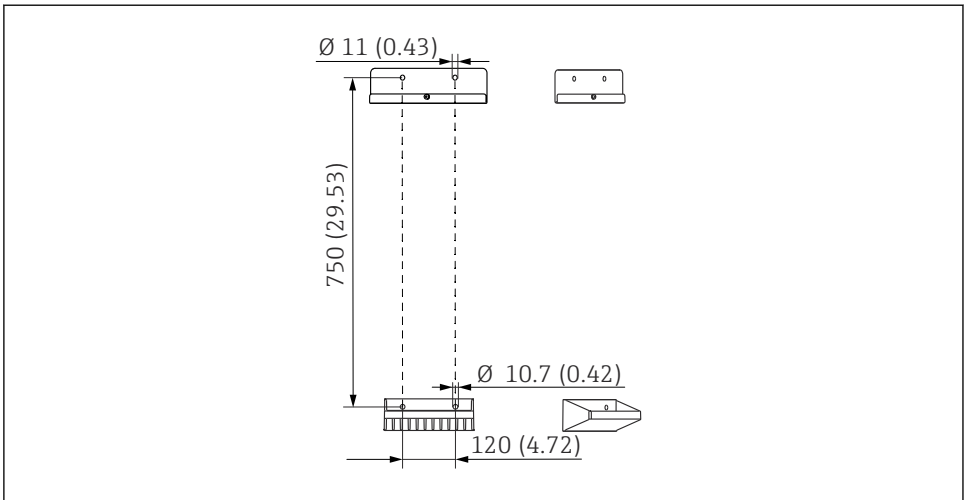
A0036774

A0036775

5 Minimalny odstęp montażowy. Jednostka: mm (cale).

6 Maksymalny kąt otwarcia drzwi

Odstępy montażowe wersji naściennej



A0036779

7 Wymiary montażowe uchwytów. Jednostka: mm (cale)

4.2 Montaż analizatora

4.2.1 Montaż analizatora na ścianie

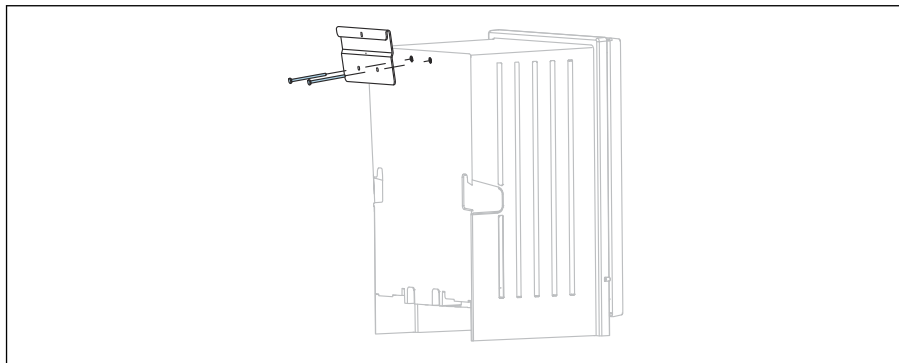
⚠ PRZESTROGA

Wskutek nieprawidłowego montażu urządzenie może ulec uszkodzeniu, a nawet spowodować obrażenia

- ▶ W przypadku montażu na ścianie upewnić się że analizator jest zawieszony na dolnych i górnych zaczepach uchwyty naściennego i zabezpieczony śrubą mocującą.

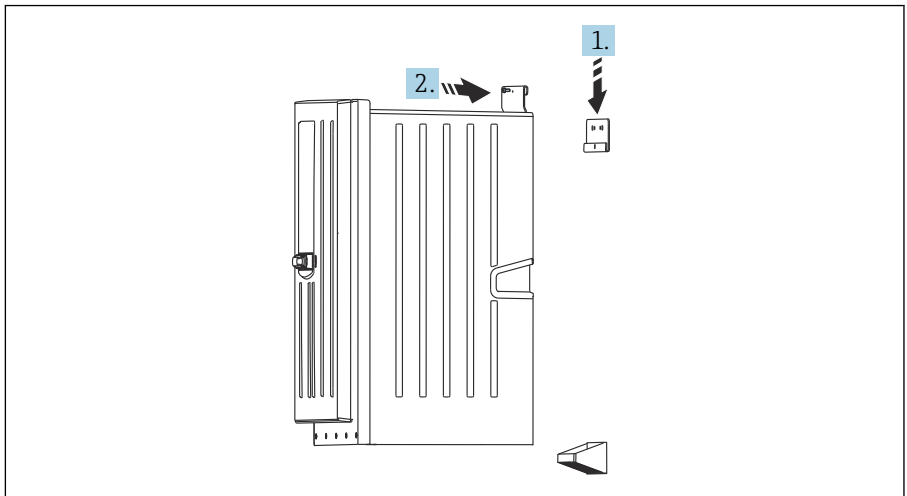
Materiały montażowe wymagane do mocowania urządzenia do ściany nie wchodzą w zakres dostawy (zapewnia użytkownik).

1. Materiały/części montażowe (śruby, kołki rozporowe, śruby fundamentowe) do zamocowania urządzenia na ścianie zapewnia użytkownik.
2. Przymocować uchwyt (2 części) do ściany.
- 3.



Zamocować uchwyt do obudowy.

4.



A0036781

Zawiesić analizator na uchwycie ściennym (1).

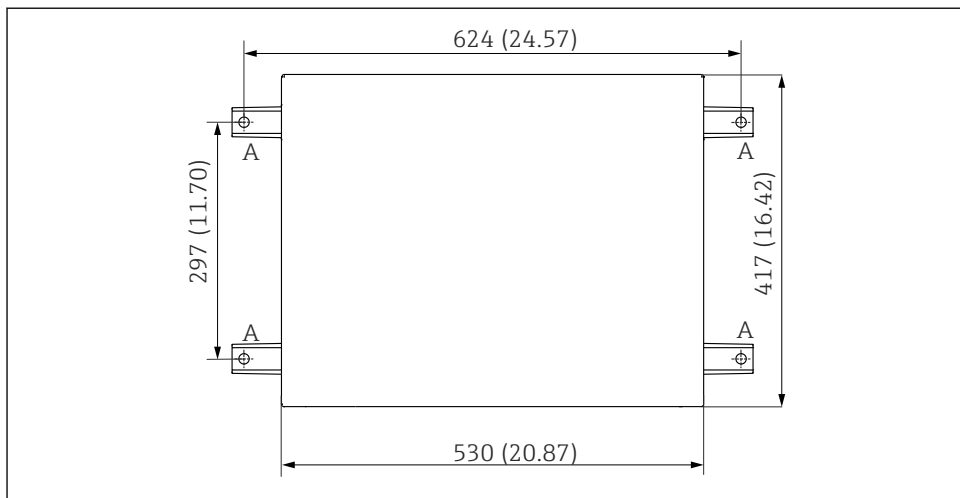
5. Przymocować uchwyt obudowy do uchwyty ściennego za pomocą dostarczonego wkręta (2).

4.2.2 Montaż analizatora na podstawie

⚠ PRZESTROGA

Wskutek nieprawidłowego montażu urządzenie może ulec uszkodzeniu, a nawet spowodować obrażenia

- W przypadku wersji analizatora ze stojakiem upewnić się, że stojak analizatora jest pewnie umocowany do podłoża.

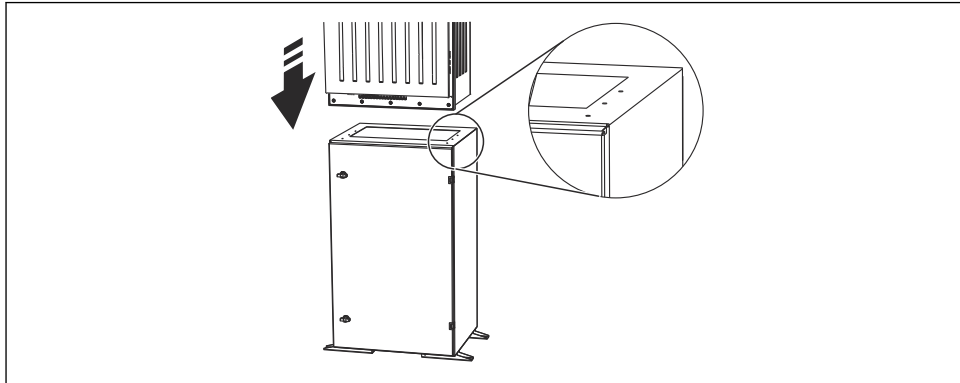


A0036783

8 Plan fundamentu, wymiary w mm (calach)

A Śruby mocujące (4 × M10)

--- Wymiary montażowe Liquiline System CA80



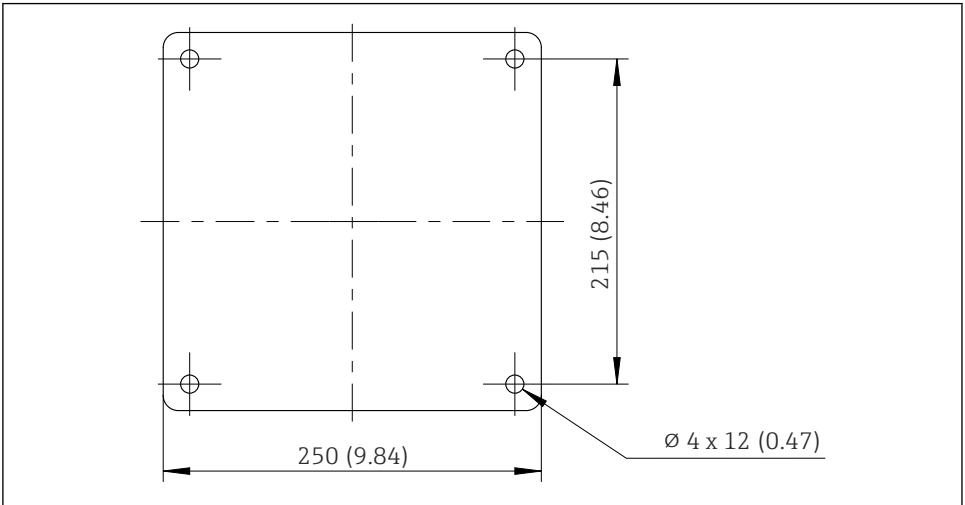
A0036785

9 Mocowanie podstawy

1. Przykręcić podstawę do fundamentu.
2. Do podniesienia i ustawienia analizatora na podstawie niezbędne są dwie osoby. Urządzenie podnosić za wpuszczone uchwyty.
3. Przykręcić analizator do podstawy za pomocą 6 dostarczonych śrub.

4.2.3 Wersja do zabudowy zewnętrznej: montaż na słupku

Montaż słupka



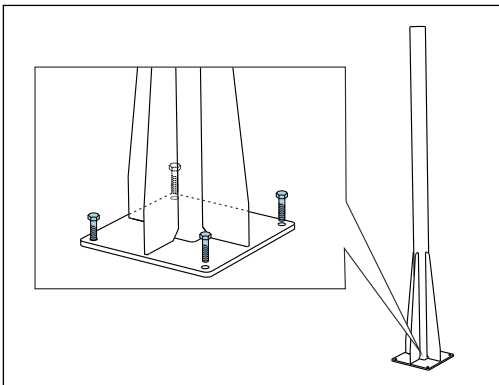
A0041437

10 Plan fundamentu, wymiary w mm (calach)



Podczas montażu na zewnątrz należy zwrócić uwagę na zapewnienie właściwej ochrony odgromowej.

1. W miejscu montażu przygotować fundament.
- 2.



Ustawić słupek i zamocować go stabilnie do fundamentu za pomocą 4 śrub mocujących (zapewnia klient¹⁾).

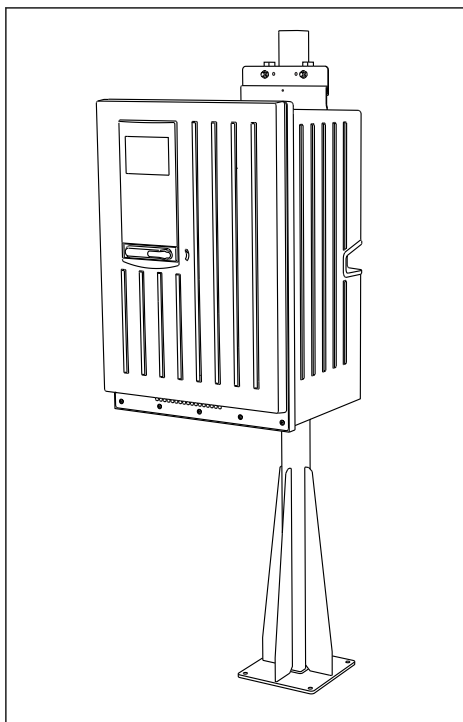
1) Zalecamy użycie śrub z łbem sześciokątnym z niepełnym gwintem wg DIN 931: M10x100 ze stali nierdzewnej A2 + podkładka + odpowiedni kołek rozporowy

Narzędzia niezbędne do wykonania montażu na słupku

Do montażu analizatora na słupku niezbędne są następujące narzędzia, które zapewnia klient w miejscu montażu:

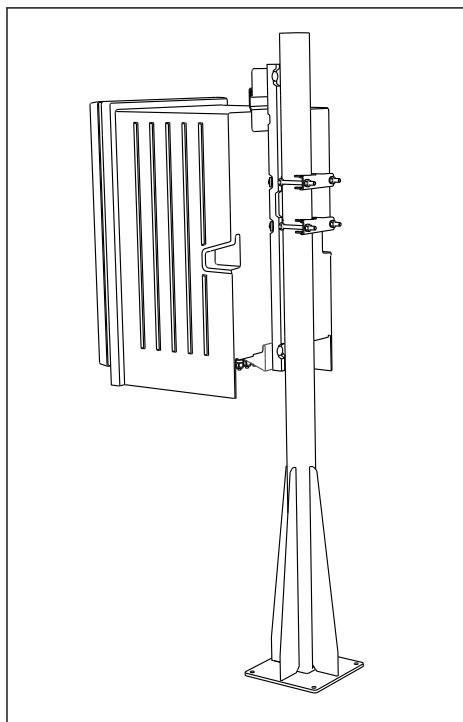
- Klucz płaski 17mm AF (do mocowania obejmy słupka)
- Śrubokręt Torx TX45 (do mocowania analizatora do uchwyty naściennego, śruby Torx M8x20)
- Śrubokręt Torx TX25 (do mocowania uchwyty naściennego do obejmy słupka, śruba Torx M5x12)

Montaż analizatora na słupku



A0041425

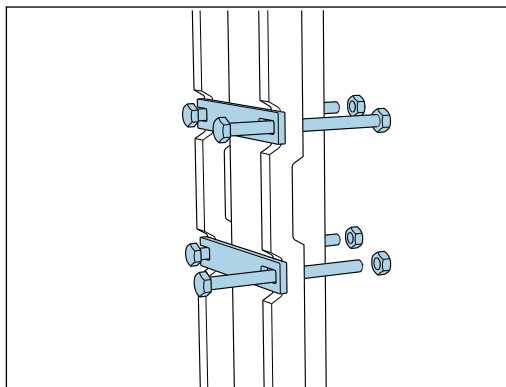
11 Analizator zamontowany na słupku
(widok od przodu)



A0041426

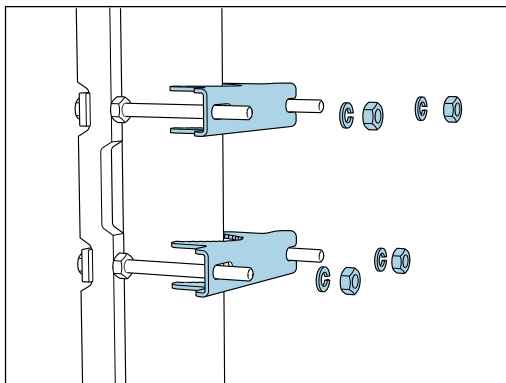
12 Analizator zamontowany na słupku
(widok od tyłu)

1.



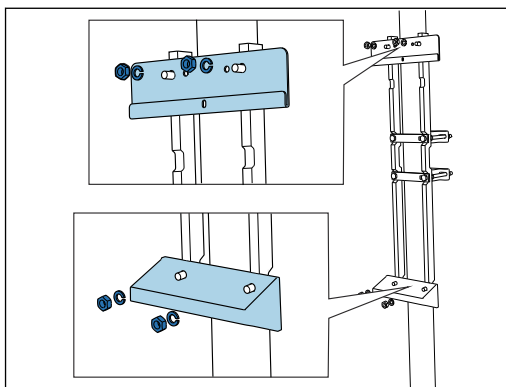
Za pomocą nakrętek przymocować śruby mocujące do obejmy słupka.

2.



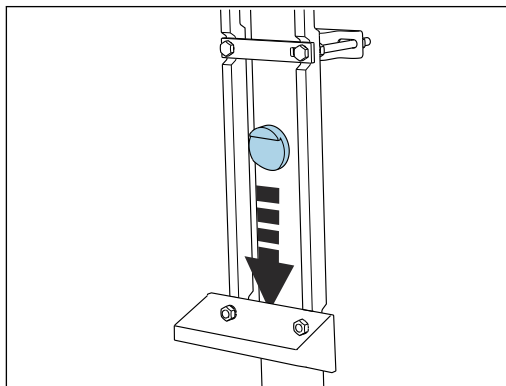
Zamontować zacisk obejmy i za pomocą podkładek sprężynujących i nakrętek przymocować cały uchwyt do słupka.

3.



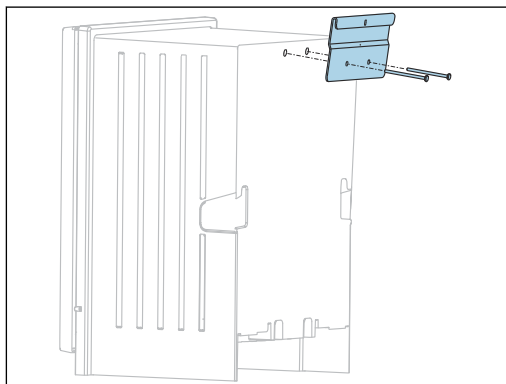
Zamontować uchwyt ścienny (dostarczony wraz z analizatorem) do uchwytu słupka.

4.



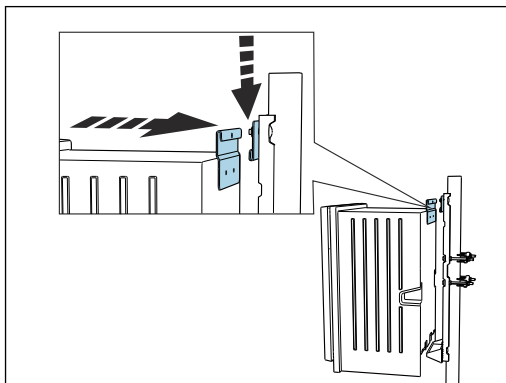
Wsadzić element dystansowy.

5.



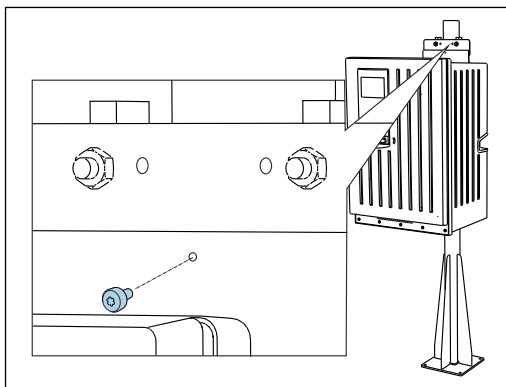
Przykręcić do analizatora wieszak uchwyty naścienny (dostarczony wraz z analizatorem).

6.



Zawiesić analizator.

7.



Za pomocą dostarczonej śruby przymocować górny uchwyt ścienny.

4.3 Kontrola po wykonaniu montażu

Po montażu należy sprawdzić poprawność wszystkich połączeń.

5 Podłączenie elektryczne

⚠ OSTRZEŻENIE

Urządzenie jest pod napięciem!

Niewłaściwe podłączenie może spowodować uszkodzenia ciała lub śmierć!

- ▶ Podłączenie elektryczne może być wykonywane wyłącznie przez wykwalifikowanego elektryka.
- ▶ Elektryk instalator jest zobowiązany przeczytać ze zrozumieniem niniejszą instrukcję obsługi i przestrzegać zawartych w niej zaleceń.
- ▶ **Przed** przystąpieniem do podłączania należy sprawdzić, czy żaden z przewodów nie jest podłączony do źródła napięcia.
- ▶ Przed wykonaniem podłączeń elektrycznych, należy się upewnić że zamontowane fabrycznie przewody zasilania spełniają lokalne przepisy bezpieczeństwa elektrycznego.

5.1 Wskazówki dotyczące podłączenia

5.1.1 Typy przewodów

Przewód zasilający W przypadku wersji z obudową do zabudowy na zewnątrz przewód zasilający nie jest dostarczany!	Przewód zasilający z wtyczką z zestykiem ochronnym Długość przewodu: 4.3 m (14.1 ft) Wersja CA80xx-CA (z dopuszczeniem CSA C/US General Purpose): przewód zasilający zgodny z normą USA
Napięcie zasilania	Maksymalne wahania napięcia zasilania nie mogą przekraczać $\pm 10\%$ wartości podanych na tabliczce znamionowej.
Linia analogowa, sygnałowa i transmisji danych	np. przewód typu LiYY 10 x 0.34 mm ²

5.1.2 Wersja obudowy do zabudowy na zewnątrz

NOTYFIKACJA

Składowe harmoniczne napięcia zasilającego na wejściu urządzenia

Silniejsze promieniowanie

- ▶ Należy unikać składowych harmonicznych napięcia zasilającego na wejściu urządzenia lub ograniczyć je, instalując np. filtr sieciowy od strony sieci zasilającej.

5.2 Podłączenie analizatora

NOTYFIKACJA

Przyrząd nie posiada własnego wyłącznika zasilania

- ▶ W pobliżu urządzenia (< 3 m (10 ft)), w miejscu dostępnym, należy zainstalować niezależny wyłącznik zasilania oraz zabezpieczenie nadmiarowo-prądowe (bezpiecznik).
- ▶ Podczas montażu analizatora należy stosować się do instrukcji dotyczących uziemienia ochronnego.

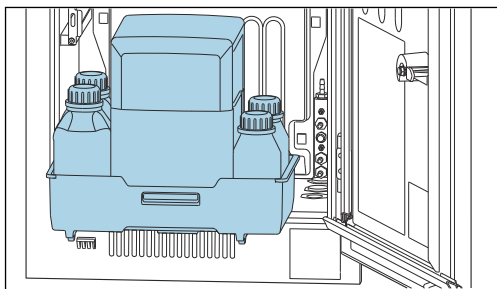
5.2.1 Prowadzenie przewodu w przedziale podłączeniowym

Analizator jest dostarczany z zamontowanym przewodem zasilającym. (nie dotyczy wersji z obudową do zabudowy na zewnątrz)

- Dla wersji do zabudowy w szafie długość przewodu wynosi ok. 4.3 m (14.1 ft) od spodu obudowy.
- W przypadku wersji zamontowanej na stojaku długość przewodu wynosi około 3.5 m (11.5 ft) od fundamentu.

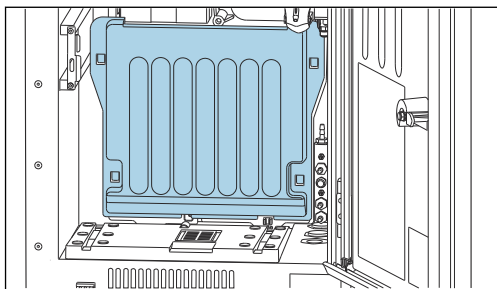
Podłączenie wejść i wyjść analogowych, czujników Memosens i cyfrowych magistrali obiektowych

1.



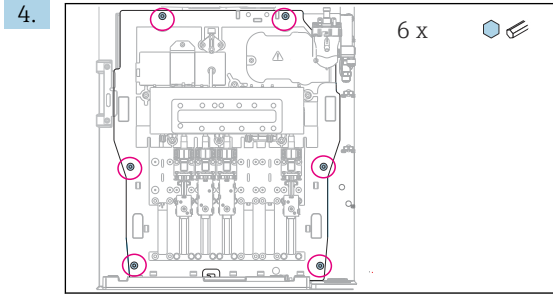
Wyjąć tacę na butelki: unieść za uchwyt wpuszczany, a następnie wyciągnąć tacę.

2.

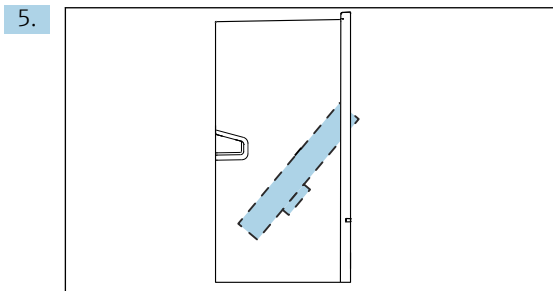


Zdemontować zawieszoną pokrywę.

3. Zdemontować wszystkie przewody poboru próbek z modułu Liquid Manager.

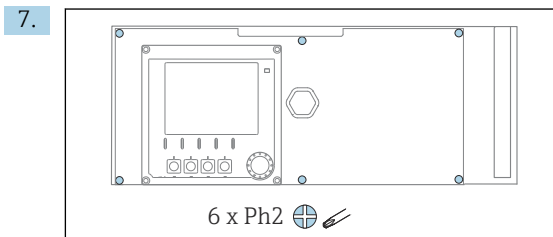


Za pomocą klucza imbusowego odkręcić 6 wkrętów na płycie montażowej.



Odchylić płytę montażową do przodu .

6. Dla wygody zaczepić płytę montażową o zaczepek.

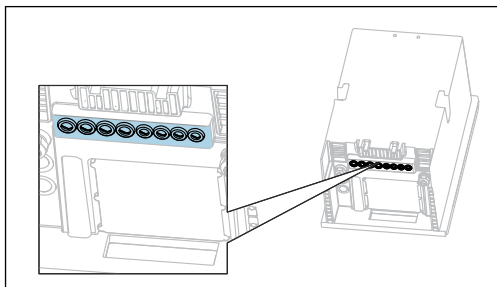


Za pomocą wkrętaka krzyżowego odkręcić 6 wkrętów z pokrywy przedziału elektroniki i odchylić pokrywę do przodu.

8. **Dotyczy tylko wersji zamówionych z dławikami kablowymi G lub NPT:**

Wymienić zamontowane fabrycznie dławiki kablowe z gwintem metrycznym M na dławiki kablowe z gwintem G lub NPT, znajdujące się w zestawie. Nie dotyczy to dławików M32 węży.

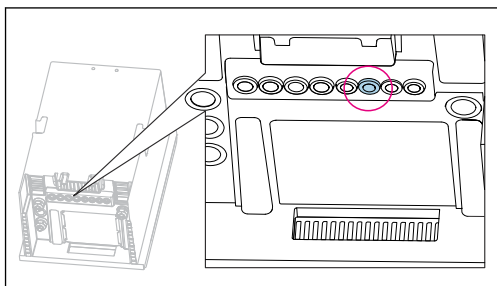
9.



Wprowadzić przewody przez dławiki kablowe od spodu urządzenia.

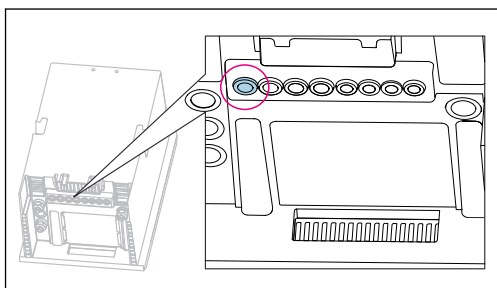
Dotyczy tylko wersji z obudową do zabudowy na zewnątrz

10.



Poprowadzić przewód podgrzewanego węża wylotowego przez wskazany dławik.

11.



Poprowadzić przewód zasilania (dostarcza użytkownik) przez wskazany dławik kablowy.

Dla wszystkich wersji urządzenia

12. Przewody należy prowadzić za płytą tylną urządzenia, aby były odpowiednio chronione. Użyć uchwytów kablowych.


13. Wprowadzić przewód do przedziału elektroniki.

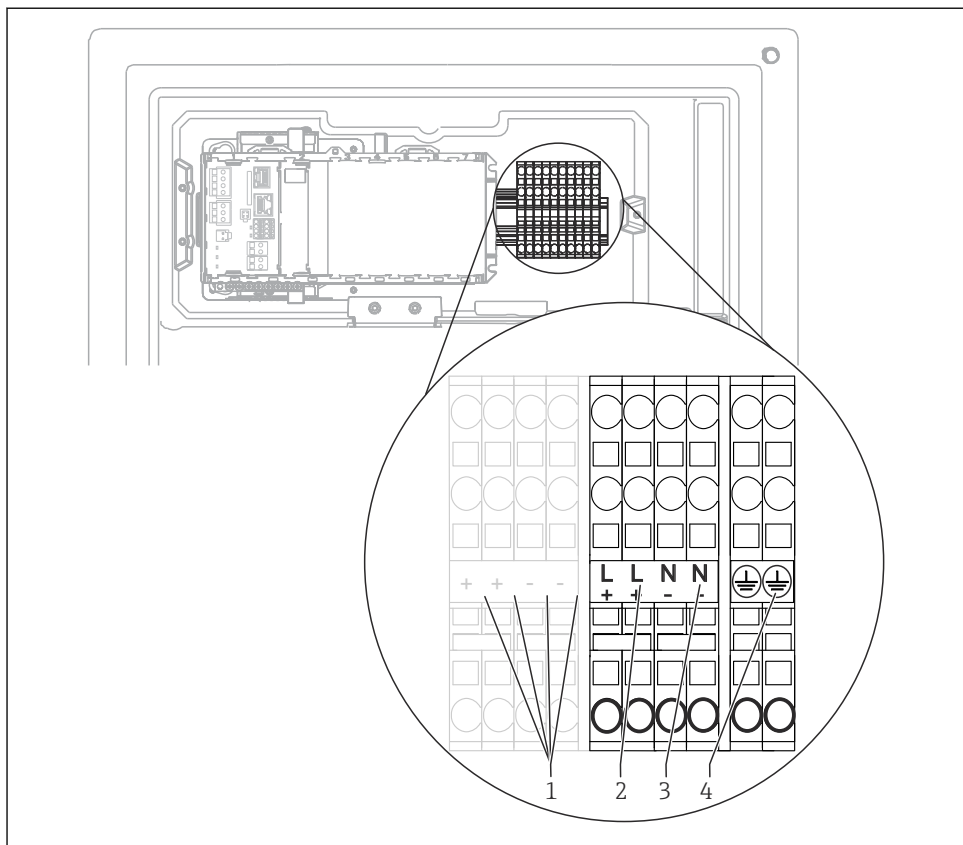
Po wykonaniu połączeń:

1. Zamocować pokrywę przedziału elektroniki za pomocą 6 wkrętów.

2. Po wykonaniu podłączeń założyć płytę montażową i zamocować ją za pomocą 6 wkrętów.
3. Dokręcić dławiki kablowe od spodu obudowy stacji, aby zabezpieczyć przewody.
4. Włożyć z powrotem tacę na butelki do obudowy.

5.2.2 Wersja zasilana napięciem 24 V: podłączenie zasilania

- ▶ W przypadku urządzeń zasilanych napięciem 24 V, przekrój przewodów musi wynosić co najmniej 2.5 mm^2 i nie może przekraczać 4 mm^2 .
 - ▶ Dla napięcia zasilania 24 V prąd maksymalny wynosi 10 A. Z tego względu należy zwracać uwagę na spadek napięcia w przewodzie zasilającym.
 - ▶ Napięcie zasilania na zaciskach urządzenia powinno mieścić się w granicach określonych specyfikacją.
1. Aby uzyskać dostęp do przedziału elektroniki, należy postępować zgodnie z opisem w rozdziale "Prowadzenie przewodów" (→  26).
 2. Przewód zasilania 24 V należy wprowadzić od spodu przez dławik kablowy tylnego wewnętrznego panelu, do góry do przedziału elektroniki.
 3. Podłączyć zasilanie.



A0044092

13 Przyporządkowanie zacisków

- 1 Napięcie wewnętrzne 24 V
- 2 Zasilanie: +24 V
- 3 Zasilanie: -24 V
- 4 Zaciski uziemienia roboczego

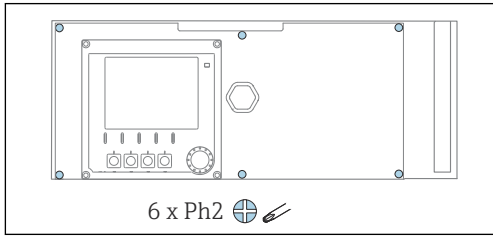
i Oznaczenia na liście zaciskowej mają zastosowanie zarówno do wersji 24 V (+ i -), jak i do pozostałych wersji urządzenia (L i N).

5.2.3 Wersja z obudową do zabudowy na zewnątrz: podłączenie przewodu zasilającego i przewodu podgrzewania węża

Przewód zasilania nie wchodzi w skład dostawy (dostarcza użytkownik).

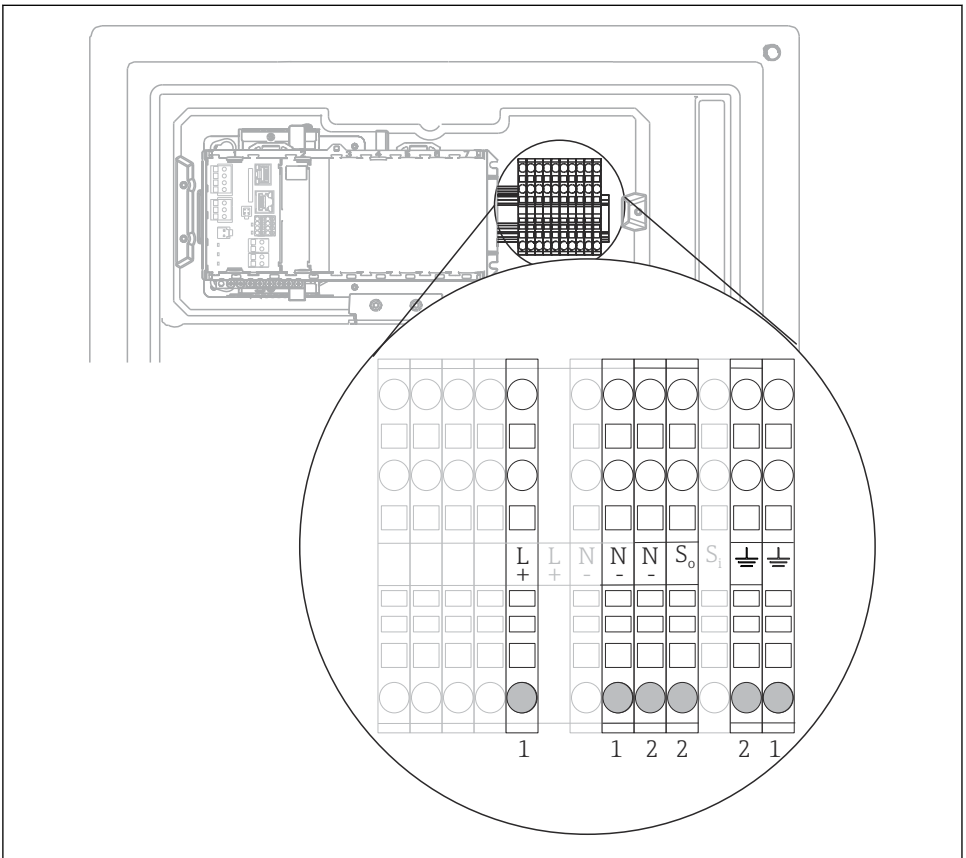
1. Poprowadzić przewód zasilania i przewód grzejny węża od spodu przez dławik kablowy w tylnym wewnętrznym panelu urządzenia i dalej do przedziału elektroniki (→ 28).


2.



Za pomocą wkrętaka krzyżowego odkręcić 6 wkrętów z pokrywy przedziału elektroniki i odchylić pokrywę do przodu.

3. Podłączyć przewód.



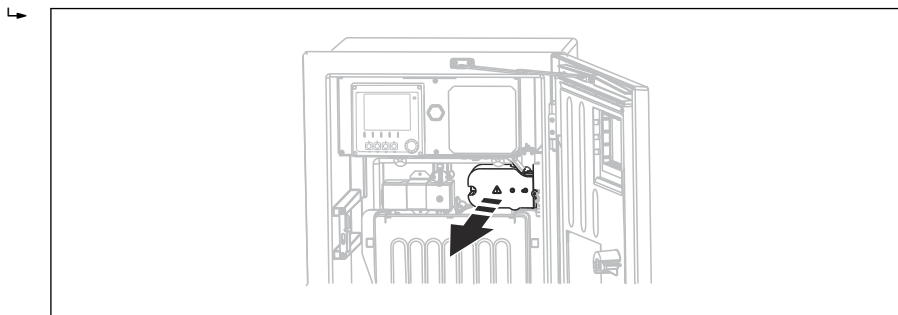
 14 Przyporządkowanie zacisków dla wersji z obudową do zabudowy na zewnątrz

- 1 Zaciski zasilania
- 2 Zaciski przewodu grzejnego węża

5.3 Podłączenie systemu przygotowania próbek

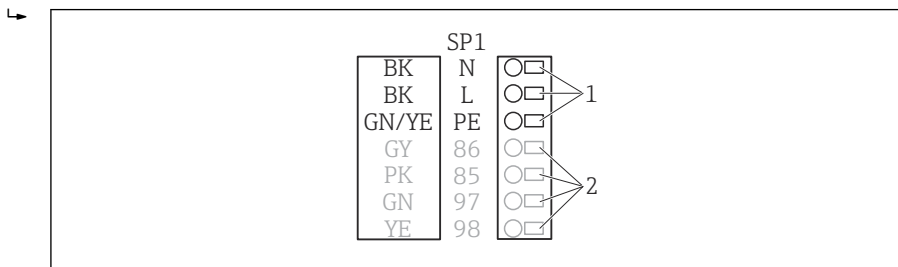
5.3.1 Podłączenie elektryczne opcjonalnego zaworu czyszczącego systemu Liquiline System CAT810

1. Odłączyć wtyczkę zasilania.
2. W celu odchylenia płyty montażowej do przodu postępować zgodnie z instrukcjami w rozdziale "Prowadzenie przewodów".
3. Wprowadzić przewód przez dławik kablowy.
4. **Dotyczy tylko wersji zamówionych z dławikami kablowymi G lub NPT:**
Wymienić zamontowane fabrycznie dławiki kablowe z gwintem metrycznym M na dławiki kablowe z gwintem G lub NPT, znajdujące się w zestawie. Nie dotyczy to dławików M32 węży.
5. Podczas montażu analizatora należy przestrzegać przepisów dotyczących uziemienia ochronnego.
6. Zdjąć osłonę ochronną znajdującą się prawym górnym rogu.



A0044866

7. Podłączyć zawór automatycznego czyszczenia do zacisków:



A0028926

15 Schemat podłączeń Liquiline System CAT810

1 Liquiline System CAT810, wersje 100...120 V AC / 200...240 V AC

2 Zaciski nie podłączone

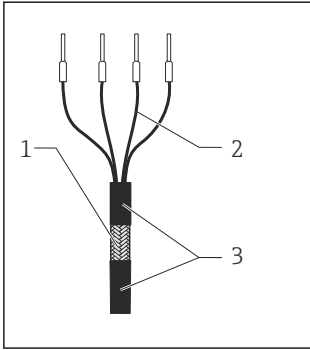
8. Po wykonaniu podłączeń zamontować z powrotem pokrywę ochronną. Sprawdzić, czy przewody lub węże nie zakleszczyły się.

9. Po podłączeniu przewodów zamocować płytę montażową za pomocą 6 wkrętów.

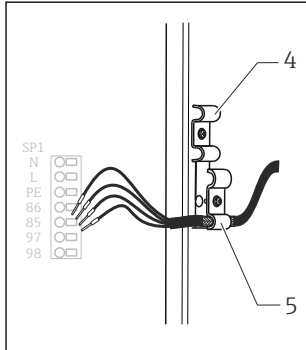
5.3.2 Podłączenie przewodu grzejnego węża (opcja) oraz przewodu komunikacyjnego pomiędzy systemem CAT820/CAT860 a analizatorem

- i** Jeśli to możliwe, należy stosować wyłącznie oryginalne przewody (z fabrycznie zarobionymi końcówkami). Do łączenia czujnika, sieci obiektowej i Ethernetu stosować wyłącznie przewody ekranowane.

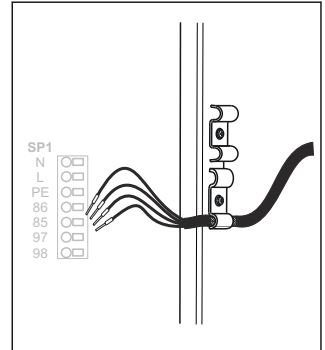
Przykładowy przewód (może się różnić od oryginalnie dostarczonego przewodu)



A0044089



A0044090

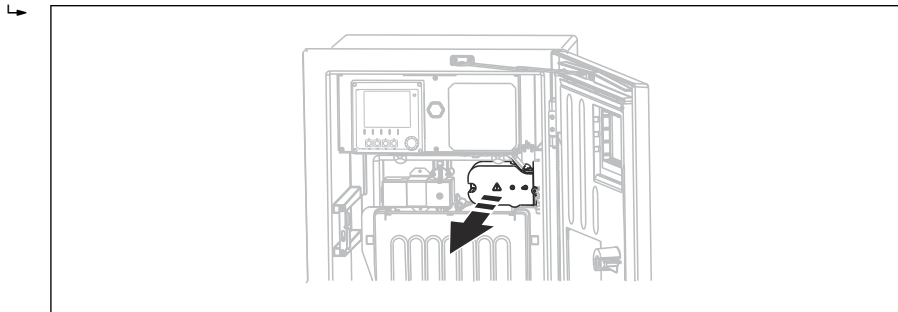


A0044091

- 16** Przewód z zarobionymi końcówkami
- 17** Wprowadzanie przewodu
- 18** Dokręcanie wkręta (moment 2 Nm)
- 1 Ekran zewnętrzny (po zdjęciu izolacji)
- 2 Żyły przewodu zakończone tulejkami kablowymi
- 3 Płaszcz przewodu (izolacja)
- 4 Obejma przewodu grzejnego węża
- 5 Zacisk ekranu dla zasilania Memosens i źródła zasilania

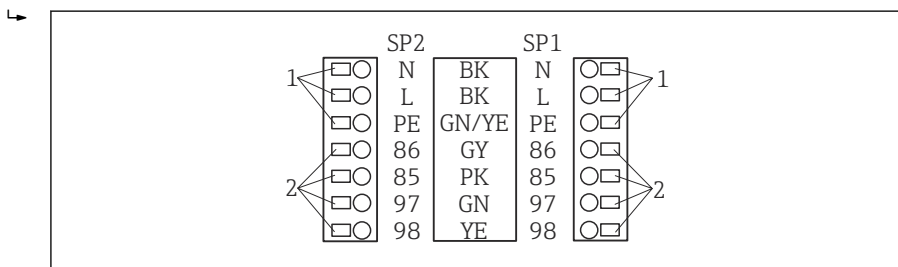
1. Odłączyć wtyczkę zasilania.
2. W celu odchylenia płyty montażowej do przodu postępować zgodnie z instrukcjami w rozdziale "Prowadzenie przewodów".
3. Odkręcić odpowiedni dławik kablowy na spodzie obudowy analizatora po prawej stronie i usunąć zaślepkę otworu.
4. Wprowadzić wężyk pompy przez dławik kablowy.
5. **W wersjach zamówionych z dławikami kablowymi G' i NPT** wymienić zamontowane dławiki z gwintem metrycznym "M" na załączone dławiki G lub NPT. Nie dotyczy to dławików M32 węży.
6. Podczas montażu analizatora należy przestrzegać przepisów dotyczących uziemienia ochronnego.

7. Zdjąć osłonę ochronną znajdującą się prawym górnym rogu.



A004#866

8. Poprowadzić przewód w obudowie w taki sposób, aby **odsłonięty** ekran znalazł się pod jedną z obejm kablowych, a żyły przewodu można było łatwo poprowadzić do zacisków wtykowych w module elektronyki.
9. Odkręcić śrubę obejm kablowej i umieścić w niej przewód. Następnie dokręcić śrubę obejm kablowej.
10. Podłączyć przewód lub przewody (zależnie od wersji) do następujących zacisków:



A002#924

19 Schemat podłączeń Liquiline System CAT820 / 860

- 1 Podgrzewanie węża 100 ... 120 V/200 ... 240 V AC (opcjonalnie)
 2 Podłączenia Memosens i komunikacja z analizatorem (opcjonalnie)
 SP1 Wlot próbki
 SP2 2 wlot próbki (opcjonalny)

11. Po wykonaniu podłączeń zamontować z powrotem pokrywę ochronną. Sprawdzić, czy przewody lub węże nie zakleszczyły się.
12. Po podłączeniu przewodów zamocować płytę montażową za pomocą 6 wkrętów.

5.4 Zapewnienie stopnia ochrony

Fabrycznie dostarczone urządzenie, w celu użycia zgodnego z przeznaczeniem, należy podłączyć mechanicznie i elektrycznie w sposób opisany w niniejszej instrukcji.

- Należy zachować szczególną ostrożność przy wykonywaniu tych prac.

Deklarowane dla przyrządu typy ochrony, (stopień ochrony (IP), ochrona przed porażeniem prądem, odporność na zakłócenia EMC , rodzaj zabezpieczenia przeciwwybuchowego) nie będą gwarantowane m.in. w następujących przypadkach :

- Po zdemontowaniu pokryw
- Używanie zasilaczy innych niż dostarczone wraz z urządzeniem
- Niedokładne dokręcanie dławików kablowych (muszą być dokręcone momentem 2 Nm (1,5 lbf ft), aby gwarantowały deklarowany stopień ochrony IP)
- Zastosowanie przewodów o średnicy nieodpowiedniej dla dostarczonych dławików kablowych
- Nieodpowiednie zamocowanie modułów
- Nieodpowiednie zabezpieczenie wyświetlacza (ryzyko przeniknięcia wilgoci w skutek niewłaściwego uszczelnienia)
- Poluzowane lub niedostatecznie dokręcone przewody / końcówki przewodów
- Pozostawienie w obudowie niezaizolowanych żył przewodów

5.5 Kontrola po wykonaniu podłączeń elektrycznych

OSTRZEŻENIE

Błędy podłączenia

Stwarza zagrożenie dla bezpieczeństwa ludzi i punktu pomiarowego! Producent nie ponosi żadnej odpowiedzialności za błędy wynikające z nieprzestrzegania wskazówek podanych w niniejszej instrukcji obsługi.

- ▶ Urządzenie można oddać do eksploatacji wyłącznie wtedy, gdy odpowiedź na **wszystkie** następujące pytania będzie **twierdząca**.

Stan urządzenia i dane techniczne

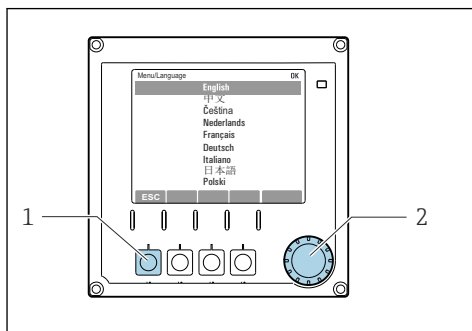
- ▶ Czy urządzenie i przewody nie wykazują uszkodzeń zewnętrznych?

Podłączenie elektryczne

- ▶ Czy zamontowane przewody są odpowiednio zabezpieczone przed nadmiernym zginaniem lub odkształceniem?
- ▶ Czy przewody poprowadzone zostały bez pętli i skrzyżowań?
- ▶ Czy kable sygnałowe zostały poprawnie podłączone, zgodnie ze schematem elektrycznym?
- ▶ Czy wszystkie zaciski złącza wtykowego są poprawnie podłączone?
- ▶ Czy wszystkie żyły podłączeniowe zostały poprawnie zamontowane w zaciskach kablowych?

6 Warianty obsługi

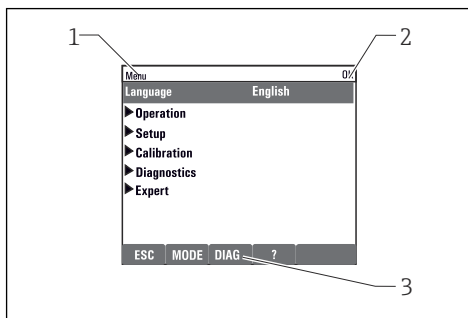
6.1 Struktura i funkcje menu obsługi



A0096773

20 Przykładowe wskazanie

- 1 Przycisk programowalny (wciskany)
- 2 Nawigator (wielofunkcyjny przycisk obrotowy)



A00406B2

21 Przykładowe wskazanie

- 1 Ścieżka menu i/lub oznaczenie urządzenia
- 2 Wskaźnik statusu
- 3 Funkcja przycisków programowalnych, ESC: wstecz, MODE: szybki dostęp do często używanych funkcji, DIAG: otwarcie menu diagnostyki, ?: Tekst pomocy, jeśli jest dostępny

7 Uruchomienie

Przed włączeniem zasilania

Ze względu na konstrukcję urządzenia, podczas uruchamiania w niskich temperaturach występują wysokie prądy łączeniowe. Wartość mocy podana na tabliczce znamionowej odnosi się do poboru mocy po minucie pracy, gdy urządzenie jest uruchamiane w temperaturze 5°C (41°F).

- ▶ **Tylko wersja z obudową do zabudowy na zewnątrz:** Aby uniknąć przeciążenia przewodu zasilającego lub zadziałania bezpiecznika sieciowego, urządzenie należy uruchamiać tylko w temperaturach $\geq 5^\circ\text{C}$ (41°F).

Automatyczne czyszczenie węża ssawnego

Ryzyko obrażeń na skutek kontaktu z silnie kwasowym środkiem czyszczącym

- ▶ Nie skracać węża wlotowego.

Czynności wykonywane podczas pracy analizatora




Ryzyko uszkodzenia ciała i infekcji na skutek kontaktu z medium lub reagentami, reagentami lub środkiem czyszczącym!

- ▶ Przed odłączeniem węży upewnić się, że nie są aktualnie uruchomione ani nie mają się wkrótce rozpocząć żadne działania, np. pompowanie próbki.

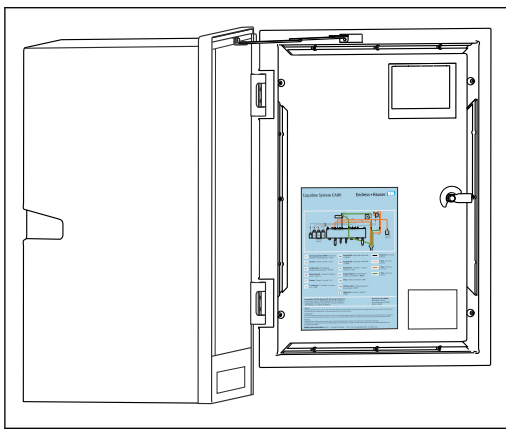
- ▶ Podczas pracy nosić odzież ochronną, okulary i rękawice ochronne lub stosować inne odpowiednie środki ochrony indywidualnej.
- ▶ Rozlany reagent wytrzeć ściereczką jednorazową i spłukać czystą wodą. Następnie miejsce należy wytrzeć ściereczką do sucha.

7.1 Czynności przygotowawcze

7.1.1 Etapy uruchomienia


1. Podłączyć węże układu podawania próbki. →  43
2. Sprawdzić, czy węże układu przygotowania próbki są poprawnie zamocowane w dławikach. Demontaż węży powinien być niemożliwy bez użycia siły.
3. Sprawdzić wizualnie poprawność połączeń wszystkich węży. Patrz schemat połączeń węży →  37.
4. Jeśli występuje, podłączyć do analizatora przewód komunikacji i przewód grzejny węża układu przygotowania próbki.
5. Włożyć butelki i ustawić najważniejsze parametry w menu. →  44

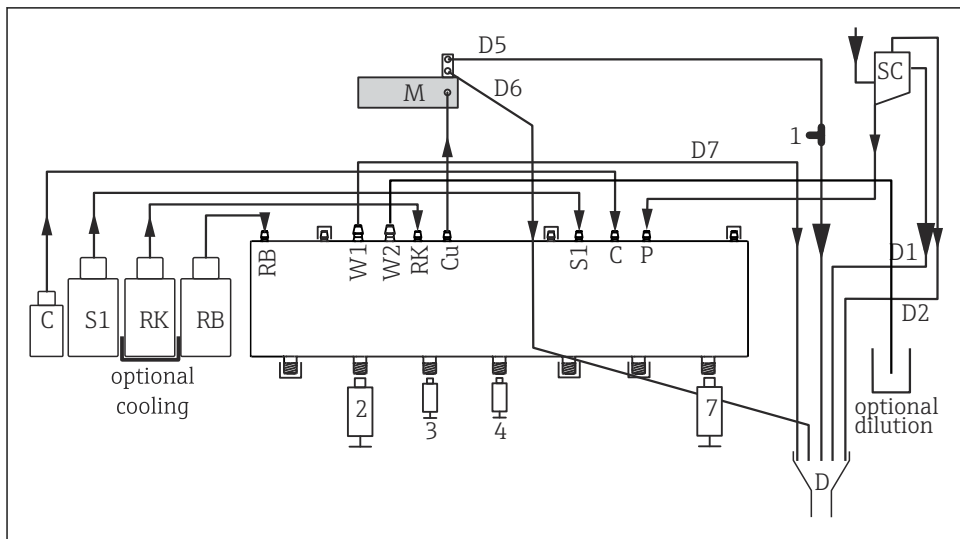
7.1.2 Schemat połączeń węży



Poniższe schematy dotyczą stanu obowiązującego w dniu publikacji niniejszej dokumentacji. Aktualny schemat połączenia węży dla danej wersji urządzenia znajduje się na wewnętrznej stronie drzwiczek analizatora.

- ▶ Podłączyć węże zgodnie ze schematem.

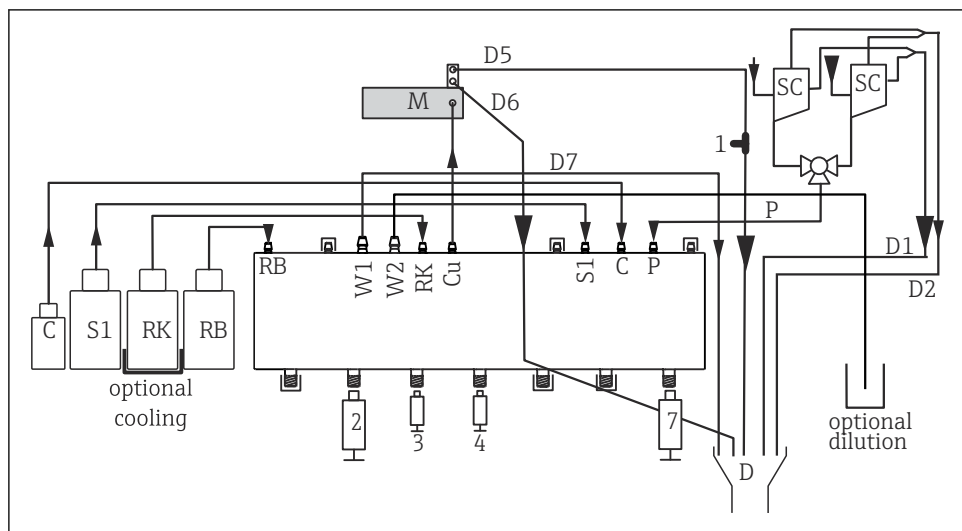
 22 Schemat połączeń węży



A0041466

23 *Liquiline System CA80PH (metoda błękitu molibdenowego), wersja jednokanałowa*

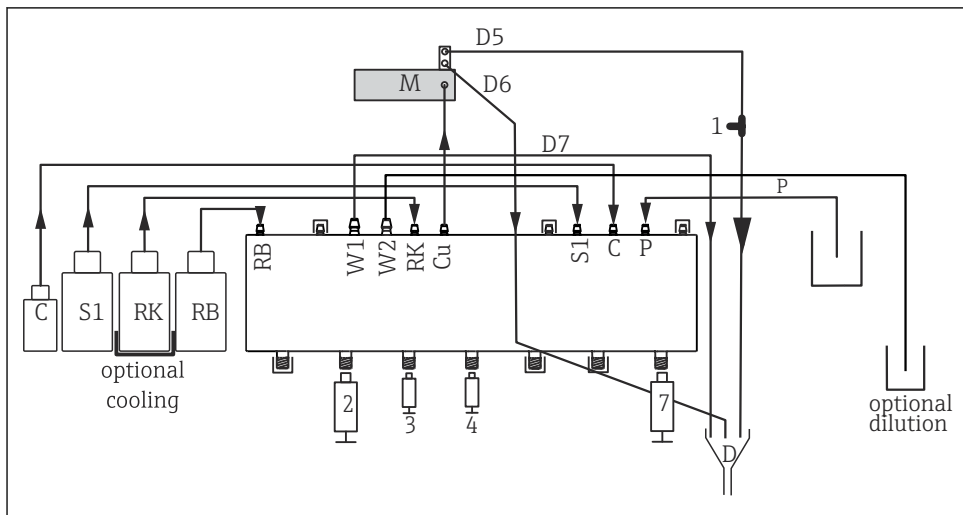
C	Środek czyszczący	M	Fotometr/cela pomiarowa
S1	Roztwór wzorcowy 1	P	Próbka
RK	Reagent RK	2, 3, 4, 7	Dozowniki (pompy kropłowe)
RB	Reagent RB	D	Wylot
W1	Wylot	SC	Zbiorniczek przelewowy
Cu	Kuweta	1	Trójnik



A0041467

24 *Liquiline System CA80PH (metoda błękitu molibdenowego), wersja dwukanałowa*

C	Środek czyszczący	M	Fotometr/cela pomiarowa
S1	Roztwór wzorcowy 1	P	Próbka
RK	Reagent RK	2, 3, 4, 7	Dozowniki (pompy kroplowe)
RB	Reagent RB	D	Wylot
W1	Wylot	SC	Zbiorniczek przelewowy
Cu	Kuweta	1	Trójnik



A0033657

25 *Liquiline System CA80PH (metoda błękitu molibdenowego), wersja samozasilająca*

C Środek czyszczący

S1 Roztwór wzorcowy 1

RK Reagent RK

RB Reagent RB

W1 Wylot

1 Trójnik

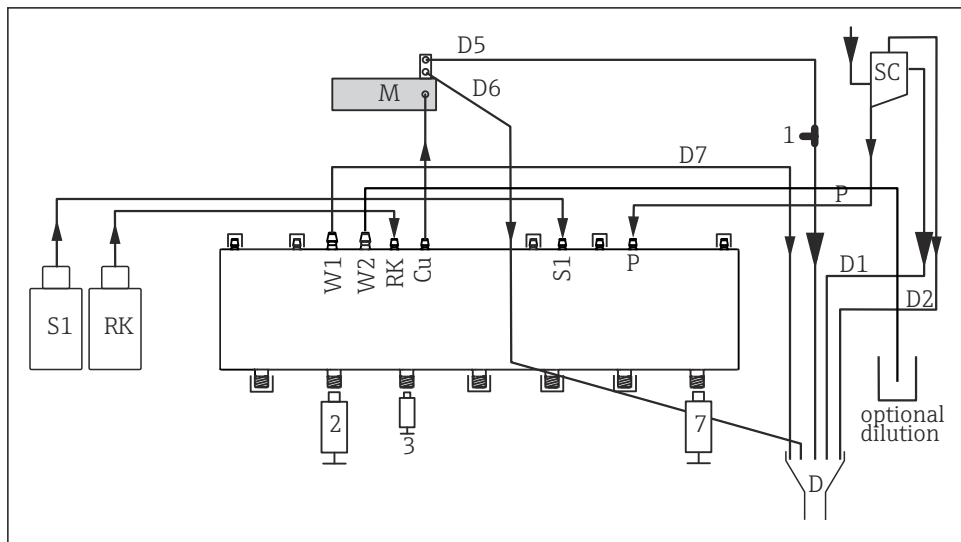
M Fotometr/cela pomiarowa

P Próbką

2, 3, 4, 7 Dozowniki (pompy kropłowe)

D Wylot

Cu Kuweta



A0041468

26 *Liquiline System CA80PH (metoda wanadowo-molibdenowa), wersja jednokanałowa*

S1 *Roztwór wzorcowy 1*

RK *Reagent RK*

W1 *Wylot*

Cu *Kuweta*

M *Fotometr/cela pomiarowa*

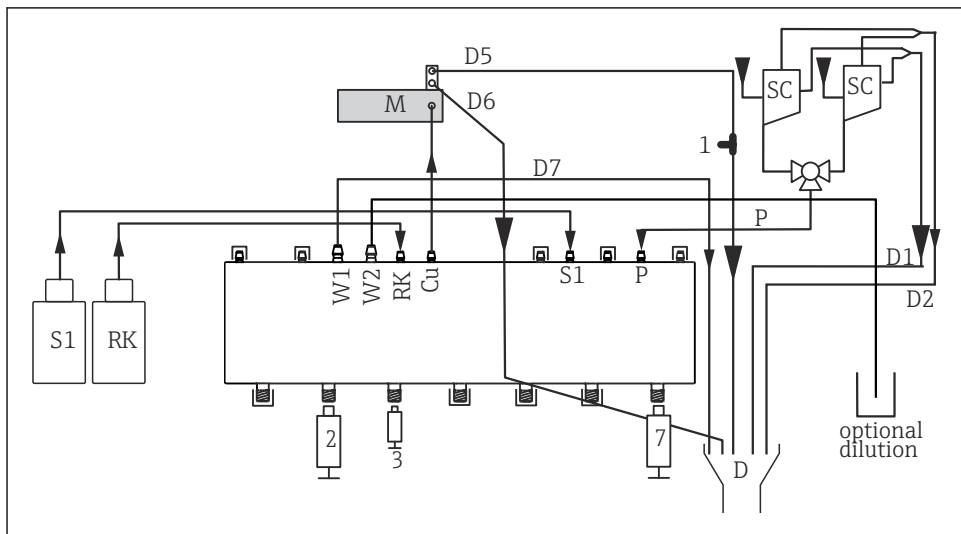
P *Próbka*

2, 3, 7 *Dozowniki (pompy kroplowe)*

D *Wylot*

SC *Zbiorniczek przelewowy*

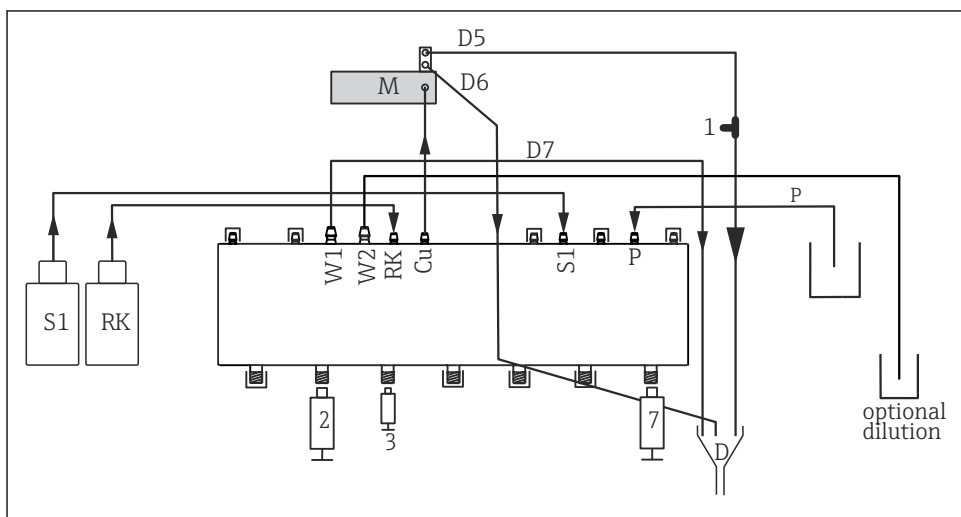
1 *Trójnik*



A0041469

27 *Liquiline System CA80PH (metoda wanadowo-molibdenowa), wersja dwukanalowa*

S1	Roztwór wzorcowy 1	P	Próbka
RK	Reagent RK	2, 3, 7	Dozowniki (pompy kroplowe)
W1	Wylot	D	Wylot
Cu	Kuweta	SC	Zbiorniczek przelewowy
M	Fotometr/cela pomiarowa	1	Trójnik



A0033658

28 *Liquiline System CA80PH (metoda wanadowo-molibdenowa), wersja samozasilająca*

S1	Roztwór wzorcowy 1	P	Próbka
----	--------------------	---	--------

RK	Reagent RK	2, 3, 7	Dozowniki (pompy kropłowe)
W1	Wylot	D	Wylot
M	Fotometr/cela pomiarowa	Cu	Kuweta
1	Trójnik		

7.1.3 Podłączenie węża wlotowego próbki

1. W miejscu montażu należy zagwarantować stały dopływ próbek w wystarczającej ilości.
2. Podłączyć węże układu podawania próbki.
3. Układ samozasilający: podłączyć dostarczony wężyk wlotowy (1.5 m (4.92 ft)) do modułu Liquid Managera (przyłączyć "sample", → schemat podłączeń węży) i poprowadzić go na zewnątrz analizatora przez dławik.
4. Jeśli występuje, podłączyć do analizatora przewód komunikacji i przewód grzejny węża układu przygotowania próbki.
5. Podawane próbki powinny mieć niską zawartość cząstek stałych, w przeciwnym razie układ może się zatykać.

7.2 Sprawdzenie przed uruchomieniem

OSTRZEŻENIE

Błędne podłączenie, nieodpowiednie napięcie zasilania

Zagrożenie dla bezpieczeństwa ludzi i ryzyko niewłaściwego działania przyrządu!

- ▶ Sprawdzić, czy wszystkie podłączenia zostały wykonane właściwie i zgodnie ze schematem elektrycznym.
- ▶ Sprawdzić, czy napięcie zasilające jest zgodne ze specyfikacją na tabliczce znamionowej.

OSTRZEŻENIE

Błędne podłączenie

Zagraża bezpieczeństwu ludzi i punktu pomiarowego. Producent nie ponosi żadnej odpowiedzialności za błędy wynikające z nieprzestrzegania wskazówek podanych w niniejszej instrukcji obsługi.

- ▶ Urządzenie można oddać do eksploatacji wyłącznie wtedy, gdy odpowiedź na **wszystkie** następujące pytania będzie **twierdząca**.

Stan urządzenia i dane techniczne

- ▶ Czy wszystkie węże nie mają uszkodzeń zewnętrznych?

Kontrola wizualna węży układu podawania próbki

- ▶ Sprawdzić zgodność podłączeń węży ze schematem podłączeń.
- ▶ Czy linia zasysająca jest podłączona do naczynia przelewowego (jeśli jest zainstalowane)?
- ▶ Czy dozowniki (pompy kropłowe) są odpowiednio zamontowane?
- ▶ Czy dozowniki (pompy kropłowe) mogą swobodnie przesuwać się w górę i w dół?
- ▶ Czy wszystkie podłączenia węży są szczelne?
- ▶ Jeśli jest zainstalowany układ przygotowania próbki: czy jest podłączony? Czy węże ochronne są pewnie umocowane w dławikach?
- ▶ Jeśli układ przygotowania próbki nie jest podłączony: czy wężyk do poboru próbki jest pewnie umocowany w dławiku?

- ▶ Czy butelki z reagentami, środkiem czyszczącym i roztworem wzorcowym są wstawione do tacy i podłączone?

7.3 Włączenie urządzenia

1. Podłączyć zasilanie.
2. Odczekać do zakończenia inicjalizacji.

7.4 Wybór języka obsługi

Wybór języka

1. Nacisnąć przycisk: **MENU**.
2. Wybrać język obsługi w górnej pozycji menu.
 - ↳ Język obsługi zmienia się na wybrany.

7.5 Konfiguracja urządzenia

7.5.1 Ustawienia podstawowe analizatora

Ustawienia podstawowe

1. Przejść do menu **Ust./Ustawienia podstawowe**.
 - ↳ Skonfigurować następujące ustawienia.
 - TAG urządzenia
Nadać nazwę lub oznaczenie urządzenia (maks. 32 znaki).
 - Ustaw datę
W razie potrzeby wprowadzić aktualną datę.
 - Ustaw czas
W razie potrzeby wprowadzić aktualny czas.
2. Włożyć butelki i aktywować butelki, korzystając z menu: **Włożenie butelki/Wybór butelki**.
3. Sprawdzić stężenie użytego roztworu wzorcowego: **Kalibracja/Ustawienia/Stężenie nominalne..**
4. Opcjonalnie zmienić także częstotliwość pomiarów: **Pomiar/Odstęp pom.pomiar..**
 - ↳ Nie zmieniać fabrycznie skonfigurowanych ustawień wszystkich pozostałych parametrów.
5. Powrócić do trybu pomiarowego: wcisnąć i przytrzymać przycisk programowalny **ESC** przez co najmniej 1 sekundę.
 - ↳ Teraz analizator pracuje z ustawieniami ogólnymi. Podłączone czujniki pracują z ustawieniami fabrycznymi (dla danego typu czujnika) oraz ostatnio zapisanymi ustawieniami wzorcowania.

Procedura konfiguracji dodatkowych parametrów wejściowych i wyjściowych w menu **Ustawienia podstawowe**:

- ▶ Skonfigurować wejścia prądowe, przekaźniki, wartości graniczne oraz parametry diagnostyki przyrządu w odpowiednich podmenu.



71529662

www.addresses.endress.com
