

Sigurnosne upute **Liquiline CM82 i CM72**

Dodatak:
BA01797C i BA01845C

Sigurnosne upute za električne uređaje u
eksplozivnim / opasnim područjima



- BG - Правила за техниката на безопасност за електрически средства за производство във взривоопасни зони. Ако не разбирате езика на това ръководство има възможност да си поръчате при нас едно ръководство, преведено на езика на Вашата страна.
- Заявление за съответствие с EG**
Производителят Endress+Hauser декларира с това заявление за съответствие и с предявяването на сертификата CE, че този продукт отговаря на изискванията на съответните европейски директиви. Прилаганите директиви, норми и документи са указани в заявлението за съответствие.
- CS - Bezpečnostní pokyny pro elektrické přístroje v místech s nebezpečím výbuchu. Pokud nemáte možnost přečíst si tento návod, můžete si u nás objednat návod přeložený do svého jazyka.
- Prohlášení o shodě s ES**
Společnost Endress+Hauser prohlašuje prostřednictvím tohoto prohlášení a použitím značky CE, že tento výrobek vyhovuje příslušným evropským směrnici. Zmíněné směrnice, normy a dokumenty jsou uvedeny v Prohlášení o shodě.
- DA - Sikkerhedsforskrifter for elektriske apparater certificeret til brug i eksplosionsfarlige områder. Hvis du ikke forstår denne manual, kan en oversat kopi af den på dit eget sprog bestilles fra os.
- EF-oversensmelseserklæring**
Med denne oversensmelseserklæring og tilføjjelsen af CE-mærket sikrer producenten Endress+Hauser, at produktet er i overensstemmelse med relevante europæiske direktiver. Dokumentation for overensstemmelsen gives i de anførte direktiver, standarder og dokumenter.
- EL - Οδηγίες ασφαλείας ηλεκτρικών συσκευών για επικίνδυνες για έκρηξη περιοχές. Σε περίπτωση που δεν μπορείτε να διαβάσετε αυτές τις οδηγίες, τότε μπορείτε να παραγγείλετε ένα αντίτυπο μεταφρασμένο στη γλώσσα σας.
- Δήλωση πιστότητας ΕΚ**
Με αυτή τη δήλωση πιστότητας και την τοποθέτηση του σήματος CE ο κατασκευαστής Endress+Hauser δηλώνει, ότι αυτό το προϊόν συμμορφώνεται με τις ευρωπαϊκές οδηγίες που πρέπει να εφαρμόστούν. Οι οδηγίες, τα πρότυπα και τα έγγραφα που εφαρμόστηκαν αναφέρονται στη δήλωση πιστότητας.
- ES - Instrucciones de seguridad de aparatos eléctricos homologados para su utilización en áreas expuestas a riesgos de deflagración. Si no entiende este manual, puede pedir un ejemplar en su idioma.
- Declaración de conformidad CE**
Por la presente declaración y la inclusión de la marca CE, el fabricante Endress+Hauser, declara que el producto cumple con las directivas europeas pertinentes. Las directivas, normas y documentos de aplicación se indican en la declaración de conformidad.
- ET - Ohutusjuhised plahvatusohtlikus keskkonnas kasutatavate elektriseadmete kohta. Kui Te ei saa käesolevast juhendist aru, võite meilt tellida Teie riigikeelde tõlgitud juhendi.
- EL vastavusdeklaratsioon**
Tootja Endress+Hauser kinnitab juurdelisat vastavusdeklaratsiooni esitamisega ja CE-märgise kandmisega tootele, et käesolev toode vastab kohaldatavate Euroopa Liidu direktiivide nõuetele. Kohaldatavad direktiivid, standardid ja dokumendid on ära toodud vastavusdeklaratsioonis.
- FI - Turvallisuusoheita sähkölaitteille, jotka on vahvistettu käytettäväksi räjähdysvaarallisilla alueilla. Jos et ymmärrä tätä käsikirjaa, voit tilata meiltä käännoksen omalla kansallisella kielelläsi.
- EU-vaatimustenmukaisuustodistus**
Valmistaja Endress+Hauser vakuuttaa täällä vaatimustenmukaisuustodistuksella ja CE-merkin kiinnittämisellä, että tämä tuote täyttää sovellettavien EU-direktiivien määräykset. Sovellettavat direktiivit, normit ja dokumentit on merkitty vaatimustenmukaisuustodistukseen.
- HR - Sigurnosni naputici za elektromaterijal u sredini u kojoj prijeti opasnost od eksplozije. Ako Vam nije moguće čitati ovaj naputak, onda imate mogućnost da kod nas naručite naputak sastavljen na Vašem materinskom jeziku.
- Izjava o uslugišnosti sa normama EZ-a**
Dobavljač Endress+Hauser jamči ovom izjavom i stavljanjem oznake CE da ovaj proizvod udovoljava zahtjevima evropskih direktiva koje su na snazi. U izjavi o uslugišnosti se navode direktive, norme i dokumenti koji su na snazi.
- HU - Biztonsági információk robbanásveszélyes területre való elektromos eszközökhöz. Amennyiben nem tudja elolvasni ezt az útmutatót, akkor megrendelheti az Ön anyanyelvére lefordítva is.
- EK-megfelelőségi nyilatkozat**
Az Endress+Hauser mint gyártó jelen megfelelőségi nyilatkozattal és a CE-jelzés felhelyezésével kijelenti, hogy ez a termék megfelel az alkalmazandó európai irányelveknek. Az alkalmazott irányelvek, szabványok és dokumentumok a megfeleléségi nyilatkozatban fel vannak tüntetve.
- IT - Istruzioni di sicurezza per apparecchiature elettriche certificate per l'utilizzo in aree con pericolo di esplosione. Se il presente manuale non risulta comprensibile potete ordinarne una copia tradotta nella vostra lingua.
- Dichiarazione di conformità CE**
Con questa dichiarazione e con l'applicazione del marchio CE, il costruttore Endress+Hauser, assicura che il prodotto è conforme alle direttive europee vigenti. Prova della conformità è fornita dall'osservanza delle direttive, delle norme e dei documenti elencati.
- LT - Elektros įrenginio saugumo nurodymai, susiję su šproginio zonomis. Jeigu negalite perskaityti šios instrukcijos, kreipkitės į mus, kad užsakytumėte į jūsų gimtąją kalbą išverstą instrukciją.
- EB atitikties deklaracija**
Gamintojas Endress+Hauser šia atitikties deklaracija ir CE ženkliniu patvirtina, kad gaminys atitinka taikytinas ES direktyvas. Taikomos direktyvos, normos ir dokumentai yra pateikiami atitikties deklaracijoje.
- LV - Drošības norādījumi elektrisko darba instrumentu lietošanai apgalbos, kas pakļauti sprādzienbīstamībai. Ja Jums nav iespēju izlasīt šos norādījumus, Jūs varat pasūtīt pie mums tulkojumu Jūsu valsts valodā.
- ES atbilstības apliecinājums**
Ražotājs Endress+Hauser ar šo atbilstības apliecinājumu un CE zīmola lietojumu apstiprina, ka produkts izgatavots saskaņā ar atbilstošajām Eiropas vadlīnijām. Piemērotās vadlīnijas, normas un dokumenti atrunāti atbilstības apliecinājumā.
- NL - Veiligheidsinstructies voor elektrisch materieel in explosiegevaarlijke omgeving. Wanneer u deze handleiding niet kunt lezen, kunt u een in uw landstaal vertaalde handleiding bij ons bestellen.
- EG Conformiteitsverklaring**
De leverancier Endress+Hauser waarborgt met deze verklaring en het aanbrengen van het CE-teken, dat dit product overeenstemt met de geldende Europese richtlijnen. De geldende richtlijnen, normen en documenten zijn aangegeven in de conformiteitsverklaring.
- PL - Wskazówki dot. bezpieczeństwa dla urządzeń elektrycznych stosowanych w obszarze zagrożonym wybuchem. Jeśli niniejsza instrukcja napisana jest w języku, którym się nie posługujesz, możesz zamówić u nas przetłumaczony dokument.
- Deklaracja zgodności WE**
Producent Endress+Hauser w niniejszej deklaracji zgodności wraz z nadaniem znaku CE oświadcza, że produkt ten jest zgodny z obowiązującą Europejską Dyrektywą. Zastosowane wytyczne, normy oraz dokumenty podane są w deklaracji zgodności.
- PT - Instruções de segurança para dispositivos eléctricos certificados para utilização em áreas de risco de incêndio. Se não compreender este manual, pode encomendar-nos directamente uma cópia na sua língua.
- Declaração de conformidade CE**
Com esta declaração de conformidade e a aplicação da marca CE, o fabricante Endress+Hauser, garante que o produto obedece às directivas europeias a aplicar. As directivas, normas e documentos são apresentadas na declaração de conformidade.
- RO - Instrucțiile de siguranță pentru mijloacele de producție electrice pentru zonele periclitate de explozie. Dacă nu puteți citi aceste instrucțiuni, atunci puteți comanda la noi instrucțiunile traduse în limba țării dumneavoastră.
- Declaratie de conformitate CE**
Producătorul Endress+Hauser declară prin declarația de conformitate alăturată și prin aplicarea semnului CE că acest produs corespunde directivelor europene aplicabile. Directivele, normele aplicate și documentele sunt menționate în declarația de conformitate.
- SK - Bezpečnostné pokyny pre elektrické zariadenie prevádzkované v priestoroch s nebezpečenstvom výbuchu. Ak nemáte možnosť 'prečítať' si tento návod, môžete si u nás objednať 'návod' preložený do svojho jazyka.
- Vyhlasenie o konformite s ES**
Spoločnosť Endress+Hauser vyhlasuje v súhlase s príslušným evropským smernicami. Zmienované smernice, normy a dokumenty sú uvedené vo Vyhlasení o konformite.
- SL - Varnostni napotki glede električne opreme, namenjene za uporabo v eksplozivnih območjih. Če teh navodil ne morete razumeti, lahko pri nas naročite prevod v vaš jekik.
- Pojasnilo glede potrdila o skladnosti EU**
Proizvajalec Endress+Hauser s to izjavo o skladnosti in navedbo oznake CE izjavlja, da je ta izdelek skladen s predpisanimi evropskimi smernicami. Upoštewane smernice, standardi in dokumenti so navedeni v izjavi o skladnosti.
- SV - Säkerhetsföreskrifter för elektrisk utrustning certifierad för användning i explosionsfarliga områden. Om du inte förstår denna manual, kan en översatt kopia på ditt eget språk beställas från oss.
- EG-försäkran om överensstämmelse**
Endress+Hauser försäkras med vidstående försäkran om överensstämmelse och med CE-märkningen att denna produkt överensstämmer med de tillämpbara europeiska riktlinjerna. De tillämpade riktlinjerna, normerna och dokumenten anges i försäkran om överensstämmelse.

EU-Konformitätserklärung
EU-Declaration of Conformity
Déclaration UE de Conformité

Endress+Hauser 
 People for Process Automation



Company **Endress+Hauser Conducta GmbH+Co. KG**
Dieselstraße 24, 70839 Gerlingen, Germany
 erklärt als Hersteller in alleiniger Verantwortung, dass das Produkt
 declares as manufacturer under sole responsibility, that the product
 déclare sous sa seule responsabilité en qualité de fabricant que le produit

Product **Liquiline Compact**
CM72-B4*** , CM72-82*******

Regulations den folgenden Europäischen Richtlinien entspricht:
 conforms to following European Directives:
 est conforme aux prescription des Directives Européennes suivantes :

EMC 2014/30/EU (L96/79)
 ATEX 2014/34/EU (L96/309)
 RoHS 2011/65/EU (L174/88)

Standards angewandte harmonisierte Normen oder normative Dokumente:
 applied harmonized standards or normative documents:
 normes harmonisées ou documents normatifs appliqués :

EN 61326-1 (2013) EN 60079-0 (2012) + A11(2013)
 EN 61326-2-3 (2013) EN 60079-11 (2012)
 EN 50581 (2012)

Certification EG-Baumusterprüfbescheinigung Nr. TÜV 18 ATEX 8194 X
 EC-Type Examination Certificate No.
 Numéro de l'attestation d'examen CE de type
 Ausgestellt von/issued by/développé par TÜV Rheinland Industrie Service
 GmbH (0035)
 Qualitätssicherung/Quality assurance/Système d'assurance DEKRA Exam GmbH (0158)
 qualité

Gerlingen, 23.07.2018
 Endress+Hauser Conducta GmbH+Co. KG

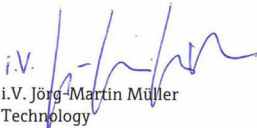


 i.V. Jörg-Martin Müller
 Technology


 i.V. Robert Binder
 Technology Certifications and Approvals

EU-Konformitätserklärung
EU-Declaration of Conformity
Déclaration UE de Conformité

Endress+Hauser 
 People for Process Automation



Company	Endress+Hauser Conducta GmbH+Co. KG Dieselstraße 24, 70839 Gerlingen, Germany erklärt als Hersteller in alleiniger Verantwortung, dass das Produkt declares as manufacturer under sole responsibility, that the product déclare sous sa seule responsabilité en qualité de fabricant que le produit	
Product	Liquiline Compact CM82-B4***** , CM82-82*****	
Regulations	den folgenden Europäischen Richtlinien entspricht: conforms to following European Directives: est conforme aux prescription des Directives Européennes suivantes :	
	RED	2014/53/EU (L153/62)
	ATEX	2014/34/EU (L96/309)
	RoHS	2011/65/EU (L174/88)
Standards	angewandte harmonisierte Normen oder normative Dokumente: applied harmonized standards or normative documents: normes harmonisées ou documents normatifs appliqués :	
	EN 61326-1	(2013) EN 61010-1 (2010)
	EN 61326-2-3	(2013) EN 60079-0 (2012) + A11(2013)
	EN 300 328 V2.1.1	(2017) EN 60079-11 (2012)
	EN 301 489-1 V1.9.2	(2011) EN 50581 (2012)
	EN 301 489-17 V2.2.1	(2012)
Certification	EG-Baumusterprüfbescheinigung Nr. EC-Type Examination Certificate No. Numéro de l'attestation d'examen CE de type Ausgestellt von/issued by/délivré par Qualitätssicherung/Quality assurance/Système d'assurance qualité Gerlingen, 23.08.2018 Endress+Hauser Conducta GmbH+Co. KG	TÜV 18 ATEX 8194 X TÜV Rheinland Industrie Service GmbH (0035) DEKRA Exam GmbH (0158)
	 i.V. Jörg-Martin Müller Technology	 i.V. Robert Binder Technology Certifications and Approvals

Liquiline CM82 i CM72

Dodatak:
BA01797C i BA01845C

Sadržaji

Pridružena dokumentacija	7
Dodatna dokumentacija	7
Certifikati proizvođača	7
Identifikacija	7
Adresa proizvođača	8
Dodatne norme	8
Kod proširene narudžbe	8
Opće sigurnosne upute	9
Temperaturne tablice	10
Podaci o povezivanju	10
Dijagram priključivanja	11

Pridružena dokumentacija

Ovaj je dokument sastavni dio Uputa za uporabu BA01797C i BA01845C

Uporaba primjerena odredbama

Za uporabu u opasnim područjima (eksplozivne atmosfere).

Liquiline Uređaji Compact CM82 i CM72 su odašiljači na petlju za analizu tekućina u svim područjima procesne tehnologije.

Uređaji su namijenjeni za uporabu u sljedećim industrijama:

- Prirodne znanosti
- Kemijska industrija
- Voda i otpadne vode
- Hrana i piće
- Električne centrale
- Primjene u drugim industrijama

Upotreba odašiljača uveliko ovisi o senzoru koji se koristi.

Stoga obratite pažnju na napomene o „namjeni“ date u uputama za uporabu. Ako se uređaj koristi u bilo koju drugu svrhu osim one koja je ovdje opisana, to predstavlja prijetnju po sigurnost ljudi i cijelog mjernog sustava, pa stoga nije dopušteno.

Proizvođač ne prihvaća nikakvu odgovornost za štetu nastalu nepravilnom ili nenamijenjenom uporabom.

Dodatna dokumentacija



Brošura o kompetenciji CP00021Z

- Zaštita od eksplozije: Smjernice i opća načela
- www.endress.com

Certifikati proizvođača

Izjava o sukladnosti

Ovom izjavom o sukladnosti tvrtka Endress+Hauser jamči da je proizvod usklađen s odredbama ATEX smjernica 2014/34/EU. Sukladnost se provjerava pridržavanjem standarda navedenih u Izjavi o sukladnosti.

Identifikacija

	ATEX	IECEX
Broj certifikata	TÜV 18 ATEX 8194 X	IECEX TUR 18.0037X
Stupanj zaštite	1G: ia Ga 2D: ia Db	ia Ga ia Db
Označavanje	II 1G Ex ia IIC T6/T4 Ga II 2D Ex ia IIIC T85°C/T135° Db	Ex ia IIC T6/T4 Ga Ex ia IIIC T85°C/T135° Db
Tijelo za ovjeru	TÜV Rheinland	TÜV Rheinland

Samo se odobrenja navedena na natpisnoj pločici odnose na odašiljače CM82 ili CM72.

Natpisna pločica

Uređaj je označen na vanjskom kućištu. Pločica s oznakom tipa sadrži sljedeće informacije:

- Ime i adresa proizvođača i logotip proizvođača
- Vrsta uređaja / kôd narudžbe
- Oznaka zaštite od eksplozije (Ex) u skladu s potrebnim standardima
- Referentni broj nezavisnog dobavljača za ispitivanje kvalitete - serijski broj, kodirana godina proizvodnje
- Br. odobrenja.
- Raspon ambijentalne temperature
- CE oznaka (ATEX verzije)

Adresa proizvođača

Endress+Hauser Conducta GmbH+Co. KG
Dieselstraße 24
D-70839 Gerlingen

Dodatne norme

Primijenjene su sljedeće norme:

ATEX: EN 60079-0: 2012+A11:2013, EN 60079-11:2012

IECEX: IEC 60079-0 : 2011, IEC 60079-11 : 2011

Kod proširene narudžbe

Struktura proširenog koda narudžbe

Tip uređaja

Uređaj i dizajn uređaja definirani su u odjeljku „Vrsta uređaja“ (korišten proizvod).

Osnovne specifikacije

Značajke koje su apsolutno ključne za uređaj (obavezne značajke) navedene su u osnovnim specifikacijama. Broj pozicija ovisi o broju dostupnih značajki. Odabrana opcija značajke može se sastojati od nekoliko položaja.

Opcionalne specifikacije

Opcionalne specifikacije opisuju dodatne značajke uređaja (opcionalne značajke). Broj pozicija ovisi o broju dostupnih značajki. Značajke imaju 2-znamenkastu strukturu za pomoć u prepoznavanju (npr. JA). Prva znamenka (ID) označava skupinu značajki i sastoji se od broja ili slova (npr. J = test, potvrda). Druga znamenka predstavlja vrijednost koja

označava značajku unutar grupe (npr. A = 3.1 materijal (vlaženi dijelovi), inspekcijski certifikat).

Opće sigurnosne upute

Odašiljač udovoljava zahtjevima Direktive o zaštiti od eksplozije 2014/34/EU i prikladan je za upotrebu u opasnim područjima.

Primijenjene usklađene norme ili normativni dokumenti navedeni su u EU izvaji o sukladnosti.

Odašiljač ispunjava zahtjeve „IEC sheme certificiranja za eksplozivne atmosfere“ i prikladan je za upotrebu u opasnim područjima.

Odašiljač je samosiguran električni uređaj koji je pogodan za:

- Skupinu opreme II, kategoriju opreme 1G za uporabu u zoni 0, koja nudi razinu zaštite opreme Ga.
- Skupinu opreme II, kategoriju opreme 2D za uporabu u zoni 21, koja nudi razinu zaštite opreme Db. Samosigurno napajanje prema Ex ia zahtjevima je apsolutno neophodno. Samosigurni Memosens senzori mogu se povezati i nalaze se u zoni 0.

Ako se instaliraju u zonu 0 / zonu 21, predajnici CM82 i CM72 i njihovi utikači moraju biti zaštićeni od elektrostatičkog naboja.

Procesna temperatura senzora ovisi o temperaturnoj klasi senzora i može odstupati od raspona temperature okoline CM82 / CM72. Moraju se poduzeti odgovarajuće mjere kako bi se zajamčilo razdvajanje temperature CM82 / CM72 i temperature procesa.

Instalaciju, spajanje na napajanje, puštanje u rad, pregled, održavanje i popravak uređaja mora izvoditi kvalificirano obučeno osoblje koje je na odgovarajući način osposobljeno za izvođenje radova na Ex-uređajima prema važećim propisima, npr. EN 60079-14, -17, -19 ili JNIOOSH-TR-44 u slučaju Japana i prema ovim uputama za uporabu.

Ovjereni CM82 / CM72 odašiljači imaju crveni prsten.

Mogu se priključiti samo senzori koji su predviđeni za uporabu kako je navedeno u uputama za uporabu.

Prikladni Memosens senzori koji se mogu nalaziti u zoni 0 imaju crveni prsten.

Moraju se poštivati nazivne vrijednosti ulaznih i izlaznih krugova.

Odašiljač smije biti priključen samo na odgovarajuće napajanje.

Radove na održavanju i popravcima smije izvoditi samo servisno osoblje ili posebno obučeno i ovlašteno osoblje.

Za Japan: Odašiljač udovoljava zahtjevima serije JNIOOSH-TR-46 i pogodan je za upotrebu u opasnim područjima.

Temperaturne tablice

Odašiljači CM82 i CM72 prikladni su za rad u sljedećim rasponima temperature okoline:

Za epl Ga:

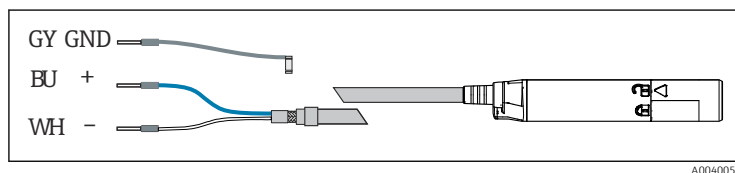
- Klasa temperature T6: $-20\text{ °C} \leq T_a \leq 55\text{ °C}$ ($-4\text{ °F} \leq T_a \leq 131\text{ °F}$)
- Klasa temperature T4: $-20\text{ °C} \leq T_a \leq 80\text{ °C}$ ($-4\text{ °F} \leq T_a \leq 176\text{ °F}$)

Za epl Db:

- Klasa temperature T85 °C: $-20\text{ °C} \leq T_a \leq 55\text{ °C}$ ($-4\text{ °F} \leq T_a \leq 131\text{ °F}$)
- Klasa temperature T135 °C: $-20\text{ °C} \leq T_a \leq 80\text{ °C}$ ($-4\text{ °F} \leq T_a \leq 176\text{ °F}$)

Podaci o povezivanju

Ex-specifikacija, trenutni izlaz



A0040059

Strujni izlazi: BU+, WH- žice

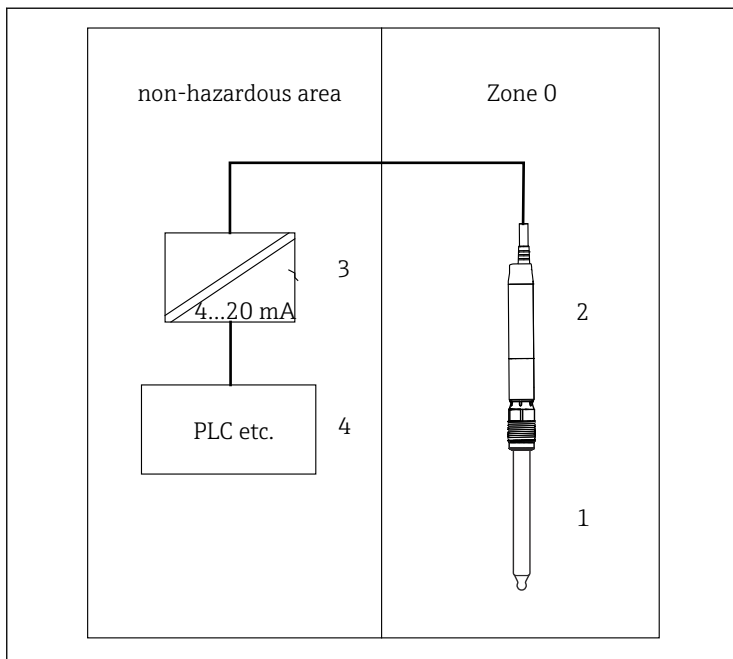
Samosigurno napajanje i signalni krug (1a krug)	
Maks. ulazni napon U_i	30 V
Maks. ulazna struja I_i	100 mA
Maks. ulazna snaga P_i	750 mW
Max. unutarnji kapacitet C_i	7 nF (uključujući 15 m (49 ft) kabel)
Maks. unutarnja induktivnost L_i	20 uH (uključujući 15 m (49 ft) kabel)

Priključivanje Memosens senzora

Memosens sučelje, krug samosigurnog senzora s Ex ia IIC zaštitom	
Maks. izlazna snaga P_o 105 mW	105 mW
Za spajanje na certificirane Memosens senzore s ulaznim parametrom P_i .	

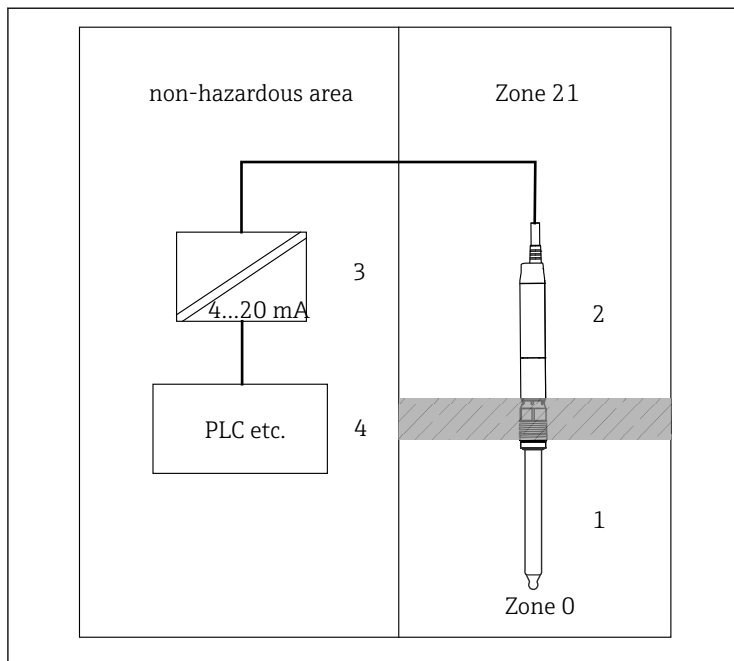
Sučelje Memosens omogućuje povezivanje s certificiranim Memosens senzorima. CM82 / CM72 osigurava galvansku izolaciju u odnosu na Memosens senzore. Napon izolacije je 500 Vrms. Galvanska izolacija odgovara izolaciji koja nije osjetljiva na smetnje (vršna vrijednost napona 60 V) u skladu sa zahtjevima osobne sigurnosti.

Dijagram priključivanja



A0040055

- 1 Instalacija u opasnom području: CM82 / CM72 i senzor u eksplozivnoj atmosferi plina
- 2 Senzor s prikladnom Ex zaštitom
- 3 Odašiljač Liquiline Compact CM82 ili CM72
- 4 Ex ia certificirano napajanje i signalni krug (4 do 20 mA), npr. aktivna barijera RN221N
- 4 Programabilni logički kontroler itd.



A0040056

2 Instalacija u opasnom području: CM82 / CM72 u eksplozivnoj atmosferi prašine (zona 21) i senzor u eksplozivnoj atmosferi plina (zona 0)

- 1 Senzor s prikladnom Ex zaštitom
- 2 Odašiljač Liquiline Compact CM82 ili CM72
- 3 Ex ia certificirano napajanje i signalni krug (4 do 20 mA), npr. aktivna barijera RN221N
- 4 Programabilni logički kontroler itd.



71532260

www.addresses.endress.com
