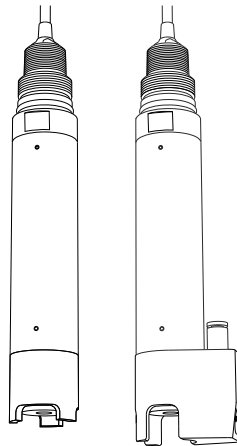


Hurtigveiledning

Oxymax COS61D

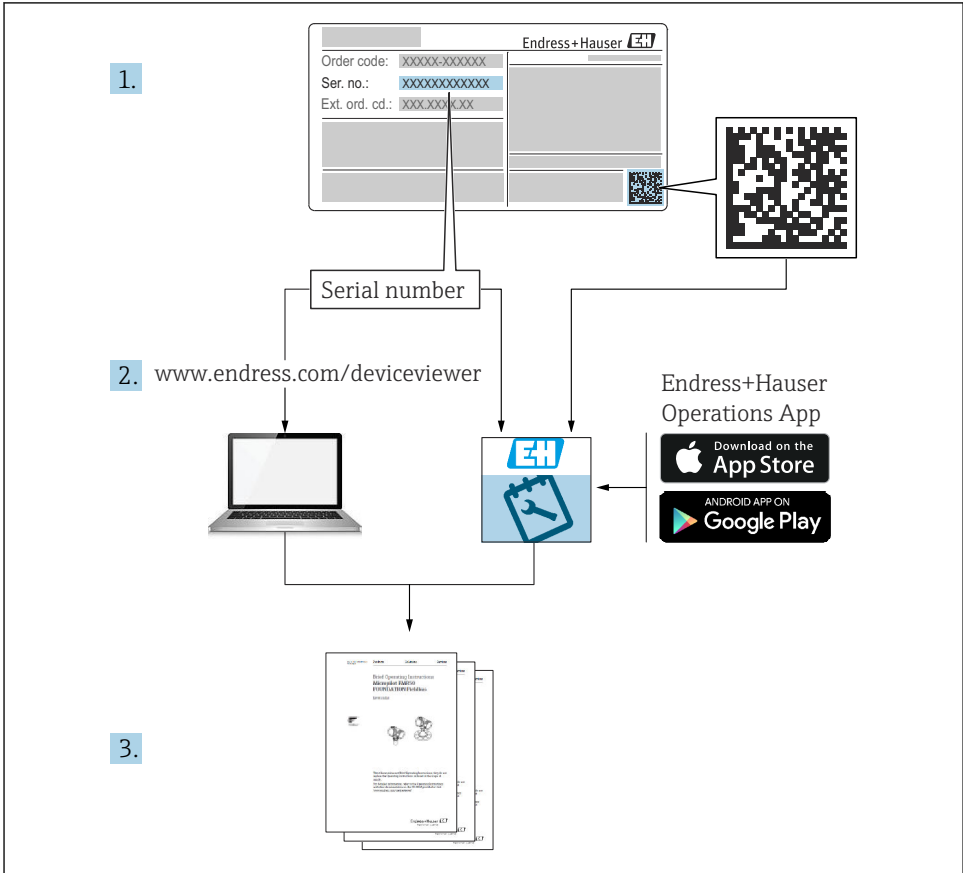
Optisk sensor for måling av oppløst oksygen
Med Memosens-protokoll



Disse anvisningene er en hurtigveiledning; de er ikke en erstatning for bruksanvisningen som gjelder enheten.

Du finner detaljert informasjon om enheten i bruksanvisningen og i annen tilhørende dokumentasjon på:

- www.endress.com/device-viewer
- Smarttelefon/nettbrett: Endress+Hauser Operations App







A0040778

Innholdsfortegnelse






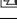

1	Om dette dokumentet	4
1.1	Advarsler	4
1.2	Symboler	4
2	Grunnleggende sikkerhetsanvisninger	5
2.1	Krav til personalet	5
2.2	Tiltenkt bruk	5
2.3	Sikkerhet på arbeidsplassen	5
2.4	Driftssikkerhet	6
2.5	Produktsikkerhet	6
3	Installasjon	8
3.1	Installasjonsvilkår	8
3.2	Montering av sensoren	9
3.3	Installasjonseksempler	12
3.4	Kontroll etter installasjon	17
4	Elektrisk tilkobling	18
4.1	Tilkobling av sensoren	18
4.2	Sikring av kapslingsgraden	19
4.3	Kontroll etter tilkobling	19
5	Idriftsetting	20
5.1	Funksjonskontroll	20
5.2	Sensorkalibrering	20
5.3	Rengjøre sensoren automatisk	20
6	Vedlegg	21

1 Om dette dokumentet

1.1 Advarsler

Informasjonsstruktur	Betydning
<p> FARE</p> <p>Årsaker (/konsekvenser) Om nødvendig, konsekvenser av avvik (eventuelt)</p> <ul style="list-style-type: none"> ▶ Avhjelpende tiltak 	<p>Dette symbolet varsler deg om en farlig situasjon. Hvis du ikke unngår den farlige situasjonen, vil den føre til en dødelig eller alvorlig personskade.</p>
<p> ADVARSEL</p> <p>Årsaker (/konsekvenser) Om nødvendig, konsekvenser av avvik (eventuelt)</p> <ul style="list-style-type: none"> ▶ Avhjelpende tiltak 	<p>Dette symbolet varsler deg om en farlig situasjon. Hvis du ikke unngår den farlige situasjonen, kan den føre til en dødelig eller alvorlig personskade.</p>
<p> FORSIKTIG</p> <p>Årsaker (/konsekvenser) Om nødvendig, konsekvenser av avvik (eventuelt)</p> <ul style="list-style-type: none"> ▶ Avhjelpende tiltak 	<p>Dette symbolet varsler deg om en farlig situasjon. Hvis denne situasjonen ikke unngås, kan den føre til mindre eller mer alvorlige personskader.</p>
<p> LES DETTE</p> <p>Årsak/situasjon Om nødvendig, konsekvenser av avvik (eventuelt)</p> <ul style="list-style-type: none"> ▶ Tiltak/merknad 	<p>Dette symbolet varsler deg om situasjoner som kan resultere i skade på eiendom.</p>

1.2 Symboler

	Tilleggsinformasjon, tips
	Tillatt eller anbefalt
	Ikke tillatt eller ikke anbefalt
	Henvisning til enhetsdokumentasjon
	Sidehenvisning
	Illustrasjonshenvisning
	Resultat av et trinn

2 Grunnleggende sikkerhetsanvisninger

2.1 Krav til personalet

- Installasjon, idriftsetting, drift og vedlikehold av målesystemet kan bare utføres av spesielt kvalifisert teknisk personale.
- Det tekniske personalet må være autorisert av anleggsoperatøren til å utføre de angitte aktivitetene.
- Den elektriske tilkoblingen kan bare utføres av en elektrotekniker.
- Det tekniske personalet må ha lest og forstått denne bruksanvisningen og må følge informasjonen den inneholder.
- Feil ved målepunktet kan bare rettes av autorisert og spesielt kvalifisert personale.



Reparasjoner ikke beskrevet i den medfølgende bruksanvisningen må bare utføres direkte på produsentstedet eller av serviceorganisasjonen.

2.2 Tiltent bruk

Oksygensensoren er egnet til kontinuerlig måling av oppløst oksygen i vann.

Hovedbruksområdene er:

- Renseanlegg
 - Oksygenmåling og -regulering i det aktiverte slambassenget for en svært effektiv biologisk rengjøringsprosess
 - Overvåking av oksygeninnholdet i renseanleggsutløpet
- Vannovervåkning
Oksygenmåling i elver, innsjøer eller hav som en indikator på vannkvaliteten
- Vannbehandling
Oksygenmåling for statusovervåking, f.eks. av drikkevann (oksygenanriking, korrosjonsbeskyttelse osv.)
- Fiskeoppdrett
Oksygenmåling og -regulering for optimale leve- og vekstvilkår

Det er ikke tillatt å bruke enheten for andre formål enn beskrevet siden dette utgjør en trussel mot personsikkerheten og sikkerheten til hele målesystem.

Produsenten er ikke ansvarlig for skade som oppstår på grunn av feil eller ikke-tiltent bruk.

2.3 Sikkerhet på arbeidsplassen

Som bruker er du ansvarlig for å overholde følgende sikkerhetsvilkår:

- Installasjonsretningslinjer
- Lokale standarder og bestemmelser

Elektromagnetisk kompatibilitet

- Produktet har blitt testet for elektromagnetisk kompatibilitet i samsvar med gjeldende internasjonale standarder for industrielle bruksområder.
- Den angitte elektromagnetiske kompatibiliteten gjelder bare et produkt som har blitt koblet til i samsvar med denne bruksanvisningen.

2.4 Driftssikkerhet

Før idriftsetting av hele målepunktet:

1. Kontroller at alle tilkoblinger er riktige.
2. Påse at elektriske kabler og slangetilkoblinger er uskadde.
3. Ikke bruk skadde produkter, og beskytt dem mot utilsiktet drift.
4. Merk skadde produkter som defekte.

Under drift:

- ▶ Hvis feil ikke kan rettes:
må produkter tas ut av tjeneste og beskyttes mot utilsiktet drift.

LES DETTE

Ikke-tiltenkt bruk

Resultatet kan være uriktige målinger, feil og dessuten målepunktfeil

- ▶ Bruk produktet bare i samsvar med produktspesifikasjonene.
- ▶ Legg spesielt merke til de tekniske dataene på typeskiltet.

⚠ FORSIKTIG

Rengjøring er ikke slått av under kalibrerings- eller vedlikeholdsaktiviteter

Risiko for skade på grunn av medium eller rengjøringsmiddel!

- ▶ Hvis et rengjøringssystem er koblet til, må du slå av dette før du fjerner en giver fra mediet.
- ▶ Hvis du ønsker å kontrollere rengjøringsfunksjonen og derfor ikke har slått av rengjøringsystemet, må du bruke verneklær, -briller og -hansker, eller treffe andre egnede tiltak.

2.5 Produktsikkerhet

Produktet er utformet for å oppfylle moderne sikkerhetskrav, har blitt testet og sendt fra fabrikken i en driftsikker tilstand. Relevante bestemmelser og internasjonale standarder er overholdt.

2.5.1 Moderne teknologi

Produktet er utformet for å oppfylle moderne sikkerhetskrav, har blitt testet og sendt fra fabrikken i en driftsikker tilstand. Relevante bestemmelser og internasjonale standarder er overholdt.

2.5.2 Godkjenninger

Valgfri bestillingsversjon: CSA GP-godkjenning

Denne enheten har en CSA GP-godkjenning og oppfyller følgende krav:

- Strømforsyning av en klasse 2 eller begrenset strømkilde i samsvar med CSA 61010-1-12
- Overspenningskategori I
- Omgivelsesvilkår: maks. høyde 2000 m (6560 ft)

2.5.3 Elektrisk utstyr i farlige områder

Valgfri bestillingsversjon: CSAus NI Cl 1, Div 2

Klasse 1, divisjon 2, gruppe A, B, C og D T6; IP67/IP68:

- Enheten må installeres i et hus eller (installasjon) kabinett som bare kan åpnes med verktøy eller nøkkel.
- Kontrollteging: 211050778 ¹⁾

Produktet oppfyller kravene i følgende standarder:

- ANSI/UL 61010-1, 3. Ed.
- ANSI/UL 121201-2017
- ANSI/IEC 60529, Edition 2.2. 2013-08 Kapslingsgrad (IP-kode)

Installasjon og drift i eksplosive atmosfærer CL 1, DIV 2

Denne gnistfrie enheten har følgende spesifiserte eksplosjonsbeskyttelsesdata:

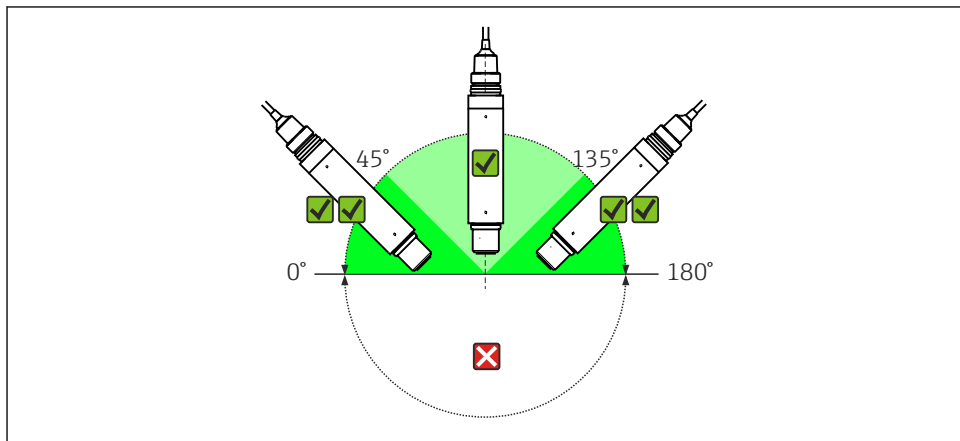
- CSAus CL 1, DIV 2
- Gruppe A, B, C og D
- Temperaturklasse T6, $-20\text{ °C} (-4\text{ °F}) \leq T_a \leq 60\text{ °C} (140\text{ °F})$
- Kapslingsgrad: IP67/IP68

1) Vær i tillegg oppmerksom på den forstørrede versjonen av kontrollteging 211050778, driftsbetingelsene som er spesifisert i vedlegget til bruksanvisningen BA00460C og råd og varsler i bruksanvisningen.





3 Installasjon

3.1 Installasjonsvilkår

3.1.1 Orientering




A0032281

-  1 *Installasjonsvinkel*
-  *Anbefalt installasjonsvinkel*
-  *Mulig installasjonsvinkel*
-  *Ikke tillatt installasjonsvinkel*

Sensoren må installeres med en hellingsvinkel i en armatur, holder eller egnet prosessstilkobling. Anbefalt vinkel: 45° for å forhindre at det fester seg luftbobler. I hellingsvinkler fra 45 til 135° kan luftbobler ved den oksygensensitive membranen føre til høyere avlesninger enn forventet.

Sensoren kan installeres opp til horisontalen i en armatur, holder eller egnet prosessstilkobling. Den optimale installasjonsvinkelen er 45°.

Andre vinkler og installasjon opp-ned er ikke anbefalt. Årsak: Mulig sedimentdannelse og resulterende forfalskning av måleverdi.

 Følg anvisningene for installasjon av sensorer i bruksanvisningen for armaturen som brukes.

3.1.2 Monteringssted

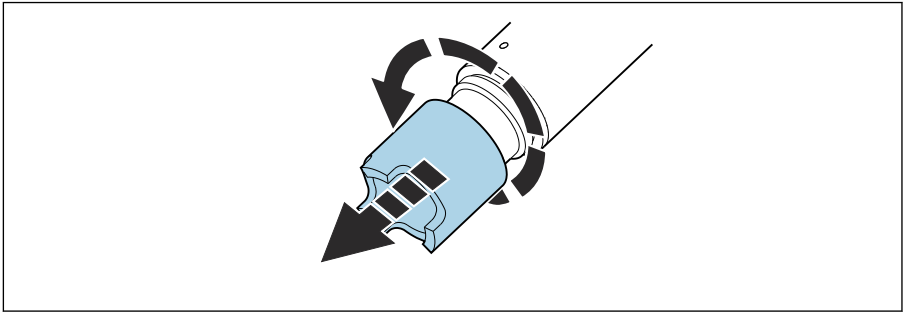
1. Velg et monteringssted som er enkelt å komme til.
2. Kontroller at loddrette stolper og enheter er godt festet og vibrasjonsfri.
3. Velg et monteringssted med en oksygenkonsentrasjon som er typisk for bruksområdet.

3.2 Montering av sensoren

3.2.1 Montering av rensenheten eller tilleggsbeskyttelsesskjermen

Hvis rensenheten ikke fulgte med som forhåndsmontert enhet, eller hvis en valgfritt bestilt beskyttelsesskjerm brukes:

1.

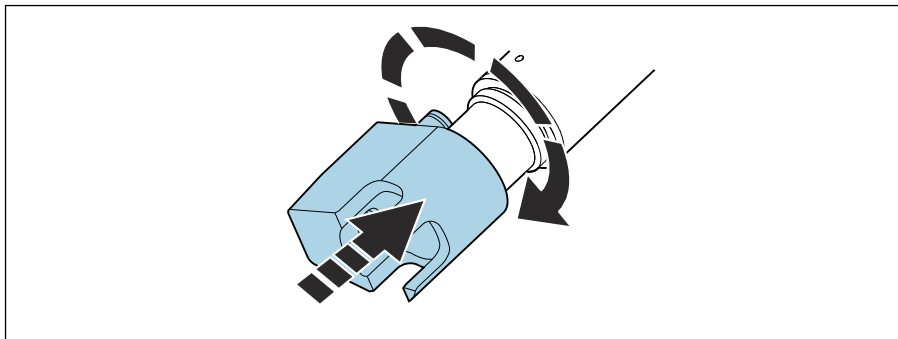


A0042840

Skru løs standardbeskyttelsesskjermen.

- ↳ Ta vare på standardbeskyttelsesskjermen for mulig gjenbruk ved en senere anledning uten rensenheten.

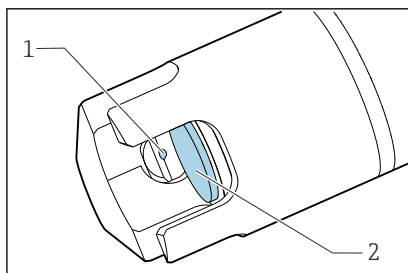
2.



A0042841

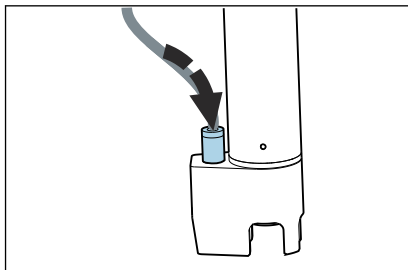
Skru på renseenheten eller tilleggsbeskyttelsesskjermen, og stram til stoppen.

↳ Rengjøringsdyse på renseenheten bør nå være på nivå med punktet.



- 1 Rengjøringsdyse
- 2 Punkt

3.



Koble slangen for trykkluftstilførselen (skal tilveiebringes på stedet) eller kompressoren til slangetilkoblingen på renseenheten.

3.2.2 Installere et målepunkt

Må installeres i en egnet armatur.

⚠ ADVARSEL**Elektrisk spenning**

Ved en feil kan ikke-jordede metallenheter være spenningsførende og er som sådan ikke sikre å berøre!

- ▶ Ved bruk av metallenheter og installasjonsutstyr må nasjonale jordingsbestemmelser overholdes.



- For nedsenking må du installere individuelle enheter vekk fra bassenget på en fast base.
- Endelig armatur må utføres bare på tilordnet monteringssted.
- Velg et monteringssted som er enkelt å komme til.
- Under endelig installasjon må det sikres at metallsensorlegemet er koblet til jord hvis det er nødvendig.

For fullstendig installasjon av et målepunkt fortsetter du på følgende måte:

1. Installer den fellbare armaturen eller en gjennomstrømningsarmatur (hvis brukt) i prosessen.
2. Koble vannforsyningen til skylletilkoblingene (hvis du bruker en armatur med en rengjøringsfunksjon).
3. Installer og koble til oksygensensoren

LES DETTE**Installasjonsfeil**

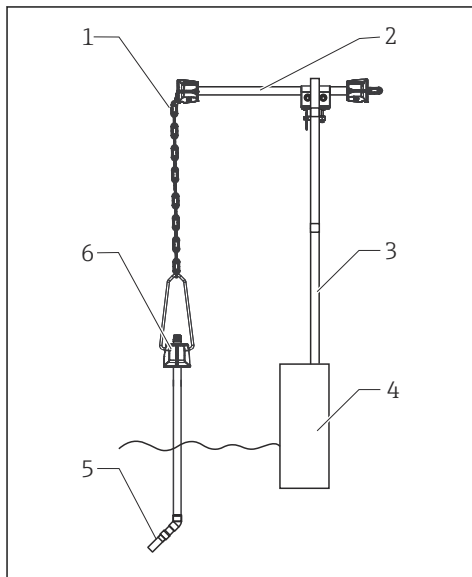
Kabelbrudd, tap av sensor på grunn av kabeldeling, fjerning av fluorescenshette!

- ▶ Ikke installer sensoren hengende fritt fra kabelen!
- ▶ Skru sensoren inn i armaturen og påse at kabelen ikke er vridd.
- ▶ Hold sensorlegemet stødig under installasjon eller fjerning. Ellers kan fluorescenshetten eller beskyttelsesskjermen skrus løs. Disse vil deretter forbli i prosessen eller enheten.
- ▶ Under endelig installasjon må det sikres at metallsensorlegemet er koblet til jord.
- ▶ Unngå å øve unødig strekkraft på kabelen (f.eks. fra rykkvise dra-bevegelser).
- ▶ Velg et monteringssted som er enkelt å komme til for senere kalibreringer.
- ▶ Følg anvisningene for installasjon av sensorer i bruksanvisningen for armaturen som brukes.

3.3 Installasjonseksempler

3.3.1 Nedsenking

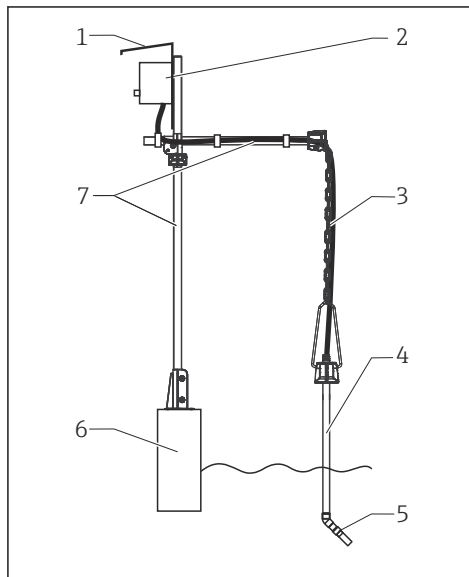
Universalholder og kjettingenhet



A0042857

2 Kjettingholder på rekkverk

- 1 Kjetting
- 2 Holder Flexdip CYH112
- 3 Skinne
- 4 Bassengkant
- 5 Oksygensensor
- 6 Avløpsvannarmatur Flexdip CYA112

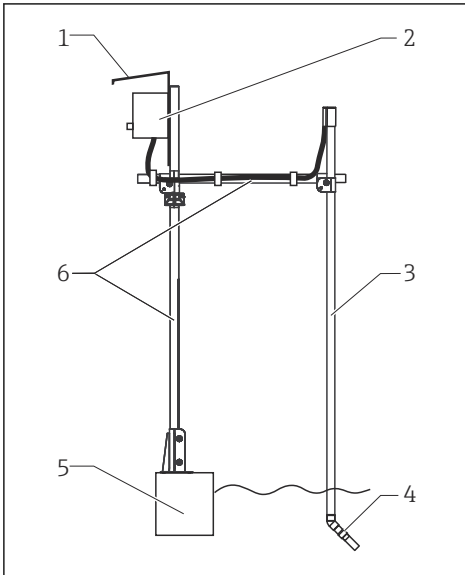


A0042858

3 Kjettingholder på stående post

- 1 Værdeksel CYY101
- 2 Giver
- 3 Kjetting
- 4 Avløpsvannarmatur Flexdip CYA112
- 5 Oksygensensor
- 6 Bassengkant
- 7 Holder Flexdip CYH112

Universalholder og fast nedsenkingsrør

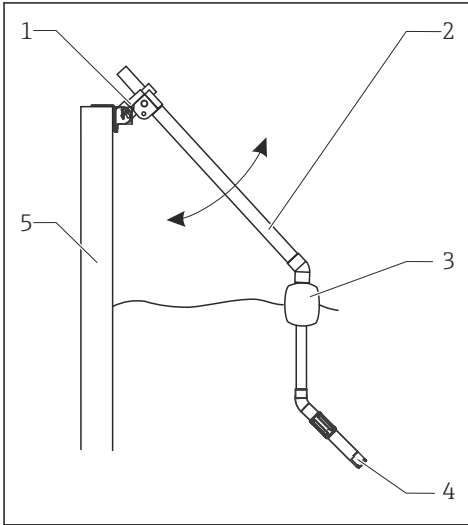


A0042859

4 Armaturholder med nedsenkingsrør

- 1 Beskyttelsesdeksel
- 2 Giver
- 3 Flexdip CYA112 nedsenkingsarmatur
- 4 Oksygensensor
- 5 Bassengkant
- 6 Armaturholder Flexdip CYH112

Montering på bassengkant med nedsenkingsrør



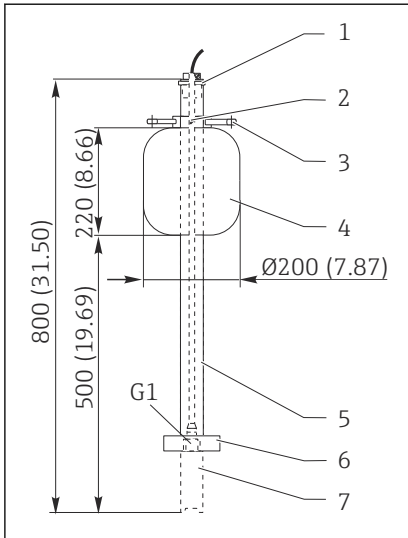
A0042860

5 Montering av bassengkant

- 1 Pendelholder CYH112
- 2 Armatur Flexdip CYA112
- 3 Armaturflottør
- 4 Oksygensensor
- 5 Bassengkant

Float

CYA112-flottøren er til bruk ved store svingninger i vannivå, for eksempel i elver eller innsjøer.

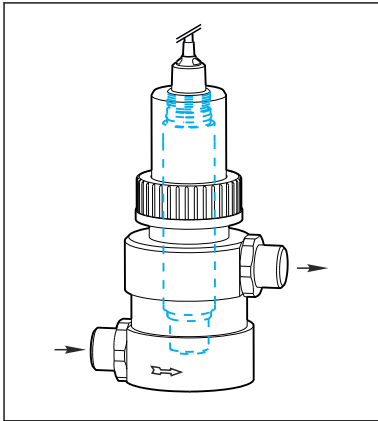


A0032159

- 1 Kabeltrekking med strekkavlastning og regnskjerm
- 2 Festering for tau og kjettinger med klemmeskrue
- 3 Maljer Ø15, 3 x 120° for forankring
- 4 Plastflottør, resistent overfor saltvann
- 5 Rør 40 x 1, rustfritt stål 1.4571
- 6 Støtfanger og ballast
- 7 Oksygensensor

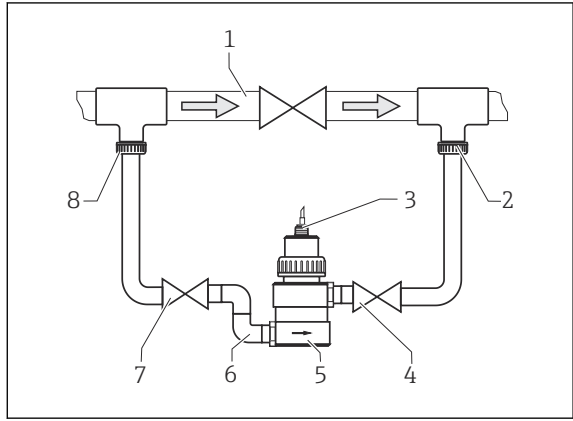
6 Dimensjoner i mm (tommer)

3.3.2 Flowarmatur COA250



A0013319

7 COA250

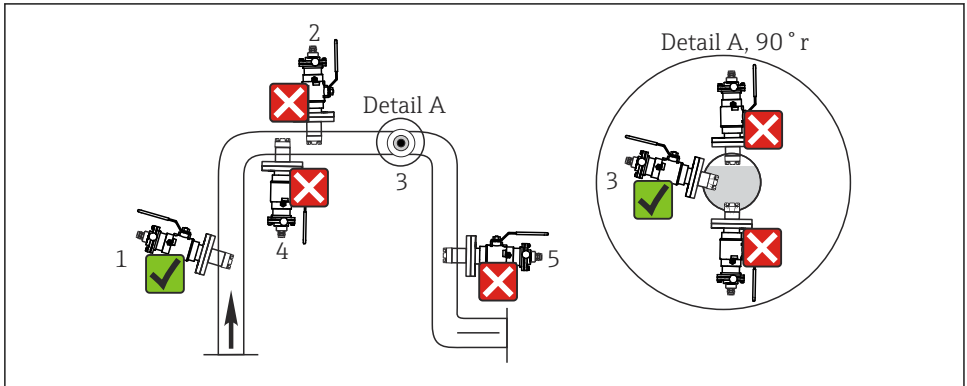


A0030570

8 Omløpsinstallasjon med manuelt aktiverte ventiler eller solenoidventiler

- 1 Hovedrør
- 2 Mediumretur
- 3 Oksygensensor
- 4, 7 Manuelt aktiverte ventiler eller solenoidventiler
- 5 Flowenhet COA250-A
- 6 90° rørvinkel
- 8 Fjerning av medium

3.3.3 Vekselarmatur COA451



A0030571

9 Tillatte og ikke tillatte sensorinstallasjonsposisjoner med fellbar armatur COA451

- 1 Stigende rør, beste posisjon
 - 2 Horisontalt rør, sensortopp ned, ikke tillatt på grunn av dannelse av luftpute eller skumboble
 - 3 Horisontalt rør, sideinstallasjon med tillatt installasjonsvinkel (ifølge sensorversjon)
 - 4 Nedrør, nedsenkingsbart
- Mulig installasjonsvinkel
 Ikke tillatt installasjonsvinkel

LES DETTE

Sensor ikke helt nedsenket i mediet, avleiring på sensormembran eller sensoroptikk, avleiring fordi sensor er installert opp ned

Uriktige målinger er mulig, og disse kan påvirke målepunktet.

- ▶ Ikke installer armaturen ved punkter der luftlommer eller -bobler dannes, eller der suspenderte partikler kan bygge seg opp på sensormembranen eller sensoroptikken (element 2).

3.4 Kontroll etter installasjon

1. Er sensoren og kabelen uskadet?
2. Er orienteringen riktig?
3. Er sensoren installert i en enhet og ikke opphengt i kabelen?
4. Unngå fuktgjennomtrenging.

4 Elektrisk tilkobling

⚠ ADVARSEL

Enhet er strømførende!

Uriktig tilkobling kan resultere i skade eller dødsfall!

- ▶ Den elektriske tilkoblingen kan bare utføres av en elektrotekniker.
- ▶ Elektroteknikeren må ha lest og forstått denne bruksanvisningen og må følge informasjonen den inneholder.
- ▶ **Før** du starter tilkoblingsarbeidet, må du påse at det ikke er spenning i noen av kablene.

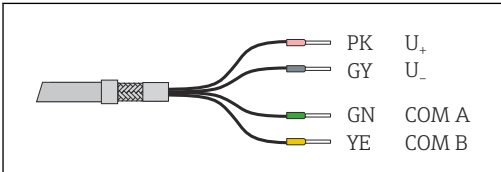
4.1 Tilkobling av sensoren

Tilkoblingsdata

Sensorkabel direkte tilkoblet klemmekoblingen på giverens grunnmodul

i Tilkobling i fareområder i samsvar med CSAus CL 1, DIV 2 ²⁾

- Enheten må installeres i et hus eller (installasjon) kabinett som bare kan åpnes med verktøy eller nøkkel.
- Følg kontrolltegningen og driftsvilkårene i vedlegget til bruksanvisningen samt notatene og anvisningene i vedlegget.



10 Fast sensorkabel med avsluttede kabelkjerne

Alternativt: sensorkabelplugg koblet til M12-sensorkontakten på giveren
Med denne typen tilkobling er giveren allerede kablet på fabrikken.

2) Bare ved tilkobling til CM44x(R)-CD

4.2 Sikring av kapslingsgraden

Bare de mekaniske og elektriske tilkoblingene som beskrives i disse anvisningene, og som er nødvendige for den påkrevde, tiltenkte bruken, kan utføres på den leverte enheten.

► Vær forsiktig når du utfører arbeidet.

Ellers kan de individuelle beskyttelsestypene (kapslingsgrad (IP), elektrisk sikkerhet, EMC interferensimmunitet) som er avtalt for dette produktet, ikke lenger garanteres for eksempel fordi deksler har stått åpne eller kabel(ender) er løse eller utilstrekkelig sikret.

4.3 Kontroll etter tilkobling

Enhetsstilstand og -spesifikasjoner	Handling
Er sensorspektrometret, enheten eller kablene skadefri på utsiden?	► Utfør en visuell inspeksjon.
Elektrisk tilkobling	Handling
Er de monterte kablene strekkavlastet og ikke vridd?	► Utfør en visuell inspeksjon. ► Løs opp kablene.
Er en tilstrekkelig lengde av kabelkjernene avrevet, og er kjernene plassert riktig i klemmen?	► Utfør en visuell inspeksjon. ► Dra forsiktig for å kontrollere at de sitter riktig.
Er alle skrueskruene skikkelig strammet?	► Stram skrueskruene.
Er alle kabelinnføringene montert, strammet og lekkasjetette?	► Utfør en visuell inspeksjon. Ved kabelinnføringer på siden:
Er alle kabelinnføringene installert nedover eller montert sideveis?	► Rett kabelsløyfer nedover slik at vannet kan renne av.

5 Idriftsetting

5.1 Funksjonskontroll

Før initiell idriftsetting må du påse at:

- Sensoren er riktig installert
- Den elektriske tilkoblingen er riktig

Hvis du bruker en enhet med automatisk rengjøringsfunksjon:


- ▶ Kontroller at rengjøringsmiddelet (f.eks. vann eller luft) er koblet til riktig.


ADVARSEL

Lekkende prosessmedium

Fare for personskade fra høyt trykk, høye temperaturer eller kjemiske farer.

- ▶ Før du påfører trykk på en enhet med rengjøringsssystem må du påse at systemet er koblet til riktig.
- ▶ Ikke installer enheten i prosessen hvis du ikke kan gjøre den riktige tilkoblingen på en sikker måte.

 Etter idriftsetting må sensoren vedlikeholdes regelmessig, fordi bare dette kan garantere pålitelig måling. Du finner mer informasjon om dette i bruksanvisningen for sensoren.

-  ▪ Bruksanvisning Oxymax COS61D, BA00460C
- Bruksanvisningen for den benyttede giveren, f.eks. BA01245C hvis du bruker Liquiline CM44x eller CM44xR.


5.2 Sensorkalibrering

Sensoren kalibreres på fabrikken. En ny kalibrering av hellingen er påkrevd først etter bytte av sensorhetten og i særlige situasjoner.

En ny kalibrering av nullpunktet er påkrevd bare i særlige situasjoner.

5.3 Rengjøre sensoren automatisk

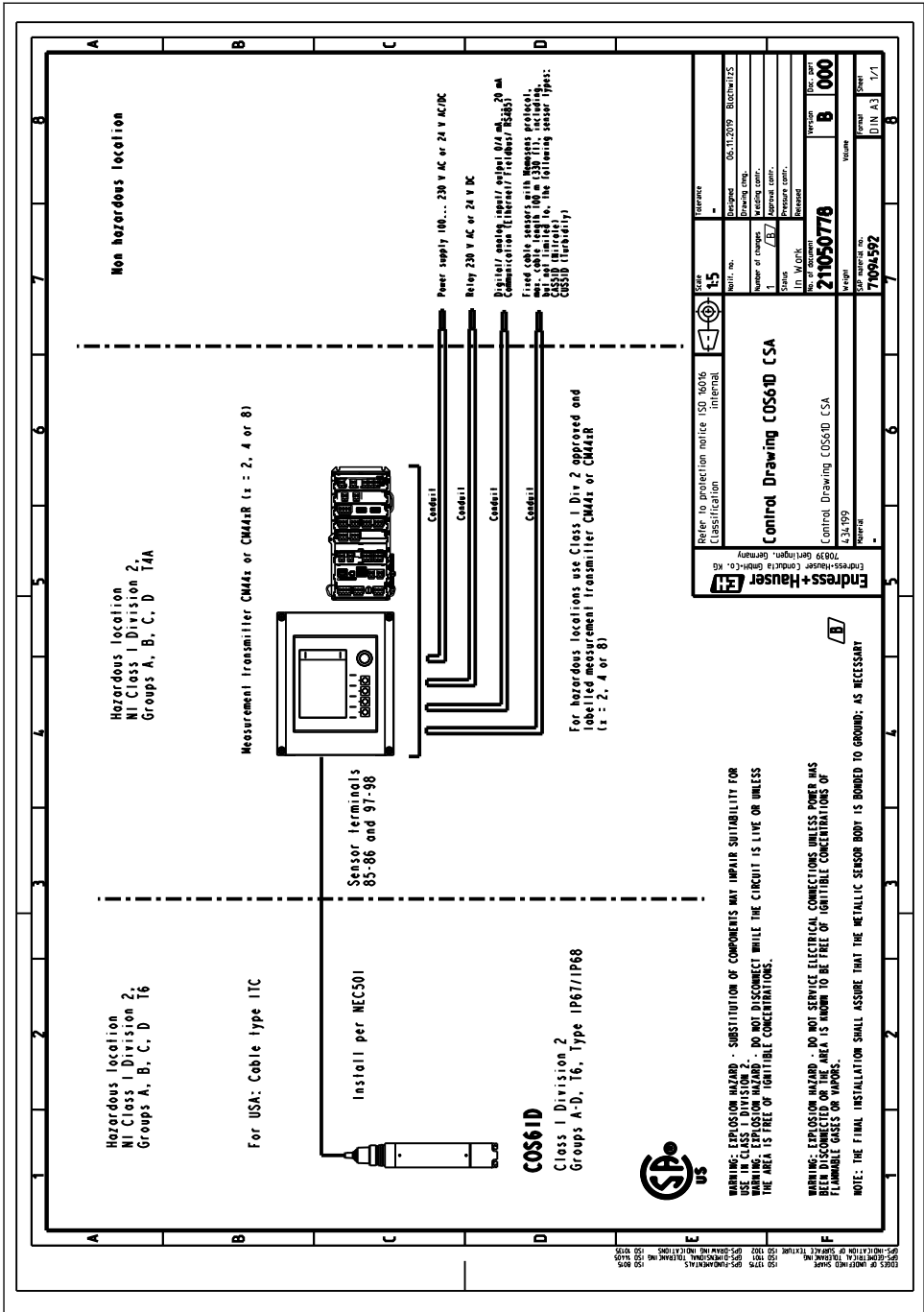
Trykkluft er mest egnet til syklisk rengjøring. Renseenheten følger enten med eller kan ettermonteres, og den skrur til sensorhodet. Den kjører med en kapasitet på 20–60 l/min. Optimale resultater oppnås ved 2 bar (29 psi) og 60 l/min.

 Anbefalt 115 V-trykkluftrenseenhet:
Ordrenr. 71194623

Følgende innstillinger er anbefalt for renseenheten:

Type tilsmussing	Rengjøringsintervall	Rengjøringsvarighet
Medier inneholdende fett og oljer	15 min	20 s
Biofilm	60 min	20 s

6 Vedlegg



Refer to protection notice ISO 9006 Classification	ISO 9006 Classification	15
Ordering code	Ordering code	05.11.2019 BUCHHEIT/VS
Number of changes	Number of changes	1
Status	Status	Released
Line or document no.	Line or document no.	21050778
Version	Version	B 000
ERP material no.	ERP material no.	71094592
Formal	Formal	DIN A3
Sheet	Sheet	1/1

Control Drawing COS61D CSA

Control Drawing COS61D CSA

4.31.199

Edress+Hauser

10090 Gertingen, Germany

Edress+Hauser GmbH

Edress+Hauser GmbH



71532739

www.addresses.endress.com
