

Техническое описание

Liquicap M

FMI51

Емкостной уровнемер

Непрерывное измерение уровня жидкостей



Назначение

Работа прибора не зависит от диэлектрической постоянной (DC) при проводимости жидкости 100 мкСм/см и позволяет выполнять измерения в различных жидкостях без повторной калибровки.

- Присоединения к процессу: фланцы и резьба.
- Рабочее давление: от вакуума до +100 бар (+1 450 фунт/кв. дюйм).
- Диапазон измерения: 0,1 до 4,0 м (0,3 до 13 фут).
- Температура: -80 до +200 °C (-112 до +392 °F).
- Международные сертификаты взрывозащиты, защита от перелива согласно требованиям WHG, сертификат SIL, гигиенические сертификаты, морские сертификаты.

Преимущества

- Возможно также использование в системах, требующих уровня полноты функциональной безопасности SIL2 согласно стандарту МЭК 61508.
- Надежное и универсальное применение благодаря широкому спектру сертификатов и разрешений.
- Калибровка не требуется (заводская предварительная настройка). Для сред с проводимостью 100 мкСм/см и выше калибровка не требуется.
- Компоненты, соприкасающиеся с технологической средой, изготовлены из коррозионно-стойких материалов, которые числятся в реестре FDA.
- Настройка по месту с помощью меню, посредством простого текстового дисплея (опционально).
- Двухступенчатая защита от перенапряжения.



Содержание

Информация о документе	3	Механическая конструкция	26
Условные обозначения в документе	3	Конструкция, размеры	26
Принцип действия и архитектура системы	5	Масса	43
Принцип измерения	5	Технические характеристики измерительного стержня	43
Измерительная система	6	Материалы	43
Вход	8	Эксплуатация	44
Измеряемая переменная	8	Принцип управления	44
Диапазон измерения	8	Локальное управление	44
Условие измерения	8	Локальный дисплей	45
Выход	9	Дистанционное управление	45
Выходной сигнал	9	Сертификаты и нормативы	46
Сигнал при сбое	9	Маркировка CE	46
Линеаризация	9	RoHS	46
Источник питания	10	Маркировка RCM-Tick	46
Назначение клемм	10	Сертификат взрывозащиты	46
Разъем	11	Сертификаты гигиенического соответствия	47
Сетевое напряжение	11	Соответствие требованиям регламента Таможенного Союза	47
Потребляемая мощность	11	Другие стандарты и директивы	47
Потребление тока	11	Сертификат CRN	47
Кабельные вводы	12	Дополнительные сертификаты	47
Рабочие характеристики	12	Директива для оборудования, работающего под давлением 2014/68/ЕС	47
Стандартные рабочие условия	12	Информация о заказе	48
Максимальная погрешность измерения	12	Аксессуары	48
Влияние температуры окружающей среды	12	Защитный козырек	48
Влияние рабочего давления	12	Commbox FXA195 HART	48
Алгоритм действий при включении	12	Устройства защиты от избыточного напряжения	48
Время реакции измеренного значения	13	Приварной переходник	48
Время отклика	13	Документация	49
Точность заводской калибровки	13	Техническая информация	49
Разрешение	14	Руководство по эксплуатации	49
Монтаж	15	Сертификаты	49
Стержневые зонды	15	Условия окружающей среды	19
Зонд с раздельным корпусом	17	Диапазон температуры окружающей среды	19
Технологический процесс	21	Хранение и транспортировка	19
Диапазон рабочей температуры	21	Климатический класс	19
Пределы рабочего давления	22	Вибростойкость	19
Отклонение давления и температуры от номинальных значений	23	Ударопрочность	19
Проводимость	24	Очистка	19
		Степень защиты	19
		Электромагнитная совместимость (ЭМС)	20

Информация о документе

Условные обозначения в документе

Символы техники безопасности

ОПАСНО

Этот символ предупреждает об опасной ситуации. Если не предотвратить такую ситуацию, она приведет к серьезной или смертельной травме.

ОСТОРОЖНО

Этот символ предупреждает об опасной ситуации. Если не предотвратить эту ситуацию, она может привести к серьезной или смертельной травме.

ВНИМАНИЕ

Этот символ предупреждает об опасной ситуации. Если не предотвратить эту ситуацию, она может привести к травме легкой или средней степени тяжести.

УВЕДОМЛЕНИЕ

Этот символ указывает на информацию о процедуре и на другие действия, которые не приводят к травмам.

Электротехнические символы



Переменный ток



Постоянный и переменный ток



Постоянный ток



Заземляющее соединение

Клемма заземления, которая заземлена посредством системы заземления.

Защитное заземление (PE)

Клемма заземления должна быть подсоединена к заземлению перед выполнением других соединений.

Клеммы заземления расположены изнутри и снаружи прибора.

- Внутренняя клемма заземления: защитное заземление подключается к системе сетевого питания.
- Наружная клемма заземления служит для подключения прибора к системе заземления установки.

Символы инструментов



Отвертка с крестообразным наконечником (Phillips)



Плоская отвертка



Отвертка Торг



Торцевой ключ



Рожковый гаечный ключ

Описание информационных символов и графических обозначений

Разрешено

Обозначает разрешенные процедуры, процессы или действия.

Предпочтительно

Обозначает предпочтительные процедуры, процессы или действия.

Запрещено

Обозначает запрещенные процедуры, процессы или действия.

 Рекомендация

Указывает на дополнительную информацию.



Ссылка на документацию



Ссылка на страницу



Ссылка на рисунок.



Указание, обязательное для соблюдения

1, 2, 3

Серия шагов



Результат шага



Помощь в случае проблемы



Внешний осмотр



Управление с помощью программного обеспечения




Параметр, защищенный от изменения

1, 2, 3, ...


Номера пунктов

A, B, C, ...



Виды

 Взрывоопасная зона

Указывает на взрывоопасную зону

 Безопасная зона (невзрывоопасная зона)

Указывает на невзрывоопасную зону

 →  Указания по технике безопасности

Соблюдайте указания по технике безопасности, содержащиеся в соответствующем руководстве по эксплуатации.

**Термостойкость соединительных кабелей**


Определяет минимальную термостойкость соединительных кабелей.

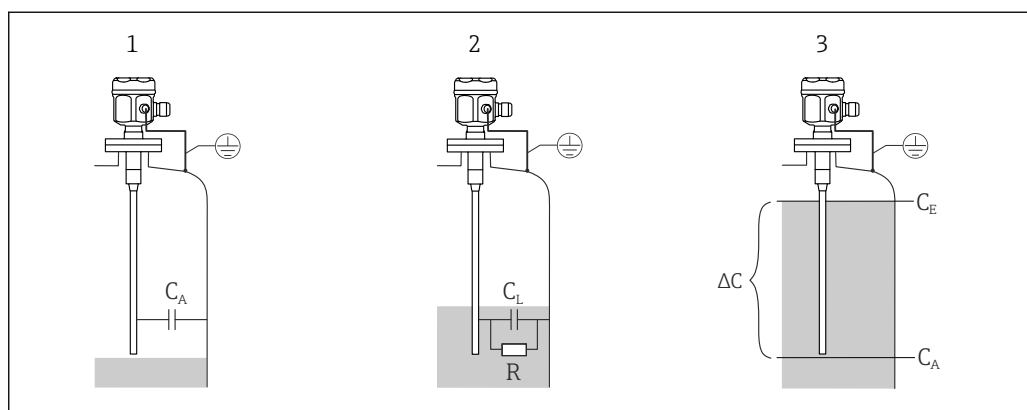
Принцип действия и архитектура системы

Принцип измерения

В основе емкостного измерения уровня лежит свойство конденсатора менять свою емкость при изменении уровня жидкости. Зонд и стенка резервуара, выполненные из электропроводных материалов, образуют электрический конденсатор.

Если зонд находится в воздушной среде, регистрируется небольшая исходная емкость. При заполнении резервуара емкость увеличивается с ростом уровня жидкости над зондом. При проводимости 100 мкСм/см измерение не зависит от значения диэлектрической постоянной (DC) жидкости. Поэтому колебания значения DC не влияют на отображение измеряемого значения. Кроме того, система препятствует налипанию среды и образованию конденсата вблизи присоединения к процессу на зондах с неактивной длиной.

 В резервуарах, изготовленных из непроводящих материалов, в качестве контрольного электрода используется измерительная трубка.



A0040662

- 1 Зонд на воздухе
- 2 Зонд покрыт жидкостью
- 3 Зонд полностью покрыт жидкостью
- R Проводимость жидкости
- C_L Емкость жидкости
- C_A Исходная емкость, если зонд не покрыт жидкостью
- C_E Конечная емкость, когда зонд покрыт жидкостью
- ΔC Изменение емкости

Функция

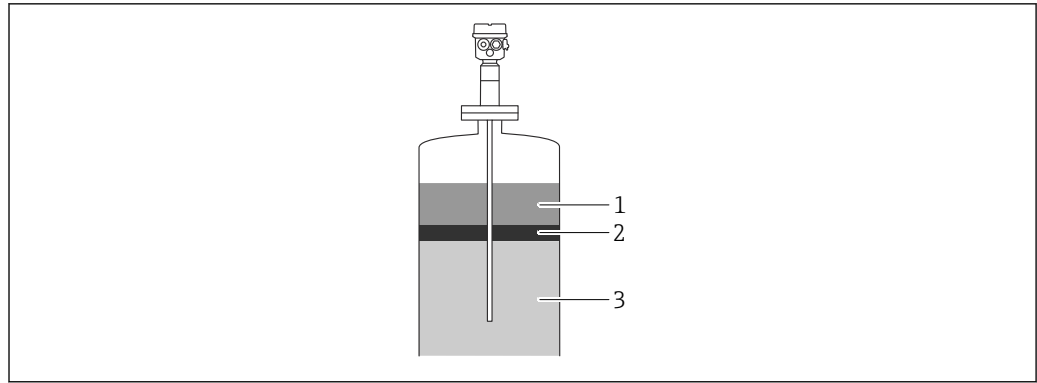
Выбранная электронная вставка зонда (например, FEI50H HART) преобразует измеренное изменение емкости жидкости в сигнал, который пропорционален уровню.

Фазоселективное измерение

Оценка электрической емкости резервуара работает по принципу фазоселективного измерения. В ходе этого процесса измеряются сила переменного тока и фазовый сдвиг между напряжением и током. С помощью этих двух характеристических величин электрическая емкость реактивного тока может быть рассчитана по среднему конденсатору, а реальный ток – по среднему сопротивлению. Проводящие налипания на стержне зонда действуют как дополнительное сопротивление среды и вызывают ошибку измерения. Величина сопротивления среды может быть определена с помощью фазоселективного измерения, поэтому система компенсирует влияние налипаний, скапливающихся на зонде.

Граница раздела фаз

Предварительная регулировка также обеспечивает получение определенного и точного измеренного значения, даже при меняющейся толщине эмульсионного слоя. В ходе этого процесса постоянно измеряется среднее значение для эмульсионной пленки. Значения коррекции для пустого и заполненного резервуара можно рассчитать с помощью управляющего ПО FieldCare, разработанного компанией Endress+Hauser.



A0040616

- 1 Непроводящая среда $< 1 \text{ мкСм/см}$, $DC < 5$
- 2 Эмульсия
- 3 Проводящая среда $\geq 100 \text{ мкСм/см}$

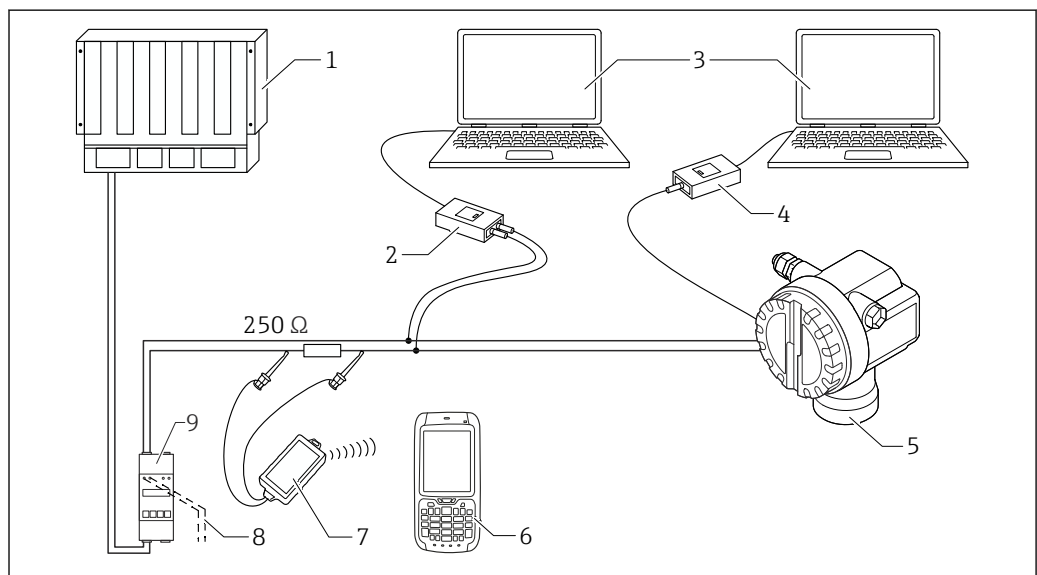
Измерительная система

Выход 4 до 20 мА по протоколу HART (FEI50H)

Полная измерительная система состоит из следующих компонентов:

- зонд для емкостного измерения уровня Liquicap M FMI52;
- электронная вставка FEI50H;
- блок питания преобразователя.

i На электронную вставку необходимо подавать питание постоянного тока. Для передачи сигнала по протоколу HART используется также двухпроводной фидер.



A0038653

- 1 ПЛК
- 2 Коммбокс FXA195
- 3 Компьютер с управляющей программой FieldCare
- 4 Коммбокс FXA219
- 5 Зонд с электронной вставкой FEI50H
- 6 Field Xpert
- 7 Bluetooth-модем VIATOR с соединительным кабелем
- 8 Вывод в коммуникатор FXA195
- 9 Блок питания преобразователя RN221N

Локальное управление

- Стандартный вариант
 - с помощью кнопок и переключателей на электронной вставке
- Опционально
 - посредством блока управления и дисплея

Дистанционное управление

- По протоколу HART
- Через персональный компьютер, коммуникатор Commubox FXA195 и управляющее ПО FieldCare

i FieldCare – это графическая управляющая программа, которая используется для ввода в эксплуатацию, резервного копирования данных, анализа сигналов и документирования точки измерения.

Выход ЧИМ (FEI57C)

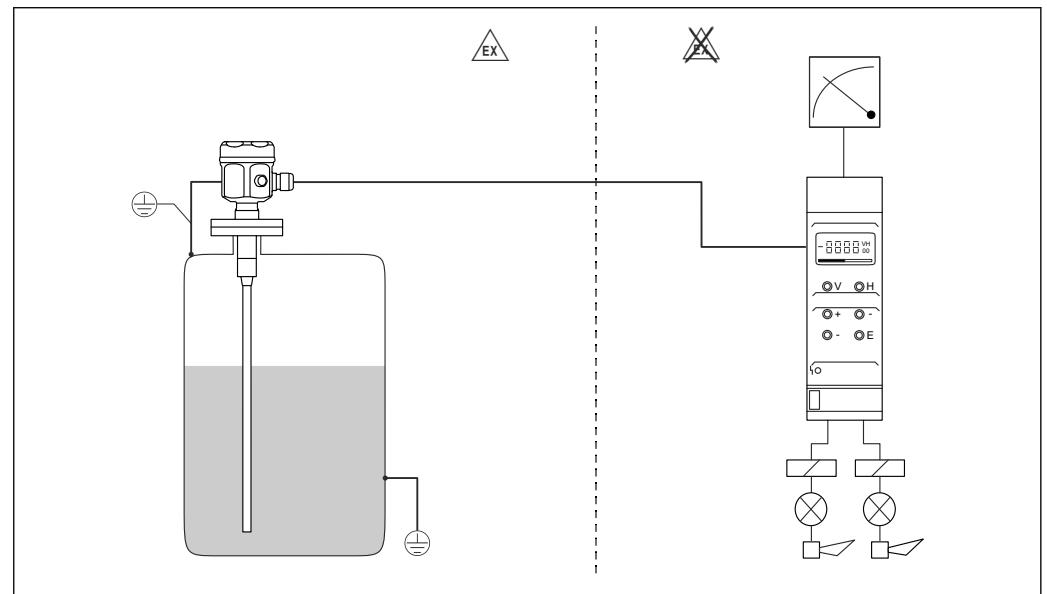
Полная измерительная система состоит из следующих компонентов:

- зонд для емкостного измерения уровня Liquicap M FMI51;
- электронная вставка FEI57C;
- блок питания преобразователя.

i Для передачи сигнала ЧИМ используется также двухпроводной фидер.

В сочетании с блоком питания вставка FEI57C работает только в одноканальном режиме и без автоматической коррекции выравнивания.

Для вставки FEI57C с блоком питания преобразователя это больше невозможно (предусмотрена только модернизация существующих систем). В новых установках рекомендуется использовать прибор FMI51 с вставкой FEI50H.



A0040753

1 Измерение уровня

Вход

Изменяемая переменная

Непрерывное измерение изменений емкости между стержневым зондом и стенкой резервуара или измерительной трубки, в зависимости от уровня среды.

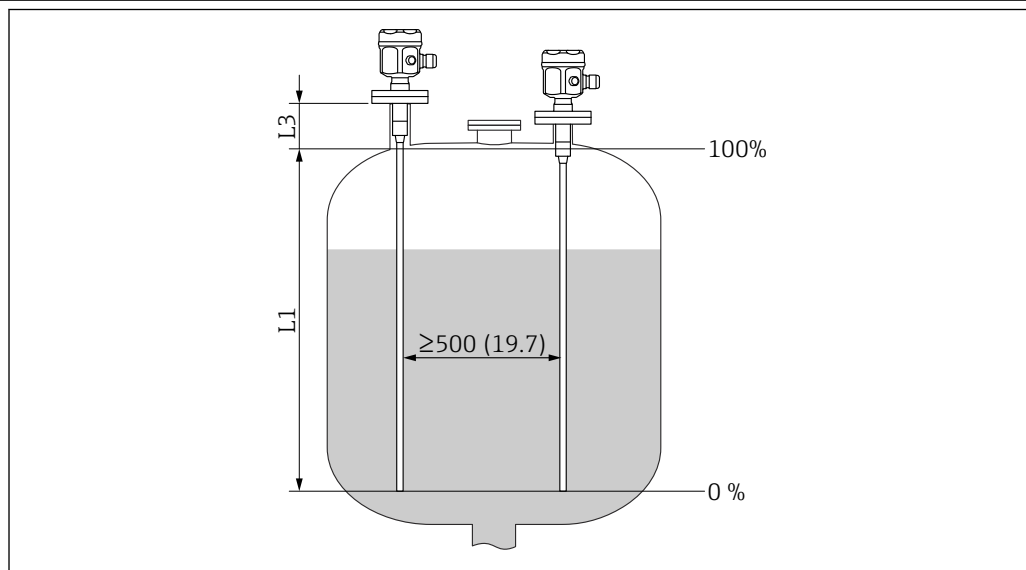
Зонд покрыт средой -> высокая емкость.

Зонд не покрыт средой -> низкая емкость.

Диапазон измерения

- Частота измерения
500 кГц
- Шкала ΔC
 - Рекомендуется: 25 до 4 000 пФ
 - Возможно: 2 до 4 000 пФ
- Конечная емкость C_E
Не более 4 000 пФ
- Регулируемая начальная емкость C_A
 - < 6 м (20 фут) 0 до 2 000 пФ
 - > 6 м (20 фут) 0 до 4 000 пФ

Условие измерения



Единица измерения мм (дюйм)

L1 Диапазон измерения

L3 Неактивная длина

Диапазон измерения L1 доступен от наконечника зонда до присоединения к процессу.

Вариант пригоден в частности для малых резервуаров.

Настройки 0 %, 100 % можно инвертировать.



При монтаже в штуцере используйте неактивный участок (L3).

Выход

Выходной сигнал**FEI50H (4 до 20 мА/HART, версия 5)**

3,8 до 20,5 мА с протоколом HART

FEI57C (выход ЧИМ)

Преобразователь накладывает токовые импульсы (сигнал ЧИМ 60 до 2800 Гц) длительностью около 100 мкс и силой примерно 8 мА на ток питания.

Сигнал при сбое**FEI50H (4 до 20 мА/HART, версия 5)**

Неисправность может быть отображена через:

- красный светодиод на локальном дисплее;
- символ ошибки на локальном дисплее;
- простой текст на дисплее;
- токовый выход 22 мА;
- цифровой интерфейс (сообщение о состоянии ошибки HART).

FEI57C (выход ЧИМ)

Неисправность может быть отображена через:

- красный светодиод на локальном дисплее;
 - локальный дисплей на коммутационном устройстве.
-

Линеаризация**FEI50H (4 до 20 мА/HART, версия 5)**

Функция линеаризации прибора Liquicap M позволяет преобразовать измеренное значение в любые единицы измерения длины или объема. Таблицы линеаризации для расчета объема горизонтально-цилиндрических резервуаров и сферических резервуаров предварительно запрограммированы. Любые иные таблицы, содержащие не более 32 пар значений, можно ввести в ручном или полуавтоматическом режиме.

FEI57C (выход ЧИМ)

Линеаризация выполняется в преобразователях.

Источник питания

Назначение клемм

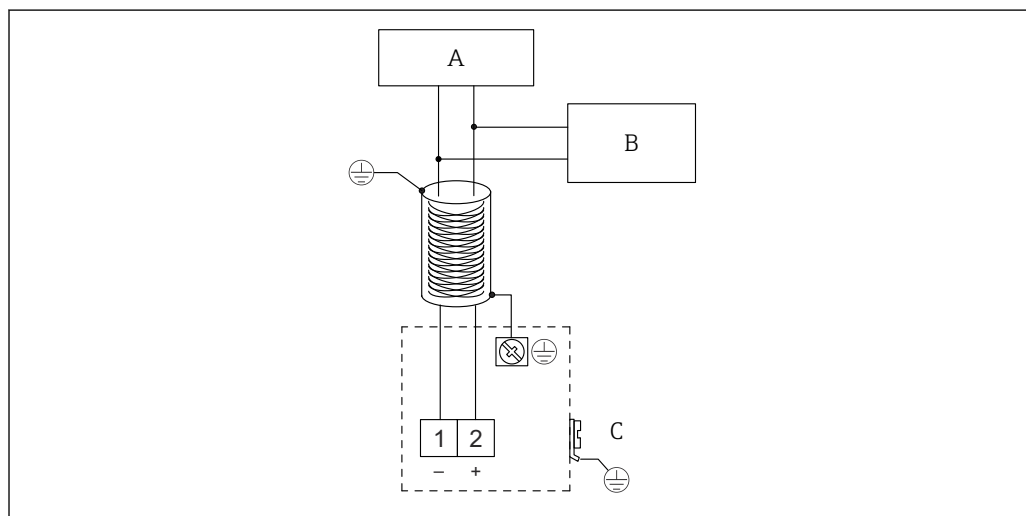
FEI50H (4 до 20 мА/HART, версия 5)

Двухжильный соединительный кабель подключается к винтовым клеммам (площадь поперечного сечения проводника 0,5 до 2,5 мм² (20 до 13 AWG)) в клеммном отсеке электронной вставки. При использовании сигнала наложения связи (HART) необходимо применять экранированный кабель и подсоединить экран к датчику и источнику питания. В систему встроены защитные схемы для защиты от обратной полярности, влияния высокочастотных помех и скачков напряжения.



Экран следует подключить к датчику и источнику питания. В систему встроены защитные схемы для защиты от обратной полярности, влияния высокочастотных помех и скачков напряжения.

Дополнительные сведения см. в документе TI00241F («Контрольные испытания ЭМС»).



A0040479

- A Сетевое напряжение, резистор связи 250 Ом
 B Соттибокс FXA195
 C Клемма заземления

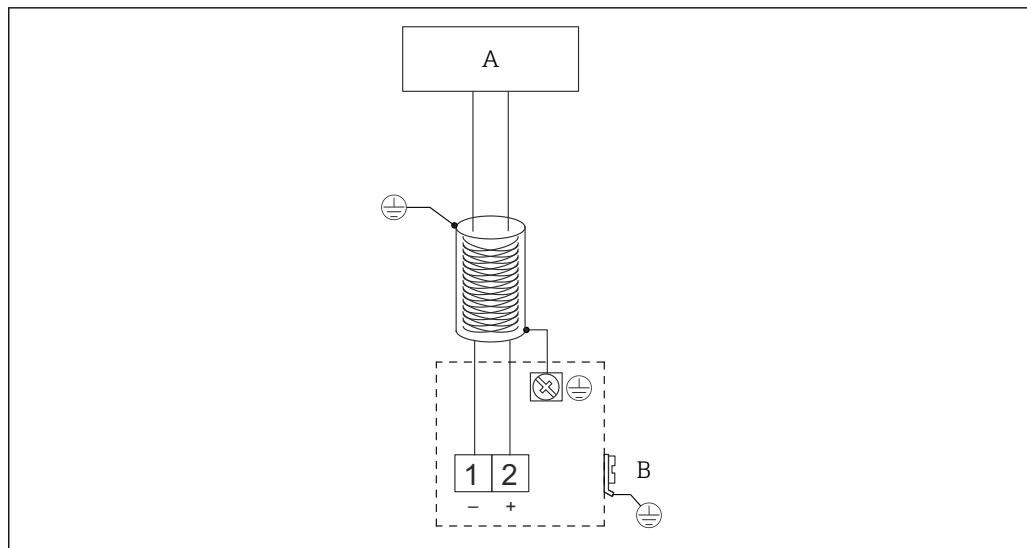
FEI57C (выход ЧИМ)

Двухжильный экранированный соединительный кабель с сопротивлением не более 25 Ом на каждую жилу подключается к винтовым клеммам (сечение проводника от до 0,5 до 2,5 мм (0,02 до 0,1 дюйм)) в клеммном отсеке.



Экран следует подключить к датчику и источнику питания. В систему встроены защитные схемы для защиты от обратной полярности, влияния высокочастотных помех и скачков напряжения.

Дополнительные сведения см. в документе TI00241F («Контрольные испытания ЭМС»).



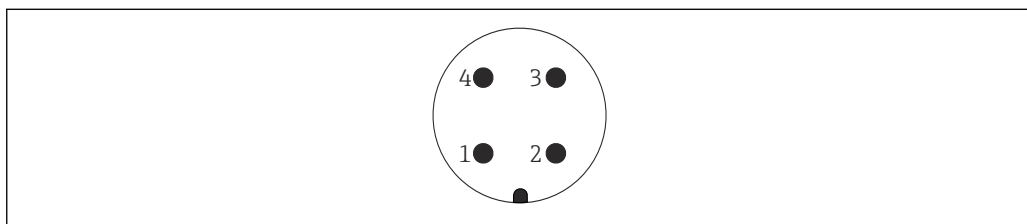
A0040776

- A Коммутационное устройство
B Клемма заземления

Разъем

Если в исполнение датчика входит соединитель M12, корпус для подключения сигнального провода открывать не требуется.

Назначение клемм разъема M12



A0011175

- 1 Положительный потенциал
2 Не используется
3 Отрицательный потенциал
4 Заземление

Сетевое напряжение

Указанные ниже значения напряжения являются напряжением на клеммах прибора.

FEI50H (4 до 20 мА/HART, версия 5)

- 12,0 до 36,0 В пост. тока – прибор, смонтированный в невзрывоопасной зоне
- 12,0 до 30,0 В пост. тока – прибор, смонтированный во взрывоопасной зоне Ex ia
- 14,4 до 30,0 В пост. тока – прибор, смонтированный во взрывоопасной зоне Ex d

FEI57C (выход ЧИМ)

14,8 В пост. тока от соответствующего блока питания



Обе электронные вставки оснащены встроенной защитой от обратной полярности.

Потребляемая мощность

FEI50H (4 до 20 мА/HART, версия 5)

- Минимум: 40 мВт
- Максимум: 800 мВт

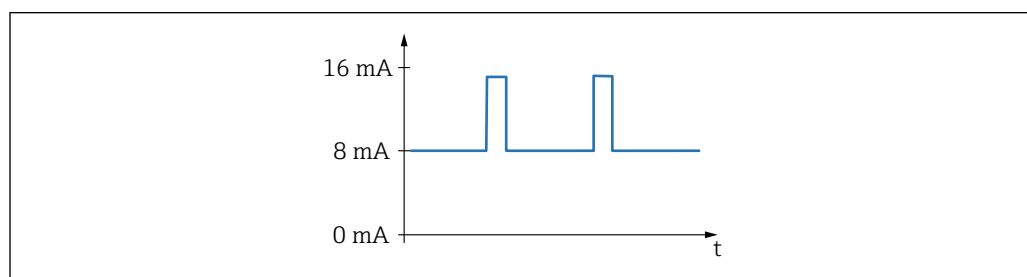
FEI57C (выход ЧИМ)

Максимум: 250 мВт

Потребление тока

FEI50H (4 до 20 мА/HART, версия 5)

- Потребление тока: 3,8 до 22 мА
- Многоточечный (Multidrop) режим HART: 4 мА
- Остаточная пульсация HART: 47 до 125 Гц $U_{SS} = 200$ мВ при сопротивлении 500 Ом
- Помехи HART: 0,5 до 10 кГц $U_{eff} < 2,2$ мВ при сопротивлении 500 Ом

FEI57C (выход ЧИМ)

A0040777

2 Частота 60 до 2 800 Гц

Кабельные вводы

Кабельное уплотнение
M20 × 1,5¹⁾ Только для кабельного ввода, предназначенного для использования во взрывоопасных зонах Ex d

1 Два кабельных уплотнения входят в комплект поставки.

Кабельный ввод
G½ или ½NPT

Рабочие характеристики**Стандартные рабочие условия**

Температура в помещении: +20 °C (+68 °F) ± 5 °C (± 8 °F).

Диапазон: ΔC = 25 до 4 000 пФ рекомендуется, 2 до 4 000 пФ возможно.

Максимальная погрешность измерения

Неповторяемость (недоверность) согласно стандарту DIN 61298-2
Не более ± 0,1 %

Нелинейность для настройки предельной точки (линейность) согласно стандарту DIN 61298-2
Не более ± 0,5 %

Влияние температуры окружающей среды

Электронная вставка
< 0,06 %/10 К по отношению к значению полного диапазона

Раздельный корпус
Изменение емкости соединительного кабеля 0,015 pF / м на К

Влияние рабочего давления

При использовании полностью изолированных зондов в проводящих жидкостях:
< 10,0 % по отношению к значению полного диапазона

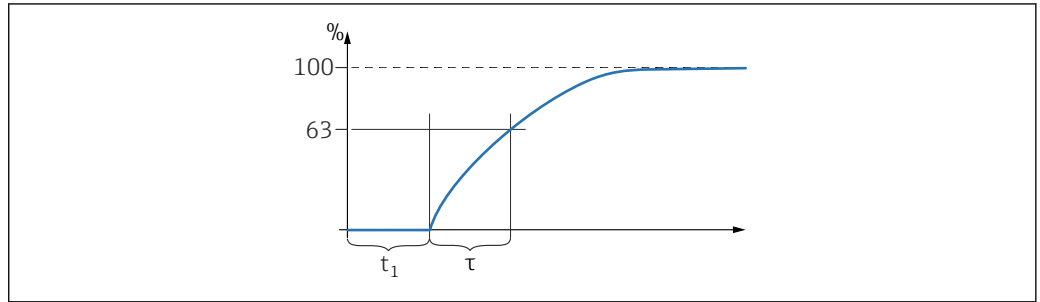
Алгоритм действий при включении**FEI50H (4 до 20 мА/HART, версия 5)**

14 с, стабильное измеренное значение после процедуры включения с запуском в безопасном состоянии 22 мА.

FEI57C (выход ЧИМ)

1,5 с, стабильное измеренное значение после процедуры включения с запуском в безопасном состоянии 22 мА.

1) Метрическая резьба с мелким шагом.

**Время реакции
измеренного значения**

A0040622

 τ Постоянная времени t_1 Время задержки**FEI50H (4 до 20 мА/HART, версия 5)**Рабочий режим: $t_1 \leq 0,3$ сРабочий режим SIL: $t_1 \leq 0,5$ с**FEI57C (выход ЧИМ)**

Учитывайте постоянную времени коммутационного блока.

 $t_1 = 0,3$ с**Время отклика****FEI50H (4 до 20 мА/HART, версия 5)**

Время отклика влияет на скорость, с которой дисплей и токовый выход реагируют на изменения уровня.

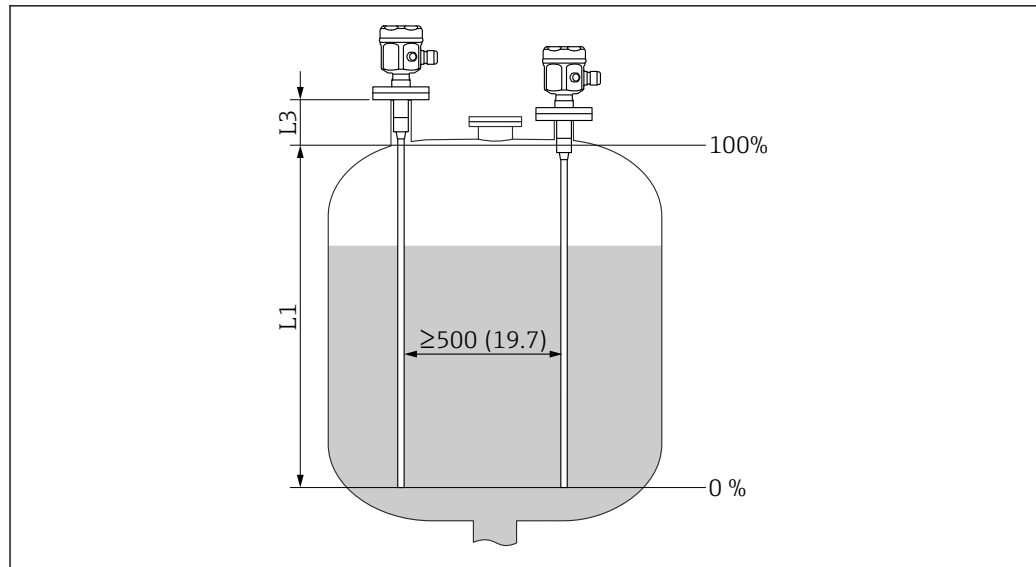
Можно установить заводскую настройку постоянной времени ($\tau = 1$ с; 0 до 60 с).**Точность заводской
калибровки**

Калибровка для пустого резервуара (0 %) и калибровка для полного резервуара (100 %):

- Длина зонда < 2 м (6,6 фут)
≤ 5 мм (0,2 дюйм)
- Длина зонда > 2 м (6,6 фут)
Примерно ≤ 2 %

Эталонные условия для заводской калибровки

- Проводимость среды ≥ 100 мкСм/см
- Минимальное расстояние до стенки резервуара – 250 мм (9,84 дюйм)



Единица измерения мм (дюйм)

L1 Диапазон измерения от конца зонда до присоединения к процессу

L3 Неактивная длина

i В установленном состоянии повторная калибровка потребуется лишь в следующих случаях.

- Значение 0 % или 100 % требует коррекции под требования заказчика.
- Жидкость не обладает проводящими свойствами.
- Расстояние от зонда до стенки резервуара < 250 мм (9,84 дюйм).

Разрешение

FEI50H (4 до 20 мА/HART, версия 5)

Аналоговый сигнал, % (4 до 20 мА)

- 11 bit/2 048 steps, 8 мкА
- Разрешение электроники можно непосредственно конвертировать в единицы измерения длины зонда. Например длина стержневого зонда составляет 1 000 мм, разрешение составляет $1\,000\text{ мм}/2\,048 = 0,48\text{ мм}$.

FEI57C (выход ЧИМ)

Нулевая частота $f_0 = 60\text{ Гц}$

- Чувствительность электронной вставки – 0,685 Hz/pF
- Вход в преобразователь FMC671 под V3H5 и V3H6 или V7H5 и V7H6

Монтаж

Стержневые зонды

Возможны следующие варианты монтажа стержневого зонда FMI 51:

- в проводящие (металлические) резервуары;
- в непроводящие (пластмассовые) резервуары;
- вертикально снизу или сверху.

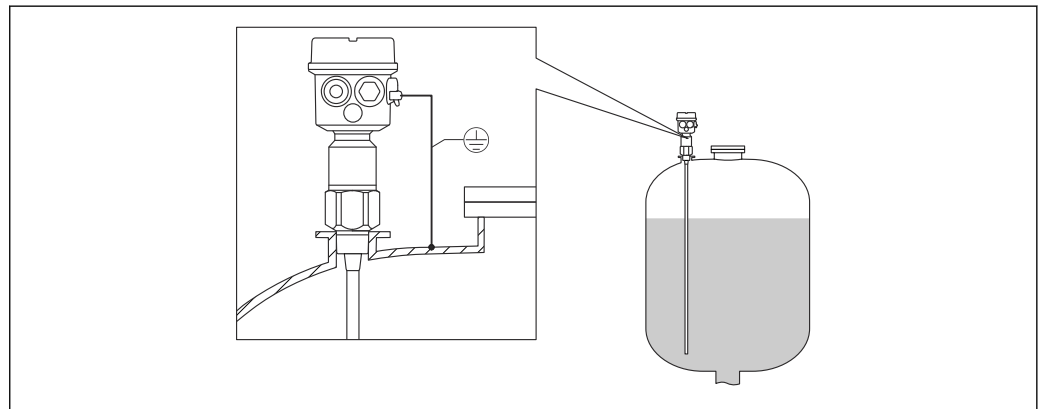
- i**
- Зонд не должен соприкасаться со стенкой резервуара! Не устанавливайте зонд в зоне потока загружаемой среды.
 - При использовании прибора в резервуаре с мешалкой убедитесь в том, что зонд размещается на безопасном расстоянии от мешалки.
 - Если несколько зондов монтируются в одной зоне, то расстояние между ними должно быть не менее 500 мм (19,7 дюйм).
 - При значительной боковой нагрузке следует использовать стержневой зонд с измерительной трубкой.
 - При установке убедитесь в наличии надежного электрического контакта между присоединением к процессу и резервуаром. Используйте, например, электропроводящую уплотнительную ленту.

Если присоединение зонда к процессу изолировано от металлической поверхности резервуара (например, уплотняющим материалом), то заземление корпуса зонда должно быть подключено коротким проводом к резервуару.

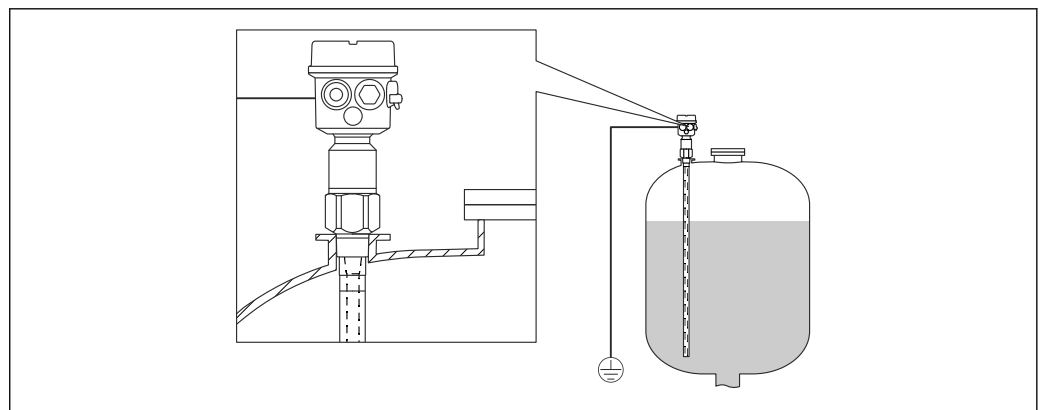
При монтаже в пластмассовом резервуаре следует использовать зонд с измерительной трубкой. Корпус зонда должен быть заземлен.

- i** Запрещено укорачивать или удлинять полностью изолированный стержневой зонд. Повреждение изоляции стержня зонда приводит к ошибочному измерению.

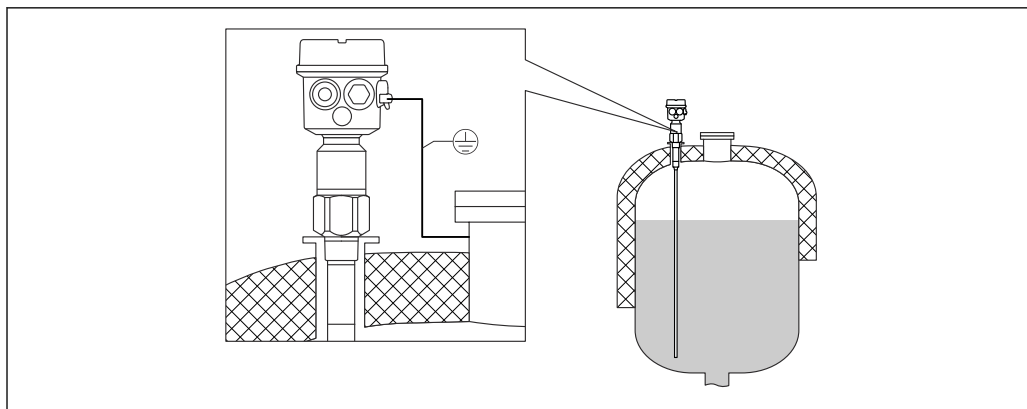
Следующие примеры применения демонстрируют вертикальный монтаж для непрерывного измерения уровня.



3 Зонд в проводящем резервуаре

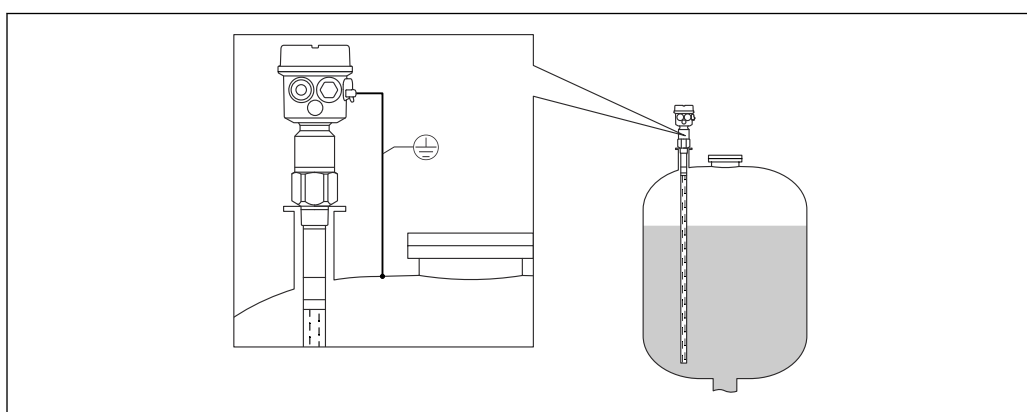


4 Зонд с измерительной трубкой в непроводящем резервуаре



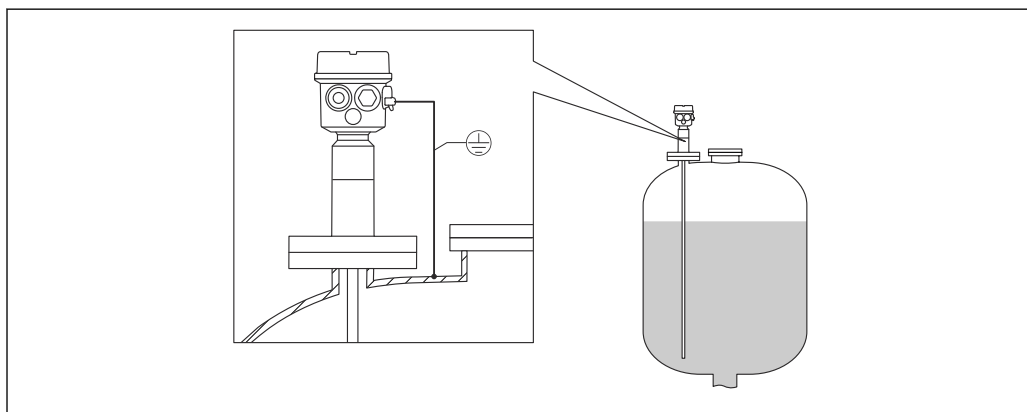
A0040427

5 Зонд с неактивной длиной в резервуаре с теплоизоляцией



A0040428

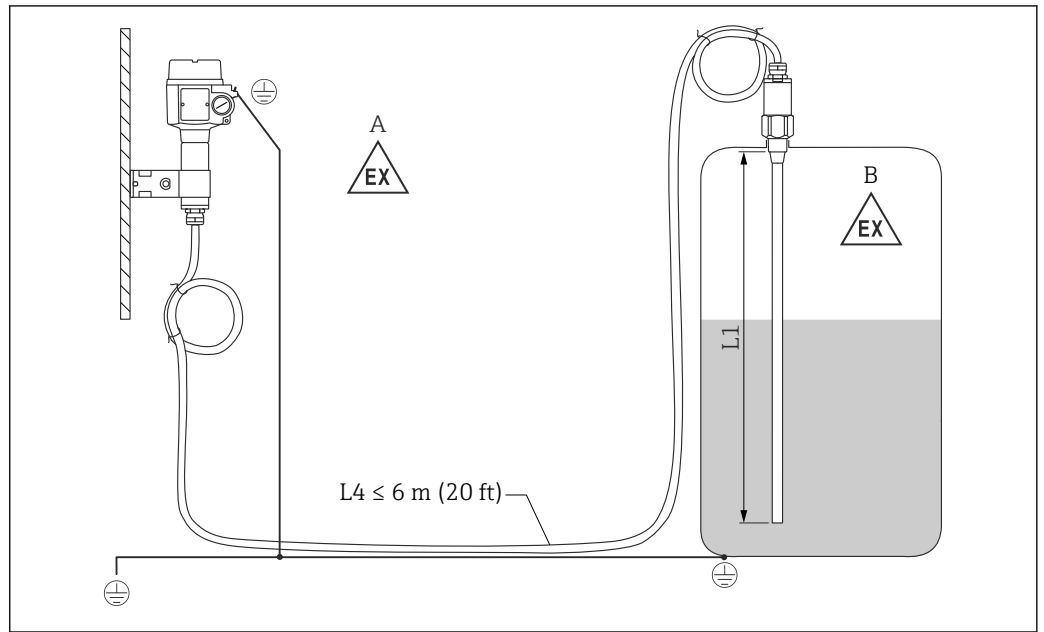
6 Стержневой зонд с измерительной трубкой и неактивной длиной для монтажа в патрубке



A0040429

7 Полностью изолированный зонд с фланцем с покрытием для агрессивных сред

Зонд с раздельным корпусом



A0040466

8 Соединение зонда и раздельного корпуса

A Взрывоопасная зона 1

B Взрывоопасная зона 0

L1 Длина стержня: не более 4 м (13 фут)

L4 Длина кабеля

Максимально допустимую длину кабеля (L4) и длину стержня (L1) превышать запрещено 10 м (33 фут).

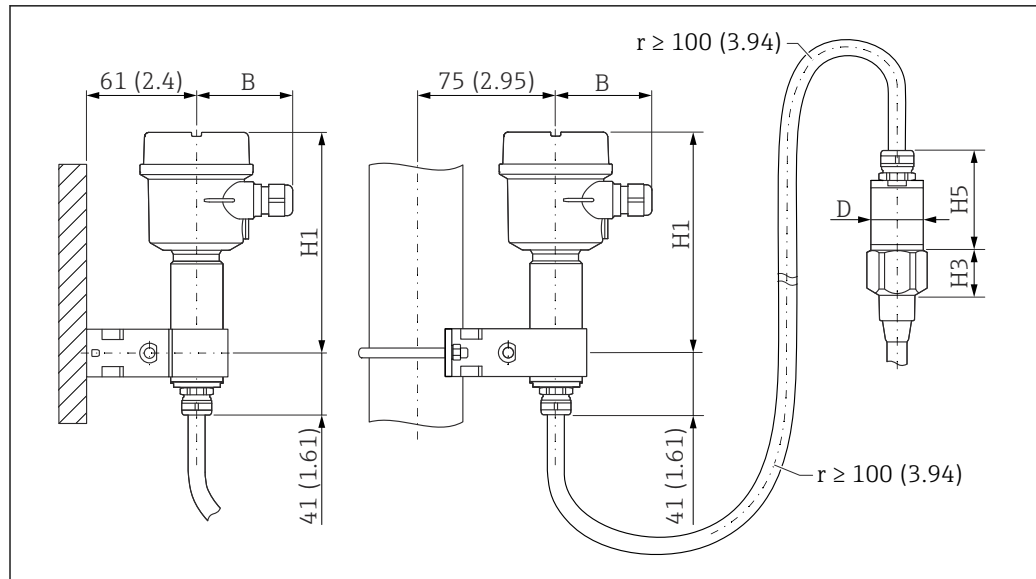
i Максимально допустимая длина кабеля между зондом и раздельным корпусом составляет 6 м (20 фут). Необходимую длину кабеля следует указать при заказе прибора Liquicap M с раздельным корпусом.

Если соединительный кабель необходимо укоротить или пропустить через стенку, то его следует отключить от присоединения к процессу.

Высота удлинения: раздельный корпус

i Требования, предъявляемые к кабелю:

- минимальный радиус изгиба $r \geq 100 \text{ мм (3,94 дюйм)}$;
- диаметр $\varnothing 10,5 \text{ мм (0,14 дюйм)}$;
- наружная оболочка выполнена из силикона, устойчивого к растрескиванию.



A0040471

9 Сторона корпуса: настенный монтаж, монтаж на трубе, сторона датчика. Единица измерения мм (дюйм)

Значения параметров:²⁾

Корпус из полиэстера (F16)

- В: 76 мм (2,99 дюйм)
- Н1: 172 мм (6,77 дюйм)

Корпус из полиэстера (F15)

- В: 64 мм (2,52 дюйм)
- Н1: 166 мм (6,54 дюйм)


Алюминиевый корпус (F17)

- В: 65 мм (2,56 дюйм)
- Н1: 177 мм (6,97 дюйм)

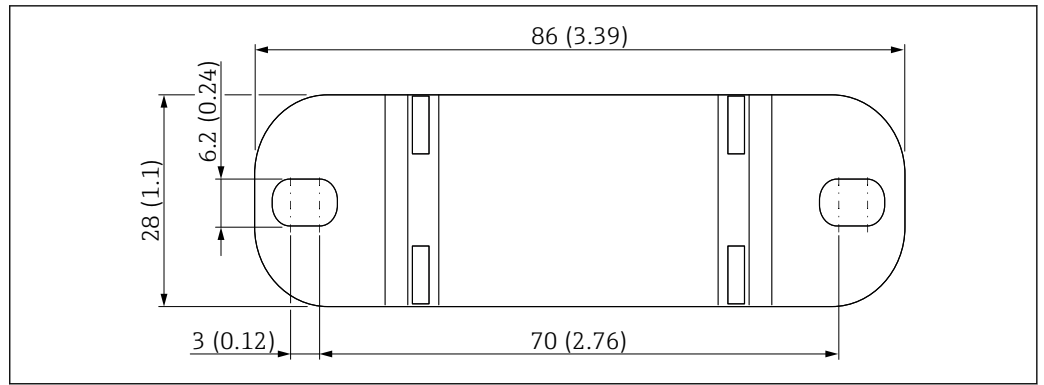
Значения параметров D и H5

- Стержень зонда Ø10 мм (0,39 дюйм)
 - D: 38 мм (1,5 дюйм)
 - H5: 66 мм (2,6 дюйм)
- Стержень зонда Ø16 мм (0,63 дюйм), без полностью изолированной активной длины и с резьбой G ¾", G 1", NPT ¾", NPT 1", зажим 1 дюйм, зажим 1½ дюйма, Universal Ø44 мм (1,73 дюйм), фланец < DN50, ANSI 2 дюйма, 10K50
 - D: 38 мм (1,5 дюйм)
 - H5: 66 мм (2,6 дюйм)
- Стержень зонда Ø16 мм (0,63 дюйм), без полностью изолированной неактивной длины и с резьбой: G 1½", NPT 1½", зажим 2 дюйма, DIN 11851, фланец ≥ DN50, ANSI 2 дюйма, 10K50
 - D: 50 мм (1,97 дюйм)
 - H5: 89 мм (3,5 дюйм)
- Стержень зонда Ø22 мм (0,87 дюйм), с полностью изолированной неактивной длиной
 - D: 38 мм (1,5 дюйм)
 - H5: 89 мм (3,5 дюйм)

Настенный кронштейн

-  ▪ Настенный кронштейн входит в комплект поставки.
- Чтобы использовать настенный кронштейн в качестве шаблона для сверления, сначала прикрепите его винтами к отдельному корпусу.
- Расстояние между отверстиями при этом сокращается.

2) См. параметры на чертежах.



A0033881

Единица измерения мм (дюйм)

Условия окружающей среды

Диапазон температуры окружающей среды

- Корпус F16: -40 до +70 °C (-40 до +158 °F).
- Остальные корпуса: -50 до +70 °C (-58 до +158 °F).
- Контроль снижения номинальных характеристик.
- При эксплуатации вне помещений используйте защитный козырек.

Хранение и транспортировка

Перед хранением и транспортировкой упакуйте прибор для защиты от ударов. Лучшее средство защиты – оригинальная упаковка. Допустимая температура хранения составляет -50 до +85 °C (-58 до +185 °F).

Климатический класс

DIN EN 60068-2-38/МЭК 68-2-38: проверка Z/AD

Вибростойкость

DIN EN 60068-2-64/МЭК 68-2-64: 20 до 2 000 Гц, 0,01 г²/Гц

Ударопрочность

DIN EN 60068-2-27/МЭК 68-2-27: ускорение 30 г

Очистка

Корпус

Убедитесь в том, что поверхность корпуса и уплотнения устойчивы к чистящим средствам.

Зонд

При определенных условиях работы на стержневом зонде возможно налипание среды (загрязнение и замазывание). Избыточное количество налипаний может исказить результаты измерения.

Если измеряемая среда подвержена образованию налипаний, рекомендуется регулярно очищать стержень зонда.

Следите за тем, чтобы не повреждать изоляцию стержня зонда при промывке или механической очистке.

Степень защиты



Все классы защиты соответствуют стандарту EN 60529.

Степень защиты по NEMA 4X соответствует стандарту NEMA 250.

Корпус из полиэстера F16

Степень защиты

- IP66
- IP67
- NEMA 4X

Корпус из нержавеющей стали F15

Степень защиты

- IP66
- IP67
- NEMA 4X

Алюминиевый корпус F17

Степень защиты

- IP66
- IP67
- NEMA 4X

Алюминиевый корпус F13 с герметичным технологическим уплотнением

Степень защиты

- IP66
- IP68 ³⁾
- NEMA 4X

Корпус из нержавеющей стали F27 с газонепроницаемым технологическим уплотнением

Степень защиты

- IP66
- IP67
- IP68 ³⁾
- NEMA 4X

Алюминиевый корпус T13 с герметичным технологическим уплотнением и отдельным клеммным отсеком (Ex d)

Степень защиты

- IP66
- IP68 ³⁾
- NEMA 4X

Раздельный корпус

Степень защиты

- IP66
- IP68 ³⁾
- NEMA 4X

**Электромагнитная
совместимость (ЭМС)**

Излучение помех соответствует требованиям стандарта EN 61326 в отношении электрооборудования класса В. Устойчивость к помехам соответствует требованиям стандарта EN 61326, Приложение А (промышленные зоны) и рекомендациям NAMUR NE 21 (EMC).

Ток утечки соответствует требованиям NAMUR NE43: FEI50H = 22 мА.

Можно использовать стандартный промышленный кабель, предназначенный для измерительных приборов.



Информация о подсоединении экранированных кабелей содержится в документе «Техническое описание» TI00241F «Контрольные испытания ЭМС».

3) Только с кабельным вводом M20 или с резьбой G½.

Технологический процесс

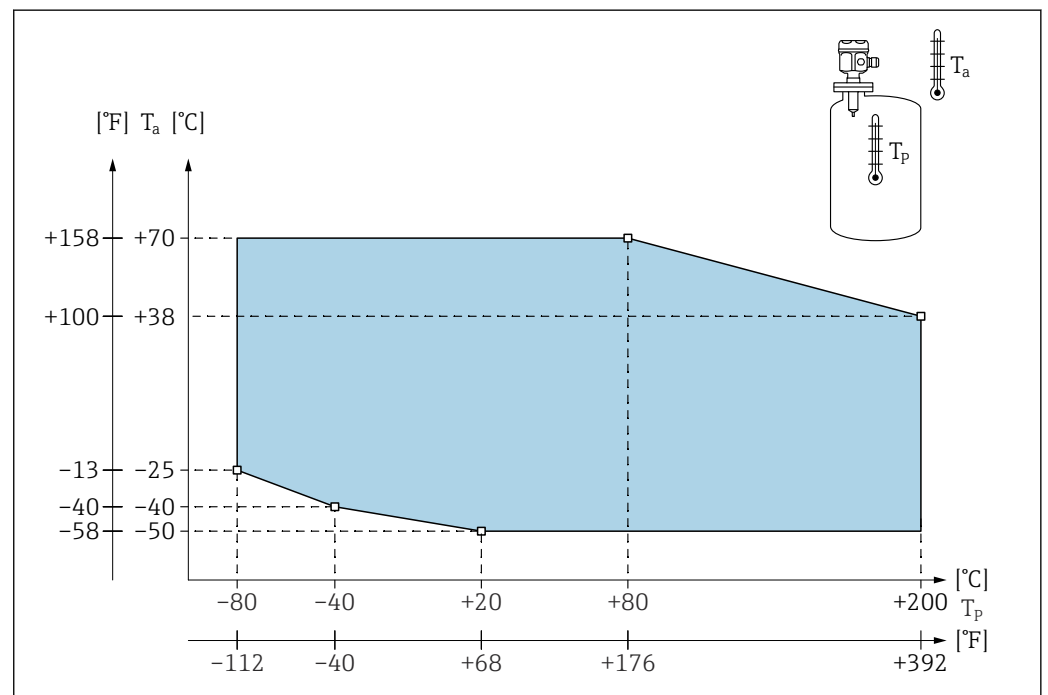
Диапазон рабочей температуры

Следующие схемы относятся к следующим материалам.

- Изоляция
 - PTFE
 - PFA
- Стандартное применение в безопасных зонах

i Температура ограничена значением $T_a -40\text{ }^\circ\text{C}$ ($-40\text{ }^\circ\text{F}$) при использовании корпуса из полиэстера F16 или при выборе дополнительной опции В (без веществ, ухудшающих смачивание краски, только FMI51).

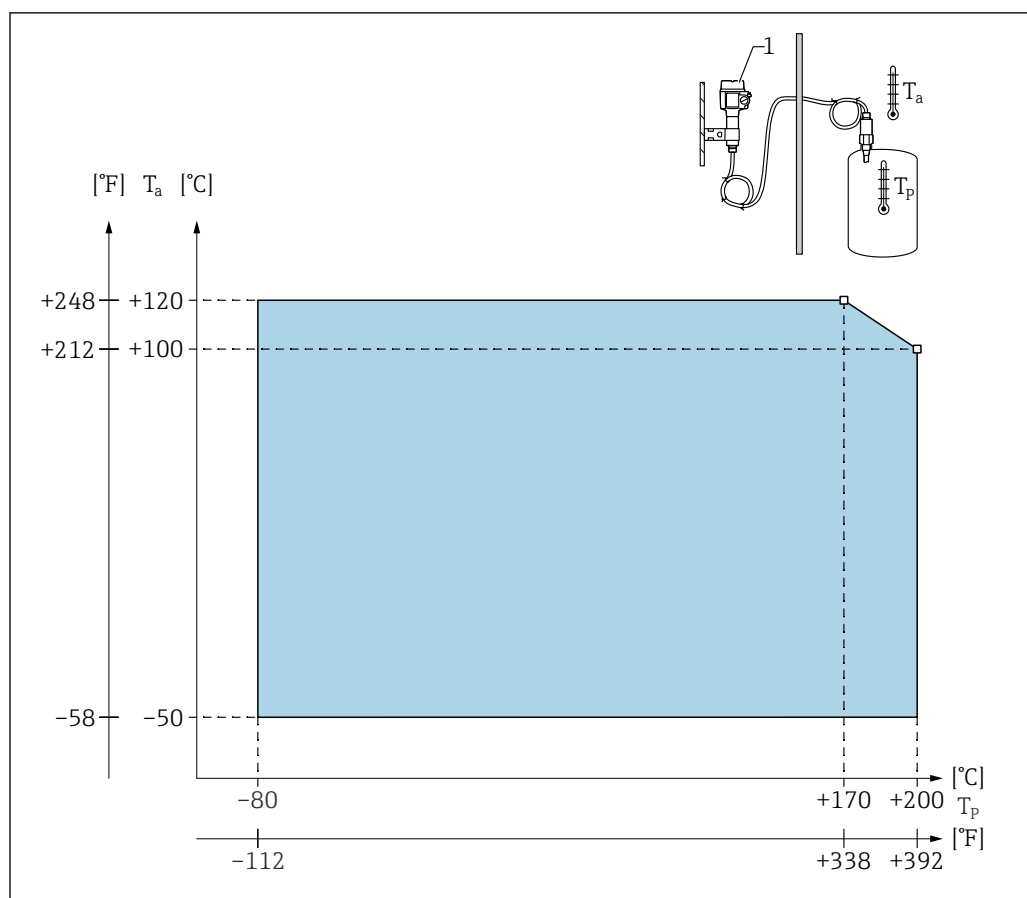
Зонд с компактным корпусом



T_a Температура окружающей среды

T_p Рабочая температура

Зонд с раздельным корпусом



A0043639

T_a Температура окружающей среды

T_p Рабочая температура

1 Допустимая температура окружающей среды для раздельного корпуса идентична температуре, указанной для компактного корпуса.

Влияние рабочей температуры

Погрешность для полностью изолированных зондов обычно составляет 0,13 %/К относительно полного значения диапазона.

Пределы рабочего давления

i Предел рабочего давления зависит от присоединения к процессу.

См. также главу «Присоединения к процессу» → 29

Зонд $\varnothing 10$ мм (0,39 дюйм), включая изоляцию

-1 до 25 бар (-14,5 до 362,5 фунт/кв. дюйм)

Зонд $\varnothing 16$ мм (0,63 дюйм), включая изоляцию

- -1 до 100 бар (-14,5 до 1 450 фунт/кв. дюйм)
- В отношении неактивной длины максимально допустимое рабочее давление составляет 63 бар (913,5 фунт/кв. дюйм).
- Для приборов с сертификатом CRN и неактивной длиной: максимально допустимое рабочее давление составляет 32 бар (464 фунт/кв. дюйм).

Зонд $\varnothing 22$ мм (0,87 дюйм), включая изоляцию

-1 до 50 бар (-14,5 до 725 фунт/кв. дюйм)

Допустимые значения давления на фланцах при высокой температуре см. в указанных нормативных документах.



- EN 1092-1:2005, таблица из Приложения G2

В отношении свойства температурной стабильности материалы 1.4435 и 1.4404 (AISI 316L) идентичны, что соответствует классу 13E0 по стандарту EN 1092-1, табл. 18. Химический состав этих двух материалов может быть одинаковым.

- ASME B 16.5a - 1998, табл. 2-2.2 F316
- ASME B 16.5a - 1998, табл. 2.3.8 N10276
- JIS B 2220

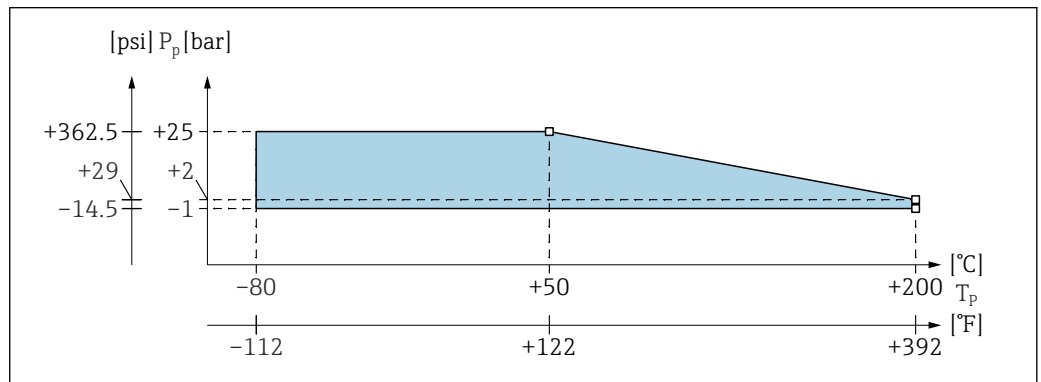
Минимальное значение из кривых отклонения от номинальных значений прибора и выбранного фланца используются в каждом случае.

Отклонение давления и температуры от номинальных значений

 См. также главу «Присоединения к процессу» →  29

Для присоединений к процессу ½ дюйма, ¾ дюйма, 1 дюйм, фланцев <DN50, <ANSI 2 дюйма, <JIS 10K (стержень Ø10 мм (0,39 дюйм)) и присоединений к процессу ¾ дюйма, 1 дюйм, фланцев <DN50, <ANSI 2 дюйма, <JIS 10K (стержень Ø16 мм (0,63 дюйм))

Изоляция стержня: PTFE, PFA



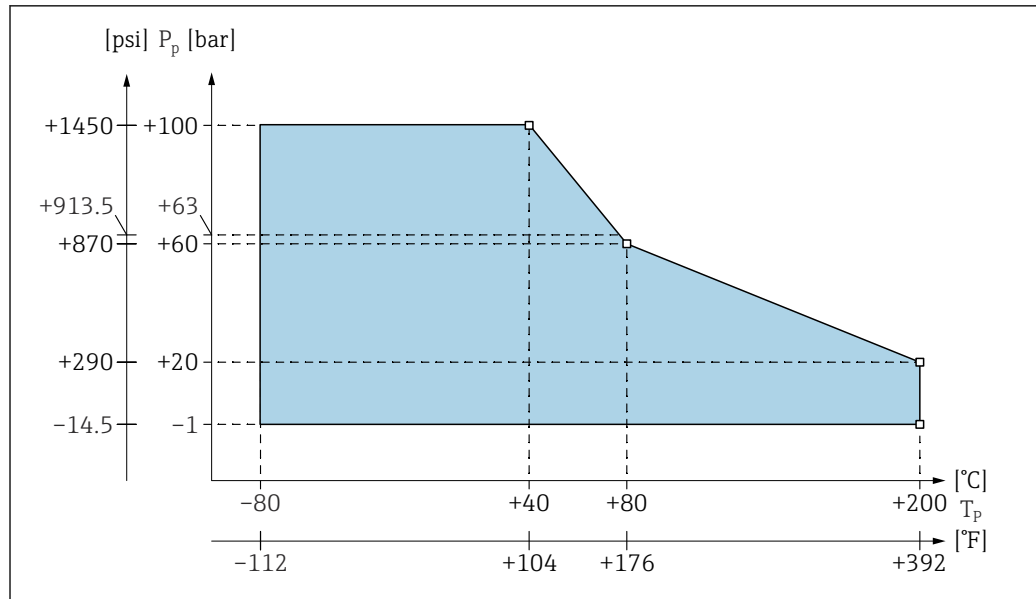
A0043640

P_p Рабочее давление

T_p Рабочая температура

Для присоединений к процессу 1½ дюйма, фланцев <DN50, <ANSI 2 дюйма, <JIS 10K (стержень Ø16 мм (0,63 дюйм))

Изоляция стержня: PTFE, PFA

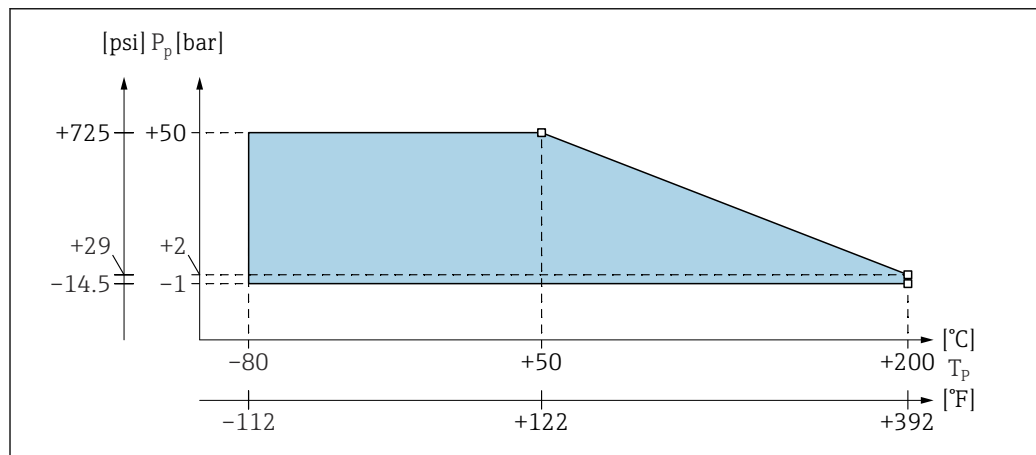


A0043641

P_p Рабочее давление
 T_p Рабочая температура
 63 Рабочее давление для зондов с неактивной длиной

С полностью изолированной неактивной длиной (стержень Ø22 мм (0,87 дюйм))

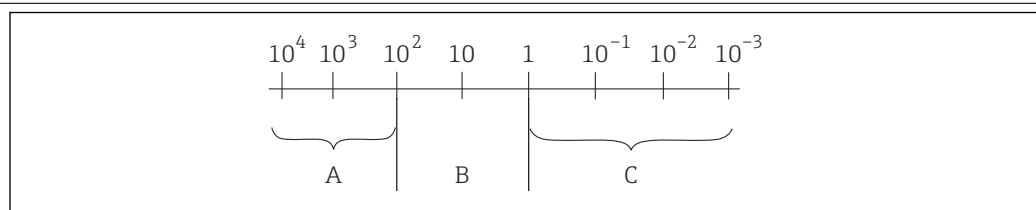
Изоляция стержня: PTFE, PFA



A0043642

P_p Рабочее давление
 T_p Рабочая температура

Проводимость




A0040690

10 Единица измерения: мкСм/см

- A Точность измерения не зависит от значений проводимости и диэлектрической постоянной (DC).
 Заводская калибровка действительна в этом диапазоне
- B Точность измерения зависит от значений диэлектрической постоянной и проводимости среды.
 Измерение выполнять не рекомендуется, выберите другой принцип измерения
- C Точность измерения зависит от значения диэлектрической постоянной.

Типичные значения диэлектрической постоянной (DC)

- Воздух: 1 мкСм/см
- Вакуум: 1 мкСм/см
- Обычные сжиженные газы: 1,2 до 1,7 мкСм/см
- Бензин: 1,9 мкСм/см
- Дизельное топливо: 2,1 мкСм/см
- Обычные масла: 2 до 4 мкСм/см
- Метилловый эфир: 5 мкСм/см
- Бутанол: 11 мкСм/см
- Аммиак: 21 мкСм/см
- Латекс: 24 мкСм/см
- Этанол: 25 мкСм/см
- Каустическая сода: 22 до 26 мкСм/см
- Ацетон: 20 мкСм/см
- Глицерин: 37 мкСм/см
- Вода: 81 мкСм/см

 Более подробные сведения и значения диэлектрической постоянной (DC) приведены в разделе документации веб-сайта Endress+Hauser.

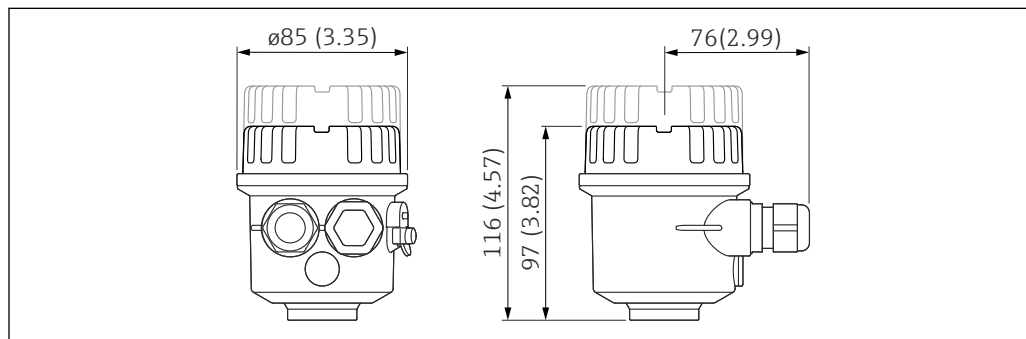
- Документация по DC компании Endress+Hauser (CP01076F)
- Приложение DC Values, разработанное компанией Endress+Hauser, для устройств на базе ОС Android и iOS

Механическая конструкция

Конструкция, размеры

Корпус

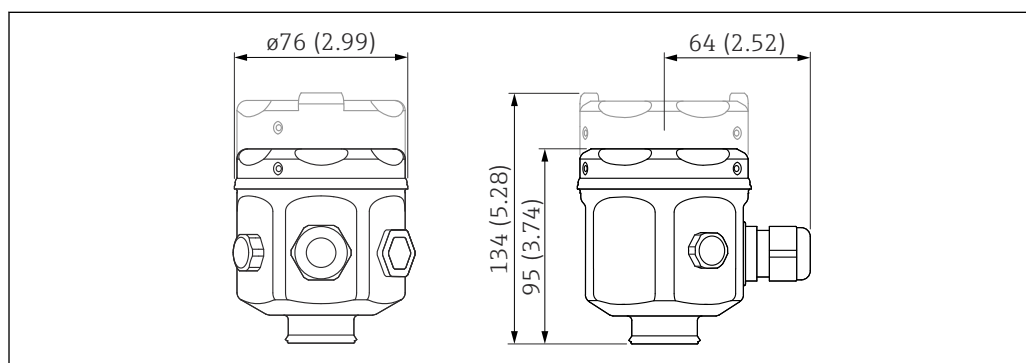
Корпус из полиэстера F16



A0040691

Единица измерения мм (дюйм)

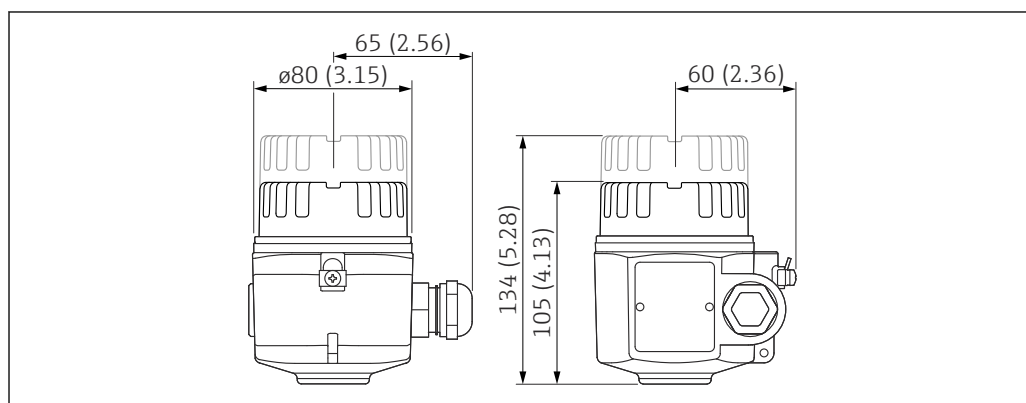
Корпус из нержавеющей стали F15



A0040692

Единица измерения мм (дюйм)

Корпус из нержавеющей стали F17

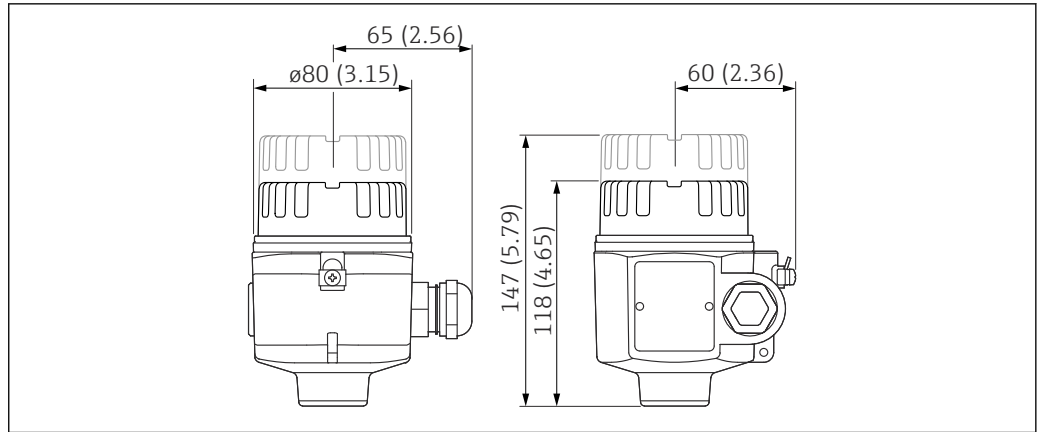


A0040693

Единица измерения мм (дюйм)

Алюминиевый корпус F13

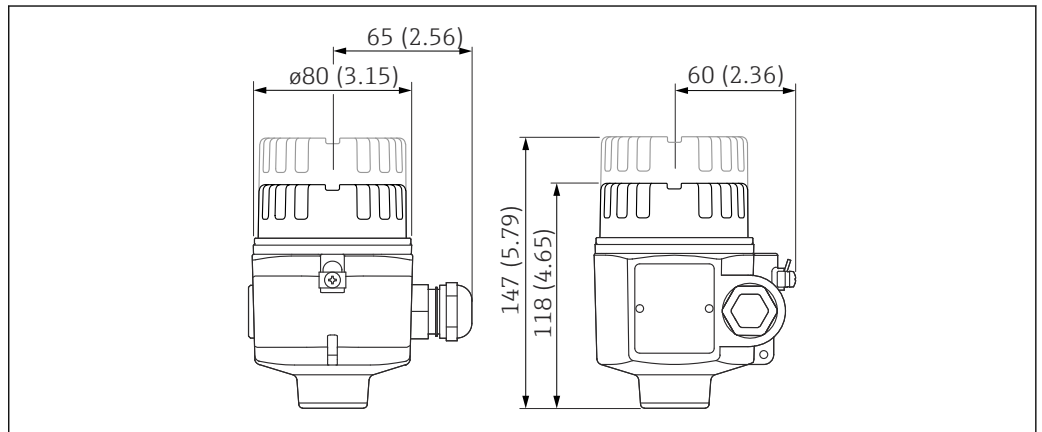
С герметичным уплотнением.



Единица измерения мм (дюйм)

Корпус из нержавеющей стали F27

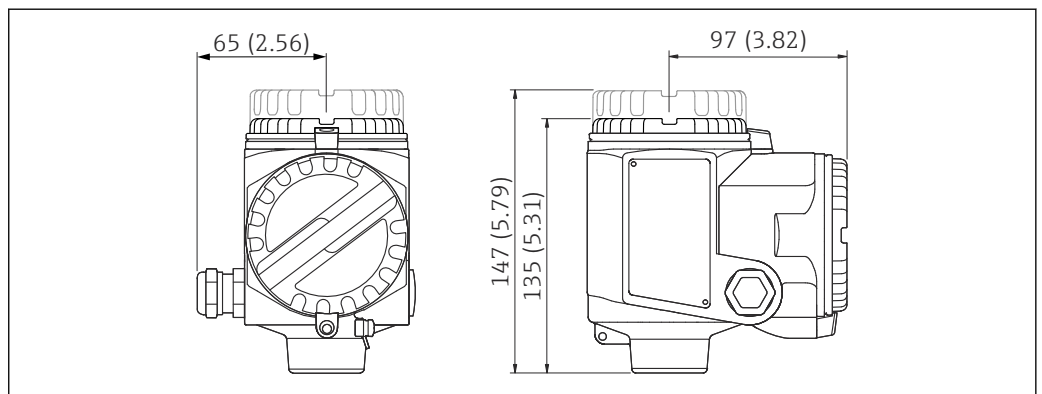
С герметичным уплотнением.



Единица измерения мм (дюйм)

Алюминиевый корпус T13

С отдельным клеммным отсеком и герметичным уплотнением.

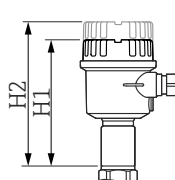
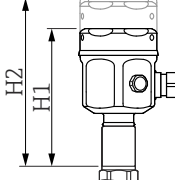
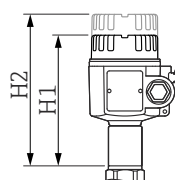


Единица измерения мм (дюйм)

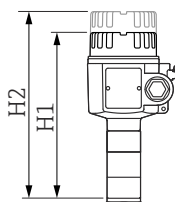
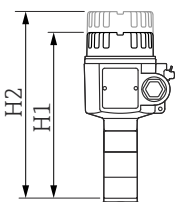
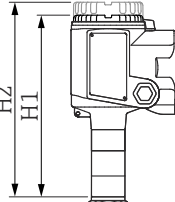
Высота удлинения корпуса с переходником

Список аббревиатур

- G – код заказа
- H1 – высота без дисплея
- H2 – высота с дисплеем

	A ¹⁾	B ²⁾	C ³⁾
	 A0040696	 A0040697	 A0040698
G	2	1	3
H1	143 мм (5,63 дюйм)	141 мм (5,55 дюйм)	150 мм (5,91 дюйм)
H2	162 мм (6,38 дюйм)	179 мм (7,05 дюйм)	179 мм (7,05 дюйм)

- 1) Корпус из полиэстера F16
 2) Корпус из нержавеющей стали F15
 3) Корпус из нержавеющей стали F17

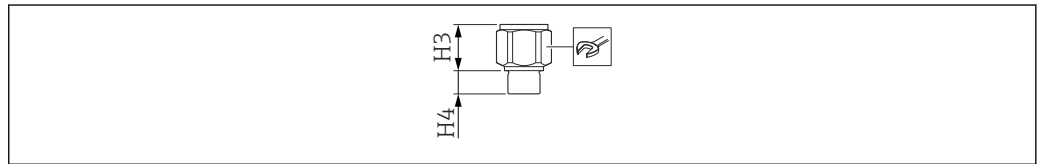
	D ¹⁾	E ²⁾	F ³⁾
	 A0040699	 A0040699	 A0040700
G	4	6	5
H1	194 мм (7,64 дюйм)	194 мм (7,64 дюйм)	210 мм (8,27 дюйм)
H2	223 мм (8,78 дюйм)	223 мм (8,78 дюйм)	223 мм (8,78 дюйм)

- 1) Алюминиевый корпус F13
 2) Корпус из нержавеющей стали F27
 3) Алюминиевый корпус T13

Присоединения к процессу

Резьба G – DIN EN ISO 228-1


Материал уплотнения: эластомер



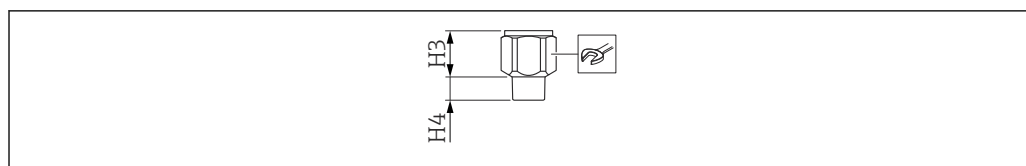
A0042280

Список аббревиатур

- p_{макс.} – максимальное значение давления
- H3 – высота конуса
- H4 – высота резьбы

ø 10 мм (0,39 дюйм)			ø 16 мм (0,63 дюйм)			ø 22 мм (0,87 дюйм)
Исполнение						
G½	G¾	G1	G¾	G1	G1½	G1½
Код заказа						
GCJ	GDJ	GEJ	GDJ	GEJ	GGJ	GGJ
p_{макс.} [бар (фунт/кв. дюйм)]						
25 (362,5)	25 (362,5)	25 (362,5)	25 (362,5)	25 (362,5)	100 (1450)	50 (725)
H3 [мм (дюйм)]						
38 (1,5)	38 (1,5)	38 (1,5)	38 (1,5)	38 (1,5)	41 (1,61)	85 (3,35)
H4 [мм (дюйм)]						
19 (0,75)	19 (0,75)	19 (0,75)	19 (0,75)	19 (0,75)	25 (0,98)	25 (0,98)
						
A0011222						
41	41	41	41	41	55	55

Резьба NPT – ANSI B 1.20.1



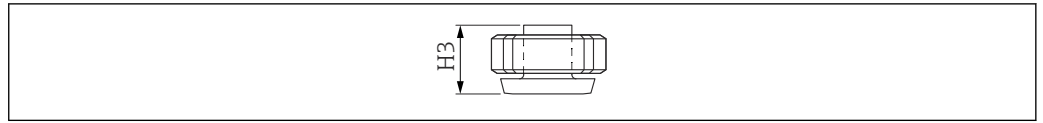
A0040702

Список аббревиатур

- p_{\max} – максимальное значение давления
- H3 – высота конуса
- H4 – высота резьбы

Ø 10 мм (0,39 дюйм)			Ø 16 мм (0,63 дюйм)			Ø 22 мм (0,87 дюйм)	
Исполнение							
NPT½	NPT¾	NPT1	NPT¾	NPT1	NPT1½	NPT1½	
Код заказа							
RCJ	RDJ	REJ	RDJ	REJ	RGJ	RGJ	
p_{\max} [бар (фунт/кв. дюйм)]							
25 (362,5)	25 (362,5)	25 (362,5)	25 (362,5)	25 (362,5)	100 (1450)	50 (725)	
H3 [мм (дюйм)]							
38 (1,5)	38 (1,5)	38 (1,5)	38 (1,5)	38 (1,5)	41 (1,61)	85 (3,35)	
H4 [мм (дюйм)]							
19 (0,75)	19 (0,75)	19 (0,75)	19 (0,75)	19 (0,75)	25 (0,98)	25 (0,98)	
A0011222							
41	41	41	41	41	55	55	

Резьбовое трубное соединение – DIN 11851



A0040703

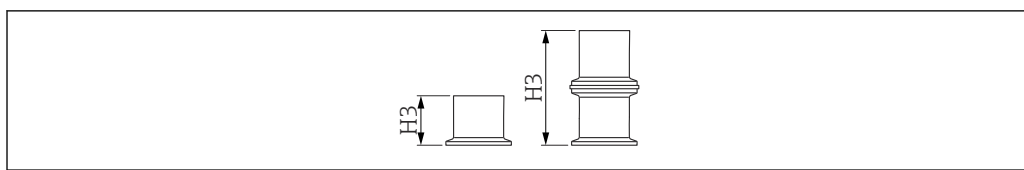
Список аббревиатур

- P_{max} – максимальное значение давления
- H3 – высота конуса

Ø 10 мм (0,39 дюйм)	Ø 16 мм (0,63 дюйм)
Исполнение	
DN50 PN40	DN50 PN40
Код заказа	
MRJ	MRJ
P_{max}	
25 бар (362,5 фунт/кв. дюйм)	40 бар (580 фунт/кв. дюйм)
H3	
57 мм (2,24 дюйм)	66 мм (2,6 дюйм)
Шероховатость поверхности¹⁾	
≤ 0,8 мкм (31,5 микродюйм)	≤ 0,8 мкм (31,5 микродюйм)

1) Не в сочетании с неактивной длиной.

Tri-Clamp – ISO 2852



A0040704

Список аббревиатур

- $P_{\text{макс}}$ – максимальное значение давления
- H3 – высота конуса

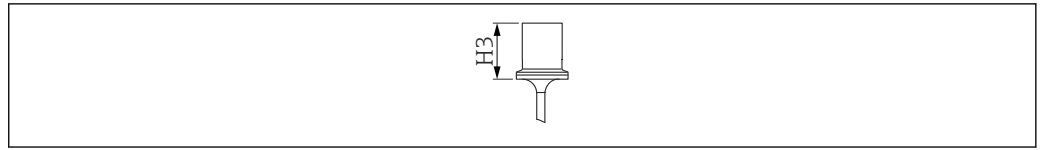
Ø 10 мм (0,39 дюйм)		Ø 16 мм (0,63 дюйм)	
Исполнение			
DN25 1 дюйм	DN38 1,5 дюйм	DN38 1,5 дюйм	DN40-51 2 дюйм
Код заказа			
ТСЈ	ТЈЈ	ТНЈ	ТДЈ
$P_{\text{макс}}$¹⁾			
25 бар (362,5 фунт/кв. дюйм)	25 бар (362,5 фунт/кв. дюйм)	40 бар (580 фунт/кв. дюйм)	40 бар (580 фунт/кв. дюйм)
H3			
57 мм (2,24 дюйм)	57 мм (2,24 дюйм)	98 мм (3,86 дюйм) ²⁾	66 мм (2,6 дюйм)
Шероховатость поверхности³⁾			
≤ 0,8 мкм (31,5 микродюйм)	≤ 0,8 мкм (31,5 микродюйм)	≤ 0,8 мкм (31,5 микродюйм)	≤ 0,8 мкм (31,5 микродюйм)

1) При наличии сертификата CRN максимально допустимое рабочее давление составляет 11 бар (159,5 фунт/кв. дюйм).

2) Присоединение к процессу: Tri-Clamp (47 мм (1,85 дюйм)) с уплотнением (2 мм (0,08 дюйм)) и съемным зажимом (49 мм (1,93 дюйм)).

3) Не в сочетании с неактивной длиной.

Tri-Clamp с покрытием – ISO 2852



A0040705

Список аббревиатур

- $P_{\text{макс}}$ – максимальное значение давления
- H3 – высота конуса

Ø 16 мм (0,63 дюйм)	
Исполнение	
DN38 1,5 дюйм	DN40-51 2 дюйм
Код заказа	
TJK	TDK
$P_{\text{макс}}$¹⁾	
16 бар (232 фунт/кв. дюйм)	16 бар (232 фунт/кв. дюйм)
H3	
66 мм (2,6 дюйм)	66 мм (2,6 дюйм)
Шероховатость поверхности²⁾	
≤ 0,8 мкм (31,5 микродюйм)	≤ 0,8 мкм (31,5 микродюйм)

- 1) При наличии сертификата CRN максимально допустимое рабочее давление составляет 11 бар (159,5 фунт/кв. дюйм).
- 2) Не в сочетании с неактивной длиной.

Фланцы



Рабочее давление зависит от выбранного фланца.

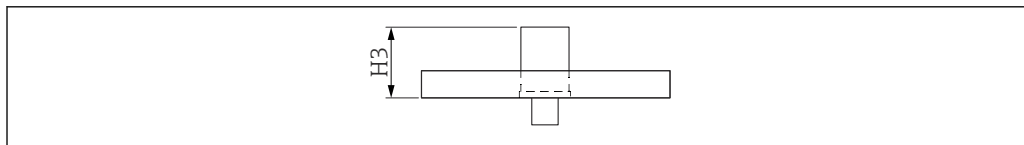
EN1092-1

ANSI B 16.5

JIS B2220

Исполнение и код заказа

- EN / В##
- ANSI / А##
- JIS / К##



A0040706

Ø 10 мм (0,39 дюйм)	Ø 16 мм (0,63 дюйм)	Ø 22 мм (0,87 дюйм)
Р_{макс.} ¹⁾		
25 бар (362,5 фунт/кв. дюйм)	100 бар (1450 фунт/кв. дюйм)	50 бар (725 фунт/кв. дюйм)
НЗ		
57 мм (2,24 дюйм)	66 мм (2,6 дюйм)	111 мм (4,37 дюйм)
Размеры с неактивной длиной		
-	56 мм (2,2 дюйм)	-
Дополнительные сведения		
1 ²⁾	1 ²⁾	2 ³⁾


1) Зависит от фланца

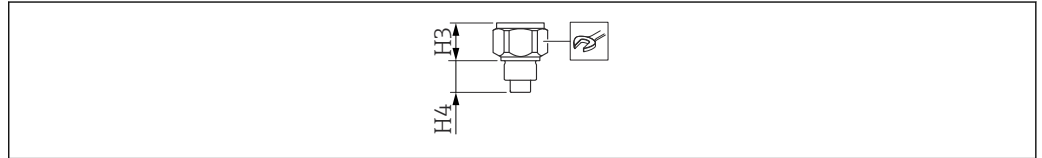
2) Также с фторопластовым покрытием

3) Только с фторопластовым покрытием

Гигиенические соединения

Резьба G^{3/4} с уплотнением, монтируемым заподлицо


Сведения о сварном переходнике см. в главе «Аксессуары» →  48.



A0040707

Список аббревиатур

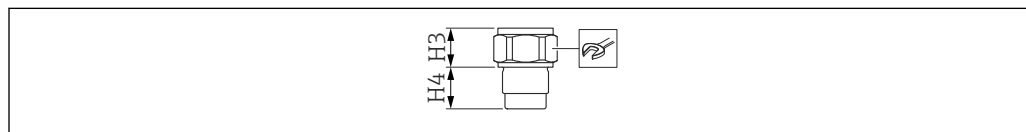
- P_{макс.} – максимальное значение давления
- H3 – высота конуса
- H4 – высота резьбы

Ø 10 мм (0,39 дюйм)	
Исполнение	G ^{3/4}
Код заказа	GQJ
P_{макс.}	25 бар (362,5 фунт/кв. дюйм)
H3	31 мм (1,22 дюйм)
H4	26 мм (1,02 дюйм)
	
	41

A0011222

Резьба G1 с уплотнением, монтируемым заподлицо


Сведения о сварном переходнике см. в главе «Аксессуары» → 48.



A0040708

Список аббревиатур

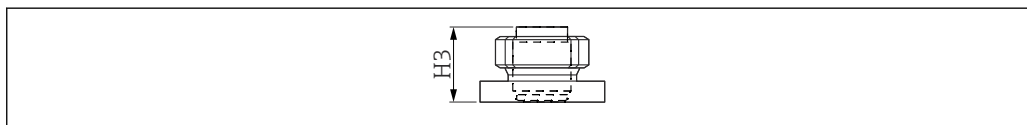
- $P_{\text{макс.}}$ – максимальное значение давления
- H3 – высота конуса
- H4 – высота резьбы

Ø 10 мм (0,39 дюйм)	
Исполнение	G1
Код заказа	GWJ
$P_{\text{макс.}}$	25 бар (362,5 фунт/кв. дюйм)
H3	30 мм (1,18 дюйм)
H4	27 мм (1,06 дюйм)
	A0011222
	41

Переходник 44 мм (1,73 дюйм) с монтируемым заподлицо уплотнением

Исполнение

Универсальный переходник



A0040709

Ø 16 мм (0,63 дюйм)	
Код заказа	UPJ
Р макс.¹⁾	16 бар (232 фунт/кв. дюйм)
H3	57 мм (2,24 дюйм)

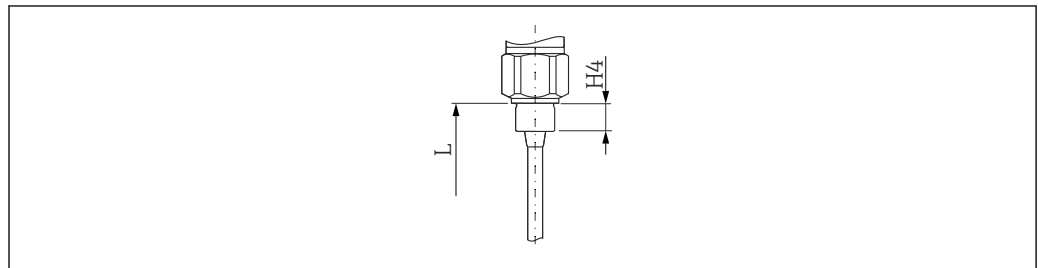
1) Момент затяжки 10 Нм (7,37 фунт сила фут)

Стержневые зонды FMI51



Следует запомнить следующие сведения.

- Активный стержень зонда (L1) всегда полностью изолируется
- Общая длина зонда от уплотняемой поверхности составляет $L = L1 + L3$
- Зависимость толщины изоляции от диаметра стержня зонда указана ниже.
 - 10 мм (0,39 дюйм) = 1 мм (0,04 дюйм)
 - 16 мм (0,63 дюйм) = 2 мм (0,08 дюйм)
 - 22 мм (0,87 дюйм) = 2 мм (0,08 дюйм)
- Изоляция приваривается на конце зонда, и измерение в этой зоне не выполняется.
 - Диаметр стержня зонда 10 мм (0,39 дюйм), примерно 10 мм (0,39 дюйм)
 - Диаметр стержня зонда 16 мм (0,63 дюйм) и 22 мм (0,87 дюйм), примерно 15 мм (0,59 дюйм)
 - Для проводящих жидкостей > 100 мкСм/см зонд регулируется на заводе согласно заказанной длине зонда 0 до 100 %.
- Для непроводящих жидкостей < 1 мкСм/см коррекция 0 % выполняется на заводе, а коррекцию 100 % следует выполнить на месте.
- Допуски для значений длины L1, L3 указаны ниже.
 - < 1 м (3,3 фут) = 0 до -5 мм (0 до -0,2 дюйм)
 - 1 до 3 м (3,3 до 9,8 фут) = 0 до -10 мм (0 до -0,39 дюйм)
 - 3 до 6 м (9,8 до 20 фут) = 0 до -20 мм (0 до -0,79 дюйм)

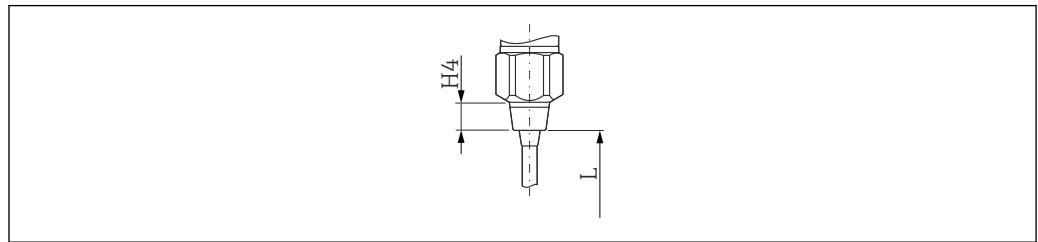


A0040736

11 Зонд с резьбой типа G

L Общая длина зонда

H4 Высота резьбы. Важное значение, используемое при точном расчете длины зонда для присоединения к процессу с резьбой → 29



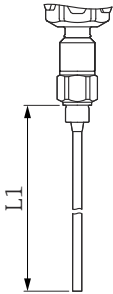
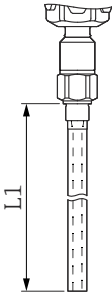
A0044656

12 Зонд с конической резьбой типа NPT

L Общая длина зонда

H4 Высота резьбы. Важное значение, используемое при точном расчете длины зонда для присоединения к процессу с резьбой → 29

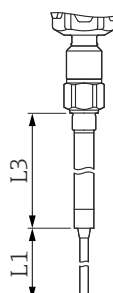
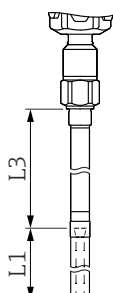
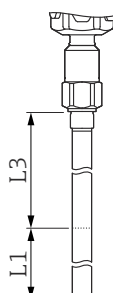
Стержневой зонд, стержневой зонд с измерительной трубкой

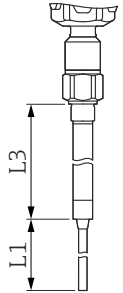
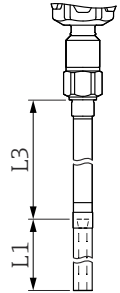
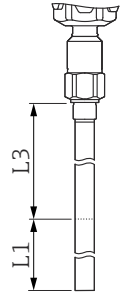
A ¹⁾		B ²⁾	
			
A0040737		A0040738	
Общая длина (L)			
100 до 4 000 мм (3,94 до 157 дюйм)		100 до 4 000 мм (3,94 до 157 дюйм)	
Активная длина стержня (L1)			
100 до 4 000 мм (3,94 до 157 дюйм)		100 до 4 000 мм (3,94 до 157 дюйм)	
Неактивная длина стержня (L3)			
-	-	-	-
Диаметр стержня			
10 мм (0,39 дюйм)	16 мм (0,63 дюйм)	10 мм (0,39 дюйм)	16 мм (0,63 дюйм)
Высота конуса на конце активной длины стержня (L1)			
10 мм (0,39 дюйм)	13 мм (0,51 дюйм)	10 мм (0,39 дюйм)	13 мм (0,51 дюйм)
Диаметр измерительной трубки			
-	-	22 мм (0,87 дюйм)	43 мм (1,69 дюйм)
Боковая нагрузка при 20 °C (68 °F) меньше, чем			
15 Нм (11 фунт сила фут)	30 Нм (22,1 фунт сила фут)	40 Нм (29,5 фунт сила фут)	300 Нм (221,3 фунт сила фут)
Для использования в резервуарах с мешалками			
-	-	-	✓
Для проводящих жидкостей > 100 мкСм/см			
✓	✓	-	-
Непроводящие жидкости < 1 мкСм/см			
-	-	✓	✓
Для агрессивных жидкостей			
✓	✓	-	-
Для жидкостей с высокой вязкостью			
✓	✓	-	-
Для использования в пластмассовых резервуарах			
-	-	✓	✓
Для использования в монтажных патрубках			
-	-	-	-
Зонд можно использовать при наличии конденсата на потолке резервуара			
-	-	-	-

1) Стержневой зонд

2) Стержневой зонд с измерительной трубкой

Стержневые зонды с неактивной длиной, с измерительной трубкой и неактивной длиной, с полностью изолированной неактивной длиной

C ¹⁾		D ²⁾		E ³⁾	
 A0040739		 A0040740		 A0040741	
Общая длина (L)					
200 до 6 000 мм (7,87 до 236 дюйм)		200 до 6 000 мм (7,87 до 236 дюйм)		300 до 4 000 мм (11,8 до 157 дюйм)	
Активная длина стержня (L1)					
100 до 4 000 мм (3,94 до 157 дюйм)		100 до 4 000 мм (3,94 до 157 дюйм)		150 до 3 000 мм (5,91 до 118 дюйм)	
Неактивная длина стержня (L3)					
100 до 2 000 мм (3,94 до 78,7 дюйм)		100 до 2 000 мм (3,94 до 78,7 дюйм)		150 до 1 000 мм (5,91 до 39,4 дюйм)	
Диаметр стержня					
10 мм (0,39 дюйм)	16 мм (0,63 дюйм)	10 мм (0,39 дюйм)	16 мм (0,63 дюйм)	22 мм (0,87 дюйм) ⁴⁾	
Высота конуса на конце активной длины стержня (L1)					
10 мм (0,39 дюйм)	13 мм (0,51 дюйм)	10 мм (0,39 дюйм)	13 мм (0,51 дюйм)	-	
Диаметр измерительной трубки					
22 мм (0,87 дюйм)	43 мм (1,69 дюйм)	22 мм (0,87 дюйм)	43 мм (1,69 дюйм)	22 мм (0,87 дюйм) ⁴⁾	
Боковая нагрузка при 20 °C (68 °F) меньше, чем					
30 Нм (22,1 фунт сила фут)	60 Нм (44,2 фунт сила фут)	40 Нм (29,5 фунт сила фут)	300 Нм (221,3 фунт сила фут)	25 Нм (18,4 фунт сила фут)	
Для использования в резервуарах с мешалками					
-	-	-	✓	-	
Для проводящих жидкостей > 100 мкСм/см					
✓	✓	-	-	✓	
Непроводящие жидкости < 1 мкСм/см					
-	-	✓	✓	-	
Для агрессивных жидкостей					
-	-	-	-	✓	
Для жидкостей с высокой вязкостью					
✓	✓	-	-	✓	
Для использования в пластмассовых резервуарах					
-	-	✓	✓	-	
Для использования в монтажных патрубках					
✓	✓	✓	✓	✓	

C ¹⁾		D ²⁾		E ³⁾	
 <p style="text-align: right; font-size: small;">A0040739</p>		 <p style="text-align: right; font-size: small;">A0040740</p>		 <p style="text-align: right; font-size: small;">A0040741</p>	
Зонд можно использовать при наличии конденсата на потолке резервуара					
✓	✓	✓	✓	✓	✓

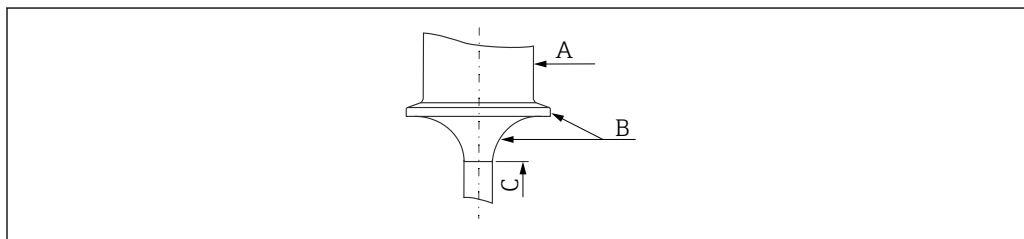
- 1) Стержневой зонд с неактивной длиной
- 2) Стержневой зонд с измерительной трубкой и неактивной длиной
- 3) Стержневой зонд с полностью изолированной неактивной длиной
- 4) Труба зонда

Стержневые зонды FMI51 для гигиенических условий применения



Следует запомнить следующие данные.

- Общая длина зонда от уплотняемой поверхности составляет: $L = L1$.
- Зависимость толщины изоляции от диаметра стержня зонда: 16 мм (0,63 дюйм) = 2 мм (0,08 дюйм).
- Допуски для значений длины L1 указаны ниже.
 - < 1 м (3,3 фут) = 0 до -5 мм (0 до -0,2 дюйм)
 - 1 до 3 м (3,3 до 9,8 фут) = 0 до -10 мм (0 до -0,39 дюйм)
 - 3 до 6 м (9,8 до 20 фут) = 0 до -20 мм (0 до -0,79 дюйм)



A0040742

A 316L
B PTFE
C PFA

Стержневой зонд с соединением Tri-Clamp с покрытием

	Общая длина (L)
	100 до 4 000 мм (3,94 до 157 дюйм)
	Длина активного участка стержня (L1)
	100 до 4 000 мм (3,94 до 157 дюйм)
	Диаметр стержня
	16 мм (0,63 дюйм)
	Боковая нагрузка при 20 °C (68 °F)
	< 30 Нм (22,1 фунт сила фут) для 10 мм (0,39 дюйм)
	Для использования в резервуарах с мешалками
	-
	Для проводящих жидкостей > 100 мкСм/см
	✓
	Для непроводящих жидкостей < 1 мкСм/см
	✓
Для проводящих жидкостей с высокой вязкостью	
-	
Для агрессивных жидкостей	
✓	
Для жидкостей с высокой вязкостью	
✓	
Для использования в полимерных резервуарах	
-	
Для использования в монтажных патрубках	
-	
Для использования в случае образования конденсата на потолке резервуара	
-	

A0040743

Масса

- Корпус с присоединением к процессу
- F15, F16, F17, F13 – примерно 4,00 кг (8,82 фунт)
 - T13 – примерно 4,50 кг (9,92 фунт)
 - F27 – примерно 5,50 кг (10,1 фунт)

Масса фланца

- Стержень зонда \varnothing 10 мм (0,39 дюйм) = 1 мм (0,04 дюйм)
0,5 kg/m (0,34 lb/ft)
- Стержень зонда \varnothing 16 мм (0,63 дюйм)
1,1 kg/m (0,74 lb/ft)
- Стержень зонда \varnothing 22 мм (0,87 дюйм)
0,8 kg/m (0,54 lb/ft)

Технические характеристики измерительного стержня**Значения емкости зонда**

Базовая емкость зонда составляет примерно 18 пФ.

Дополнительная емкость

Монтируйте зонд на расстоянии не менее 50 мм (1,97 дюйм) от проводящей стенки резервуара.

Примерно 1,3 пФ/100 мм (3,94 дюйм) на воздухе для стержневого зонда.

Полностью изолированный стержень зонда в воде.

- Примерно 38 пФ/100 мм (3,94 дюйм) для стержня \varnothing 16 мм (0,63 дюйм).
- Примерно 45 пФ/100 мм (3,94 дюйм) для стержня \varnothing 10 мм (0,39 дюйм).
- Примерно 50 пФ/100 мм (3,94 дюйм) для стержня \varnothing 22 мм (0,87 дюйм).

Стержневой зонд с измерительной трубкой.

- Примерно 6,4 пФ/100 мм (3,94 дюйм) на воздухе.
- Примерно 38 пФ/100 мм (3,94 дюйм) в воде для стержня зонда \varnothing 16 мм (0,63 дюйм).
- Примерно 45 пФ/100 мм (3,94 дюйм) в воде для стержня зонда \varnothing 10 мм (0,39 дюйм).

Длина зонда для непрерывного измерения в проводящих жидкостях

Максимальная длина стержневого зонда \leq 4 м (13 фут) для диапазона емкости 0 до 2 000 пФ.

Материалы

Спецификации материалов согласно стандартам AISI и DIN-EN.

Материал, находящийся в контакте с технологической средой

- Стержень зонда, измерительная трубка, неактивная длина, натяжной груз для тросового зонда: 316L (1.4435)
- Изоляция стержня зонда
 - Если выбран вариант PFA: PFA (FDA 21 CFR 177.1550)
 - Если выбран вариант PTFE: PTFE (FDA 21 CFR 177.1550)
- Присоединение к процессу: 316L (1.4435 или 1.4404)
- Плоское уплотнение для присоединения к процессу G $\frac{3}{4}$ или G1: эластомерное волокно без асбеста
- Уплотнительное кольцо для присоединений к процессу G $\frac{1}{2}$, G $\frac{3}{4}$, G1, G1 $\frac{1}{2}$: эластомерное волокно без асбеста, стойкое к воздействию смазочных материалов, растворителей, пара, слабых кислот и щелочей до 300 °C (572 °F) и до 100 бар (1 450 фунт/кв. дюйм)

Материал, не находящийся в контакте с технологической средой

- Клеммы заземления на корпусе (наружные): 304 (1.4301)
- Заводская табличка на корпусе (снаружи): 304 (1.4301)
- Кабельные сальники
 - Корпус F13, F15, F16, F17, F27: полиамид (PA). С сертификатом C, D, E, F, H, M, J, P, S, 1, 4, 5: никелированная латунь
 - Корпус T13: никелированная латунь
- Корпус из полиэстера F16: PBT-FR с крышкой из материала PBT-FR или со смотровым окном из материала PA12
 - Уплотнение крышки: EPDM
 - Клейкая заводская табличка: пленка из полиэстера (PET)
 - Фильтр-компенсатор давления: PBT-GF20

- Корпус из нержавеющей стали F15: 316L (1.4404)
 - Уплотнение крышки: силикон
 - Зажим крышки: 304 (1.4301)
 - Фильтр-компенсатор давления: PBT-GF20, PA
- Алюминиевый корпус F17/F13/T13: EN-AC-ALSi10Mg, с полимерным покрытием
 - Уплотнение крышки: EPDM
 - Зажим корпуса: никелированная латунь
 - Фильтр-компенсатор давления: силикон (не для варианта T13)
- Корпус из нержавеющей стали F27: 316L (1.4435)
 - Уплотнение крышки: FVMQ (по отдельному заказу уплотнение из материала EPDM поставляется в качестве запасной части)
 - Зажим крышки: 316L (1.4435)

Эксплуатация

Принцип управления

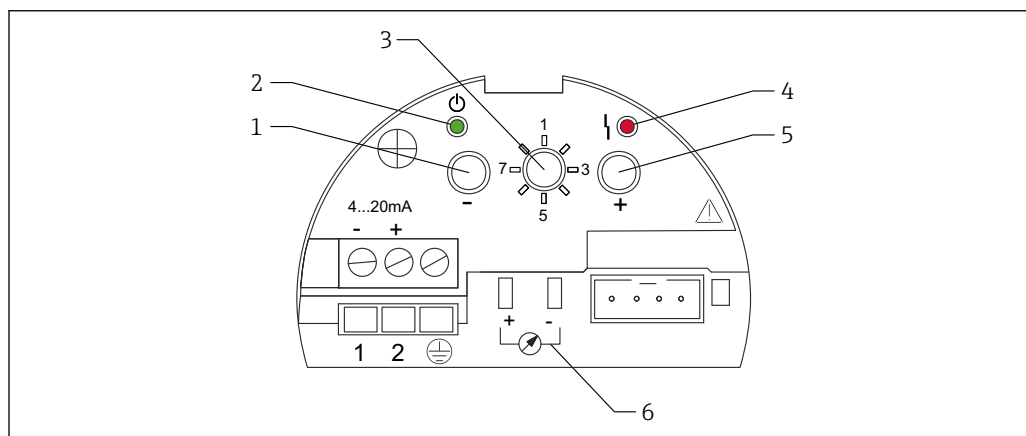
Управлять прибором можно следующими методами:

- через элементы управления на электронной вставке FEI50H или FEI57C;
- через блок управления и дисплея;
- через протокол HART с помощью коммуникатора Commubox FXA195 и управляющего ПО FieldCare;
- через портативный терминал HART.

Локальное управление

Электронные вставки

FEI50H (4 до 20 мА/HART, версия 5)



A0040774

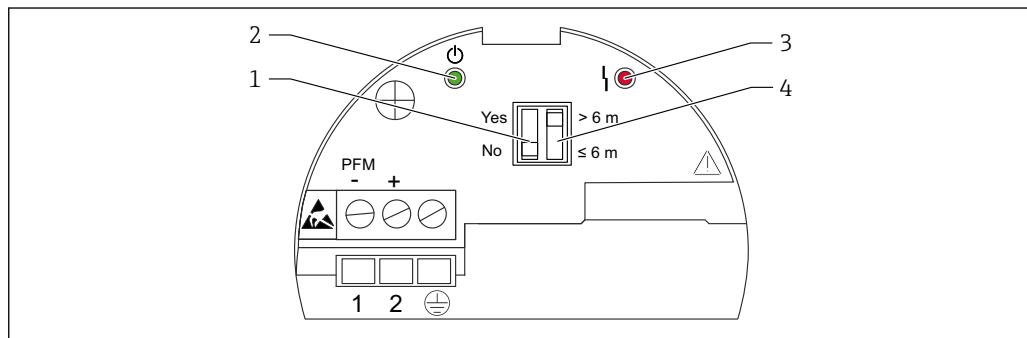
- 1 Кнопка □
- 2 Зеленый светодиод – рабочее состояние
- 3 Переключатель режимов
- 4 Красный светодиод – сбой
- 5 Кнопка □
- 6 Токошьем 4 до 20 мА

Позиции переключателя режимов

- 1: работа
- 2: коррекция при пустом резервуаре
- 3: коррекция при полном резервуаре
- 4: режимы измерения – налипания
- 5: диапазон измерения
- 6: самодиагностика
- 7: сброс

8: выгрузка данных из EEPROM датчика

FEI57C (выход ЧИМ)



A0040775

- 1 Двухпозиционный DIP-переключатель «Налипания»
- 2 Зеленый светодиод – рабочее состояние
- 3 Красный светодиод – сбой
- 4 Двухпозиционный DIP-переключатель «Длина зонда»

Описание элементов

- Двухпозиционный DIP-переключатель «Налипания» (1)
 - YES: эта настройка рекомендована для сред с образованием трудноудаляемых налипаний, например меда.
 - NO: эта настройка рекомендована для сред, не образующих налипаний, например воды.
- Зеленый светодиод – рабочее состояние (2)
 - Указывает на то, что прибор готов к работе, мигая через каждые 5 с.
- Красный светодиод – сбой (3)
 - Мигает 5 раз в секунду – аварийный сигнал.
 - На выходе ЧИМ выдается сигнал об ошибке, и на выходе подключенного преобразователя устанавливается ток 3,6 мА или 22 мА. Преобразователь самостоятельно выдает аварийный сигнал.
 - Мигает 1 раз в секунду – предупреждение.
 - Измеренная в электронной вставке температура находится вне допустимого диапазона температуры.
- Двухпозиционный DIP-переключатель «Длина зонда» (4)
 - Длина зонда > 6 м (20 фут)
 - Длина зонда ≤ 6 м (20 фут)

Локальный дисплей

Опциональный дисплей можно использовать для настройки с помощью 3 кнопок, непосредственно на приборе. Все функции прибора можно настроить с помощью меню. Меню делится на группы функций и функции. С помощью функций можно считывать и устанавливать различные прикладные параметры.

Комментированная навигация по меню с встроенной текстовой справочной системой обеспечивает быстрый и безопасный ввод в эксплуатацию. Для доступа к дисплею следует открыть крышку отсека электроники (это можно сделать в том числе во взрывоопасной зоне группы Ex ia).

Дистанционное управление FieldCare Device Setup – управляющая программа

FieldCare представляет собой графическую управляющую программу для измерительных приборов Endress+Hauser, основанную на принципе измерения времени полета сигнала. Программа используется для ввода в эксплуатацию, резервного копирования данных, анализа сигналов и документирования приборов.

Поддерживаются следующие операционные системы:

- Windows 7 Professional SP1 (x32+x64);
- Windows 7 Ultimate SP1 (x32+x64);
- Windows 7 Enterprise SP1 (x32+x64);
- Windows Server 2008 R2 SP2;
- Windows 8.1;
- Windows 8.1 Professional;

- Windows 8.1 Enterprise;
- Windows 10 Professional;
- Windows 10 Enterprise.

Программа FieldCare позволяет выполнять следующие функции:

- настройка преобразователей в сетевом режиме;
- линеаризация резервуара;
- загрузка и сохранение данных прибора (выгрузка/загрузка);
- документирование точки измерения.



Дополнительная информация о программе FieldCare содержится на компакт-диске, прилагаемом к прибору.

FieldCare

Функции

Инструментальное средство Endress+Hauser для управления парком приборов на базе стандарта FDT. С его помощью можно удаленно настраивать все интеллектуальные полевые приборы в системе и управлять ими. Кроме того, получаемая информация о состоянии обеспечивает эффективный мониторинг состояния приборов.



Дополнительную информацию о FieldCare см. в руководствах по эксплуатации BA00027S и BA00059S.

Варианты подключения: интерфейс HART через коммуникатор Commubox FXA195 и USB-порт компьютера.

Способ получения файлов описания прибора

- www.endress.com → Документация
- Компакт-диск (обратитесь в региональное торговое представительство Endress+Hauser)
- DVD-диск (обратитесь в региональное торговое представительство Endress+Hauser)

Сертификаты и нормативы

Маркировка CE

Измерительная система соответствует юридическим требованиям применимых директив ЕС. Эти директивы и действующие стандарты перечислены в Декларации о соответствии ЕС. Компания Endress+Hauser подтверждает успешное испытание прибора нанесением маркировки CE.

RoHS

Измерительная система соответствует ограничениям по применяемым веществам согласно Директиве об ограничении использования опасных веществ 2011/65/EU (RoHS 2).







Маркировка RCM-Tick

Предлагаемое изделие или измерительная система соответствует требованиям Управления по связи и средствам массовой информации Австралии (АСМА) к целостности сетей, оперативной совместимости, точностным характеристикам, а также требованиям норм охраны труда. В данном случае обеспечивается соответствие требованиям в отношении электромагнитной совместимости. На заводские таблички соответствующих приборов наносится маркировка RCM-Tick.

Сертификат взрывозащиты

- ATEX
- МЭК Ex
- CSA
- FM
- NEPSI
- INMETRO
- EAC

См. раздел «Информация о заказе» → 48.

Сертификаты гигиенического соответствия	В следующей таблице перечислены исполнения приборов, отвечающие требованиям гигиенического стандарта ЗА № 74 и сертифицированные по правилам EHEDG.
	 SD02503F
	 При выборе гигиенического исполнения прибора следует использовать соответствующие фитинги и уплотнения согласно спецификациям ЗА и EHEDG. Соблюдайте максимально допустимую рабочую температуру для технологического уплотнения. Безззорные соединения можно очищать с удалением всех остатков при помощи методов, обычно используемых в данной отрасли (CIP и SIP).
Соответствие требованиям регламента Таможенного Союза	Измерительная система соответствует юридическим требованиям применимых директив Таможенного Союза. Эти директивы и действующие стандарты перечислены в заявлении о соответствии ЕАС. Endress+Hauser подтверждает успешное испытание прибора нанесением маркировки ЕАС.
Другие стандарты и директивы	EN 60529 Степень защиты, обеспечиваемая корпусами (код IP) EN 61010 Безопасность электрических контрольно-измерительных приборов и лабораторного оборудования EN 61326 Помехи (класс оборудования В), устойчивость к помехам (приложение А – промышленные нормативы). NAMUR Ассоциация по стандартизации и контролю в химической промышленности МЭК 61508 Функциональная безопасность
Сертификат CRN	Исполнения с сертификатом CRN (Канадский регистрационный номер) перечислены в соответствующей регистрационной документации. Приборы с сертификатом CRN отмечены регистрационным номером CRN 0F1988.7C на заводской табличке. Более подробные сведения о максимальных значениях давления можно найти в разделе «Документация» на веб-сайте Endress+Hauser: www.endress.com .
Дополнительные сертификаты	 Смачиваемые компоненты прибора перечислены в следующих разделах. <ul style="list-style-type: none"> ■ «Механическая конструкция» →  26 ■ «Информация о заказе» →  48 Список сертификатов можно просмотреть в разделе «Сертификаты» →  49. Сертификат соответствия TSE (FMI51) Следующие сведения относятся к смачиваемым компонентам прибора. <ul style="list-style-type: none"> ■ Они не содержат материалов животного происхождения. ■ При изготовлении и обработке не были использованы дополнительные или рабочие материалы животного происхождения. AD2000 Смачиваемый материал (316L) соответствует требованиям AD2000 – W0/W2.
Директива для оборудования, работающего под давлением 2014/68/ЕС	Оборудование, работающее под давлением, допустимое давление ≤ 200 бар (2 900 фунт/кв. дюйм) Приборы для измерения под давлением с фланцем и резьбовой бобышкой, корпус которых не находится под давлением, не подпадают под действие Директивы для оборудования, работающего под давлением, независимо от максимального допустимого давления. Основания Согласно статье 2, п. 5 Директивы ЕС 2014/68/EU, устройства для работы под давлением определяются как «устройства с рабочей функцией, имеющие корпуса, находящиеся под давлением». Если прибор для измерения под давлением не имеет корпуса, находящегося под давлением (камеры высокого давления, которую можно определить как таковую), то, с точки зрения данной Директивы, он не является устройством для работы под давлением.

Информация о заказе

Подробную информацию для оформления заказа можно получить из следующих источников.

- *Конфигуратор выбранного продукта* на веб-сайте компании Endress+Hauser: www.endress.com -> выберите пункт *Corporate* -> выберите свою страну -> откройте вкладку *Продукты* -> выберите изделие с помощью фильтра и поля поиска -> откройте страницу изделия -> нажмите кнопку *Configuration* справа от изображения изделия. Откроется конфигуратор выбранного продукта.
- Региональное торговое представительство Endress+Hauser: www.addresses.endress.com.



Конфигуратор – инструмент для индивидуальной конфигурации продукта

- Самые последние опции продукта
- В зависимости от прибора: прямой ввод специфической для измерительной точки информации, например, рабочего диапазона или языка настройки
- Автоматическая проверка совместимости опций
- Автоматическое формирование кода заказа и его расшифровка в формате PDF или Excel

Аксессуары

Защитный козырек

Защитный козырек для корпусов F13, F17 и F27

Код заказа: 71040497

Защитный козырек для корпуса F16

Код заказа: 71127760

Commubox FXA195 HART

Для искробезопасной системы связи по протоколу HART с программой FieldCare посредством интерфейса RS232C или USB.

Устройства защиты от избыточного напряжения

HAW562



- Для силовых линий: BA00302K.
- Для сигнальных линий: BA00303K.

HAW569



- Для сигнальных линий прибора в полевом корпусе: BA00304K.
- Для сигнальных или силовых линий прибора в полевом корпусе: BA00305K.

Приварной переходник

Все выпускаемые сварные адаптеры описаны в документе TI00426F.

Документация содержится в разделе «Документация» веб-сайта Endress+Hauser: www.endress.com.

Документация

Техническая информация	Fieldgate FXA320, FXA520 TI00025S
Руководство по эксплуатации	Liquicap M FMI51 HART BA01978F Liquicap M FMI51 PFM BA01989F
Сертификаты	<p>Указания по технике безопасности ATEX</p> <p>Liquicap M FMI51</p> <ul style="list-style-type: none"> ■ II 1/2 G Ex ia IIC T3...T6 Ga/Gb II 1/2 G Ex ia IIB T3...T6 Ga/Gb II 1/2 D Ex ia IIIC T90 °C Da/Db XA00327F ■ II 1/2 Ex ia/db IIC T6...T3 Ga/Gb II 1/2 Ex ia/db eb IIC T6...T3 Ga/Gb II 1/2 D Ex ia /tb IIIC T90 °C Da/Db XA00328F ■ Ga/Gb Ex ia IIC T3...T6 Зона 20/21 Ex iaD 20/Ex tD A21 IP65 T 90 °C МЭК Ex BVS 08.0027X XA00423F ■ II 3 G Ex nA IIC T6 Gc II 3 G Ex nA nC IIC T5 Gc II 3C D Ex tc IIIC T100 °C Dc XA00346F <p>Указания по технике безопасности INMETRO</p> <p>Liquicap M FMI51</p> <ul style="list-style-type: none"> ■ Ex d [ia Ga] IIB T3...T6 Ga/Gb Ex d [ia Ga] IIC T3...T6 Ga/Gb Ex de [ia Ga] IIC T3...T6 Ga/Gb XA01171F ■ Ex ia IIC T* Ga/Gb Ex ia IIB T* Ga/Gb Ex ia IIIC T90 °C Da/Db IP66 XA01172F <p>Указания по технике безопасности NEPSI</p> <ul style="list-style-type: none"> ■ Liquicap M FMI51 Ex ia IIC/IIB T3...T6 Ga/Gb XA00417F ■ Liquicap M FMI51 Ex d ia IIC/IIB T3/T4/T6 Ga/Gb Ex d e ia IIC/IIB T3/T4/T6 Ga/Gb XA00418F ■ Liquicap M FMI51 Ex nA IIC T3...T6 Gc Ex nA nC IIC T3...T6 Gc XA00430F <p>Защита от перелива DIBt (WHG)</p> <p>Liquicap M FMI51 ZE00265F</p> <p>Функциональная безопасность (SIL2)</p> <p>Liquicap M FMI51 SD00198F</p>

Контрольные чертежи (CSA и FM)

- Liquicap M FMI51
FM IS
ZD00220F
- Liquicap M FMI51
CSA IS
ZD00221F
- Liquicap M FMI51
CSA XP
ZD00233F



71523963

www.addresses.endress.com
