

Инструкция по эксплуатации **Liquistation CSF33**

Автоматический пробоотборник



Содержание

1	Информация о документе	5	9	Ввод в эксплуатацию	39
1.1	Предупреждения	5	9.1	Функциональная проверка	39
1.2	Символы	5	9.2	Настройка языка управления	39
1.3	Символы на приборе	5	9.3	Конфигурирование измерительного прибора	39
1.4	Документация	6			
2	Основные указания по технике безопасности	7	10	Управление	45
2.1	Требования к работе персонала	7	10.1	Дисплей	45
2.2	Назначение	7	10.2	Общие настройки	46
2.3	Техника безопасности на рабочем месте	7	10.3	Программирование	61
2.4	Эксплуатационная безопасность	8	10.4	Входы	105
2.5	Безопасность изделия	9	10.5	Выходы	111
			10.6	Дополнительные функции	119
3	Описание изделия	10	11	Диагностика и устранение неисправностей	142
3.1	Конструкция прибора	10	11.1	Устранение общих неисправностей	142
3.2	Архитектура оборудования	11	11.2	Отображение диагностической информации на локальном дисплее	144
3.3	Схема клемм	12	11.3	Адаптация диагностической информации	144
4	Приемка и идентификация изделия	13	11.4	Обзор диагностической информации	146
4.1	Приемка	13	11.5	Необработанные диагностические сообщения	156
4.2	Идентификация изделия	13	11.6	Диагностический список	157
4.3	Комплект поставки	14	11.7	Журналы регистрации	157
4.4	Сертификаты и свидетельства	14	11.8	Информация о приборе	164
5	Монтаж	15	11.9	Моделирование	167
5.1	Условия монтажа	15	11.10	Испытание прибора	169
5.2	Монтаж	18	11.11	Сброс измерительного прибора	171
5.3	Проверка после монтажа	20	11.12	Информация о времени работы	172
			11.13	Состояние входов и выходов	172
			11.14	Хронология версий встроенного ПО	173
6	Электрическое подключение	21	12	Техническое обслуживание	176
6.1	Подключение системы пробоотбора	21	12.1	Рекомендуемые операции технического обслуживания	176
6.2	Подключение модулей и датчиков	25	12.2	Калибровка	177
6.3	Назначение клемм для входного/выходного сигналов	29	12.3	Замена насосной трубки	181
6.4	Условия подключения	29	12.4	Очистка	183
6.5	Обеспечение необходимой степени защиты	30	12.5	Техническая поддержка	187
6.6	Проверка после подключения	32	13	Ремонт	188
7	Системная интеграция	33	13.1	Запасные части	188
7.1	Сервисный интерфейс	33	13.2	Возврат	188
			13.3	Утилизация	188
8	Опции управления	34	14	Аксессуары	190
8.1	Обзор	34	15	Технические характеристики	192
8.2	Доступ к меню управления посредством локального дисплея	35	15.1	Вход	192
8.3	Варианты настройки	36	15.2	Двоичный вход, пассивный	192

15.3	Аналоговый вход, пассивный/активный ..	192
15.4	Выход	192
15.5	Источник питания	192
15.6	Рабочие характеристики	193
15.7	Условия окружающей среды	194
15.8	Технологический процесс	194
15.9	Механическая конструкция	195







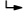
Алфавитный указатель	197
-----------------------------------	------------

1 Информация о документе

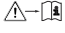

1.1 Предупреждения

Структура сообщений	Значение
<p>⚠ ОПАСНО</p> <p>Причины (/последствия) Последствия несоблюдения (если применимо) ▶ Корректирующие действия</p>	Этот символ предупреждает об опасной ситуации. Допущение такой ситуации приведет к серьезным или смертельным травмам.
<p>⚠ ОСТОРОЖНО</p> <p>Причины (/последствия) Последствия несоблюдения (если применимо) ▶ Корректирующие действия</p>	Этот символ предупреждает об опасной ситуации. Допущение такой ситуации может привести к серьезным или смертельным травмам.
<p>⚠ ВНИМАНИЕ</p> <p>Причины (/последствия) Последствия несоблюдения (если применимо) ▶ Корректирующие действия</p>	Этот символ предупреждает об опасной ситуации. Допущение такой ситуации может привести к травмам легкой или средней степени тяжести.
<p>УВЕДОМЛЕНИЕ</p> <p>Причина/ситуация Последствия несоблюдения (если применимо) ▶ Действие/примечание</p>	Данный символ предупреждает о ситуации, способной привести к повреждению материального имущества.

1.2 Символы

	Дополнительная информация, подсказки
	Разрешено или рекомендовано
	Не разрешено или не рекомендовано
	Ссылка на документацию по прибору
	Ссылка на страницу
	Ссылка на рисунок
	Результат действия

1.3 Символы на приборе

	Ссылка на документацию по прибору
	Не утилизируйте изделия с такой маркировкой как несортированные коммунальные отходы. Вместо этого возвращайте их изготовителю для утилизации в надлежащих условиях.

1.4 Документация

Следующие руководства, доступные на дополняют эти краткие руководства по эксплуатации руководства по эксплуатации:

- Краткие руководства по эксплуатации для Liquistation CSF33, BA00479C
- Руководство по обмену данными через полевую шину и веб-сервер
- Специальная документация: руководство по использованию системы пробоотбора SD01068C
- Документация к прочим приборам, работающим на платформе Liquiline:
 - Liquiline CM44xR (монтируется на DIN-рейку)
 - Система Liquiline System CA80 (анализатор)
 - Система Liquiline System CAT8x0 (система подготовки проб)
 - Liquistation CSFxx (система пробоотбора)
 - Liquiprot CSP44 (система пробоотбора)

2 Основные указания по технике безопасности

2.1 Требования к работе персонала

- Установка, ввод в эксплуатацию, управление и техобслуживание измерительной системы должны выполняться только специально обученным техническим персоналом.
- Перед выполнением данных работ технический персонал должен получить соответствующее разрешение от управляющего предприятием.
- Электрические подключения должны выполняться только специалистами-электротехниками.
- Выполняющий работы технический персонал должен предварительно ознакомиться с данным руководством по эксплуатации и следовать всем приведенным в нем указаниям.
- Неисправности точки измерения могут исправляться только уполномоченным и специально обученным персоналом.



Ремонтные работы, не описанные в данном руководстве по эксплуатации, подлежат выполнению только силами изготовителя или специалистами регионального торгового представительства.

2.2 Назначение

Liquistation CSF33 представляет собой стационарную систему пробоотбора для жидких сред. Пробы отбираются через заданные интервалы времени с помощью вакуумного/перистальтического насоса, распределяются в пробоотборные сосуды и охлаждаются.

Система пробоотбора предназначена для использования в следующих отраслях промышленности:

- Коммунальные и промышленные очистные сооружения
- Лаборатории и организации по управлению водными ресурсами
- Мониторинг жидких сред в производственных процессах

Другие варианты использования, кроме описанных в настоящем документе, не гарантируют безопасность людей и измерительного оборудования и поэтому не допускаются. Изготовитель не несет ответственности за повреждения в результате неправильной эксплуатации прибора.

2.3 Техника безопасности на рабочем месте

Пользователь несет ответственность за выполнение следующих требований техники безопасности:

- инструкции по монтажу
- местные стандарты и нормы
- правила взрывозащиты

Электромагнитная совместимость

- Изделие проверено на электромагнитную совместимость согласно действующим международным нормам для промышленного применения.
- Указанная электромагнитная совместимость обеспечивается только в том случае, если изделие подключено в соответствии с данным руководством по эксплуатации.

2.4 Эксплуатационная безопасность

Перед вводом в эксплуатацию точки измерения:

1. Проверьте правильность всех подключений;
2. Убедитесь в отсутствии повреждений электрических кабелей и соединительных шлангов;
3. Не используйте поврежденные изделия, а также примите меры предосторожности, чтобы они не сработали непреднамеренно;
4. Промаркируйте поврежденные изделия как бракованные.

Во время эксплуатации:

- ▶ При невозможности устранить неисправность:
следует прекратить использование изделия и принять меры против его непреднамеренного срабатывания.

2.5 Безопасность изделия

2.5.1 Современные технологии

Изделие разработано в соответствии с современными требованиями по безопасности, прошло испытания и поставляется с завода в безопасном для эксплуатации состоянии. Соблюдены требования действующих международных норм и стандартов.

Приборы, подключаемые к пробоотборному устройству, должны соответствовать действующим стандартам безопасности.

2.5.2 IT-безопасность

Гарантия на устройство действует только в том случае, если его установка и использование производятся согласно инструкциям, изложенным в Руководстве по эксплуатации. Устройство оснащено механизмом обеспечения защиты, позволяющим не допустить внесение каких-либо непреднамеренных изменений в установки устройства.

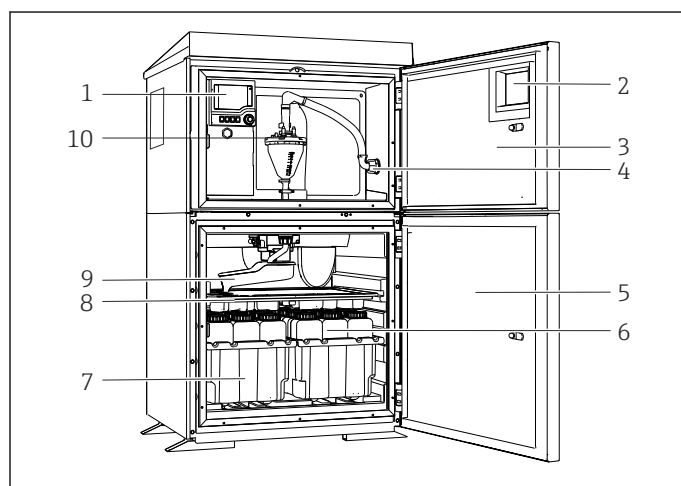
Безопасность информационных технологий соответствует общепринятым стандартам безопасности оператора и разработана с целью предоставления дополнительной защиты устройства, в то время как передача данных прибора должна осуществляться операторами самостоятельно.

3 Описание изделия

3.1 Конструкция прибора

Укомплектованный пробоотборник состоит из следующих компонентов:

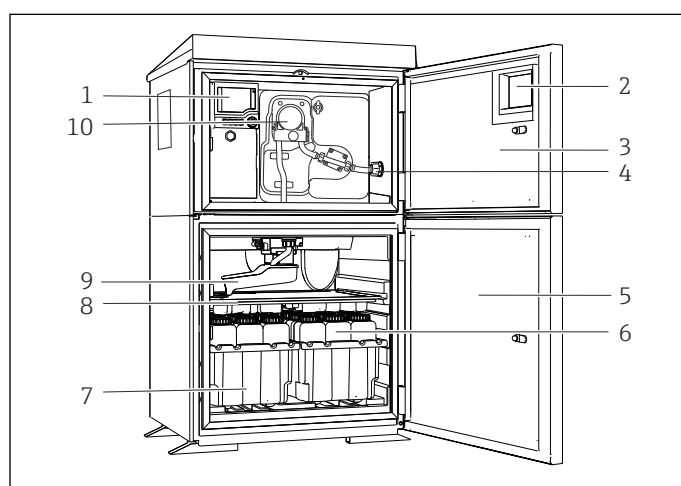
- Контроллер с дисплеем, программируемыми клавишами и навигатором
- Вакуумный или шланговый насос для отбора проб
- Полиэтиленовые или стеклянные бутылки для хранения проб
- Терморегулятор, устанавливаемый в отделении для хранения проб и обеспечивающий их безопасное хранение (опция)
- Всасывающий трубопровод со входным фильтром



A0029715

1 Пример пробоотборника Liquistation в исполнении с вакуумным насосом

- 1 Контроллер
- 2 Окно (опция)
- 3 Дверца камеры дозирования
- 4 Соединение всасывающего трубопровода
- 5 Дверца камеры отбора проб
- 6 Бутылки для хранения проб, пример: 2 x 12 бутылей, полиэтиленовые, 1 литр
- 7 Лотки для бутылей (зависят от выбранного типа бутылей для хранения проб)
- 8 Распределительная пластина (зависит от выбранного типа бутылей для хранения проб)
- 9 Распределительный манипулятор
- 10 Вакуумная система, например, система дозирования с кондуктивным датчиком проб



A0024291

2 Пример пробоотборника Liquistation в исполнении с шланговым насосом

- 1 Контроллер
- 2 Окно (опция)
- 3 Дверца камеры дозирования
- 4 Соединение всасывающего трубопровода
- 5 Дверца камеры отбора проб
- 6 Бутылки для хранения проб, пример: 2 x 12 бутылей, полиэтиленовые, 1 литр
- 7 Лотки для бутылей (зависят от выбранного типа бутылей для хранения проб)
- 8 Распределительная пластина (зависит от выбранного типа бутылей для хранения проб)
- 9 Распределительный манипулятор
- 10 Шланговый насос

▲ ОСТОРОЖНО**Опасность травмирования**

Опасность травм при соприкосновении с вращающимися частями

- ▶ Исключите возможность случайного запуска пробоотборника при работе с открытым шланговым насосом.

3.2 Архитектура оборудования

3.2.1 Назначение гнезд и портов

Конфигурация электронных компонентов организована по модульному принципу:

- Имеется несколько гнезд для электронных модулей.
- Гнезда, находящиеся в корпусе, имеют последовательную нумерацию. Гнезда 0 и 1 всегда резервируются для основного модуля.
- Кроме того, имеются входы и выходы для модуля управления. Эти гнезда обозначены символом S.
- Каждый электронный модуль оснащен одним или несколькими входами и выходами или реле. В настоящем документе они имеют общее название "порты".
- Порты каждого электронного модуля имеют последовательную нумерацию и автоматически распознаются программным обеспечением.
- Выходы и реле называются в соответствии с их функциями, например, "токовый выход", и отображаются с указанием номера гнезда и номера порта в порядке возрастания.


Пример

Отображенное на мониторе "Токовый выход 2:1" означает: гнездо 2 (например, модуль AOR): гнездо 1 (токовый выход 1 модуля AOR)

- Входы назначаются каналам измерения в порядке возрастания номеров "гнездо:порт"

Пример

3.3 Схема клемм

 Уникальное имя клеммы определяется на основе следующих данных:

№ гнезда : № порта : Клемма

Пример нормально разомкнутого контакта реле

Прибор с входами для цифровых датчиков, 4 токовыми выходами и 4 реле

- Основной модуль BASE2-E (имеет 2 входа для датчиков, 2 токовых выхода)
- Модуль 2AO (2 токовых выхода)
- Модуль 4R (4 реле)

4 Приемка и идентификация изделия

4.1 Приемка

1. Убедитесь в том, что упаковка не повреждена.
 - ↳ Об обнаруженных повреждениях упаковки сообщите поставщику. До выяснения причин не выбрасывайте поврежденную упаковку.
2. Убедитесь в том, что содержимое не повреждено.
 - ↳ Об обнаруженных повреждениях содержимого сообщите поставщику. До выяснения причин не выбрасывайте поврежденные изделия.
3. Проверьте наличие всех составных частей оборудования.
 - ↳ Сравните комплектность с данными заказа.
4. Прибор следует упаковывать, чтобы защитить от механических воздействий и влаги во время хранения и транспортировки.
 - ↳ Наибольшую степень защиты обеспечивает оригинальная упаковка. Убедитесь, что соблюдаются допустимые условия окружающей среды.

В случае возникновения вопросов обращайтесь к поставщику или в дилерский центр.

УВЕДОМЛЕНИЕ

Повреждение системы пробоотбора

При неправильной транспортировке упаковка может получить повреждения или оторваться.

- ▶ Транспортируйте систему пробоотбора с помощью вилочного автопогрузчика. Никогда не поднимайте систему пробоотбора за верхнюю часть. Поднимайте за середину, между верхней и нижней секцией.

4.2 Идентификация изделия

Заводские таблички размещаются в следующих местах.

- На внутренней стороне дверцы.
- На упаковке (наклейка, вертикальный формат).

4.2.1 Заводская табличка

Заводская табличка содержит следующую информацию о приборе.

- Данные изготовителя
 - Код заказа
 - Расширенный код заказа
 - Серийный номер
 - Версия программного обеспечения
 - Условия окружающей среды и технологического процесса
 - Входные и выходные параметры
 - Коды активации
 - Правила техники безопасности и предупреждения
 - Данные о сертификатах
- ▶ Сравните данные, указанные на заводской табличке, с данными заказа.

4.3 Комплект поставки

В комплект поставки входят:

- 1 Liquistation CSF33 со следующими компонентами:
 - Сосуд, заданной формы
 - Дополнительное аппаратное обеспечение
 - Комплект принадлежностей
 - Соединительный патрубок для всасывающего трубопровода с различными углами (прямой, 90°), шестигранный ключ (только для модели с вакуумным насосом);
 - Всасывающий трубопровод:
 - Всасывающий трубопровод, внутренний диаметр 13 мм (1/2 дюйма), ПВХ, с армирующей оплеткой, длина 10 м (33 фута), входной фильтр V4A для исполнения с вакуумным насосом
 - Всасывающий трубопровод, внутренний диаметр 10 мм (1/2 дюйма), ПВХ, с армирующей оплеткой, длина 10 м (33 фута), входной фильтр V4A для исполнения с перистальтическим насосом
 - 1 печатная версия краткого руководства по эксплуатации на языке пользователя
 - Дополнительное оборудование
- При возникновении вопросов обращайтесь к поставщику или в центр продаж.

4.4 Сертификаты и свидетельства

4.4.1 Маркировка СЕ

Декларация соответствия

Изделие удовлетворяет требованиям общеевропейских стандартов. Таким образом, он соответствует положениям директив ЕС. Маркировка СЕ подтверждает успешное испытание изделия изготовителем.

4.4.2 Дополнительные сертификаты

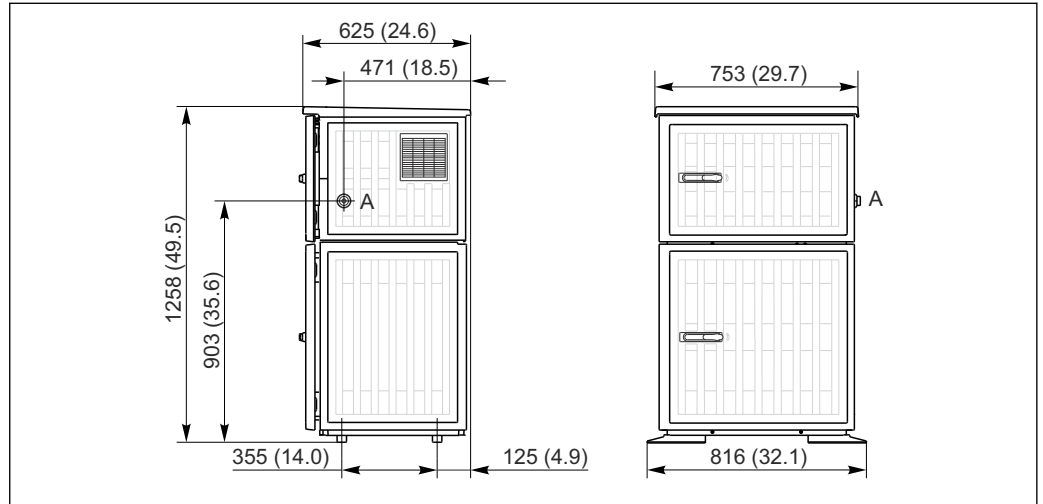
ЕАС

Изделие сертифицировано согласно нормам ТР ТС 004/2011 и ТР ТС 020/2011, действующим в Европейской экономической зоне (ЕЕА). Изделие получило знак соответствия ЕАС.

5 Монтаж

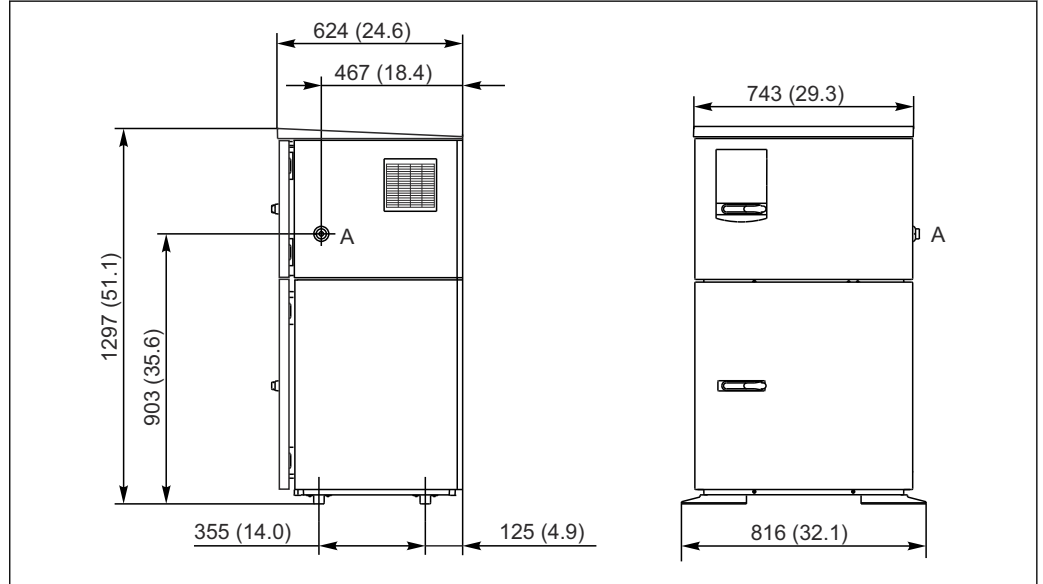
5.1 Условия монтажа

5.1.1 Размеры



3 Размеры Liquistation CSF33, пластмасса, размеры в миллиметрах (дюймах)

A Соединение всасывающего трубопровода

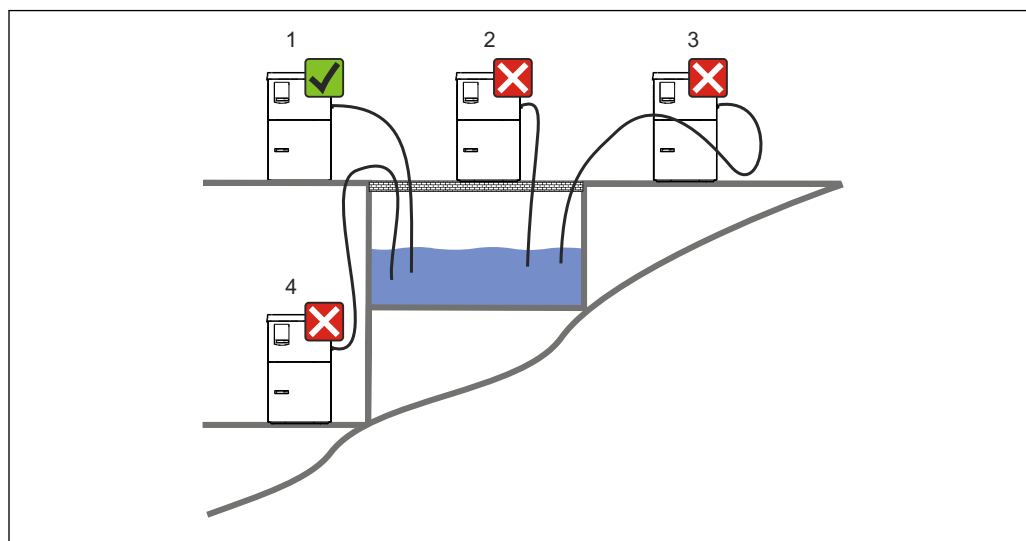


4 Размеры Liquistation CSF33CSF33, нержавеющая сталь, размеры в миллиметрах (дюймах)

A Соединение всасывающего трубопровода

5.1.2 Место монтажа

Для исполнения с насосом для отбора проб



A0024411

5 Условия монтажа Liquistation

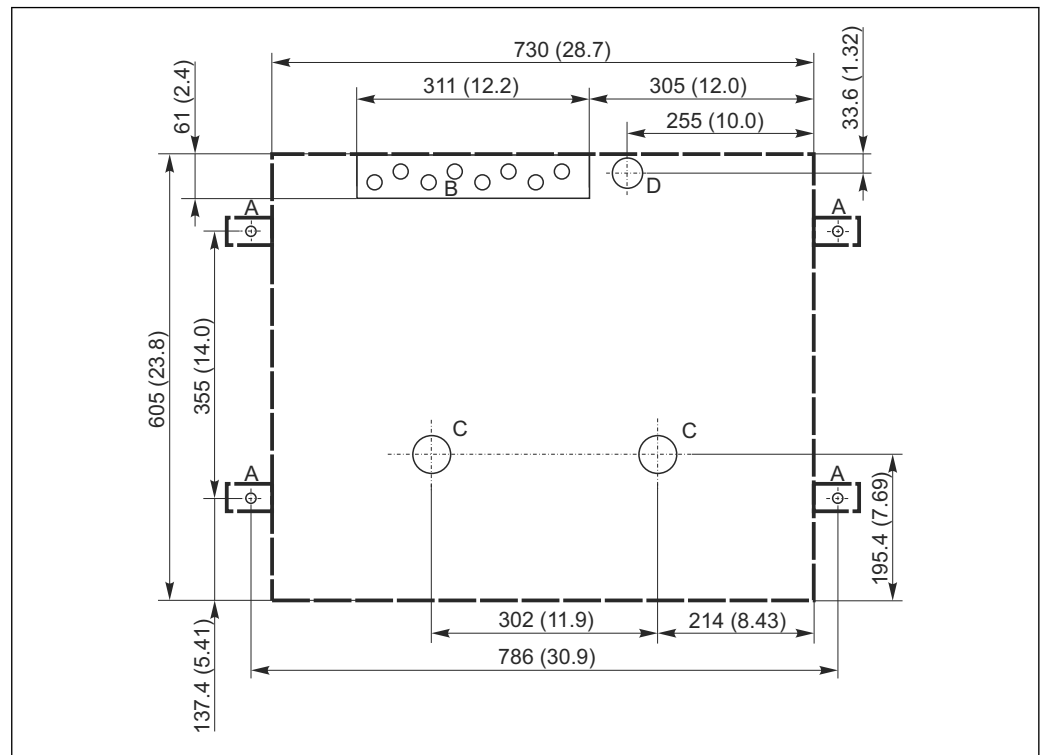
1. Правильно
 - ↳ Всасывающий трубопровод должен прокладываться под нисходящим уклоном к точке отбора проб.
2. Неправильно
 - ↳ Систему пробоотбора нельзя устанавливать в месте, которое подвергается воздействию коррозионных газов.
3. Неправильно
 - ↳ Не допускайте эффекта сифона.
4. Неправильно
 - ↳ Всасывающий трубопровод не должен располагаться под восходящим уклоном к точке отбора проб.

При установке прибора учитывайте следующее:

- Устанавливайте прибор на ровную поверхность.
- Надежно закрепите прибор на поверхности в местах крепления.
- Обеспечьте защиту прибора от дополнительного нагрева (например, при использовании обогревателей или под действием прямых солнечных лучей при использовании полистирольного корпуса).
- Защитите прибор от механических вибраций.
- Защитите прибор от воздействия магнитных полей.
- Воздух должен свободно циркулировать вокруг боковых панелей шкафа. Не устанавливайте прибор непосредственно у стены. Обеспечьте дистанцию не менее 150 мм (5.9 дюйма) от стены.
- Не устанавливайте прибор непосредственно над впускным каналом очистного сооружения.

5.1.3 Механическое соединение

План основания



6 Планировка фундамента

A Крепления (4 x M10)

B Отверстие для входа кабеля

C Выпуск для конденсата и в случае переполнения > DN 50

D Подача проб снизу > DN 80

--- Размеры Liquistation

5.1.4 Соединение для всасывания проб

- Максимальная высота всасывания
 - Вакуумный насос: стандартный – 6 м (20 фт)
 - Перистальтический насос: стандартный 8 м (26 фт)
- Максимальная длина шланга: 30 м (98 фт)
- Диаметр шлангового соединения
 - Вакуумный насос: внутренний диаметр 13 мм (1/2 дюйма)
 - Перистальтический насос: внутренний диаметр 10 мм (3/8 дюйма)
- Скорость подачи:
 - > 0,6 м/с (> 1,9 фт/с) для внутреннего диаметра 10 мм (3/8 дюйма), согласно Ö 5893, US EPA
 - > 0,5 м/с (> 1,6 фт/с) для внутреннего диаметра ≤ 13 мм (1/2 дюйма), согласно EN 25667, ISO 5667

При установке прибора помните следующее

- Всегда прокладываете всасывающий трубопровод под уклоном вверх от точки отбора проб к системе пробоотбора.
- Система пробоотбора должна располагаться выше точки отбора проб.
- Не допускайте эффекта сифона.

Требования к точке отбора проб

- Не подсоединяйте всасывающий трубопровод к системам, находящимся под давлением.
- Используйте всасывающий фильтр, чтобы задерживать песок, абразивные частицы, а также частицы, которые могут вызвать засорение.
- Погружайте всасывающий трубопровод в направлении движения потока.
- Возьмите пробу в характерной точке (турбулентный поток, не непосредственно в нижней части канала).

Полезные аксессуары

Всасывающий фильтр:

задерживает грубые частицы, а также частицы, которые могут вызвать засорение.

5.1.5 Подсоединение к впускному соединению на моделях с насосом для отбора проб

- Максимальная высота всасывания
 - Вакуумный насос: стандартный – 6 м (20 фт)
 - Перистальтический насос: стандартный 8 м (26 фт)
- Максимальная длина шланга: 30 м (98 фт)
- Диаметр шлангового соединения
 - Вакуумный насос: внутренний диаметр 13 мм (1/2 дюйма)
 - Перистальтический насос: внутренний диаметр 10 мм (3/8 дюйма)
- Скорость подачи:
 - > 0,6 м/с (> 1,9 фт/с) для внутреннего диаметра 10 мм (3/8 дюйма), согласно Ö 5893, US EPA
 - > 0,5 м/с (> 1,6 фт/с) для внутреннего диаметра ≤ 13 мм (1/2 дюйма), согласно EN 25667, ISO 5667

При установке прибора помните следующее

- Всегда прокладывайте всасывающий трубопровод под уклоном вверх от точки отбора проб к системе пробоотбора.
- Система пробоотбора должна располагаться выше точки отбора проб.
- Не допускайте эффекта сифона.

Требования к точке отбора проб

- Не подсоединяйте всасывающий трубопровод к системам, находящимся под давлением.
- Используйте всасывающий фильтр, чтобы задерживать песок, абразивные частицы, а также частицы, которые могут вызвать засорение.
- Погружайте всасывающий трубопровод в направлении движения потока.
- Возьмите пробу в характерной точке (турбулентный поток, не непосредственно в нижней части канала).

Полезные аксессуары

Всасывающий фильтр:

задерживает грубые частицы, а также частицы, которые могут вызвать засорение.

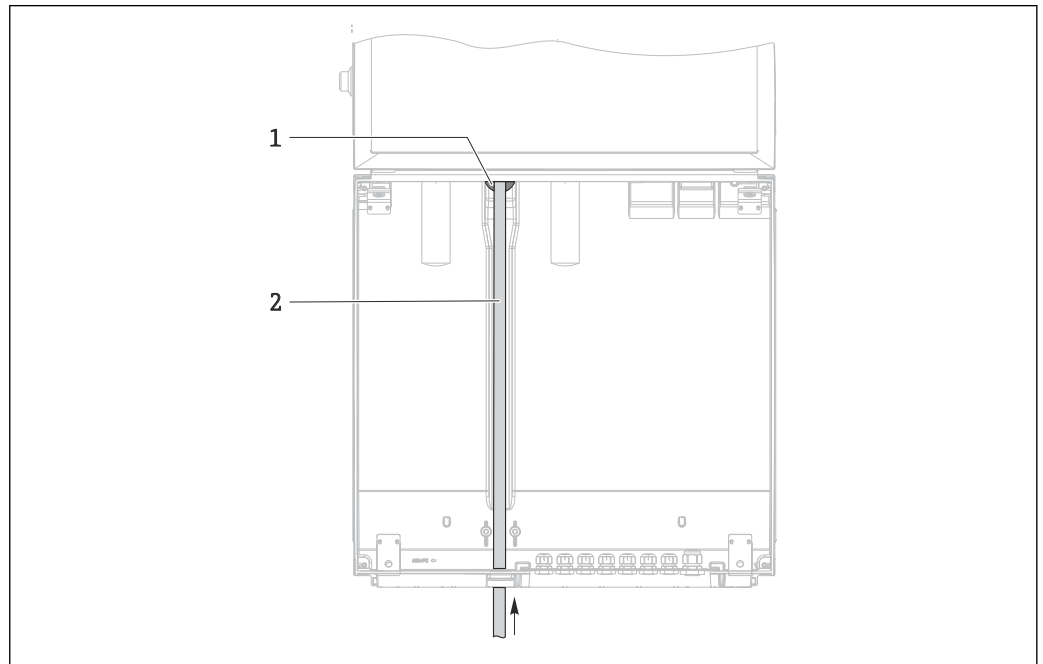
5.2 Монтаж**5.2.1 Подсоединение линии всасывания сбоку для исполнения с насосом**

1. При установке прибора учитывайте условия установки.
2. Проложите всасывающий трубопровод от точки отбора проб до прибора.
3. Привинтите всасывающий трубопровод к шланговому соединению прибора.

5.2.2 Подсоединение линии всасывания снизу для исполнения с насосом

Если всасывающий трубопровод подсоединен снизу, он прокладывается вверх за задней панелью проботборной арматуры. Сначала снимите заднюю панель отсека дозатора и отсека отбора проб, как указано в разделе «Электроподключение».

1. Снимите заглушку с шлангового уплотнения в задней части основания прибора.
2. Как показано на рисунке, проложите всасывающий трубопровод вверх и через отверстие вперед.

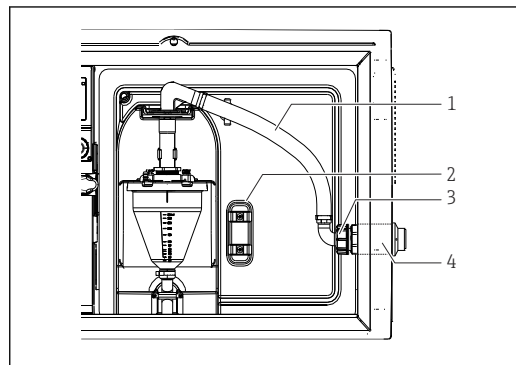


A0013704

7 Подача проб снизу

- 1 Уплотнение для всасывающего трубопровода
- 2 Всасывающий трубопровод

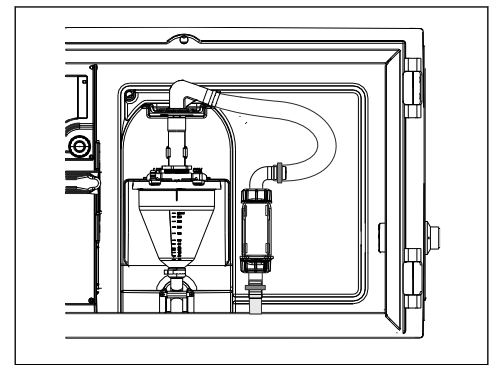
Подсоединение линии всасывания для исполнения с вакуумным насосом



A0013707

8 Подсоединение всасывающего трубопровода с боковой стороны (поступает заказчику)

- 1 Шланг
- 2 Зажим для шлангового уплотнения
- 3 Гайка резьбового переходника
- 4 Шланговое уплотнение



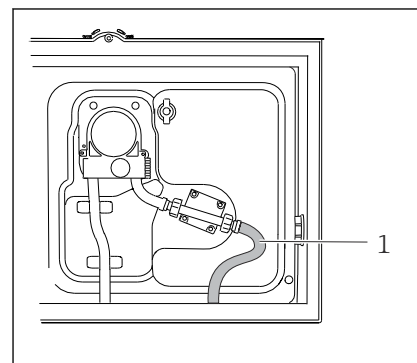
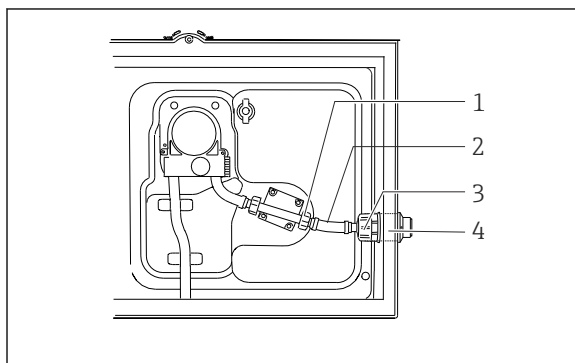
A0013708

9 Всасывающий трубопровод подсоединен снизу

1. Отверните гайку резьбового переходника (пункт 3).
2. Снимите шланговое уплотнение (пункт 4) с боковой панели.

3. Закрепите шланговое уплотнение в зажиме (пункт 2), как показано на рисунке.
4. Плотно заверните шланг, действуя сверху.
5. Подсоедините прилагающийся переходник шланга к всасывающему трубопроводу и привинтите снизу к шланговому уплотнению.
6. Вставьте прилагающиеся заглушки.

Подсоединение линии всасывания для исполнения с перистальтическим насосом



10 Подсоединение всасывающего трубопровода с боковой стороны (поступает заказчику)

11 Всасывающий трубопровод

- 1 Маленькая гайка резьбового переходника
- 2 Шланг
- 3 Гайка резьбового переходника
- 4 Шланговое уплотнение

1. Отверните гайку резьбового переходника (пункт 3) и патрубок шланга (пункт 4) с боковой панели.
2. Отверните маленькую гайку резьбового переходника (пункт 1) и снимите шланг.
3. Подсоедините всасывающий трубопровод снизу, как показано на рисунке.
4. Вставьте прилагающиеся заглушки.

5.3 Проверка после монтажа

1. Убедитесь, что всасывающий трубопровод надежно закреплен.
2. Визуально проверьте правильность установки всасывающего трубопровода от точки отбора проб до прибора.
3. Убедитесь в том, что поворотный рычаг функционирует должным образом.
4. После установки, но до включения прибор должен простоять не менее 12 часов. В противном случае возможно повреждение системы климат-контроля.

6 Электрическое подключение

6.1 Подключение системы пробоотбора

ОСТОРОЖНО

Прибор под напряжением!

Неправильное подключение может привести к несчастному случаю, в том числе с летальным исходом!

- ▶ Электрическое подключение должно осуществляться только специалистами-электротехниками.
- ▶ Электротехник должен предварительно ознакомиться с данным руководством по эксплуатации и следовать всем приведенным в нем указаниям.
- ▶ **Перед** проведением работ по подключению кабелей убедитесь, что ни на один кабель не подано напряжение.

УВЕДОМЛЕНИЕ

У прибора нет выключателя питания

- ▶ Предохранитель с макс. номинальным током 10 А должен предоставляться заказчиком. Соблюдайте местные нормы в отношении установки.
- ▶ Используйте предохранитель НВС 10 А, 250 В перем. тока для систем пробоотбора с сертификацией CSA.
- ▶ Прерывателем цепи должен быть выключатель или силовой выключатель, его необходимо обозначить как размыкатель цепи для данного прибора.
- ▶ Заземление необходимо подключать прежде всех остальных соединений. Если защитное заземление отключено, может возникнуть опасная ситуация.
- ▶ Прерыватель цепи должен располагаться рядом с прибором.
- ▶ Для моделей 24 В источник питания на источнике напряжения необходимо изолировать от кабелей с низким напряжением (110/230 В перем. тока) с помощью двойной или усиленной изоляции.



Эксплуатация системы пробоотбора с нестационарным силовым кабелем (дополнительно)

6.1.1 Прокладка кабелей

- Прокладывайте кабели таким образом, чтобы они были защищены за задней панелью прибора.
- Для кабельного ввода имеются кабельные уплотнения (до 8 в зависимости от модели).
- Длина кабеля от основания до соединения клеммы составляет прибл. 1,7 м (5,6 фт).
-

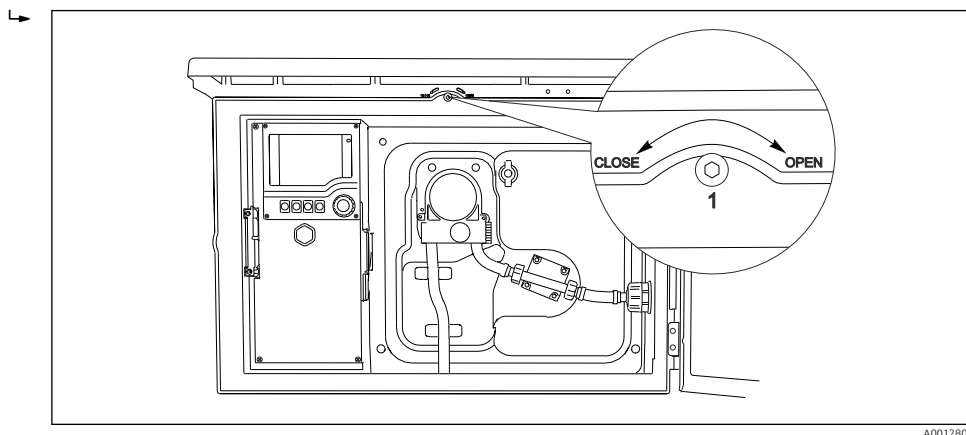
6.1.2 Типы кабелей

- Кабель питания: например, NYU-J, 3-жильный, до 2,5 мм².
- Аналоговый, сигнальный кабель и кабель передачи данных: например, LiYU 10 x 0,34 мм².

 Клеммное соединение располагается под дополнительной защитной крышкой в верхнем отделении прибора с тыльной стороны. Для подключения питания при вводе прибора в эксплуатацию необходимо снять заднюю панель прибора. Для приборов с блоком питания на 24 В сечение клемм должно составлять не менее 2,5 мм². При питании от источника на 24 В возможно протекание тока силой до 10 А. Ввиду этого следует обращать внимание на падение напряжения в линии питания. Напряжение на клеммах прибора должно соответствовать указанному диапазону (→  29).

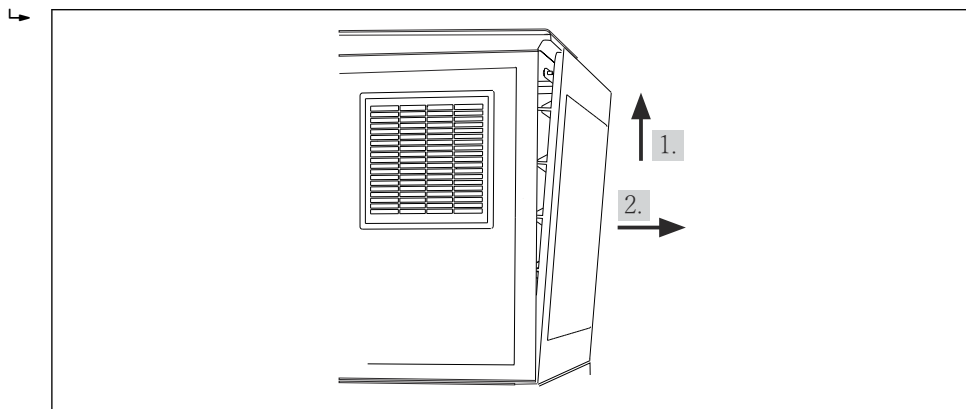
6.1.3 Снятие задней панели отсека дозирования

1. Откройте дверцу отсека дозирования.
2. С помощью шестигранного ключа 5 мм освободите заднюю панель, поворачивая замок в направлении по часовой стрелке.



A0012803

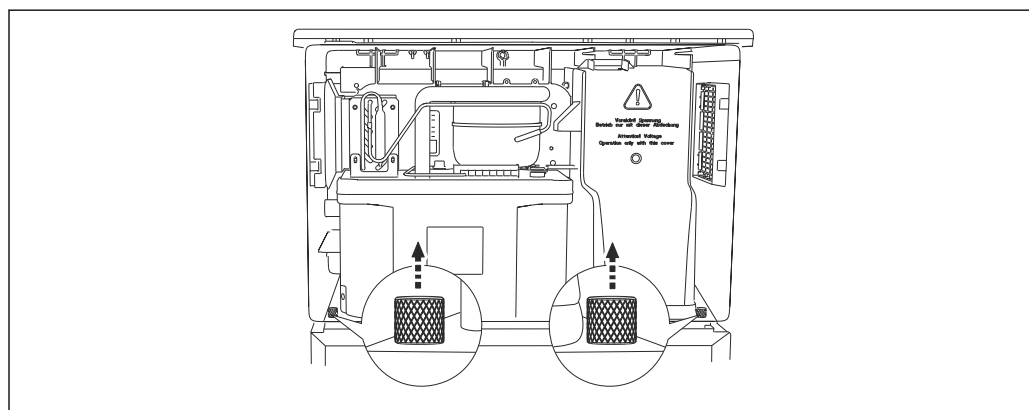
3. Поднимите заднюю панель и снимите в направлении назад.



A0012826

12 Снимите заднюю панель.

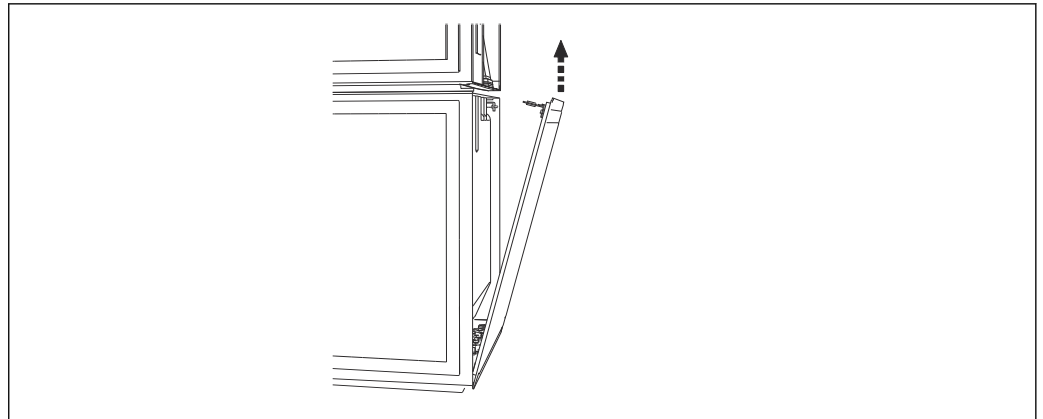
6.1.4 Снятие задней панели отсека отбора проб



A0012825

- ▶ Отверните болт позади дозирующего отсека.





A0012824

- ▶ Отверните болт на задней панели.

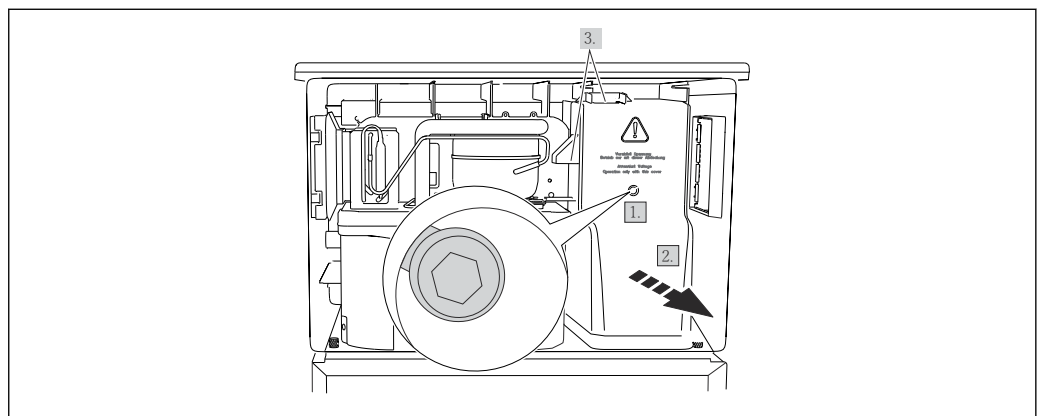
6.1.5 Снятие крышки

⚠ ОСТОРОЖНО

Прибор находится под напряжением

Неправильное подключение может привести к травмам или смерти.

- ▶ Перед снятием крышки блока питания убедитесь, что прибор отключен от электросети.



A0012831

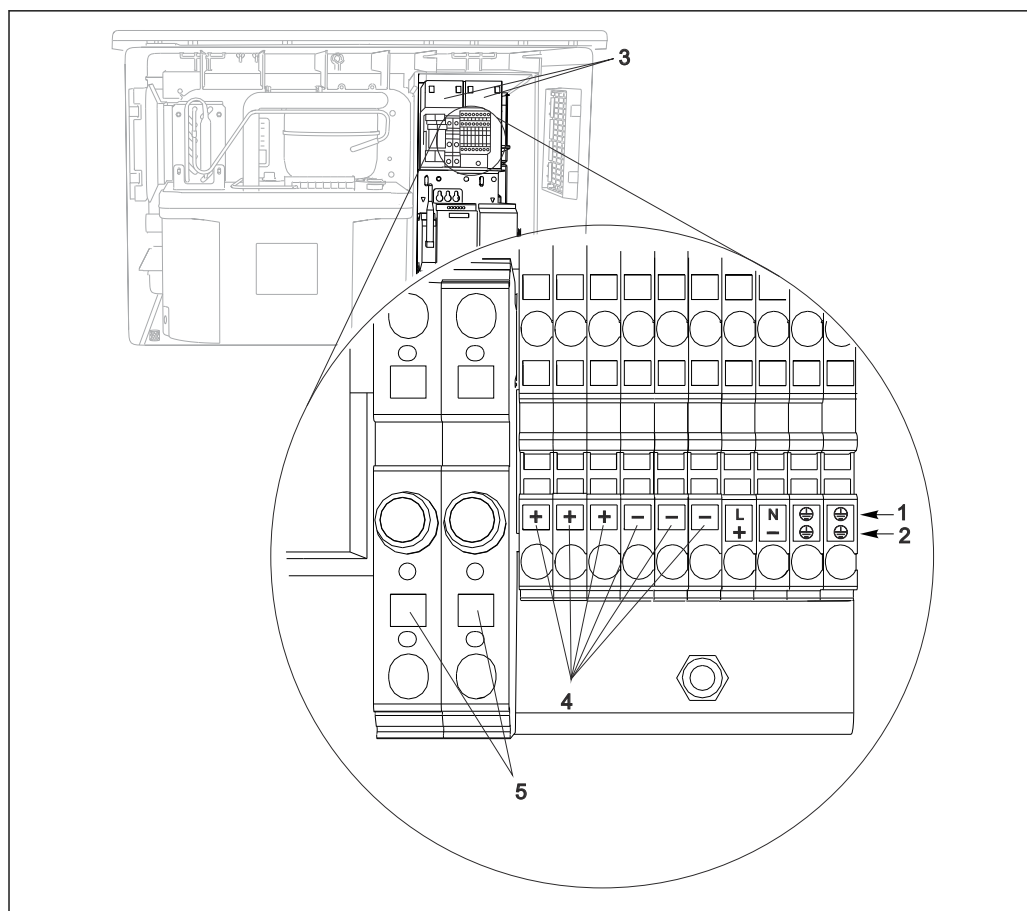
1. Выверните винт с помощью шестигранного ключа (5 мм).
2. Снимите крышку блока питания спереди.
3. При повторной сборке проверьте правильность установки уплотнений.

6.1.6 Назначение клемм источника питания

Источник питания подключен с помощью вставных клемм.

- ▶ Подсоедините массу к одному из соединений на массу.

- i** Аккумуляторы и предохранители доступны в качестве дополнения. → 📖 192
- Используйте только перезаряжаемые аккумуляторы. → 📖 192



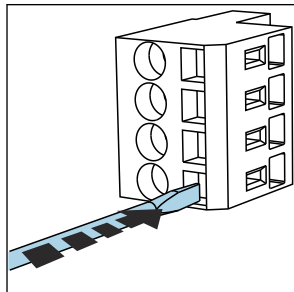
A0013237

13 Назначение клемм

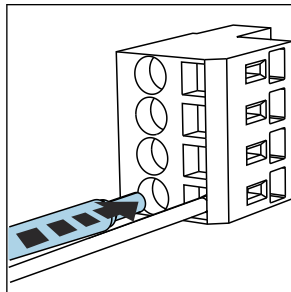
- 1 Назначение: 100 – 120 В / 200 – 240 В перем. тока $\pm 10\%$
- 2 Назначение: 24 В пост. тока $+15/-9\%$
- 3 Перезаряжаемые аккумуляторы (дополнительно)
- 4 Внутреннее напряжение 24 В
- 5 Предохранители (только для аккумуляторов)

6.1.7 Клеммы кабеля

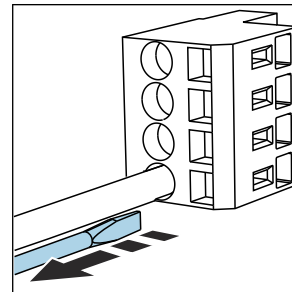
i После подключения проверьте, что конец кабеля надёжно зафиксирован. Концы кабеля, как правило, легко выскакивают, если не были правильно вставлены до упора.



14 Нажмите отвёрткой на клемму (она раскроется)



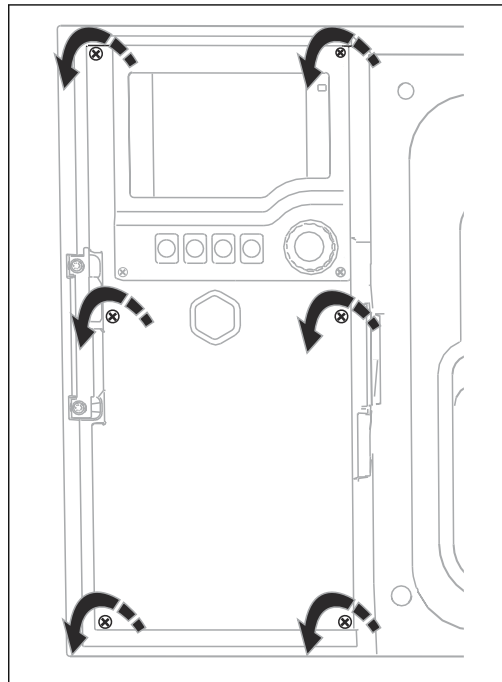
15 Вставьте кабель до упора



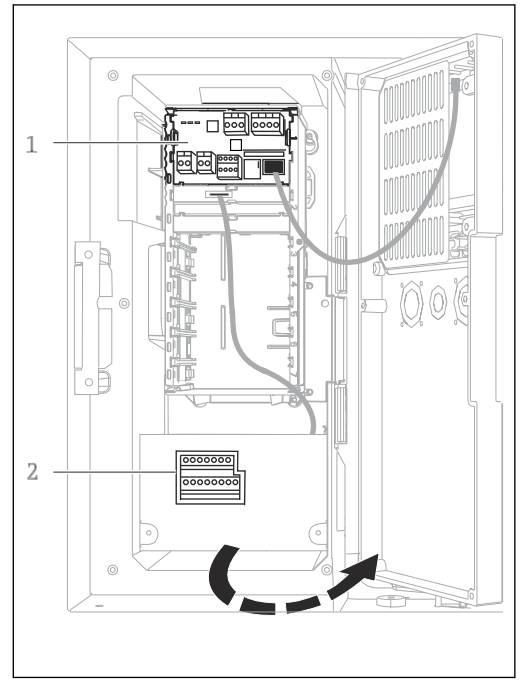
16 Уберите отвёртку (клемма закроется)

6.2 Подключение модулей и датчиков

6.2.1 Клеммный отсек в корпусе контроллера



A0012843



A0042244

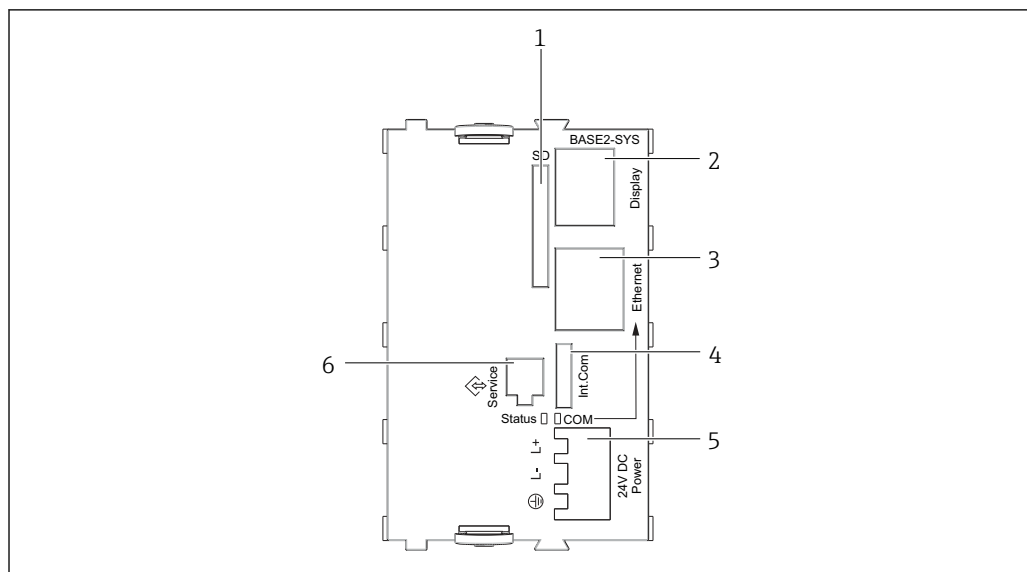
- 1 Базовый модуль E
- 2 Контроллер системы пробоотбора

Корпус контроллера имеет отдельный клеммный отсек. Отверните шесть винтов, чтобы открыть клеммный отсек:

- ▶ Отверните 6 винтов с помощью крестовой отвёртки, чтобы открыть крышку дисплея.

Открытая крышка дисплея, исполнение с базовым модулем E

6.2.2 Базовый модуль SYS



A0042245

17 Базовый модуль SYS (BASE2-SYS)

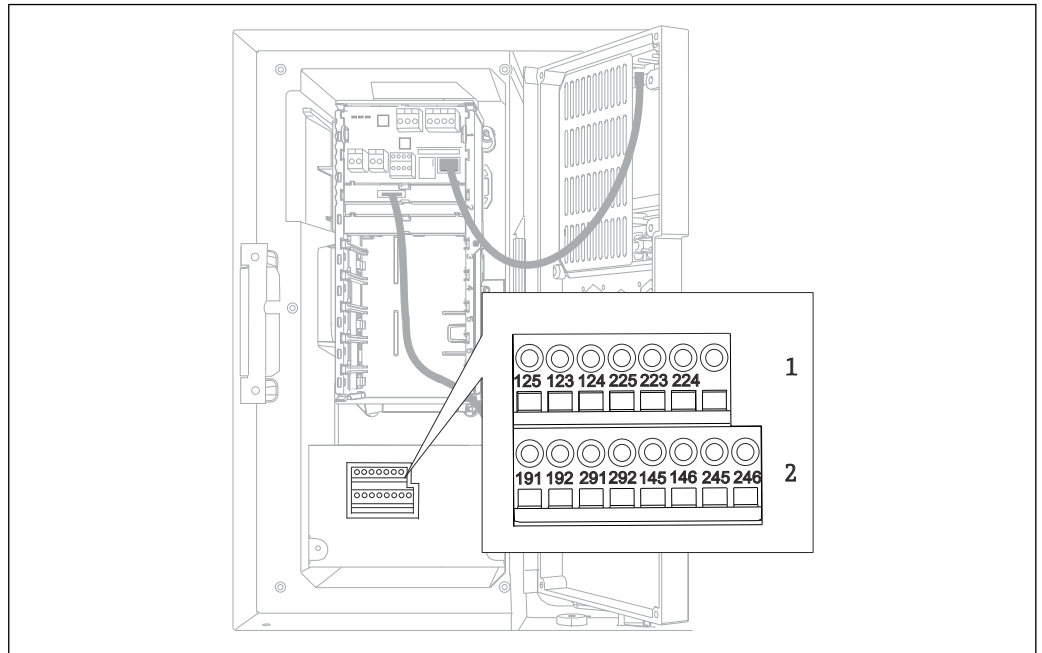
- 1 Гнездо карты SD
- 2 Гнездо для кабеля дисплея¹⁾
- 3 Ethernet-интерфейс
- 4 Подсоединения кабеля к контроллеру системы пробоотбора¹⁾
- 5 Подсоединение напряжения¹⁾
- 6 Сервисный интерфейс¹⁾

¹⁾Встроенное подключение прибора, не разъединять.

6.2.3 Контроллер системы пробоотбора

Соединения для контроллера системы пробоотбора располагаются в корпусе контроллера (→ 25).

Аналоговые входы и двоичные входы/выходы

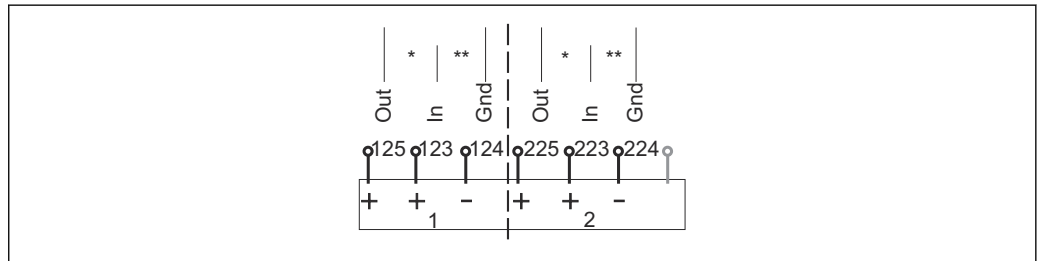


A0042282

18 Положение клемм

- 1 Аналоговые входы 1 и 2
- 2 Двоичные входы/выходы

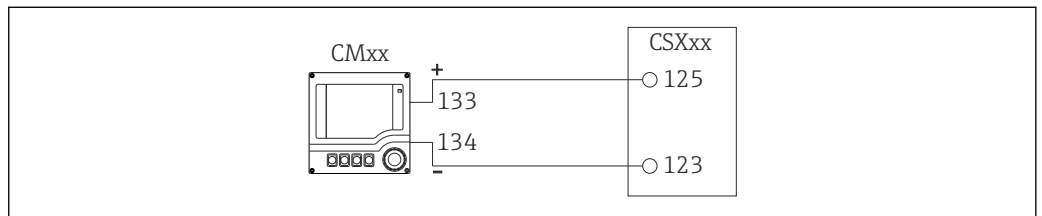
Аналоговые входы



A0012989

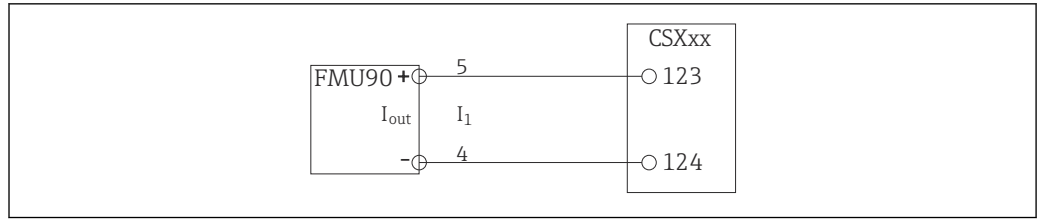
19 Назначение аналоговых входов 1 и 2

- * Аналоговый вход для пассивных приборов (двухпроводной преобразователь), клеммы Out + In (125/123 или 225/223)
- ** Аналоговый вход для активных приборов (четырёхпроводной преобразователь), клеммы In + Gnd (123/124 или 223/224)



A0028652

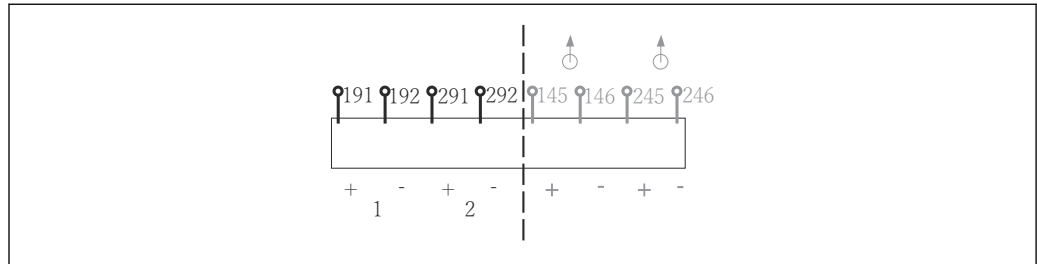
20 С двухпроводным преобразователем, например, Liquiline M CM42



A0028653

21 С четырехпроводным преобразователем, например, Prosonic S FMU90

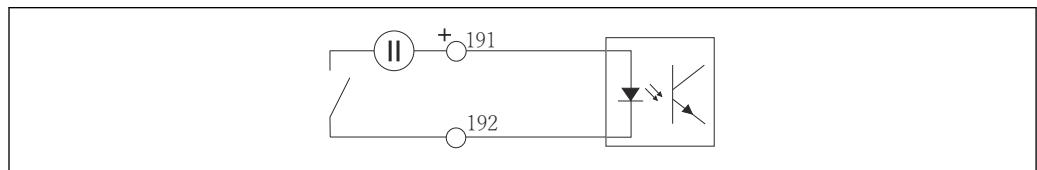
Двоичные входы



A0013381

22 Назначение двоичных входов 1 и 2

- 1 Двоичный вход 1 (191/192)
- 2 Двоичный вход 2 (291/292)

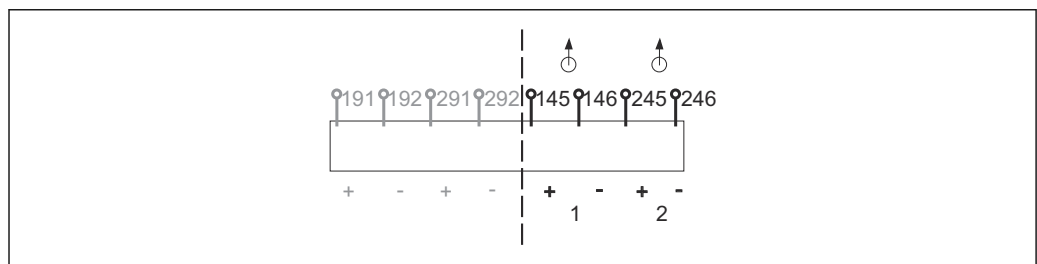


A0013404

23 Двоичный вход с внешним источником напряжения

При подключении к внутреннему источнику напряжения используйте клеммное соединение позади отсека дозирования. Это соединение располагается на нижней клеммной колодке (крайнее левое, + и -), (→ 23)

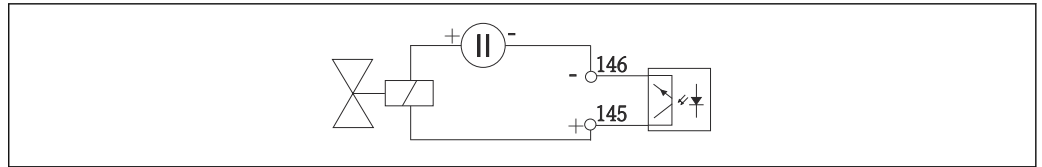
Двоичные выходы



A0013382

24 Назначение двоичных выходов 1 и 2

- 1 Двоичный выход 1 (145/146)
- 1 Двоичный выход 2 (245/246)



A0013407

25 Двоичный выход с внешним источником напряжения

При подключении к внутреннему источнику напряжения используйте клеммное соединение позади отсека дозирования. Это соединение располагается на нижней клеммной колодке (крайнее левое, + и -) (→ 23)

6.3 Назначение клемм для входного/выходного сигналов

Входные сигналы

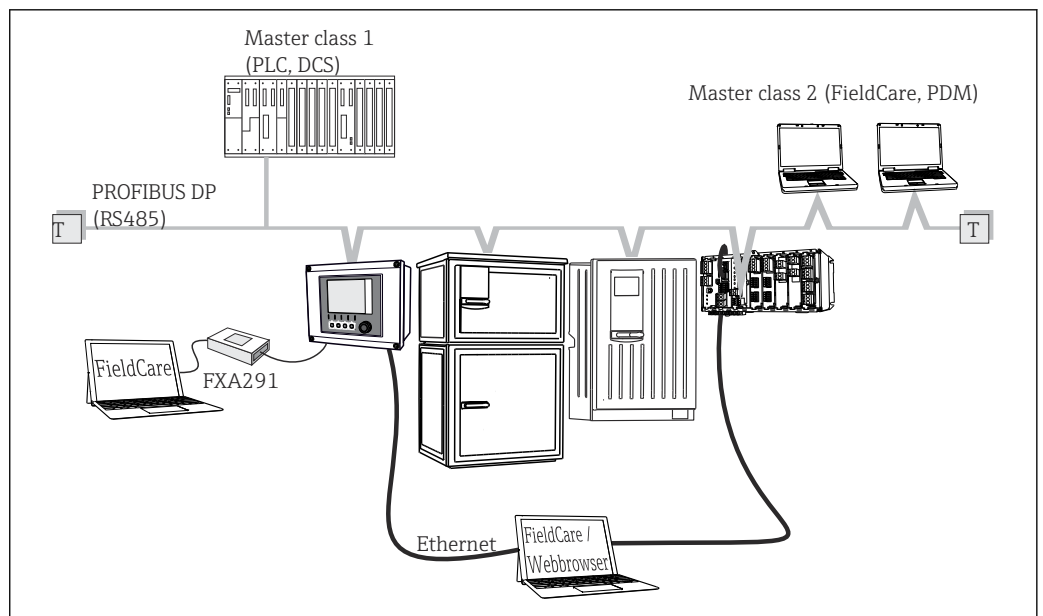
- 2 аналоговых сигнала 0/4 – 20 мА
- 2 двоичных сигнала > длительность или фронт импульса 100 мс

Выходные сигналы

2 двоичных сигнала > длительность или фронт импульса 1 с

6.4 Условия подключения

6.4.1 Через PROFIBUS DP



A0039617

26 PROFIBUS DP

T Нагрузочный резистор

Отдельные типы защиты, сертифицированные для данного изделия (класс защиты (IP), электробезопасность, устойчивость к электромагнитным помехам, взрывозащищенность) не гарантируются в следующих случаях .

- Крышки не закрыты.
- Используются блоки питания не из комплекта поставки.
- Кабельные уплотнения недостаточно плотно затянуты (для обеспечения подтвержденного класса защиты IP необходимо затягивать моментом 2 Нм (1,5 фунт сила фут)).
- Используются кабели, диаметр которых не соответствует кабельным уплотнениям.
- Блоки недостаточно прочно закреплены.
- Недостаточно прочно закреплен дисплей (возникает риск проникновения влаги вследствие негерметичного уплотнения).
- Ослаблены или недостаточно закреплены кабели/концы кабелей.
- Внутри прибора оставлены оголенные жилы кабелей.

6.6 Проверка после подключения

ОСТОРОЖНО

Ошибки подключения

Безопасность людей и точки измерения находится под угрозой! Изготовитель не несет ответственности за ошибки, вызванные невыполнением указаний настоящего руководства по эксплуатации.

- ▶ Прибор может быть введен в эксплуатацию только в том случае, если на все приведенные вопросы был получен **утвердительный** ответ.

Состояние прибора и соответствие техническим требованиям

- ▶ На приборе и кабелях отсутствуют внешние повреждения?

Электрическое подключение

- ▶ Подключенные кабели не натянуты?
- ▶ Проложенные кабели не перекрещиваются и не образуют петли?
- ▶ Сигнальные кабели правильно подключены в соответствии с электрической схемой?
- ▶ Все ли вставные клеммы надежно закреплены?
- ▶ Все ли провода надежно закреплены в кабельных зажимах?

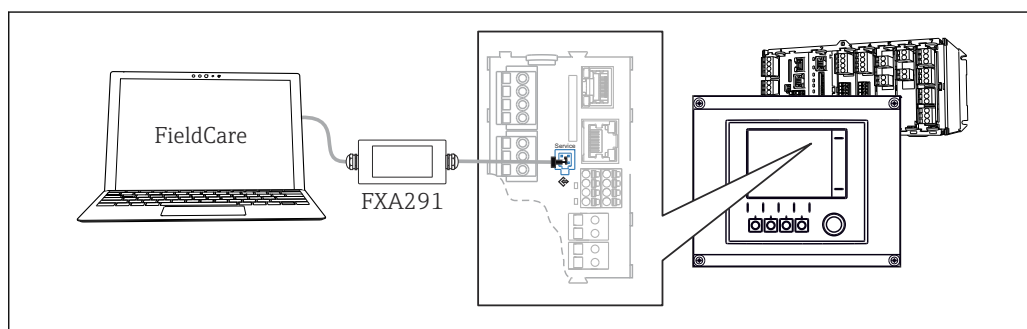
7 Системная интеграция

7.1 Сервисный интерфейс

Прибор можно подключить к компьютеру посредством сервисного интерфейса и выполнять настройку с помощью ПО FieldCare. Кроме того, варианты конфигурации могут быть сохранены, перенесены и задокументированы.

7.1.1 Подключение

1. Подключите разъем сервисного интерфейса к интерфейсу основного модуля Liquiline и соедините его с Commbox.
2. Подключите Commbox USB-кабелем к ПК, на котором установлена программа FieldCare.



A0039618

29 Обзор соединений

7.1.2 Установление соединения для передачи данных

1. Запустите ПО FieldCare.
2. Установите соединение с Commbox. Для этого выберите ComDTM «CDI Communication FXA291».
3. Затем выберите DTM «Liquiline CM44x» и запустите процесс настройки.

Теперь можно выполнять настройку в режиме онлайн посредством DTM.

Настройка в режиме онлайн и локальное управление невозможно выполнять одновременно, т. е. при использовании одного способа второй блокируется. На каждой стороне можно запретить другой стороне доступ к прибору.

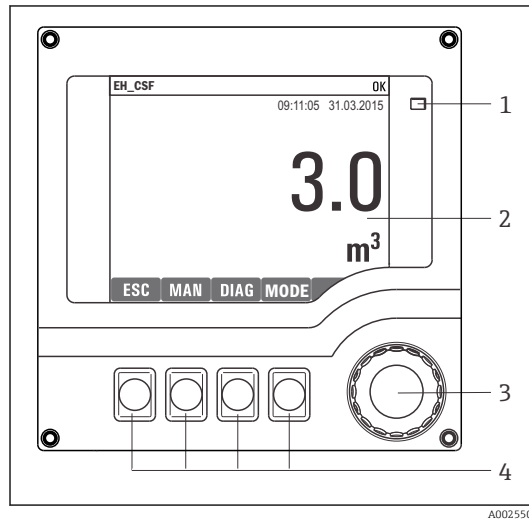
7.1.3 Управление

- В DTM структура меню соответствует структуре меню при локальном управлении. Функции сенсорных кнопок прибора Liquiline отображаются в левой части основного окна.
- Щелчок на имени пункта меню или функции соответствует нажатию навигатора.
- Настройку можно с удобством выполнять с помощью клавиатуры компьютера.
- С помощью FieldCare можно сохранять журналы регистрации, создавать резервные копии конфигураций и переносить конфигурации на другие приборы.
- Кроме того, конфигурации можно распечатывать и сохранять в формате PDF.

8 Опции управления

8.1 Обзор

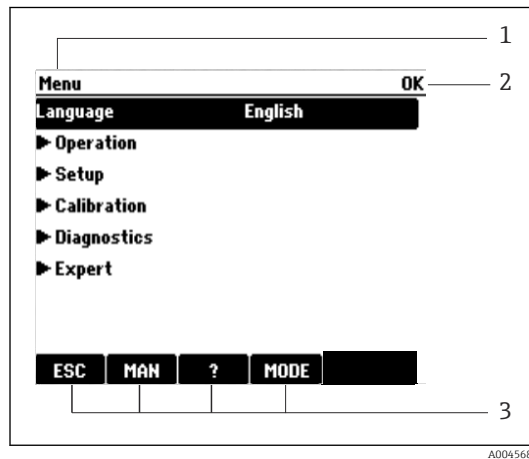
8.1.1 Дисплей и элементы управления



- 1 Светодиод
- 2 Дисплей (при появлении сбоя – красный фон)
- 3 Навигатор (функции быстрой коммутации/ манипулятора и нажатия/удержания)
- 4 Сенсорные кнопки (функции зависят от меню)

30 Обзор процесса управления

8.1.2 Дисплей

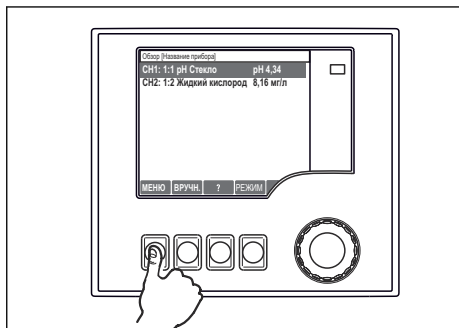


- 1 Путь меню и/или обозначение прибора
- 2 Отображение состояния
- 3 Назначение сенсорных кнопок, например:
 ESC: выход или прерывание процесса отбора проб;
 MAN: ручной отбор проб;
 ?: справка (если доступна);
 MODE: перевод прибора в режим резервирования или отмены программы.

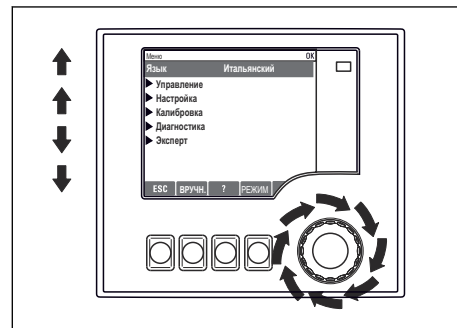
31 Дисплей (пример)

8.2 Доступ к меню управления посредством локального дисплея

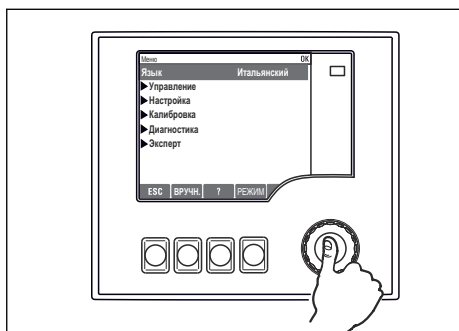
8.2.1 Концепция управления



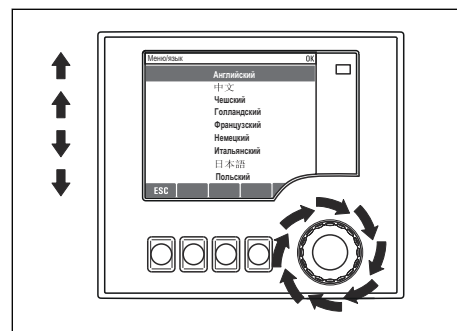
Нажатие сенсорной кнопки: непосредственный выбор меню



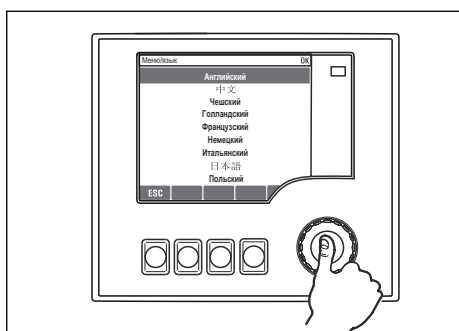
Поворот кнопки навигатора: перемещение курсора в меню



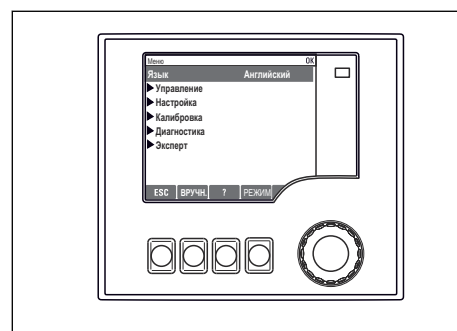
Нажатие кнопки навигатора: запуск функции



Поворот кнопки навигатора: выбор значения (например, из списка)



Нажатие кнопки навигатора: принятие нового значения



↳ Принятие нового значения


8.2.2 Блокирование и разблокирование кнопок управления


Блокирование кнопок управления

- ▶ Нажмите и удерживайте кнопку более 2 с.
 - ↳ Отображается контекстное меню блокирования рабочих клавиш.


Вы можете блокировать рабочие клавиши с использованием или без использования пароля. «С паролем» означает, что вы можете снова разблокировать рабочие клавиши,


только введя верный пароль. Пароль задается здесь: **МенюНастрОбщие настройкиРасшир. настройкиУправл. даннымиИзм. пароль блокир.**

- ▶ Выберите, хотите ли Вы или нет использовать пароль для блокирования.
 - ↳ Клавиши заблокированы. Данные ввести более невозможно. На экранной кнопочной панели появится символ .

 На заводе-изготовителе был настроен пароль по умолчанию 0000. **Не забудьте записать новый пароль**, так как в противном случае разблокировать клавиатуру будет невозможно.

Разблокирование кнопок управления

1. Нажмите и удерживайте кнопку более 2 с.
 - ↳ Отображается контекстное меню разблокирования рабочих клавиш.
2. Выберите **Ключ расблокиров.**
 - ↳ Клавиши разблокируются сразу же, если вы не заблокировали их при помощи пароля. В противном случае отобразится запрос на ввод вашего пароля.
3. Только для случая защиты паролем вспомогательной клавиатуры: введите верный пароль.
 - ↳ Клавиши разблокированы. Возможно снова получить доступ ко всем операциям на местах. Символ  более не отображается на экране.

 На заводе-изготовителе был настроен пароль по умолчанию 0000. **Не забудьте записать новый пароль**, так как в противном случае разблокировать клавиатуру будет невозможно.

8.3 Варианты настройки

8.3.1 Только отображение

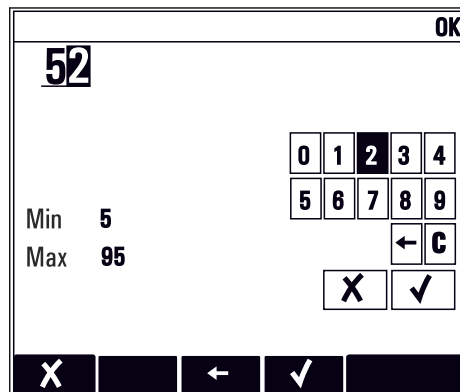
- Возможен лишь просмотр значений, но не их изменение.
- Типичные значения, доступные только для чтения: данные датчиков и системная информация.
- Пример: **Меню/Настр/Входы/..../Тип датчика**

8.3.2 Списки выбора

- На дисплее появляется список вариантов. В некоторых случаях появляется несколько полей выбора.
- Как правило, выбирается один вариант; в редких случаях выбирается несколько вариантов.
- Пример: **Меню/Настр/Общие настройки/Ед.измер.темп.**

8.3.3 Числовые значения

- Необходимо изменить значение переменной.
- Минимальное и максимальное значения этой переменной отображаются на дисплее.
- Выполните настройку значения в этих пределах.
- Пример: **Меню/Управл./Дисплей/Контраст**

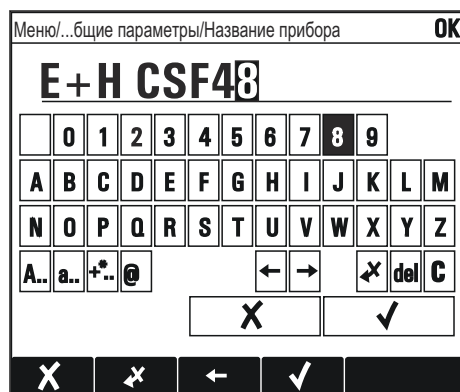


8.3.4 Действия

- Действие инициируется с использованием соответствующей функции.
- Действие можно определить по находящемуся перед ним символу:▷
- Примеры стандартных действий:
 - удаление записей в журнале;
 - сохранение или загрузка вариантов конфигурации;
 - запуск программ очистки.
- Примеры стандартных действий:
 - запуск программы отбора проб;
 - запуск отбора проб вручную;
 - сохранение или загрузка вариантов конфигурации.
- Пример: **Меню/Ручной пробоотбор/Зап.пробоотбора**

8.3.5 Текст, введенный пользователем

- Необходимо присвоить отдельное назначение.
- Введите текст. Для этого в редакторе можно использовать различные символы (буквы в верхнем и нижнем регистре, цифры и специальные символы).
- Сенсорные кнопки позволяют выполнять следующие действия:
 - отменять ввод без сохранения данных (✕);
 - удалять символ перед курсором (✕);
 - перемещать курсор назад на одну позицию (←);
 - завершать ввод с сохранением (✓).
- Пример: **Меню/Настр/Общие настройки/Обознач. прибора**



8.3.6 Таблицы

- Таблицы служат для отображения математических функций или ввода нерегулярных интервалов отбора проб.
- Для редактирования таблицы перемещайтесь по строкам и столбцам посредством навигатора и изменяйте значения в ячейках.
- Для редактирования доступны только числовые значения. Контроллер автоматически обрабатывает единицы измерений.
- Можно добавлять строки в таблицу (сенсорная кнопка **INSERT**) или удалять их (сенсорная кнопка **DEL**).
- Затем сохраните таблицу (сенсорная кнопка **SAVE**).
- Кроме того, можно в любой момент отменить ввод, используя сенсорную кнопку ✕.
- Пример: **Меню/Настр/Входы/pH/Комп.среды**

	Temperature	pH
1	20.0 °C	pH 6.90
2	25.0 °C	pH 7.00
3	30.0 °C	pH 7.10

9 Ввод в эксплуатацию

9.1 Функциональная проверка

ОСТОРОЖНО

Неправильное подключение, неправильное сетевое напряжение

Угроза безопасности персонала и сбой в работе прибора!

- ▶ Убедитесь в правильности всех соединений и их соответствии электрической схеме.
- ▶ Удостоверьтесь в том, что сетевое напряжение соответствует напряжению, указанному на заводской табличке.



Сохранение изображения на дисплее в виде снимков экрана

При помощи локального дисплея можно в любой момент сделать снимок экрана и сохранить его на SD-карту.

1. Вставьте SD-карту в слот для SD-карты на базовом модуле.
2. Нажмите клавишу навигатора и удерживайте ее нажатой не менее 3 секунд.
3. В контекстном меню выберите опцию "Screenshot" (Снимок экрана).
 - ↳ Текущий экран сохраняется на SD-карту в папку "Screenshots" (Снимки экрана) в виде графического файла (bitmap).

9.2 Настройка языка управления

Настройка языка

Закройте крышку корпуса и затяните ее винты, если это еще не выполнено.

1. Включите питание.
 - ↳ Дождитесь окончания инициализации.
2. Нажмите сенсорную кнопку: **MENU**.
3. Выберите требуемый язык в верхнем пункте меню.
 - ↳ Прибором можно будет управлять на выбранном языке.

9.3 Конфигурирование измерительного прибора

9.3.1 Начальное окно

На начальном экране можно увидеть следующие пункты меню и кнопки:

- **Выб. прогр. пробоотборы**
- **Ред. программу %0V¹⁾**
- **Зап. программы %0V¹⁾**
- **MENU**
- **MAN**
- **MEAS**
- **MODE**

1) «%0V» означает текст, который зависит от контекста. Текст автоматически генерируется программным обеспечением и вставляется вместо %0V.

9.3.2 Поведение дисплея

Меню/Управл./Дисплей		
Функция	Опции	Информация
Контраст	5...95 % Заводские настройки 50 %	Отрегулируйте настройки экрана, чтобы они соответствовали условиям рабочей среды. Подсветка = Автоматич.
Подсветка	Выбор <ul style="list-style-type: none"> ■ вкл ■ выкл ■ Автоматич. Заводские настройки Автоматич.	Если в течение небольшого периода времени не нажималась ни одна кнопка, то подсветка автоматически выключается. Она снова включается после нажатия кнопки навигатора. Подсветка = вкл Подсветка автоматически не выключается.
Вращение диспл.	Выбор <ul style="list-style-type: none"> ■ Ручн.уп ■ Автоматич. Заводские настройки Ручн.уп	Если выбрано Автоматич. , одноканальная индикация измеренного значения ежесекундно переключается с одного канала на другой.
Тек.программа:	Только чтение	Отображается название выбранной в настоящий момент программы отбора проб.
Статус	Только чтение	Актив. Была запущена программа отбора проб, и прибор отбирает образец согласно установленным параметрам. Неактивн. Программа отбора проб не была запущена или запущенная программа была остановлена.
▷ Старт	Действие	Выбранная программа отбора проб запущена.
► Измерение		Отображаются текущие измеренные значения на входах. Здесь невозможно изменить аналоговые и двоичные входы.
► Показать обзор тек. программы		Отображается статистика по сосудам данного пробоотборника. После запуска программы появляется статистика по каждому отдельному сосуду. Более подробную информацию см. в главе "Статистика по сосудам".
► Показать все входы		Отображаются счетчики, настроенные для аналогового и двоичного входа. Макс. 8 строк

9.3.3 Пользовательск.настройка экрана

Меню/Управл./Пользовательск.настройка экрана		
Функция	Опции	Информация
► Измер.экран 1 ... 6		Можно создать 6 собственных экранов измерения и присвоить им названия. Функции идентичны для всех 6 экранов измерения
Измер.экран	Выбор <ul style="list-style-type: none"> ■ вкл ■ выкл Заводские настройки выкл	После создания собственного экрана измерения его можно здесь включить. Новый экран находится в разделе Пользовательск.настройка экрана
Этикетка	Пользовательский текст, 20 символов	Наименование экрана измерения Появляется на дисплее в строке состояния

Меню/Управл./Пользовательск.настройка экрана		
Функция	Опции	Информация
Кол-во линий	От 1 до 8 Заводские настройки 8	Задайте количество отображаемых измеренных значений
▶ Линия 1 ... 8	Пользовательский интерфейс Этикетка	Определение содержания Этикетка в подменю каждой строки
Источн.данных	Выбор <ul style="list-style-type: none"> ▪ Нет ▪ См. список в столбце «Информация» Заводские настройки Нет	▶ Выберите источник данных Можно выбрать один из следующих вариантов: <ul style="list-style-type: none"> ▪ входы с датчиков; ▪ двоичные входы; ▪ токовые входы; ▪ температура; ▪ вход с датчика Memosens (опционально); ▪ сигналы полевой шины; ▪ математические функции; ▪ двоичные входы и выходы; ▪ токовые выходы; ▪ реле; ▪ переключение диапазонов измерений.
Измер.значение Источн.данных – вход	Выбор В зависимости от входа Заводские настройки Нет	Можно отобразить главные, вспомогательные и неисправленные измеренные значения в зависимости от типа входа Выбор опций для выходов здесь не предусмотрен
Этикетка	Пользовательский текст, 20 символов	Определяемое пользователем имя отображаемого параметра
▷ Уст.знач.на "%0V" ¹⁾	Действие	Если вы выполняете это действие, значит, вы принимаете автоматически предлагаемое имя параметра. Собственное название параметра (Этикетка) утрачивается!

- 1) "%0V" означает текст, который зависит от контекста. Этот текст автоматически генерируется программным обеспечением и подставляется вместо %0V. В простейших ситуациях сгенерированный текст представляет собой, к примеру, название измерительного канала.

9.3.4 Основная настройка

Установка базовых параметров настройки

1. Переключитесь в **Настр/Базов.настр** .
↳ Выполните следующие настройки.
2. **Обознач. прибора:** присвойте прибору любое имя на выбор (макс. 32 символа).
3. **Устан. даты:** при необходимости скорректируйте установленную дату.
4. **Устан. времени:** при необходимости скорректируйте установленное время.
5. **Кол-во бутылок:** при необходимости скорректируйте количество сосудов.
6. **Объем бутылок:** при необходимости скорректируйте объем сосудов.
↳ При ускоренном вводе в эксплуатацию дополнительные параметры настройки выходов и т. д. можно игнорировать. Эти настройки можно выполнить позже в специальных меню.

7. Для возврата в обзорный режим дисплея: нажмите сенсорную кнопку **ESC** и удерживайте ее в течение, по крайней мере, одной секунды.
- ↳ Система отбора проб будет функционировать в соответствии с базовыми параметрами настройки. Подключенные датчики используются с заводскими настройками для определенного типа датчика и с последними сохраненными индивидуальными параметрами калибровки.

Для настройки важнейших параметров входов и выходов непосредственно в меню **Базов.настр** :

- ▶ Выполните настройку токовых входов, реле, датчиков предельного уровня, циклов очистки и диагностики прибора со следующими подменю.

9.3.5 Программы отбора проб

Различие между типами программ

В таблице ниже приведен обзор различий между базовой, стандартной и расширенной программами.

Базовая (1 программа отбора проб)		
Условия запуска <ul style="list-style-type: none"> ▪ Немедленно ▪ Дата/время 	→	<ul style="list-style-type: none"> ▪ Немедленная активация ▪ Отбор проб пропорционально времени, объему или расходу (STCV, VTCV, STVV), внешний сигнал, ▪ Замена бутыли по прошествии определенного времени или после взятия определенного количества проб, внешний сигнал ▪ Синхронизация бутылей ▪ Несколько бутылей
	→	Условия остановки <ul style="list-style-type: none"> ▪ Завершение программы ▪ Непрерывная работа

Стандартная (1 программа отбора проб и 1-5 подпрограмм)		
Условия запуска <ul style="list-style-type: none"> ▪ Немедленно ▪ Дата/время ▪ Объем 	→	<ul style="list-style-type: none"> ▪ Немедленная активация, индивидуальное время, несколько раз, интервал, деактивация подпрограммы 1 ▪ Отбор проб пропорционально времени, объему или расходу (STCV, VTCV, STVV), внешний сигнал ▪ Замена бутыли по прошествии определенного времени или после взятия определенного количества проб, внешний сигнал ▪ Синхронизация бутылей ▪ Несколько бутылей
	→	Условия остановки <ul style="list-style-type: none"> ▪ Завершение программы ▪ Непрерывная работа ▪ Дата/время

Расширенная (1 программа отбора проб и 1-24 подпрограмм)		
Условия запуска <ul style="list-style-type: none"> ▪ Немедленно ▪ Дата/время ▪ Объем ▪ Внешний сигнал ▪ Цифровая шина 	→	<ul style="list-style-type: none"> ▪ Немедленная активация, индивидуальное время, несколько раз, интервал, событие, запуск извне, деактивация подпрограммы 1, цифровая шина ▪ Отбор проб пропорционально времени, объему или расходу (STCV, VTCV, STVV), одиночная проба, таблица проб, внешний сигнал, цифровая шина ▪ Замена сосуда по прошествии времени или по взятии определенного количества проб, внешний сигнал, цифровая шина ▪ Синхронизация проб ▪ Синхронизация бутылей ▪ Несколько бутылей
	→	Условия остановки <ul style="list-style-type: none"> ▪ Завершение программы ▪ Непрерывная работа ▪ Дата/время ▪ Цифровая шина
↑		


Ручной отбор проб

1. Ручной отбор проб запускается кнопкой **MAN**. При этом приостанавливается любая выполняющаяся в данный момент программа.
 - ↳ Отображается текущая конфигурация сосуда и фактический объем проб. Можно выбрать положение распределителя. В перистальтических системах также можно изменить объем проб. В вакуумных системах множитель отдельной взятой в ручном режиме пробы может быть задан в параметре **Множитель**. Укажите параметр **Множитель** в диапазоне 1–50.
2. Выберите **Зап.пробоотбора**
 - ↳ Открывается новое окно, в котором отображается ход выполнения процесса отбора проб.
3. После отбора проб в ручном режиме можно отобразить действующую программу и продолжить ее выполнение с помощью кнопки **ESC**.
 - ↳ Объем проб для ручного отбора не учитывается при расчете объема сосуда.

Программирование автоматического отбора проб

В обзорном окне создайте простую программу отбора проб с помощью меню **Выб. прогр. пробоотборы/Нов/Основ** или с помощью меню **Меню/Настр/Прогр.пробоотбора/Настр. прогр./Нов/Основ**:

1. Введите «название программы».
2. Отображаются настройки из меню **Базов.настр** для конфигурирования бутылей и объем бутылей.
3. Параметр **Режим пробоотб.=По времени STCV** установлен заранее.
4. Введите параметр **Интервал пробоотб..**
5. Введите параметр **Объем пробоотб.** для каждой пробы. (Для исполнения с вакуумным насосом это настраивается в меню **Меню/Настр/Общие настройки/Пробоотбор.**)


6. Выберите **Режим замены бут.** после определенного количества проб или времени для средних проб.
-  Опция «Замена бутылки через заданный интервал», позволяет ввести интервал замены и синхронизацию бутылей (нет, время замены 1-й бутылки, 1-е время замены + количество бутылей). Описание можно найти в разделе «Синхронизация бутылей».
-  Опция «Замена бутылки через заданный интервал», позволяет выбрать синхронизацию бутылей до создания условия запуска (нет, время замены 1-й бутылки, 1-е время замены + количество бутылей). Описание можно найти в разделе «Синхронизация бутылей».
1. Для параметра **Различ. бутылки** укажите количество бутылей, по которым должна быть распределена проба.
2. **Услов. запуска:** немедленно или при наступлении определенной даты/определенного времени
3. **Условия остан.:** после завершения программы или непрерывная работа.
4. При нажатии кнопки **SAVE** происходит сохранение программы и завершение ввода данных.

10 Управление

10.1 Дисплей


10.1.1 Режим измерения

- ▶ Для индикации измеренных значений нажмите кнопку **MEAS** на начальной странице или во время работы прибора нажмите **STAT** во вкладке **Измерение**.

 Для переключения режимов нажимайте кнопку навигатора

Предусмотрены следующие режимы индикации:

- **Обзор каналов**
На дисплей выводятся названия всех каналов, тип подключенного датчика, и текущее основное значение.
- **Основное значение для выбранного канала**
На дисплей выводится имя канала, тип подключенного датчика, и текущее основное значение.
- **Основное и второе значения для выбранного канала**
На дисплей выводится имя канала, тип подключенного датчика, текущее основное значение и второе значение.
Датчик температуры 1 имеет специальную функцию. Отображается состояние компрессора, вентилятора и нагревателя (вкл/выкл).
- **Все измеренные значения на всех входах и выходах**
Отображается текущее основное значение и второе значение, а также все необработанные значения.
- **Пользовательские окна измерения**
Настройка значений, выводимых на дисплей, осуществляется пользователем. На выбор предлагаются все измеренные значения физических и «виртуальных» датчиков (последние вычисляются через математические функции) и выходные параметры.

 В первых трех режимах можно переключать каналы путем поворота ручки навигатора. В дополнение к обзору всех каналов, в четвертом режиме также можно выбрать значение и просмотреть подробную информацию о нем, нажав ручку навигатора. Кроме того, в этом режиме можно переходить между окнами, заданными пользователем.



10.1.2 Состояние прибора

Значки на дисплее сообщают вам об особых состояниях прибора.

Значок	Местоположение	Описание
F	Панель заголовка	Диагностическое сообщение «Отказ»
M	Панель заголовка	Диагностическое сообщение «Запрос технического обслуживания»
C	Панель заголовка	Диагностическое сообщение «Проверка»
S	Панель заголовка	Диагностическое сообщение «Не соответствует спецификации»
	Панель заголовка	Связь по полевой шине или TCP/IP
	Панель заголовка	Активен режим удержания (для датчиков)
	По измеренному значению	Активен режим удержания для управляющего устройства (токовый выход, датчик предельного уровня и т. п.)
	По измеренному значению ¹⁾	К измеренному значению добавлено смещение

Значок	Местоположение	Описание
⊗	По измеренному значению	Измеренное значение, отображаемое в предаварийном или аварийном состоянии
ATC	По измеренному значению	Активна автоматическая термокомпенсация (для датчиков)
MTC	По измеренному значению	Активна ручная термокомпенсация (для датчиков)
SIM	Панель заголовка	Режим моделирования активен или подключён Memocheck SIM
SIM	По измеренному значению	На измеренное значение влияет смоделированное значение
SIM	По измеренному значению	Отображаемое измеренное значение моделируется (для датчиков)
☐	Панель заголовка	Контроллер активен

1) Только измерение pH или ОВП.

 При одновременном появлении двух или более диагностических сообщений на дисплей выводится значок сообщения с наивысшим приоритетом (информация об очередности приоритетов в соответствии с требованиями NAMUR приведена в разделе →  144).

10.1.3 Просмотр назначения


Просмотр назначения, например, **Назначение каналов**, выводится в качестве последней функции во многих разделах меню. Эта функция позволяет определять приводы или функции, подключенные к входу или выходу. Распределение функций отображается в порядке иерархии.

10.2 Общие настройки

10.2.1 Основные настройки

Некоторые параметры настройки отображаются только при наличии дополнительно оборудования.

Меню/Настр/Общие настройки		
Функции	Опции	Информация
Обознач. прибора	Пользовательский текст, 32 символа	► Выберите имя контроллера, например используйте название прибора.
Ед.измер.темп.	Выбор <ul style="list-style-type: none"> ■ °C ■ °F ■ K Заводские настройки °C	
Токовый диап.	Выбор <ul style="list-style-type: none"> ■ 0..20 mA ■ 4..20 mA Заводские настройки 4..20 mA	Согласно Namur NE43 линейный диапазон составляет 3,8 ... 20,5 mA (4..20 mA) или 0 ... 20,5 mA (0..20 mA). В случае выхода за верхний или нижний предел диапазона значение тока остается на границе диапазона и выдается диагностическое сообщение (460 или 461).

Меню/Настр/Общие настройки		
Функции	Опции	Информация
Ток повреждения	0,0 ... 23,0 мА Заводские настройки 22,5 мА	Эта функция соответствует NAMUR NE43. ► Установите значение тока, которое должно являться выходным значением токовых выходов в случае ошибки.
<p> Значение для Ток повреждения должно находиться вне диапазона измерения. Если функция Токовый диап. = 0..20 мА ток ошибки должен находиться в диапазоне от 20,1 до 23 мА. Если Токовый диап. = 4..20 мА можно определить значение тока ошибки < 4 мА. Прибор позволяет использовать значение тока ошибки, попадающее в диапазон измерения. В таких случаях необходимо учитывать возможное влияние на рабочий процесс.</p>		
Задержк. сигнал.	0 ... 9999 с Заводские настройки 0 с	Программное обеспечение отображает только те ошибки, время существования которых превышает установленный интервал времени задержки. Таким образом, обеспечивается возможность подавления кратковременно отображаемых сообщений, выводимых в результате допустимых колебаний параметров, характерных для конкретных процессов.
Режим Hold	Выбор <ul style="list-style-type: none"> ■ Деактив. ■ Активир. Заводские настройки Деактив.	С помощью этой функции можно немедленно активировать режим общего удержания (для датчиков). Назначение этой функции аналогично HOLD программной клавише на экране.


10.2.2 Дата и время

Меню/Настр/Общие настройки/Дата/Время		
Функции	Опции	Информация
Устан. даты	В зависимости от формата	Режим редактирования: День (две цифры): 01 ... 31 Месяц (две цифры): 01 ... 12 Год (четыре цифры): 1970 ... 2106
Устан. времени	В зависимости от формата	Режим редактирования: чч (час): 00 ... 23 / 0 до полудня ... 12 после полудня мм (минуты): 00 ... 59 сс (секунды): 00 ... 59

Меню/Настр./Общие настройки/Дата/Время		
Функции	Опции	Информация
▶ Расшир. настройки		
Формат даты	Выбор <ul style="list-style-type: none"> ■ ДД.ММ.ГГГГ ■ ГГГГ-ММ-ДД ■ ММ-ДД-ГГГГ Заводские настройки ДД.ММ.ГГГГ	▶ Выберите формат даты.
Форм.врем.	Выбор <ul style="list-style-type: none"> ■ ЧЧ:ММ am (12ч) ■ ЧЧ:ММ (24ч) ■ ЧЧ:ММ:СС (24ч) Заводские настройки ЧЧ:ММ:СС (24ч)	▶ Выберите 12- или 24-часовой формат времени. В последней версии также можно использовать секунды.
Час. пояс	Выбор <ul style="list-style-type: none"> ■ Нет ■ Выбор одного из 35 часовых поясов Заводские настройки Нет	Нет = среднее время по Гринвичу (Лондон).
DST	Выбор <ul style="list-style-type: none"> ■ выкл ■ Европа ■ США ■ Ручн.уп Заводские настройки выкл	Контроллер обеспечивает автоматический переход с летнего на стандартное время при выборе американского или европейского летнего времени. Опция "Вручную" позволяет самостоятельно устанавливать начальную и конечную даты использования летнего времени. В этом случае на дисплее появятся два дополнительных подменю, в которых необходимо указать дату и время перехода.

10.2.3 Параметры настройки удержания

Меню/Настр./Общие настройки/Настр. режима Hold		
Функция	Опции	Информация
▶ Авт. настр. режима Hold		
Задер. HOLD	0...600 с Заводские установки 0 с	При переключении в режим измерения удержание осуществляется в течение временного интервала, установленного для задержки.
Меню настр	Выбор <ul style="list-style-type: none"> ■ Деактив. ■ Активир. Заводские установки Деактив.	
Меню диагностики		Определите, необходимо ли подавать информацию об удержании на токовый выход при открытии определенного меню.
Калибровка актив.	Заводские установки Активир.	

 В случае активации удержания, специфичного для данного прибора, любая ранее запущенная программа очистки прекращается. Запустить очистку при активном удержании можно только вручную. Удержание не влияет на процесс отбора проб.

10.2.4 Журналы регистрации

В журналах регистрации сохраняется информация о следующих событиях.

- События калибровки/настройки
- События оператора
- События диагностики
- События программирования

Это меню позволяет определять способы сохранения данных в журналах регистрации.


Кроме того, можно определить индивидуальные журналы регистрации данных .

1. Присвойте журналу имя.
2. Выберите измеренное значение для регистрации.
3. Укажите время сканирования (**Вр.сканир.**).
 - ↳ Время сканирования можно настроить отдельно для каждого журнала регистрации данных.

 Дополнительная информация о журналах регистрации: .

Меню/Настр/Общие настройки/Журналы		
Функция	Опции	Информация
Идент. журнала	Пользовательский текст, 16 символов	Часть имени файла при экспорте журнала регистрации
Журнал событий	Выбор <ul style="list-style-type: none"> ■ выкл ■ Кольц.буфер ■ Заполн. буфера Заводские настройки Кольц.буфер	Регистрируются все диагностические сообщения Кольц.буфер При заполнении памяти последняя запись автоматически записывается на место самой старой записи Заполн. буфера Если память заполнена, то возникает переполнение, т. е. сохранение новых значений становится невозможным. В контроллере будет отображаться соответствующее диагностическое сообщение. После этого память необходимо очистить вручную
Журнал программ	Выбор <ul style="list-style-type: none"> ■ выкл ■ Кольц.буфер ■ Заполн. буфера Заводские настройки Кольц.буфер	Регистрируются все программные циклы Кольц.буфер При заполнении памяти последняя запись автоматически записывается на место самой старой записи Заполн. буфера После заполнения памяти на 80 % появляется диагностическое сообщение Если память заполнена, то возникает переполнение, т. е. сохранение новых значений становится невозможным. В контроллере будет отображаться соответствующее диагностическое сообщение. После этого память необходимо очистить вручную

Меню/Настр/Общие настройки/Журналы		
Функция	Опции	Информация
► Пред. о перепол. Журнал событий = Заполн. буфера		
Журнал калибровки	Выбор ▪ выкл ▪ вкл Заводские настройки выкл	► Выберите, требуется ли получать диагностические сообщения при переполнении буферной памяти для соответствующего журнала
Журнал диагностики		
Журнал настроек		
► Журналы данных		
► Нов		Максимальное количество создаваемых журналов регистрации данных – 8
Имя журнала	Пользовательский текст, 20 символов	
Источн.данных	Выбор ▪ Входы с датчиков ▪ Контроллер ▪ Токовые входы ▪ Датчики температуры ▪ Сигналы полевой шины ▪ Двоичные входы ▪ Математические функции Заводские настройки Нет	► Выбор источника данных для внесения записей в журнал Можно выбрать один из следующих вариантов: ▪ Подключенные датчики ▪ Доступные контроллеры ▪ Токовые входы ▪ Сигналы полевой шины ▪ Двоичные входные сигналы ▪ Математические функции
Измер.значение	Выбор В зависимости от параметра Источн.данных Заводские настройки Нет	Можно осуществлять регистрацию различных измеренных значений в зависимости от источника данных
Вр.сканир.	От 0:00:01 до 1:00:00 Заводские настройки 0:01:00	Минимальный интервал времени между двумя записями Формат: Ч:ММ:СС
Журн. данных	Выбор ▪ Кольц.буфер ▪ Заполн. буфера Заводские настройки Кольц.буфер	Кольц.буфер При заполнении памяти последняя запись автоматически записывается на место самой старой записи Заполн. буфера Если память заполнена, то возникает переполнение, т. е. сохранение новых значений становится невозможным. В контроллере будет отображаться соответствующее диагностическое сообщение. После этого память необходимо очистить вручную
Пред. о перепол. Журнал событий = Заполн. буфера	Выбор ▪ выкл ▪ вкл Заводские настройки выкл	► Выберите, требуется ли получать диагностические сообщения при переполнении буферной памяти для соответствующего журнала
▷ Добавить журнал	Действие	Используется только при необходимости немедленного создания журнала регистрации. Добавление нового журнала регистрации данных в дальнейшем выполняется с использованием Нов .
▷ Завершен	Действие	Используется для выхода из меню Нов .

Меню/Настр/Общие настройки/Журналы		
Функция	Опции	Информация
▷ Запуск/остан. одновременно	Действие	Появляется в случае создания нескольких журналов регистрации данных. С помощью одного щелчка можно запустить процесс записи для всех журналов регистрации данных или остановить его
► Имя журнала		Название этого подменю создается на основе имени журнала регистрации и появляется только в том случае, если соответствующий журнал был создан
 При наличии нескольких журналов регистрации это меню появится несколько раз.		
Источн.данных	Только для чтения	Эти данные используются исключительно в информационных целях. Если потребуется регистрация другого значения, удалите этот журнал и создайте новый журнал регистрации данных
Измер.значение		
Оставш. вр. записи Журнал событий = Заполн. буфера	Только для чтения	Просмотр количества дней, часов и минут, оставшихся до переполнения журнала регистрации
Размер записи Журнал событий = Заполн. буфера	Только для чтения	Просмотр количества записей, оставшегося до переполнения журнала регистрации
Имя журнала	Пользовательский текст, 20 символов	Здесь можно вновь изменить имя
Вр.сканир.	От 0:00:01 до 1:00:00 Заводские настройки 0:01:00	Как указано выше Минимальный интервал времени между двумя записями Формат: Ч:ММ:СС
Журн. данных	Выбор <ul style="list-style-type: none"> ■ Кольц.буфер ■ Заполн. буфера Заводские настройки Кольц.буфер	Кольц.буфер При заполнении памяти последняя запись автоматически записывается на место самой старой записи Заполн. буфера Если память заполнена, то возникает переполнение, т. е. сохранение новых значений становится невозможным. В контроллере будет отображаться соответствующее диагностическое сообщение. После этого память необходимо очистить вручную
Пред. о перепол. Журнал событий = Заполн. буфера	Выбор <ul style="list-style-type: none"> ■ выкл ■ вкл Заводские настройки выкл	<ul style="list-style-type: none"> ► Выберите, требуется ли получать диагностические сообщения при переполнении буферной памяти для соответствующего журнала

Меню/Настр/Общие настройки/Журналы		
Функция	Опции	Информация
▶ Лин. плоттер		Меню для установки параметров графического дисплея
Оси	Выбор ■ выкл ■ вкл Заводские настройки вкл	Отображать (вкл) оси (x, y) или нет (выкл)?
Ориентация	Выбор ■ Горизонт. ■ Вертик. Заводские настройки Горизонт.	Возможность выбора индикации кривой измеренных значений слева направо (Горизонт.) или сверху вниз (Вертик.). При необходимости одновременного отображения двух журналов регистрации данных следует убедиться, что настройки обоих журналов совпадают
X-Описание	Выбор ■ выкл ■ вкл Заводские настройки вкл	▶ Отображение или скрытие описаний осей и сеток. Также можно отобразить или скрыть метки шага
Y-Описание		
Сетка		
Символы		
X Выс./Рас.сет.коорд	От 10 до 50 %	▶ Ввод верхней (пиковой) точки
Y Выс./Рас.сет.коорд	Заводские настройки 10 %	
▷ Удалить	Действие	Это действие используется для удаления журнала регистрации данных. При этом все несохраненные данные будут утеряны

Пример: новый журнал регистрации данных (Настр/Общие настройки/Журналы/Журналы данных/Нов)

- Установите следующие настройки.
 - Имя журнала
Задайте имя. Пример: «01».
 - Источн.данных
Выберите источник данных. Пример: Датчик, подключенный к каналу 1 (CH1)..
 - Измер.значение
Выберите измеренное значение для регистрации. Пример: значение pH.
 - Вр.сканир.
Укажите интервал между двумя записями журнала регистрации.
 - Журн. данных
Активируйте журнал регистрации: укажите способ хранения данных.
- ../Завершен: выполните действие.
 - ↳ Новый журнал регистрации появится в списке журналов регистрации данных в приборе.
- Выберите журнал регистрации данных «01».
 - ↳ Дополнительная информация: **Оставш. вр. записи.**
- Только в случае **Заполн. буфера**:
Выберите настройку **Пред. о переполн: вкл** или **выкл**.
 - ↳ **вкл**: в случае переполнения памяти прибор выводит на дисплей диагностическое сообщение.
- Подменю **Лин. плоттер**: укажите тип графического представления.

10.2.5 Настройка процесса отбора проб в зависимости от исполнения прибора

Список отображаемых функций зависит от выбранного исполнения прибора, определяемого входящим в его состав компонентом:

- Вакуумный насос¹⁾
- Шланговый насос²⁾
- Привод распределителя³⁾
- Пробоотборная арматура:⁴⁾

Меню/Настр/Общие настройки/		
Функция	Опции	Информация
▶ Пробоотбор		
Кол-во бутылок	Выбор из всех возможных комбинацией бутылей	Заказанная конфигурация бутылей вносится в прибор перед поставкой.
Объем бутылок	0 ... 100000 мл Заводские настройки В зависимости от конфигурации бутылей	Если выбранная программа отбора проб предполагает непрерывный процесс, то существует опасность переполнения бутылей. Не забывайте освобождать бутылки.
Распр.поз."парковки" ³⁾	Выбор ■ Назад ■ Нет Заводские настройки Назад	При запуске прибора или окончании программы возвращать распределительный манипулятор в центральное положение сзади или фиксировать его в текущем положении.
Опорн. распр.	Выбор ■ Пред. пробоотб ■ Пред.замена бутылки ■ Пред.запуск прогр Заводские настройки Пред. пробоотб	Распределительный манипулятор проходит через контрольную точку в зависимости от выбранной опции. Пред. пробоотб: Распределительный манипулятор выполняет контрольное испытание перед каждым отбором проб. Пред.замена бутылки: Распределительный манипулятор выполняет контрольное испытание в каждой подпрограмме. Пред.запуск прогр: Перед запуском программы выполняется одиночное контрольное испытание.
Неиспр.питан.	Выбор ■ Восст.программу ■ Остан.программы Заводские настройки Восст.программу	Определяет реакцию пробоотборника при возобновлении питания после сбоя его подачи. Восст.программу: ■ Пропорционально времени и расходу В программе производится расчет пропущенных проб, после чего эти пробы вносятся в журнал регистрации как неудачные. После перезапуска программы работа возобновляется с точки прерывания. ■ Пропорционально расходу В ходе сбоя питания внесение проб в журнал не выполняется. После перезапуска программы работа возобновляется с точки прерывания.

Меню/Настр/Общие настройки/		
Функция	Опции	Информация
Повторы проб ^{1), 2), 3)}	0 ... 3 Заводские настройки 0	Если после начала отбора проб ни одна проба не была получена, операцию отбора можно повторить до 3 раз.
Задержка пробоотбора	0 ... 99 с Заводские настройки 0 с	Начало цикла отбора проб может быть задержано на срок до 99 с. Двоичный вывод переключается без задержки.
Определ.жидкости	Выбор <ul style="list-style-type: none"> ■ Автоматич ■ Полуавтоматич. ■ Ручн.уп Заводские настройки Автоматич	Автоматич В качестве нового времени очистки используется определенное время последнего забора. Полуавтоматич. В режиме Полуавтоматич. можно настроить время очистки и время забора по отдельности. Ручн.уп В режиме Ручн.уп также можно настроить время дозирования.
Объем дозир. ^{1), 4)}	¹⁾ 20 ... 350 мл Заводские настройки 200 мл ⁴⁾ 10 ... 1000 мл Заводские настройки 200 мл	¹⁾ Для изменения объема дозирования отрегулируйте дозирующую трубку в камере дозирования. Уровень в бутылки рассчитывается с использованием заданного значения объема дозирования. ⁴⁾ Если используется пробоотборная арматура CSA420, то допускаются только значения 10, 30 и 50 мл.
Датчик проводим. ¹⁾	Выбор <ul style="list-style-type: none"> ■ Низк. чувствительность ■ Чувств. среды ■ Выс. чувствительн. Заводские настройки Чувств. среды	Поведение переключения можно настроить с использованием функции определения жидкости. Например, если проба имеет низкую проводимость следует выбрать параметр «High sensitivity».
Камера дозир. ¹⁾	Выбор <ul style="list-style-type: none"> ■ Дозир. без давления (А) ■ Дозир. с давлением (В) Заводские настройки Дозир. без давления (А)	Дозирование под давлением может использоваться при небольшой высоте столба, незначительном противодавлении или небольших объемах.
Внеш.пауза программы	Выбор <ul style="list-style-type: none"> ■ Нет ■ Бинарн. вход 1 ■ Бинарн. вход 2 Заводские настройки Нет	Бинарн. вход 1-2 использование возможно только, если вход настроен на внешний сигнал. В случае активации посредством внешнего входа: <ul style="list-style-type: none"> ■ забор проб не осуществляется; ■ управляющие сигналы на забор пробы регистрируются в журнале с присвоением статуса «пОК»; ■ уровни жидкости в бутылках изменяются виртуально; ■ изменение уровней в бутылках регистрируется виртуально и осуществляется после перерыва.



Меню/Настр/Общие настройки/		
Функция	Опции	Информация
Внеш.блок. пробоотбора	Выбор <ul style="list-style-type: none"> ■ Нет ■ Бинарн. вход 1 ■ Бинарн. вход 2 Заводские настройки Нет	Бинарн. вход 1-2 использование возможно только, если вход настроен на внешний сигнал. В случае активации посредством внешнего входа: <ul style="list-style-type: none"> ■ забор проб не осуществляется; ■ управляющие сигналы на забор пробы не регистрируются в журнале; ■ уровни жидкости в бутылках не меняются; ■ изменение уровней жидкости в бутылках не регистрируется/не выполняется.
Определ.жидкости ²⁾	Выбор <ul style="list-style-type: none"> ■ Автоматич ■ Полуавтоматич. ■ выкл Заводские настройки Автоматич	Если выбран вариант «Semiautomatic», можно задать время очистки и время забора отдельно. выкл: Время очистки и время забора полностью определяются параметрами времени. Автоматич: В качестве нового времени очистки используется определенное время последнего забора. Полуавтоматич.: Используется в том случае, если высота столба часто меняется в значительной степени.
Цикл.промыв. ²⁾	0 ... 3 Заводские настройки 0	Всасывающий трубопровод может промываться пробой до 3 раз.
▶ Настройки диагностики		
▶ Загрязн.датчика ¹⁾		
Предупр	0 ... 10 Заводские настройки 7	Указывает на необходимость проведения технического обслуживания датчиков электропроводности. Если между электродами проводимости 1 и 2 имеется проводящее загрязнение, то после достижения указанного уровня загрязнения будет выдано диагностическое сообщение.
Сигн.	0 ... 10 Заводские настройки 7	Если между электродами проводимости 1 и 2 имеется проводящее загрязнение, то после достижения указанного уровня загрязнения будет выдано диагностическое сообщение.
▶ Износ труб.нас ²⁾		
Контроль	Выбор <ul style="list-style-type: none"> ■ выкл ■ вкл Заводские настройки вкл	Указывает на необходимость замены шланга насоса.

Меню/Настр/Общие настройки/		
Функция	Опции	Информация
Предупр	10 ... 50 ч Заводские настройки 30 ч	Если трубка находилась в эксплуатации в течение этого времени, появится диагностическое сообщение с информацией о необходимости своевременной замены трубки.
Сигн.	10 ... 50 ч Заводские настройки 30 ч	
Сумматор	от 00-00:00 до 49710-06:28 Заводские настройки 00-00:00	Время эксплуатации установленного шланга насоса в днях, часах и минутах
▷ Сброс	Действие	Сброс счетчика срока службы трубки на 0:00 ч.
► Температура пробы (опция)		
Темп.контроль	Выбор ■ выкл ■ вкл Заводские настройки вкл	Включение или отключение режима регулирования температуры в отделении для хранения проб.
Температура пробы	2 ... 20 °C Заводские настройки 4 °C	Установка значения температуры в отделении для хранения проб.
Упр. охлаждением	Выбор ■ Станд.управление ■ Выкл.быстрого охл. Заводские настройки Станд.управление	При выборе опции «Quick cool down» терморегулятор отключается на определенный промежуток времени.
► Разморозка		
Система автоматического размораживания заранее настроена на заводе. Приведенные ниже опции меню можно просматривать и изменять только в режиме «Expert».		
Режим	Выбор ■ выкл ■ вкл Заводские настройки вкл	Настройка функции автоматического размораживания
Интервал	Выбор ■ Ежечасно ■ Ежедн. ■ Еженедельно ■ ежемесеч. Заводские настройки Ежечасно	Выбор интервала размораживания
Вр.	от 00-01:00 до 00-23:59 Заводские настройки 00-04:00	
Длительн	от 00:01 до 02:00 Заводские настройки 00:05	

10.2.6 Расширенная настройка

Диагностические настройки

Список отображаемых диагностических сообщений зависит от выбранного пути. Все сообщения можно разделить на сообщения, специфичные для приборов, и сообщения, зависящие от подключенного датчика.

Меню/Настр/(Общие настройки или Входы<канал датчика>)/Расшир. настройки/Настройки диагностики/Характ.диагн.		
Функция	Варианты выбора	Информация
Список диагностических сообщений		► Выберите сообщение, которое необходимо изменить. Только после этого можно задавать параметры настройки для этого сообщения.
Код диагн.	Только для чтения	
Диагн. сообщение	Выбор <ul style="list-style-type: none"> ▪ вкл ▪ выкл Заводская настройка В зависимости от сообщения	В этом пункте можно активировать или деактивировать диагностическое сообщение. Под деактивацией подразумевается: <ul style="list-style-type: none"> ▪ Отсутствие сообщений об ошибках в режиме измерения ▪ Отсутствие тока повреждения на токовом выходе
Ток повреждения	Выбор <ul style="list-style-type: none"> ▪ вкл ▪ выкл Заводская настройка В зависимости от сообщения	► Определите, необходимо ли подавать ток повреждения на токовый выход при активации функции отображения диагностических сообщений.  При обнаружении общих ошибок прибора ток повреждения выводится на все токовые выходы. При обнаружении ошибок, характерных для определенного канала, ток повреждения выводится на закрепленный токовый выход.
Сигнал статус	Выбор <ul style="list-style-type: none"> ▪ Тех.обслуж. (M) ▪ Вне спецификация (S) ▪ Функция проверки (C) ▪ Неиспр. (F) Заводская настройка В зависимости от сообщения	Сообщения разделяются на несколько категорий ошибок в соответствии с рекомендацией NAMUR NE 107. ► Определите, необходимо ли изменить назначение сигнала состояния для данной области применения.
Диагн. выход.	Выбор <ul style="list-style-type: none"> ▪ Нет ▪ Сигн. реле ▪ Двоичный выход ▪ Реле 1...n (в зависимости от исполнения прибора) Заводская настройка Нет	Эта функция используется для выбора релейного выхода и/или двоичного выхода, которому должны быть присвоены диагностические сообщения. Для датчиков, поддерживающих технологию Memosens: прежде чем закреплять сообщение за выходом, необходимо настроить релейный выход для функции Диагностика . (Меню/Настр/Выходы: закрепите функцию Диагностика и выберите для параметра Режим работы вариант Как назначено.)
 В зависимости от исполнения, возможно оснащение прибора сигнальными реле.		


Меню/Настр/(Общие настройки или Входы<канал датчика>)/Расшир. настройки/Настройки диагностики/Характ.диагн.		
Функция	Варианты выбора	Информация
Программа очистки	Выбор <ul style="list-style-type: none"> ■ Нет ■ Очистка 1 ■ Очистка 2 ■ Очистка 3 ■ Очистка 4 Заводская настройка Нет	<p>► Определите, необходимо ли инициировать программу очистки после получения диагностического сообщения.</p> <p>Определение программ очистки осуществляется в следующем меню: Меню/Настр/Дополнител. функции/Очистка.</p>
Подр. информация	Только для чтения	Эта функция используется для просмотра дополнительной информации о диагностических сообщениях и получения инструкций по устранению проблем.

Modbus

Меню/Настр/Общие настройки/Расшир. настройки/Modbus		
Функция	Опции	Инфо
Актив.	Выбор <ul style="list-style-type: none"> ■ выкл ■ вкл Заводские настройки вкл	С помощью этой функции можно отключить связь. После этого получить доступ к программному обеспечению можно только посредством локального управления.
Завершение	Только считывание	Если прибор является последним на шине, в качестве концевой заделки можно использовать аппаратное обеспечение.
Настройки		
Режим передачи	Выбор <ul style="list-style-type: none"> ■ TCP ■ RTU ■ ASCII Заводские настройки (только Modbus-RS485) RTU	Отображаемый режим передачи зависит от заказанного варианта исполнения. При передаче по линии RS485 можно выбрать между RTU и ASCII . Для Modbus-TCP выбор отсутствует.
Четн. <i>Только Modbus-RS485</i>	Выбор <ul style="list-style-type: none"> ■ Четный (1 стопбит) ■ Нечетный (1 стопбит) ■ Нет (2 стопбит) Заводские настройки Четный (1 стопбит)	
Порядок байтов	Выбор <ul style="list-style-type: none"> ■ 1-0-3-2 ■ 0-1-2-3 ■ 2-3-0-1 ■ 3-2-1-0 Заводские настройки 1-0-3-2	
Контроль	0 ... 999 с Заводские настройки 5 с	Отсутствие обмена данными в течение интервала, превышающего интервал, заданный с помощью этой функции, является индикатором того, что обмен данными был прерван. По истечении заданного промежутка времени входные значения, полученные по протоколу Modbus, будут считаться недействительными.

Администрирование данных

Обновление встроенного ПО

-  Для получения информации о возможностях обновления программного обеспечения контроллера и его совместимости с более ранними версиями свяжитесь с региональным представительством компании.

Текущая версия программного обеспечения : Меню/Диагностика/Системн. информация.

- ▶ Скопируйте текущие параметры настройки и журналы регистрации в резервную копию на SD-карту.

Для установки обновления программного обеспечения это обновление должно быть записано на SD-карту.

1. Вставьте SD-карту в устройство считывания карт контроллера.
2. Перейдите к **Меню/Настр/Общие настройки/Расшир. настройки/Управл. данными/Обновление ПО.**
 - ↳ На дисплее появятся файлы обновления, записанные на SD-карту.
3. Выберите требуемое обновление и нажмите «Да» при появлении следующего вопроса:
Текущее ПО будет переписано.
После этого прибор будет перезагружен.
Продолжить?
 - ↳ Произойдет загрузка программного обеспечения, после чего прибор будет запущен с новым программным обеспечением.

Сохранение данных настройки

Сохранение данных настройки дает, помимо прочего, следующие преимущества :

- Копирование параметров настроек для других приборов
- Возможность быстрого и простого переключения между различными вариантами настроек, например , настроек для различных групп пользователей или периодического изменения типа датчика
- Восстановление проверенного варианта настроек, например , при неоднократном изменении множества параметров и отсутствии информации об изначальных значениях параметров настройки

1. Вставьте SD-карту в картридер контроллера.
2. Перейдите к пункту **Меню/Настр/Общие настройки/Расшир. настройки/Управл. данными/Сохран. настр. .**
3. **Имя:** Присвойте имя файлу.
4. Затем выберите **Сохранить .**
 - ↳ Если имя файла уже было задано ранее, появится запрос на перезапись существующих данных настроек.
5. Выберите **Ок** для подтверждения или отмените операцию и присвойте новое имя файла.
 - ↳ Данные настройки будут сохранены на SD-карту, откуда позднее смогут быть оперативно загружены в прибор.

Загрузка данных настройки

При загрузке параметров настройки текущая конфигурация перезаписывается.

1. Вставьте SD-карту в картридер контроллера. Настройку необходимо сохранить на SD-карту.


2. Перейдите к пункту **Меню/Настр/Общие настройки/Расшир. настройки/Управл. данными/Настр.загр. .**
 - ↳ На дисплее появится список всех настроек, записанных на SD-карту. При отсутствии действительной настройки на карте появляется сообщение об ошибке.
3. Выберите требуемую настройку.
 - ↳ Выдается предупреждение:
Текущие параметры будут переписаны и прибор перезагрузится.
Внимание: Программы очистки и контроллера могут быть активны.
Продолжить?
4. Выберите **Ок** для подтверждения или отмените операцию.
 - ↳ При выборе **Ок** для подтверждения прибор перезапускается с требуемой настройкой.

Экспорт данных настройки

Экспорт данных настройки дает, помимо прочего, следующие преимущества :

- Экспорт в формат XML с таблицей стилей для форматированного отображения в XML-совместимых приложениях, таких как . Microsoft Internet Explorer
- Импорт данных (перетащите XML-файл в окно браузера)


1. Вставьте SD-карту в картридер контроллера.
2. Перейдите к пункту **Меню/Настр/Общие настройки/Расшир. настройки/Управл. данными/Экспорт. настр. .**
3. **Имя:** Присвойте имя файлу.
4. Затем выберите **Экспорт .**
 - ↳ Если имя файла уже было задано ранее, появится запрос на перезапись существующих данных настроек.
5. Выберите **Ок** для подтверждения или отмените операцию и присвойте новое имя файла.
 - ↳ Настройка будет записана на SD-карту в папку "Прибор".

 Повторная загрузка экспортированной настройки в прибор невозможна. Для этого необходимо использовать функцию **Сохран. настр. .** Данная функция – единственный способ сохранить настройку на SD-карту для последующей перезагрузки на данный прибор или загрузки на другие приборы.

Код активации

Коды активации требуются для выполнения следующих операций.

- Включение дополнительных функций
- Обновление программного обеспечения

 Если в исходном приборе имелись коды активации, их можно найти на . Соответствующие функции приборов активируются на заводе. Коды необходимы исключительно для обслуживания прибора или деактивации протоколов полевой шины.

1. Введите код активации: **Меню/Настр/Общие настройки/Расшир. настройки/Управл. данными/Код активации.**
2. Подтвердите ввод.
 - ↳ После этого новое аппаратное обеспечение или программная функция будет активирована и доступна для настройки.

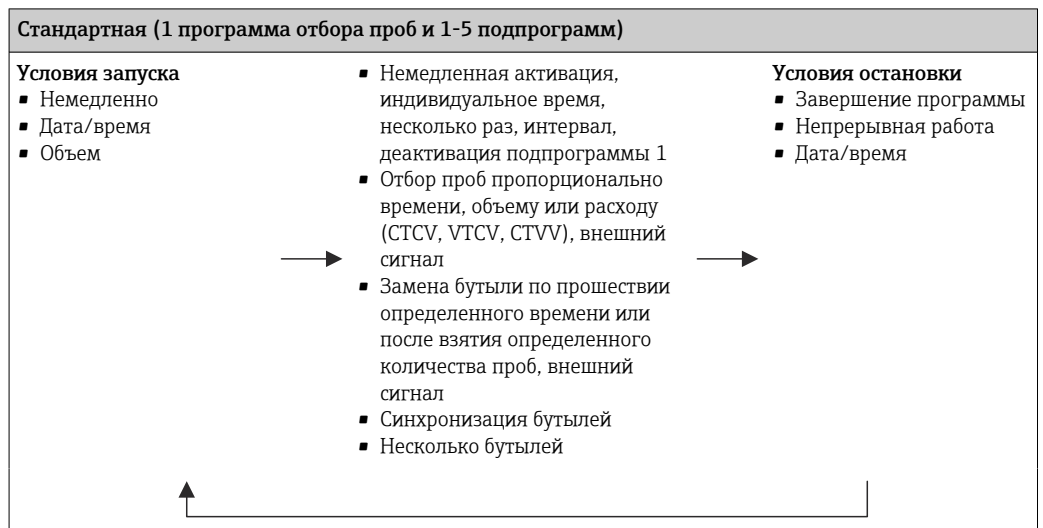
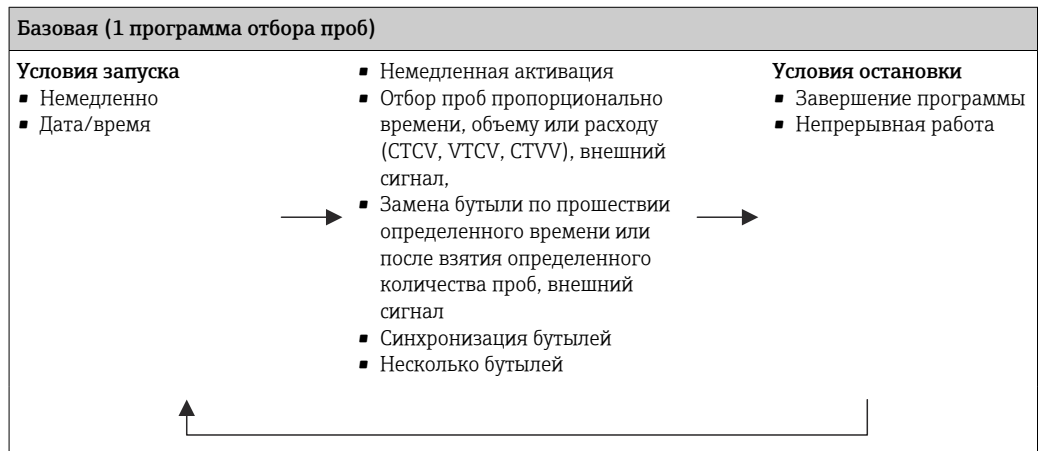
Функции, активируемые с помощью кодов активации

Функция	Начало кода активации
Два токовых выхода (только модуль BASE2-E)	081...
Веб-сервер ¹⁾	351...
HART	0B1...
PROFIBUS DP	0B3...
Modbus TCP	0B8...
Modbus RS485	0B5...
EtherNet/IP	0B9...
PROFINET	0B7...
Управление с упреждением	220...
Chemoclean Plus	25...
Формула ²⁾	321...

- 1) Через гнездо Ethernet на модуле Base2, для исполнений без полевой шины Ethernet
- 2) Математическая функция

10.3 Программирование

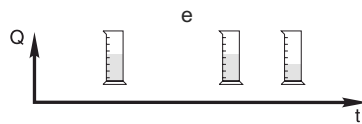
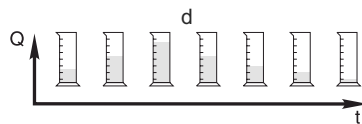
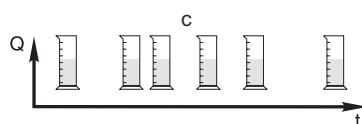
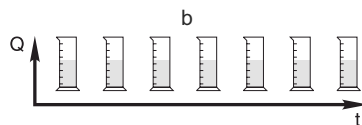
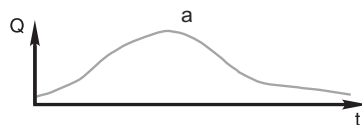
В таблице ниже приведен обзор различий между базовой, стандартной и расширенной программами.



Расширенная (1 программа отбора проб и 1-24 подпрограмм)		
<p>Условия запуска</p> <ul style="list-style-type: none"> ■ Немедленно ■ Дата/время ■ Объем ■ Внешний сигнал ■ Цифровая шина 	<p>→</p>	<ul style="list-style-type: none"> ■ Немедленная активация, индивидуальное время, несколько раз, интервал, событие, запуск извне, деактивация подпрограммы 1, цифровая шина ■ Отбор проб пропорционально времени, объему или расходу (СТСВ, VТСВ, СТВВ), одиночная проба, таблица проб, внешний сигнал, цифровая шина ■ Замена сосуда по прошествии времени или по взятии определенного количества проб, внешний сигнал, цифровая шина ■ Синхронизация проб ■ Синхронизация бутылей ■ Несколько бутылей
	<p>→</p>	<p>Условия остановки</p> <ul style="list-style-type: none"> ■ Завершение программы ■ Непрерывная работа ■ Дата/время ■ Цифровая шина

10.3.1 Обзор возможных типов программ

На приведенном рисунке представлены различные примеры, демонстрирующие различные способы управления отбором проб на основе кривой расхода:



A0014045

32 Управление отбором проб

Q Расход
t Время

- a. Кривая расхода
- b. **Пропорциональный отбор проб по времени (СТСВ)**
Производится отбор проб с постоянным объемом (например, 50 мл) через одинаковые промежутки времени (например, каждые 5 мин).
- c. **Пропорциональный отбор проб по объему (VТСВ)**
Производится отбор проб с постоянным объемом через различные промежутки времени, зависящие от объема входящего потока.
- d. **Пропорциональный отбор проб по расходу (СТВВ)**
Производится отбор проб переменного объема, зависящего от расхода, через равные промежутки времени (например, каждые 10 мин).
- e. **Отбор проб на основе событий**
Отбор пробы инициируется событием (например, при обнаружении предельного значения рН). Отбор проб может выполняться на основе времени, объема или расхода, можно также отбирать одиночные пробы.

В следующей таблице приведено описание различных вариантов отбора проб с указанием конкретных примеров.

Способ отбора проб	Пример	Информация
Отбор через определенный временной интервал	<ul style="list-style-type: none"> ■ Интервал проботб.: 5 мин ■ Объем пробоотб.: 50 мл ■ Режим замены бут.: 2 ч <p>При использовании данных параметров производится отбор проб объемом по 50 мл каждые 5 минут. Это составляет 12 проб в час. Каждая бутылка заполняется в течение 2 часов. Результат: общий объем 24 проб по 50 мл в каждой бутылки = 1200 мл.</p>	<p>Этот вид отбора проб остается постоянным в течение длительного времени и изменения расхода или загрязнения в нем не учитываются. Отбор репрезентативных проб возможен в том случае, если интервал между пробами будет небольшим (например, 5 мин.).</p>
Пропорционально расходу	<p>Управление отбором осуществляется по токовому входу</p> <ul style="list-style-type: none"> ■ Сигнал: 0...20 мА = 0...600 м³/ч ■ Интервал проботб.: 5 мин ■ Объем пробоотб.: 50 мл ■ Режим замены бут.: 2 ч <p>Если значению 20 мА соответствует расход 600 м³/ч, отбор проб производится раз в 2 минуты (наименьший интервал между пробами при максимальном расходе). Общее количество проб в каждой бутылки - 60. При расходе 300 м³/ч отбор проб производится раз в 4 минуты.</p> <p>Управление отбором осуществляется по двоичному входу</p> <ul style="list-style-type: none"> ■ Импульс сигнала: 5 м ■ Интервал проботб.: 5 мин ■ Объем пробоотб.: 50 мл ■ Режим замены бут.: 2 ч <p>В расходомере производится масштабирование импульсов. Путем умножения импульсов на интервал отбора можно задать кратчайший интервал отбора проб при максимальной частоте импульсов. Пример: при максимальном расходе 600 м³/ч частота импульсов для 5 м³ составит 120 импульсов в час или 2 импульса в минуту. При интервале отбора 20 м³ отбор проб выполняется после 4 импульсов = 2 минуты.</p>	<ul style="list-style-type: none"> ■ Токовые входы могут быть настроены на работу в диапазонах тока 0...20 мА и 4...20 мА. ■ На плавающие контакты двоичных входов необходимо подавать питание (24 В пост. тока). <p>При отборе проб пропорционально расходу интервал отбора рассчитывается на основе объемного расхода. Производится отбор проб с постоянным объемом через различные промежутки времени.</p> <p>Преимущества: Качественные репрезентативные результаты при незначительных колебаниях расхода.</p> <p>Недостаток: При увеличении интервалов в случае низкого уровня воды затруднено обнаружение сбоев.</p>

Способ отбора проб	Пример	Информация
<p>Пропорционально времени/расходу (возможно только при использовании перистальтического насоса) Пропорционально времени/расходу</p>	<p>Управление отбором осуществляется по токовому входу</p> <ul style="list-style-type: none"> ■ Сигнал: 0...20 мА ■ Интервал проботб.: 10 мин ■ Объем пробоотб.: переменное <p>Максимальный объем проб определяется при максимальном расходе. Пример: максимальный расход при токе 20 мА на токовом входе составляет 160 л/с, а максимальный объем проб – 200 мл. Если выполняется перенос в контейнер для смешанных проб объемом 30 л, за день осуществляется взятие 144 проб максимальным объемом 28,8 л. При расходе 80 л/с будут отбираться пробы объемом всего 100 мл, а при расходе 40 л/с – пробы объемом 50 мл. Объем проб всегда рассчитывается на основе расхода.</p> <p>Управление отбором осуществляется по двоичному входу</p> <ul style="list-style-type: none"> ■ Двоичный вход (импульс на каждую единицу расхода) ■ Интервал проботб.: 10 мин ■ Объем пробоотб.: переменное <p>Объем проб определяется для одного импульса расхода, пример: 1 импульс соответствует 20 мл. Так, если в интервале между пробами было насчитано 5 импульсов, то объем пробы составит $5 \times 20 = 100$ мл. Объем для 8 импульсов будет составлять $8 \times 20 = 160$ мл. Если отбор проб производится пропорционально времени/расходу и с использованием двоичного входа, то объем для отбора проб вычисляется для каждой одиночной пробы в виде процентного значения от заданного объема пробы.</p>	<p>Отбор проб осуществляется с заданными интервалами, при этом их объем изменяется. Объем рассчитывается на основе данных о расходе. При высоком расходе объем проб будет больше, чем при низком. Поскольку в обычных условиях расход колеблется и максимальный расход крайне редко представляет собой постоянную величину, объем проб, переносимых в контейнер, будет зависеть от среднесуточного значения.</p> <p>Преимущества: Очень качественный, репрезентативный метод отбора проб в условиях существенных колебаний расхода и постоянных временных интервалов.</p> <p>Недостаток: Если расход невысок, то объем проб, доступный для анализа, будет слишком малым.</p> <p>Преимущество при использовании токового входа: В целях расчета точного объема пробы для интервала отбора применяется либо значение текущего расхода, либо среднее значение, полученное на основе величин текущего и предыдущего расхода (в зависимости от настройки).</p> <p>Недостаток при использовании двоичного входа: В течение интервала между пробами импульсы, подсчитанные с момента последнего взятия пробы, умножаются на объем. Если эта величина будет слишком высокой, например 100 мл, состав пробы не будет являться репрезентативным для анализа.</p>

Способ отбора проб	Пример	Информация
Событие	Управление отбором проб на основе событий осуществляется с помощью токового входа, двоичного входа и/или входа сигнала датчика. Созданная подпрограмма ожидает активации, происходящей при наступлении определенного события, которое может включать в себя до 3 отдельных событий. Каждое возможное условие создается с использованием логических связей "И"/"ИЛИ". Например, информацию от расходомера, подключенного к токовому входу, можно связать с дождемером, а сигнал рН-датчика подавать на двоичный вход. В качестве события определяется нарушение пороговых значений (верхних или нижних), контроль над диапазоном в пределах или вне диапазона или интенсивность изменений. Пользователь может настроить запуск дополнительного отбора проб после начала или завершения события. В том, что касается продолжительности события, возможен выбор между отбором проб через определенные временные интервалы, пропорционально расходу или времени/расходу. Также можно выполнять отбор отдельных проб, использовать таблицу отбора или внешнюю систему управления.	Пробоотборник находится в режиме ожидания события. Это событие возникает как результат обработки сигнала встроенного датчика или поступает от подключенных внешних приборов. Поскольку в случае использования нескольких бутылей доступно присвоение этих бутылей, события могут быть назначены отдельным емкостям. Возможен одновременный запуск до 24 подпрограмм и присвоение до 24 подпрограмм отдельным бутылям.

Синхронизация бутылей

Настройка синхронизации отбора и замены бутылей возможна в программах всех типов. Кроме того, включение синхронизации может выполняться с помощью внешнего сигнала. Синхронизация отбора и замены бутылей возможно только в том случае, если смена бутылей осуществляется по прошествии определенного времени (а не отбора определенного числа проб).

С помощью функции синхронизации можно присвоить определенным бутылям определенные значения времени заполнения. Например, бутылка 1 может

заполняться с полуночи до 2:00, бутылка 2 с 2:00 до 4:00 и т.д. Для этой цели используются следующие опции:

■ **None** (Не используется):

Синхронизация времени отбора проб и замены бутылок не осуществляется.

■ **1. необх.замен.бутыл.**:

Отбор проб начинается с первой бутылки. Синхронизируется операция перехода к следующей бутылке. Предположим, что замена бутылки должна осуществляться раз в 2 часа и установлено время синхронизации 00:00. В этом случае, если программа была запущена в 5:23 и бутылка 1 изначально заполнена, то первая операция по замене на бутылку 2 будет выполнена в полночь (00:00), на бутылку 3 в 2:00 и т.д.

■ **Time of change + bottle number** (Время первой замены + номер бутылки): Каждой бутылке присваивается определенное время заполнения.

Пример: с 00:00 по 02:00: бутылка 1;

с 02:00 по 04:00: бутылка 2;

с 04:00 по 06:00: бутылка 3 и т.д.

В этом случае, если программа будет запущена, к примеру, в 10:00, то заполнение начнется с бутылки 6.

Также можно настроить синхронизацию на определенный день недели.


Предположим, что замена бутылок должна производиться через 24 часа, установлено время синхронизации 0:00 понедельника и время запуска программы 8:00 вторника. В этом случае до 00:00 среды будет заполняться бутылка 2, после чего произойдет замена на бутылку 3.

■ **Внешний сигнал:**

Замена на следующую бутылку производится после получения внешнего сигнала.

Перед этим необходимо настроить внешний сигнал посредством двоичного входа.

После этого можно будет выбрать двоичный вход в качестве источника сигнала.

 В настоящее время при использовании стандартных и расширенных программ не осуществляется восстановление положения бутылок после сбоя питания.

10.3.2 Программа базового типа

Используя базовый тип программ, можно быстро создавать простые программы отбора проб на основе времени, объема и расхода.

Если отбор проб должен производиться в зависимости от объема и расхода, следует предварительно настроить входы требуемым образом. Если нужно создать программу и сразу ее применить, то перед программированием необходимо проверить конфигурацию пробоотборника.

Параметры настройки объема дозирования позволяют правильно рассчитывать уровень в бутылке и являются надежным средством для предотвращения переполнения бутылок.

В этом разделе можно настроить конфигурацию бутылок, объем бутылок и, в случае прибора с вакуумным насосом, надлежащий объем дозирования:

► **Меню /Настр/Общие настройки/Пробоотбор**

 К разделу **Настр. прогр.** можно перейти из режима обзора через пункт **Выб. прогр. пробоотбор** или по пути **Меню/Настр/Прогр.пробоотбора**

Меню/Настр/Прогр.пробоотбора		
Функция	Опции	Информация
Тек.программа:	Только чтение	Просмотр последней созданной или использованной программы отбора проб.
Статус	Только чтение	<p>Пользовательский интерфейс Актив.: Была запущена программа отбора проб, и прибор отбирает образец согласно установленным параметрам.</p> <p>Пользовательский интерфейс Неактивн.: Программа отбора проб не была запущена или запущенная программа была приостановлена.</p> <p>Пользовательский интерфейс Пауза: Программа отбора проб приостановлена.</p>
▶ Настр. прогр.		
Нов		В выводимом списке перечисляются все созданные программы. По этой причине, зачастую удобно добавлять к имени программы символ "B", указывающий на тип "Basic" (Базовая).
<p>На дисплей будут выведены программа 1 (Program1), поставляемая вместе с прибором, и список всех созданных программ (базового, стандартного и расширенного типов). Можно создать новую или выбрать уже существующую программу.</p> <p>При выборе существующей программы ее можно отредактировать, удалить, запустить или скопировать. Кроме того, можно посмотреть, относится ли программа к категории базовых, стандартных или расширенных. При создании новой программы выберите тип программы "Basic" (Базовая), "Standard" (Стандартная) или "Advanced" (Расширенная).</p>		
▶ Основ		
Имя програм.	Произвольный текст	Присваивайте программам отбора проб различные имена. Максимальная длина имени программы – 16 символов.

Меню/Настр/Прогр.пробоотбора		
Функция	Опции	Информация
Настр.бутылок	<p>Выбор из всех возможных комбинаций бутылей</p> <p>Опции:</p> <ul style="list-style-type: none"> ■ 1 шт., полиэтилен, прямое распределение ■ 2 шт., полиэтилен, прямое распределение ■ 4 шт., полиэтилен, прямое распределение ■ 4 шт., стекло, Schott GLS80 <p>Прямое распределение</p> <ul style="list-style-type: none"> ■ 12 шт., полиэтилен, прямое распределение ■ 12 x полиэтилен/стекло, распределительная пластина ■ 24 шт., полиэтилен, прямое распределение ■ 24 x полиэтилен/стекло, распределительная пластина ■ 6 шт. + 1 шт., полиэтилен/стекло, распределительная пластина ■ 6 шт. + 2 шт., полиэтилен +полиэтилен, распределительная пластина ■ 6 шт. + 2 шт., полиэтилен+стекло <p>Распределительная пластина 12 шт. + 1 шт., полиэтилен/стекло</p> <p>Распределительная пластина</p> <ul style="list-style-type: none"> ■ 12 шт. + 2 шт., полиэтилен +полиэтилен, распределительная пластина ■ 12 шт. + 2 шт., полиэтилен+стекло <p>Распределительная пластина</p> <ul style="list-style-type: none"> ■ 12 шт. + 6 шт., полиэтилен, прямое распределение ■ 12 шт. + 6 шт., полиэтилен/стекло 	<p>Отображается заказанная предустановленная конфигурация бутылей либо конфигурация, выбранная в настройках.</p>

Меню/Настр/Прогр.пробоотбора		
Функция	Опции	Информация
Объем бутылок	0 ... 100000 мл Заводские установки <ul style="list-style-type: none"> ■ 30000 мл ■ 20000 мл 	Установка объема бутылей. Предварительно установленное значение зависит от настроенной конфигурации бутылей. Объем бутылей для индивидуальных контейнеров всегда составляет 30 л. Предварительно установленное значение зависит от конфигурации бутылей. Объем бутылей для индивидуальных контейнеров всегда составляет 20 л. При асимметричном распределении, например 6 x 3 л + 2 x 13 л или 12 x 1 л + 6 x 2 л, с помощью соответствующих опций меню можно установить объем бутылей слева и справа.
Режим пробоотб.	Выбор <ul style="list-style-type: none"> ■ По времени STCV ■ Контр. расход VTCV ■ Смешанный режим STVV ■ Внешний сигнал Заводские установки По времени STCV	Перечисленные ниже функции зависят от выбранной опции. Эти варианты приведены отдельно для большей ясности описания опций. По времени STCV Производится отбор проб с постоянным объемом через равные промежутки времени. Только для расширенного типа: Мониторинг времени (мин.: 00:01:00; макс.: 99:59:00) Контр. расход VTCV Производится отбор проб с постоянным объемом через различные промежутки времени. Смешанный режим STVV Объем проб, отбираемых через равные промежутки времени, подстраивается в зависимости от расхода. Объем отбираемых проб вычисляется на основе текущего расхода или на основе среднего значения между двумя пробами. Внешний сигнал Управление отбором осуществляется по двоичному входу.

Параметры настройки базовых программ с отбором проб пропорционально времени

Параметры настройки базовых программ с 1 бутылью

Режим пробоотб. = По времени CTCV

Меню/Настр./Прогр.пробоотбора/Настр. прогр./Нов/Основ		
Функция	Опции	Информация
Интервал проботб. (для исполнения с перистальтическим или вакуумным насосом)	00:01:00 ... 99:59:00 ЧЧ:ММ:СС Заводские установки 00:10:00 ЧЧ:ММ:СС 00:10:00 ЧЧ:ММ:СС ЧЧ:ММ:СС Заводские установки 00:10:00 ЧЧ:ММ:СС	Установка интервала отбора проб.
Объем дозир. (для исполнения с вакуумным насосом или с пробоотборной арматурой) Объем пробоотб. (для исполнения с перистальтическим насосом) Объем пробоотб.	Заводские установки Вакуумный насос: 200 мл Перистальтический насос: 100 мл Пробоотборная арматура: 200 мл	Установка объема дозирования или объема отбираемой пробы. Установка объема проб. При использовании исполнения с вакуумным насосом или с пробоотборной арматурой значение объема берется из настроек и может быть изменено только через них. Точность объема и повторяемость для объема пробы < 20 мл при использовании перистальтического насоса может различаться в зависимости от особенностей областей применения.
Множитель (для исполнения с вакуумным насосом или с пробоотборной арматурой)	1 ... 10 Заводские установки 1	С помощью множителя можно изменять объем проб. Так, если установлен объем дозирования 200 мл, используйте множитель 2 для получения объема пробы 400 мл. В процессе отбора будут взяты 2 пробы подряд.
Режим замены бут.	Выбор <ul style="list-style-type: none"> ■ № проб ■ Вр. ■ Внешний сигнал Заводские установки Внешний сигнал	Смена бутылей может производиться после отбора определенного количества проб, по прошествии определенного времени или после получения внешнего сигнала.
Если выбрано: Режим замены бут. № проб:		
Пробы на бутылку	1 ... 9999 Заводские установки 1	Установка количества проб. Если по результатам расчета уровня бутылка признана изначально заполненной, добавление проб в эту бутылку автоматически прекращается. Подобные пробы заносятся в журнал регистрации программных событий как неудачные. Одновременно с этим инициируется диагностическое сообщение "Overfill check" (F353) (Проверка переполнения). Установка количества проб.
При выборе Режим замены бут. Вр.:		
Врем.интервал	00-00:02 ... 31-00:00 ДД-ЧЧ:ММ Заводские установки 00-01:00 ДД-ЧЧ:ММ	Установка момента времени (дни, часы и минуты), после наступления которого необходимо выполнить замену бутылки.

Меню/Настр/Прогр.пробоотбора/Настр. прогр./Нов/Основ		
Функция	Опции	Информация
Синхронизация бутылок	Выбор <ul style="list-style-type: none"> ▪ Нет ▪ 1. необх.замен.бутыл. ▪ 1. Время замены + № бутылки Заводские установки Нет	Нет Синхронизация времени отбора проб и замены бутылей не осуществляется. 1. необх.замен.бутыл. Отбор проб начинается с первой бутылки. Установка времени синхронизации. 1. Время замены + № бутылки Каждой бутылки присваивается определенное время заполнения. Установка времени синхронизации и дня недели.
При выборе Режим замены бут. Внеш.сигнал замены бутылок :		
Внешнее событие	Выбор <ul style="list-style-type: none"> ▪ Нет настроек входного сигн. смены бут. ▪ Бинарн. вход Sx Заводские установки Нет настроек входного сигн. смены бут.	Для этой функции необходимо настроить двоичный вход. Настройка входа сигнала отбора проб выполняется в разделе "Inputs" (Входы).
Различ. бутылки	0 ... 23 Опции настройки зависят от текущего количества бутылей Заводские установки 0	Различ. бутылки: "Одновременный" перенос двух проб в отдельные бутылки.
Услов. запуска	Выбор <ul style="list-style-type: none"> ▪ Мгновен. ▪ Дата/Время Заводские установки Мгновен.	Программа отбора проб может быть запущена сразу или в определенный настраиваемый момент времени.
При выборе Услов. запуска Мгновен.:		
Проба на старте	Выбор <ul style="list-style-type: none"> ▪ Да ▪ Нет Заводские установки Да	Да Отбор первой пробы производится сразу при запуске программы. Нет Первая проба отбирается по истечении установленного интервала времени.
При выборе Услов. запуска Дата/Время:		
Дата запуска	01.01.2000 ... 31.12.2099 Заводские установки ДД.ММ.ГГГГ	Установка даты запуска программы отбора проб. Формат зависит от значения параметра, настроенного в меню "General settings" (Общие параметры).
Время зап.	00:00:00 ... 23:59:59 Заводские установки ЧЧ:ММ:СС (24 ч)	Установка времени запуска программы отбора проб. Формат зависит от значения параметра, настроенного в меню "General settings" (Общие параметры).
Условия остан.	Выбор <ul style="list-style-type: none"> ▪ Зав.програм. ▪ Непрер. Заводские установки Зав.програм.	Зав.програм. Отбор проб останавливается автоматически после выполнения заданной программы. Непрер. Заданная программа выполняется непрерывно в виде бесконечного цикла. Не забывайте освобождать бутылки.

Меню/Настр./Прогр.пробоотбора/Настр. прогр./Нов/Основ		
Функция	Опции	Информация
Назнач.бинар.выхода	Выбор <ul style="list-style-type: none"> ■ Не настроен бинарный выход для положения сообщения ■ Бинар. выход Sx Заводские установки Не настроен бинарный выход для положения сообщения	Присвоение двоичного выхода программному циклу.
► Входы		Настройку входов следует выполнять в соответствии с описанием, приведенным в разделе "Inputs" (Входы).

Настройки программы базового типа при работе с несколькими бутылками

Режим пробоотб. = По времени CTCV

Меню/Настр./Прогр.пробоотбора/Настр. прогр./Нов/Основ		
Функция	Опции	Информация
Интервал пробоотб. (для исполнения с перистальтическим или вакуумным насосом)	00:01:00 ... 99:59:00 ЧЧ:ММ:СС Заводские установки 00:10:00 ЧЧ:ММ:СС 00:10:00 ЧЧ:ММ:СС ЧЧ:ММ:СС Заводские установки 00:10:00 ЧЧ:ММ:СС	Установка интервала отбора проб.
Объем дозир. (для исполнения с вакуумным насосом или с пробоотборной арматурой) Объем пробоотб. (для исполнения с перистальтическим насосом) Объем пробоотб.	Заводские установки Вакуумный насос: 20 ... 350 мл Перистальтический насос: 10 ... 10000 мл Пробоотборная арматура: 10 ... 1000 мл Заводские установки Вакуумный насос: 200 мл Перистальтический насос: 100 мл Пробоотборная арматура: 200 мл	Установка объема дозирования или объема отбираемой пробы. Установка объема проб. При использовании исполнения с вакуумным насосом или с пробоотборной арматурой значение объема берется из настроек и может быть изменено только через них. Точность дозирования и повторяемость для объема пробы < 20 мл может различаться в зависимости от особенностей областей применения.
Множитель (для исполнения с вакуумным насосом или с пробоотборной арматурой)	1 ... 10 Заводские установки 1	С помощью множителя можно изменять объем проб. Так, если установлен объем дозирования 200 мл, используйте множитель 2 для получения объема пробы 400 мл. В процессе отбора будут взяты 2 пробы подряд.
Режим замены бут.	Выбор <ul style="list-style-type: none"> ■ № проб ■ Вр. ■ Внешний сигнал Заводские установки Внешний сигнал	Смена бутылей может производиться после отбора определенного количества проб, по прошествии определенного времени или после получения внешнего сигнала.
Если выбрано: Режим замены бут. № проб		

Меню/Настр/Прогр.пробоотбора/Настр. прогр./Нов/Основ		
Функция	Опции	Информация
Пробы на бутылку	1 ... 9999 Заводские установки 1	Установка количества проб. Если по результатам расчета уровня бутылка признана изначально заполненной, добавление проб в эту бутылку автоматически прекращается. Подобные пробы заносятся в журнал регистрации программных событий как неудачные. Одновременно с этим инициируется диагностическое сообщение "Overfill check" (F353) (Проверка переполнения). Установка количества проб.
При выборе Режим замены бут. Вр.		
Внешнее событие	Выбор <ul style="list-style-type: none"> ▪ Нет настроек входного сигн. смены бут. ▪ Бинарн. вход Sx Заводские установки Нет настроек входного сигн. смены бут.	Для этой функции необходимо настроить двоичный вход. Настройка входа сигнала отбора проб выполняется в разделе "Inputs" (Входы).
Врем.интервал	00-00:02 ... 31-00:00 ДД-ЧЧ:ММ Заводские установки 00-01:00 ДД-ЧЧ:ММ	Установка момента времени (дни, часы и минуты), после наступления которого необходимо выполнить замену бутылки.
Различ. бутылки	0 ... 23 Опции настройки зависят от текущего количества бутылей Заводские установки 0	Различ. бутылки "Одновременный" перенос двух проб в отдельные бутылки.
Синхронизация бутылок	Выбор <ul style="list-style-type: none"> ▪ Нет ▪ 1. необх.замен.бутыл. ▪ 1. Время замены + № бутылки Заводские установки Нет	Нет Синхронизация времени отбора проб и замены бутылей не осуществляется. 1. необх.замен.бутыл. Отбор проб начинается с первой бутылки. Установка времени синхронизации. 1. Время замены + № бутылки Каждой бутылки присваивается определенное время заполнения. Установка времени синхронизации и дня недели.
При выборе Режим замены бут. Внешний сигнал		
Вх.сигнал замены бут.	Выбор <ul style="list-style-type: none"> ▪ Нет настроек входного сигн. смены бут. ▪ Бинарн. вход Sx Заводские установки Нет настроек входного сигн. смены бут.	Для этой функции необходимо настроить двоичный вход. Настройка входа сигнала отбора проб выполняется в разделе "Inputs" (Входы).
Различ. бутылки	0 ... 23 Опции настройки зависят от текущего количества бутылей Заводские установки 0	Различ. бутылки "Одновременный" перенос двух проб в отдельные бутылки.

Меню/Настр./Прогр.пробоотбора/Настр. прогр./Нов/Основ		
Функция	Опции	Информация
Услов. запуска	Выбор <ul style="list-style-type: none"> ▪ Мгновен. ▪ Дата/Время Заводские установки Мгновен.	Программа отбора проб может быть запущена сразу или в определенный настраиваемый момент времени.
При выборе Услов. запуска Мгновен.		
Проба на старте	Выбор <ul style="list-style-type: none"> ▪ Да ▪ Нет Заводские установки Да	Да Отбор первой пробы производится сразу при запуске программы. Нет Первая проба отбирается по истечении установленного интервала времени.
Дата запуска	01.01.2000 ... 31.12.2099 Заводские установки ДД.ММ.ГГГГ	Установка даты запуска программы отбора проб. Формат зависит от значения параметра, настроенного в меню "General settings" (Общие параметры).
Время зап.	00:00:00 ... 23:59:59 Заводские установки ЧЧ:ММ:СС (24 ч)	Установка времени запуска программы отбора проб. Формат зависит от значения параметра, настроенного в меню "General settings" (Общие параметры).
Условия остан.	Выбор <ul style="list-style-type: none"> ▪ Зав.програм. ▪ Непрер. Заводские установки Зав.програм.	Зав.програм. Отбор проб останавливается автоматически после выполнения заданной программы. Непрер. Заданная программа выполняется непрерывно в виде бесконечного цикла. Не забывайте освобождать бутыли.
Назнач.бинар.выхода	Выбор <ul style="list-style-type: none"> ▪ Не настроен бинарный выход для положения сообщения ▪ Бинар. выход Sx Заводские установки Не настроен бинарный выход для положения сообщения	Присвоение двоичного выхода программному циклу.
▶ Входы		Настройку входов следует выполнять в соответствии с описанием, приведенным в разделе "Inputs" (Входы).

Настройки базовой программы с отбором проб пропорционально расходу

Параметры настройки базовых программ с 1 бутылью

Режим пробоотб. = Контр. расход VTСV

Меню/Настр/Прогр.пробоотбора/Настр. прогр./Нов/Основ		
Функция	Опции	Информация
Вход расходомера	Выбор <ul style="list-style-type: none"> ■ Не заданы настройки вх.сиг.расхода ■ Двоичный вход S:x ■ Токовый вход S:x Заводские установки Не заданы настройки вх.сиг.расхода	Выбор входа сигнала расхода. Для этой функции необходимо настроить двоичный или токовый вход. Отображаются только те входы, которые были настроены в качестве входов расхода.
Интервал пробоотб. (для исполнения с перистальтическим или вакуумным насосом) Интервал пробоотб.	1000...9999000 м ³ З Заводские установки 10000 м ³ З	Установка интервала отбора проб. Отображаемые единицы измерения и количество знаков после запятой соответствуют значениям, заданным в меню Настр/ Входы .
Объем дозир. (для исполнения с вакуумным насосом или с пробоотборной арматурой) Объем пробоотб. (для исполнения с перистальтическим насосом)	Заводские установки Вакуумный насос: 20 ... 350 мл Перистальтический насос: 10 ... 10000 мл Пробоотборная арматура: 10 ... 1000 мл Заводские установки <ul style="list-style-type: none"> ■ Вакуумный насос: 200 мл ■ Перистальтический насос: 100 мл ■ Пробоотборная арматура: 200 мл 	Установка объема дозирования или объема отбираемой пробы. При использовании исполнения с вакуумным насосом или с пробоотборной арматурой значение объема берется из настроек и может быть изменено только через них. Точность дозирования и повторяемость для объема пробы < 20 мл может различаться в зависимости от особенностей областей применения.
Множитель (для исполнения с вакуумным насосом или с пробоотборной арматурой)	1 ... 10 Заводские установки 1	С помощью множителя можно изменять объем проб. Так, если установлен объем дозирования 200 мл, используйте множитель 2 для получения объема пробы 400 мл. В процессе отбора будут взяты 2 пробы подряд.
Режим замены бут.	Выбор <ul style="list-style-type: none"> ■ № проб ■ Вр. ■ Внешний сигнал Заводские установки Внешний сигнал	Смена бутылей может производиться после отбора определенного количества проб, по прошествии определенного времени или после получения внешнего сигнала.
Если выбрано: Режим замены бут. № проб		
Пробы на бутылку	1 ... 9999 Заводские установки 1	Установка количества проб.
При выборе Режим замены бут. Вр.		
Врем.интервал	00-00:02 ... 31-00:00 ДД-ЧЧ:ММ Заводские установки 00-01:00 ДД-ЧЧ:ММ	Установка момента времени (дни, часы и минуты), после наступления которого необходимо выполнить замену бутылки.

Меню/Настр./Прогр.пробоотбора/Настр. прогр./Нов/Основ		
Функция	Опции	Информация
Синхронизация бутылок	Выбор <ul style="list-style-type: none"> ■ Нет ■ 1. необх.замен.бутыл. ■ 1. Время замены + № бутылки Заводские установки Нет	Нет Синхронизация времени отбора проб и замены бутылей не осуществляется. 1. необх.замен.бутыл. Отбор проб начинается с первой бутылки. Установка времени синхронизации. 1. Время замены + № бутылки Каждой бутылки присваивается определенное время заполнения. Установка времени синхронизации и дня недели.
Услов. запуска	Выбор <ul style="list-style-type: none"> ■ Мгновен. ■ Дата/Время Заводские установки Мгновен.	Программа отбора проб может быть запущена сразу или в определенный настраиваемый момент времени.
При выборе Услов. запуска Мгновен.		
Проба на старте	Выбор <ul style="list-style-type: none"> ■ Да ■ Нет Заводские установки Да	Да Отбор первой пробы производится сразу при запуске программы. Нет Первая проба отбирается по истечении установленного интервала времени.
При выборе Услов. запуска Дата/Время		
Дата запуска	01.01.2000 ... 31.12.2099 Заводские установки ДД.ММ.ГГГГ	Установка даты запуска программы отбора проб. Формат зависит от значения параметра, настроенного в меню "General settings" (Общие параметры).
Время зап.	00:00:00 ... 23:59:59 Заводские установки ЧЧ:ММ:СС (24 ч)	Установка времени запуска программы отбора проб. Формат зависит от значения параметра, настроенного в меню "General settings" (Общие параметры).
Условия остан.	Выбор <ul style="list-style-type: none"> ■ Зав.програм. ■ Непрер. Заводские установки Зав.програм.	Зав.програм. Отбор проб останавливается автоматически после выполнения заданной программы. Непрер. Заданная программа выполняется непрерывно в виде бесконечного цикла. Не забывайте освобождать бутылки.
Назнач.бинар.выхода	Выбор <ul style="list-style-type: none"> ■ Не настроен бинарный выход для положения сообщения ■ Бинар. выход Sx Заводские установки Не настроен бинарный выход для положения сообщения	Присвоение двоичного выхода программному циклу.
► Входы		Настройку входов следует выполнять в соответствии с описанием, приведенным в разделе "Inputs" (Входы).

Настройки программы базового типа при работе с несколькими бутылками

Режим пробоотб. = Контр. расход VTCV

Меню/Настр/Прогр.пробоотбора/Настр. прогр./Нов/Основ		
Функция	Опции	Информация
Вход расходомера	Выбор <ul style="list-style-type: none"> ■ Не заданы настройки вх.сиг.расхода ■ Двоичный вход S:x ■ Токовый вход S:x Заводские установки Не заданы настройки вх.сиг.расхода	Выбор входа сигнала расхода. Для этой функции необходимо настроить двоичный или токовый вход. Отображаются только те входы, которые были настроены в качестве входов расхода.
Интервал пробоотб. (для исполнения с перистальтическим или вакуумным насосом) Интервал пробоотб.	1000...9999000 м ³ Заводские установки 10000 м ³	Установка интервала отбора проб. Отображаемые единицы измерения и количество знаков после запятой соответствуют значениям, заданным в меню Настр/ Входы .
Объем дозир. (для исполнения с вакуумным насосом или с пробоотборной арматурой) Объем пробоотб. (для исполнения с перистальтическим насосом) Объем пробоотб.	Заводские установки Вакуумный насос: 20 ... 350 мл Перистальтический насос: 10 ... 10000 мл Пробоотборная арматура: 10 ... 1000 мл Заводские установки Вакуумный насос: 200 мл Перистальтический насос: 100 мл Пробоотборная арматура: 200 мл	Установка объема дозирования или объема отбираемой пробы. Установка объема проб. При использовании исполнения с вакуумным насосом или с пробоотборной арматурой значение объема берется из настроек и может быть изменено только через них. Точность дозирования и повторяемость для объема пробы < 20 мл может различаться в зависимости от особенностей областей применения.
Множитель (для исполнения с вакуумным насосом или с пробоотборной арматурой)	1 ... 10 Заводские установки 1	С помощью множителя можно изменять объем проб. Так, если установлен объем дозирования 200 мл, используйте множитель 2 для получения объема пробы 400 мл. В процессе отбора будут взяты 2 пробы подряд.
Режим замены бут.	Выбор <ul style="list-style-type: none"> ■ № проб ■ Вр. ■ Внешний сигнал Заводские установки Внешний сигнал	Смена бутылей может производиться после отбора определенного количества проб, по прошествии определенного времени или после получения внешнего сигнала.
Если выбрано: Режим замены бут. № проб		
Пробы на бутылку	1 ... 9999 Заводские установки 1	Установка количества проб.
При выборе Режим замены бут. Вр.		
Врем.интервал	00-00:02 ... 31-00:00 ДД-ЧЧ:ММ Заводские установки 00-01:00 ДД-ЧЧ:ММ	Установка момента времени (дни, часы и минуты), после наступления которого необходимо выполнить замену бутылки.
Различ. бутылки	0 ... 23 Опции настройки зависят от текущего количества бутылей Заводские установки 0	Различ. бутылки "Одновременный" перенос двух проб в отдельные бутылки.

Меню/Настр./Прогр.пробоотбора/Настр. прогр./Нов/Основ		
Функция	Опции	Информация
Синхронизация бутылок	Выбор <ul style="list-style-type: none"> ▪ Нет ▪ 1. необх.замен.бутыл. ▪ 1. Время замены + № бутылки Заводские установки Нет	Нет Синхронизация времени отбора проб и замены бутылей не осуществляется. 1. необх.замен.бутыл. Отбор проб начинается с первой бутылки. Установка времени синхронизации. 1. Время замены + № бутылки Каждой бутылки присваивается определенное время заполнения. Установка времени синхронизации и дня недели.
При выборе Режим замены бут. Внешний сигнал		
Вх.сигнал замены бут.	Выбор <ul style="list-style-type: none"> ▪ Нет настроек входного сигн. смены бут. ▪ Бинарн. вход Sx Заводские установки Нет настроек входного сигн. смены бут.	Настройка входа сигнала смены бутылей выполняется в разделе ► Входы . Для этой функции необходимо настроить двоичный вход. Настройка входа сигнала отбора проб выполняется в разделе "Inputs" (Входы).
Различ. бутылки	0 ... 23 Опции настройки зависят от текущего количества бутылей Заводские установки 0	Различ. бутылки "Одновременный" перенос двух проб в отдельные бутылки.
Услов. запуска	Выбор <ul style="list-style-type: none"> ▪ Мгновен. ▪ Дата/Время Заводские установки Мгновен.	Программа отбора проб может быть запущена сразу или в определенный настраиваемый момент времени.
При выборе Услов. запуска Мгновен.		
Проба на старте	Выбор <ul style="list-style-type: none"> ▪ Да ▪ Нет Заводские установки Да	Да Отбор первой пробы производится сразу при запуске программы. Нет Первая проба отбирается по истечении установленного интервала времени.
При выборе Услов. запуска Дата/Время		
Дата запуска	01.01.2000 ... 31.12.2099 Заводские установки ДД.ММ.ГГГГ	Установка даты запуска программы отбора проб. Формат зависит от значения параметра, настроенного в меню "General settings" (Общие параметры).
Время зап.	00:00:00 ... 23:59:59 Заводские установки ЧЧ:ММ:СС (24 ч)	Установка времени запуска программы отбора проб. Формат зависит от значения параметра, настроенного в меню "General settings" (Общие параметры).
Условия остан.	Выбор <ul style="list-style-type: none"> ▪ Зав.програм. ▪ Непрер. Заводские установки Зав.програм.	Зав.програм. Отбор проб останавливается автоматически после выполнения заданной программы. Непрер. Заданная программа выполняется непрерывно в виде бесконечного цикла. Не забывайте освобождать бутылки.

Меню/Настр/Прогр.пробоотбора/Настр. прогр./Нов/Основ		
Функция	Опции	Информация
Назнач.бинар.выхода	Выбор <ul style="list-style-type: none"> ■ Не настроен бинарный выход для положения сообщения ■ Бинар. выход Sx Заводские установки Не настроен бинарный выход для положения сообщения	Присвоение двоичного выхода программному циклу.
▶ Входы		Настройку входов следует выполнять в соответствии с описанием, приведенным в разделе "Inputs" (Входы).

Параметры настройки базовых программ с отбором проб пропорционально времени/расходу (только для исполнения с шланговым насосом)

Параметры настройки базовых программ с 1 бутылью

Режим пробоотб. = Смешанный режим СТVV

Меню/Настр/Прогр.пробоотбора/Настр. прогр./Нов/Основ		
Функция	Опции	Информация
Вход объема пробоотб.	Выбор <ul style="list-style-type: none"> ■ Не заданы настройки вх.сиг.расхода ■ Двоичный вход S:x ■ Токовый вход S:x Заводские установки Не заданы настройки вх.сиг.расхода	Выбор входа сигнала объема отбора проб. Для этой функции необходимо настроить двоичный или токовый вход. Отображаются только те входы, которые были настроены в качестве входов объема пробы.
Интервал пробоотб.	00:01:00 ... 99:59:00 ЧЧ:ММ:СС Заводские установки 00:10:00 ЧЧ:ММ:СС 00:10:00 ЧЧ:ММ:СС ЧЧ:ММ:СС Заводские установки 00:10:00 ЧЧ:ММ:СС	Установка интервала отбора проб.
Если выбрано: Вход объема пробоотб. Бинарн. вход		
Объем пробоотб.	10 ... 10000 мл Заводские установки 20 мл	Установка объема проб. Точность дозирования и повторяемость для объема пробы < 20 мл может различаться в зависимости от особенностей областей применения.
Если выбрано: Вход объема пробоотб. Токовый вход		
Объем пробоотб. 20мА	10 ... 10000 мл Заводские установки 100 мл	Установка объема проб, отбираемого при токе 20 мА. Точность дозирования и повторяемость для объема пробы < 20 мл может различаться в зависимости от особенностей областей применения.
Вычисление расхода	Выбор <ul style="list-style-type: none"> ■ Текущий ■ Сред. расход Заводские установки Текущий	Текущий: Значение текущего расхода преобразуется в объем пробы в момент ее отбора. Сред. расход: Рассчитывается среднее значение между последней и текущей пробой, затем на его основе определяется объем пробы.

Меню/Настр./Прогр.пробоотбора/Настр. прогр./Нов/Основ		
Функция	Опции	Информация
Режим замены бут.	Выбор <ul style="list-style-type: none"> ■ № проб ■ Вр. ■ Внешний сигнал Заводские установки Внешний сигнал	Смена бутылей может производиться после отбора определенного количества проб, по прошествии определенного времени или после получения внешнего сигнала.
При выборе Режим замены бут. № проб		
Пробы на бутылку	1 ... 9999 Заводские установки 1	Установка количества проб.
При выборе Режим замены бут. Вр.		
Врем.интервал	00-00:02 ... 31-00:00 ДД-ЧЧ:ММ Заводские установки 00-01:00 ДД-ЧЧ:ММ	Установка момента времени (дни, часы и минуты), после наступления которого необходимо выполнить замену бутылки.
Синхронизация бутылок	Выбор <ul style="list-style-type: none"> ■ Нет ■ 1. необх.замен.бутыл. ■ 1. Время замены + № бутылки Заводские установки Нет	Нет Синхронизация времени отбора проб и замены бутылей не осуществляется. 1. необх.замен.бутыл. Отбор проб начинается с первой бутылки. Установка времени синхронизации. 1. Время замены + № бутылки Каждой бутылки присваивается определенное время заполнения. Установка времени синхронизации и дня недели.
Услов. запуска	Выбор <ul style="list-style-type: none"> ■ Мгновен. ■ Дата/Время Заводские установки Мгновен.	Программа отбора проб может быть запущена сразу или в определенный настраиваемый момент времени.
При выборе Услов. запуска Дата/Время		
Дата запуска	01.01.2000 ... 31.12.2099 Заводские установки ДД.ММ.ГГГГ	Установка даты запуска программы отбора проб. Формат зависит от значения параметра, настроенного в меню "General settings" (Общие параметры).
Время зап.	00:00:00 ... 23:59:59 Заводские установки ЧЧ:ММ:СС (24 ч)	Установка времени запуска программы отбора проб. Формат зависит от значения параметра, настроенного в меню "General settings" (Общие параметры).
Условия остан.	Выбор <ul style="list-style-type: none"> ■ Зав.програм. ■ Непрер. Заводские установки Зав.програм.	Зав.програм. Отбор проб останавливается автоматически после выполнения заданной программы. Непрер. Заданная программа выполняется непрерывно в виде бесконечного цикла. Не забывайте освобождать бутылки.

Меню/Настр/Прогр.пробоотбора/Настр. прогр./Нов/Основ		
Функция	Опции	Информация
Назнач.бинар.выхода	Выбор <ul style="list-style-type: none"> ■ Не настроен бинарный выход для положения сообщения ■ Бинар. выход Sx Заводские установки Не настроен бинарный выход для положения сообщения	Присвоение двоичного выхода программному циклу.
▶ Входы		Настройку входов следует выполнять в соответствии с описанием, приведенным в разделе "Inputs" (Входы).

Настройки программы базового типа при работе с несколькими бутылками

Режим пробоотб. = Смешанный режим СТVV

Меню/Настр/Прогр.пробоотбора/Настр. прогр./Нов/Основ		
Функция	Опции	Информация
Вход объема пробоотб.	Выбор <ul style="list-style-type: none"> ■ Не заданы настройки вх.сиг.расхода ■ Двоичный вход S:x ■ Токовый вход S:x Заводские установки Не заданы настройки вх.сиг.расхода	Выбор входа сигнала объема отбора проб. Для этой функции необходимо настроить двоичный или токовый вход. Отображаются только те входы, которые были настроены в качестве входов объема пробы.
Интервал пробоотб.	00:01:00 ... 99:59:00 ЧЧ:ММ:СС Заводские установки 00:10:00 ЧЧ:ММ:СС 00:10:00 ЧЧ:ММ:СС ЧЧ:ММ:СС Заводские установки 00:10:00 ЧЧ:ММ:СС	Установка интервала отбора проб.
Если выбрано: Вход объема пробоотб. Бинарн. вход		
Объем пробоотб.	10 ... 10000 мл Заводские установки 20 мл	Установка объема проб. Точность дозирования и повторяемость для объема пробы < 20 мл может различаться в зависимости от особенностей областей применения.
Если выбрано: Вход объема пробоотб. Токовый вход		
Объем пробоотб. 20мА	10 ... 10000 мл Заводские установки 100 мл	Установка объема проб, отбираемого при токе 20 мА. Точность дозирования и повторяемость для объема пробы < 20 мл может различаться в зависимости от особенностей областей применения.
Вычисление расхода	Выбор <ul style="list-style-type: none"> ■ Текущий ■ Сред. расход Заводские установки Текущий	Текущий: Значение текущего расхода преобразуется в объем пробы в момент ее отбора. Сред. расход: Рассчитывается среднее значение между последней и текущей пробой, затем на его основе определяется объем пробы.

Меню/Настр./Прогр.пробоотбора/Настр. прогр./Нов/Основ		
Функция	Опции	Информация
Режим замены бут.	Выбор <ul style="list-style-type: none"> ■ № проб ■ Вр. ■ Внешний сигнал Заводские установки Внешний сигнал	Смена бутылей может производиться после отбора определенного количества проб, по прошествии определенного времени или после получения внешнего сигнала.
При выборе Режим замены бут. № проб		
Пробы на бутылку	1 ... 9999 Заводские установки 1	Установка количества проб.
При выборе Режим замены бут. Вр.		
Врем.интервал	00-00:02 ... 31-00:00 ДД-ЧЧ:ММ Заводские установки 00-01:00 ДД-ЧЧ:ММ	Установка момента времени (дни, часы и минуты), после наступления которого необходимо выполнить замену бутылки.
Различ. бутылки	0 ... 23 Опции настройки зависят от текущего количества бутылей Заводские установки 0	Различ. бутылки: "Одновременный" перенос двух проб в отдельные бутылки.
При выборе Режим замены бут. Внешний сигнал		
Вх.сигнал замены бут.	Выбор <ul style="list-style-type: none"> ■ Нет настроек входного сигн. смены бут. ■ Бинарн. вход Sx Заводские установки Нет настроек входного сигн. смены бут.	Настройка входа сигнала смены бутылей выполняется в разделе ► Входы . Для этой функции необходимо настроить двоичный вход. Настройка входа сигнала отбора проб выполняется в разделе "Inputs" (Входы).
Различ. бутылки	0 ... 23 Опции настройки зависят от текущего количества бутылей Заводские установки 0	Различ. бутылки: "Одновременный" перенос двух проб в отдельные бутылки.
Услов. запуска	Выбор <ul style="list-style-type: none"> ■ Мгновен. ■ Дата/Время Заводские установки Мгновен.	Программа отбора проб может быть запущена сразу или в определенный настраиваемый момент времени.
При выборе Услов. запуска Дата/Время		
Дата запуска	01.01.2000 ... 31.12.2099 Заводские установки ДД.ММ.ГГГГ	Установка даты запуска программы отбора проб. Формат зависит от значения параметра, настроенного в меню "General settings" (Общие параметры).
Время зап.	00:00:00 ... 23:59:59 Заводские установки ЧЧ:ММ:СС (24 ч)	Установка времени запуска программы отбора проб. Формат зависит от значения параметра, настроенного в меню "General settings" (Общие параметры).

Меню/Настр/Прогр.пробоотбора/Настр. прогр./Нов/Основ		
Функция	Опции	Информация
Условия остан.	Выбор <ul style="list-style-type: none"> ▪ Зав.програм. ▪ Непрер. Заводские установки Зав.програм.	Зав.програм. Отбор проб останавливается автоматически после выполнения заданной программы. Непрер. Заданная программа выполняется непрерывно в виде бесконечного цикла. Не забывайте освобождать бутылки.
Назнач.бинар.выхода	Выбор <ul style="list-style-type: none"> ▪ Не настроен бинарный выход для положения сообщения ▪ Бинар. выход Sx Заводские установки Не настроен бинарный выход для положения сообщения	Присвоение двоичного выхода программному циклу.
▶ Входы		Настройку входов следует выполнять в соответствии с описанием, приведенным в разделе "Inputs" (Входы).

Параметры настройки базовых программ отбора проб в соответствии с внешним сигналом

Параметры настройки базовых программ с 1 бутылкой в соответствии с внешним сигналом

Режим пробоотб. = Внешний сигнал

Меню/Настр/Прогр.пробоотбора/Настр. прогр./Нов/Основ		
Функция	Опции	Информация
Вход объема пробоотб.	10 ... 1000 мл Заводские установки 100 мл	Ввод объема пробы.
Вход.сигнал пробоотб.	Выбор Нет настроек вх.сигн. пробоотбора Заводские установки Нет настроек вх.сигн. пробоотбора	Выбор входа сигнала отбора пробы. Для этой функции необходимо настроить цифровую шину. Настройка входа сигнала отбора проб выполняется в разделе ▶ Входы .
Режим замены бут.	Выбор <ul style="list-style-type: none"> ▪ № проб ▪ Вр. ▪ № проб Заводские установки № проб	Смена бутылей может производиться после отбора определенного количества проб, по прошествии определенного времени или после получения внешнего сигнала.
При выборе Режим замены бут. № проб		
Пробы на бутылку	1 ... 9999 Заводские установки 1	Установка количества проб.
При выборе Режим замены бут. Вр.		
Врем.интервал	00-00:02 ... 31-00:00 ДД-ЧЧ:ММ Заводские установки 00-01:00 ДД-ЧЧ:ММ	Установка момента времени (дни, часы и минуты), после наступления которого необходимо выполнить замену бутылки.

Меню/Настр/Прогр.пробоотбора/Настр. прогр./Нов/Основ		
Функция	Опции	Информация
Синхронизация бутылок	Выбор <ul style="list-style-type: none"> ■ Нет ■ 1. необх.замен.бутыл. ■ 1. Время замены + № бутылки Заводские установки Нет	Нет Синхронизация времени отбора проб и замены бутылей не осуществляется. 1. необх.замен.бутыл. Отбор проб начинается с первой бутылки. Установка времени синхронизации. 1. Время замены + № бутылки Каждой бутылки присваивается определенное время заполнения. Установка времени синхронизации и дня недели.
Услов. запуска	Выбор <ul style="list-style-type: none"> ■ Мгновен. ■ Дата/Время Заводские установки Мгновен.	Программа отбора проб может быть запущена сразу или в определенный настраиваемый момент времени.
При выборе Услов. запуска Мгновен.		
Проба на старте	Выбор <ul style="list-style-type: none"> ■ Да ■ Нет Заводские установки Да	Да Отбор первой пробы производится сразу при запуске программы. Нет Первая проба отбирается по истечении установленного интервала времени.
При выборе Услов. запуска Дата/Время		
Дата запуска	01.01.2000 ... 31.12.2099 Заводские установки ДД.ММ.ГГГГ	Установка даты запуска программы отбора проб. Формат зависит от значения параметра, настроенного в меню "General settings" (Общие параметры).
Время зап.	00:00:00 ... 23:59:59 Заводские установки ЧЧ:ММ:СС (24 ч)	Установка времени запуска программы отбора проб. Формат зависит от значения параметра, настроенного в меню "General settings" (Общие параметры).
Условия остан.	Выбор <ul style="list-style-type: none"> ■ Зав.програм. ■ Непрер. Заводские установки Зав.програм.	Зав.програм. Отбор проб останавливается автоматически после выполнения заданной программы. Непрер. Заданная программа выполняется непрерывно в виде бесконечного цикла. Не забывайте освобождать бутылки.
Назнач.бинар.выхода	Выбор <ul style="list-style-type: none"> ■ Не настроен бинарный выход для положения сообщения ■ Бинар. выход Sx Заводские установки Не настроен бинарный выход для положения сообщения	Присвоение двоичного выхода программному циклу.
► Входы		Настройку входов следует выполнять в соответствии с описанием, приведенным в разделе "Inputs" (Входы).

Настройки программы базового типа при работе по внешнему сигналу с несколькими бутылками

Режим пробоотб. = Внешний сигнал

Меню/Настр/Прогр.пробоотбора/Настр. прогр./Нов/Основ		
Функция	Опции	Информация
Вход объема пробоотб.	10 ... 1000 мл Заводские установки 100 мл	Ввод объема пробы.
Вход.сигнал пробоотб.	Выбор Нет настроек вх.сигн. пробоотбора Заводские установки Нет настроек вх.сигн. пробоотбора	Выбор входа сигнала отбора пробы. Для этой функции необходимо настроить цифровую шину. Настройка входа сигнала отбора проб выполняется в разделе ► Входы .
Режим замены бут.	Выбор <ul style="list-style-type: none"> ■ № проб ■ Вр. ■ № проб Заводские установки № проб	Смена бутылей может производиться после отбора определенного количества проб, по прошествии определенного времени или после получения внешнего сигнала.
При выборе Режим замены бут. № проб		
Пробы на бутылку	1 ... 9999 Заводские установки 1	Установка количества проб.
При выборе Режим замены бут. Вр.		
Врем.интервал	00-00:02 ... 31-00:00 ДД-ЧЧ:ММ Заводские установки 00-01:00 ДД-ЧЧ:ММ	Установка момента времени (дни, часы и минуты), после наступления которого необходимо выполнить замену бутылки.
При выборе Режим замены бут. Внешний сигнал		
Вх.сигнал замены бут.	Выбор <ul style="list-style-type: none"> ■ Нет настроек входного сигн. смены бут. ■ Бинарн. вход Sx Заводские установки Нет настроек входного сигн. смены бут.	Настройка входа сигнала смены бутылей выполняется в разделе ► Входы . Для этой функции необходимо настроить двоичный вход. Настройка входа сигнала отбора проб выполняется в разделе "Inputs" (Входы).
Различ. бутылки	0 ... 23 Опции настройки зависят от текущего количества бутылей Заводские установки 0	Различ. бутылки: "Одновременный" перенос двух проб в отдельные бутылки.
Услов. запуска	Выбор <ul style="list-style-type: none"> ■ Мгновен. ■ Дата/Время Заводские установки Мгновен.	Программа отбора проб может быть запущена сразу или в определенный настраиваемый момент времени.
При выборе Услов. запуска Мгновен.		
Проба на старте	Выбор <ul style="list-style-type: none"> ■ Да ■ Нет Заводские установки Да	Да Отбор первой пробы производится сразу при запуске программы. Нет Первая проба отбирается по истечении установленного интервала времени.

Меню/Настр./Прогр.пробоотбора/Настр. прогр./Нов/Основ		
Функция	Опции	Информация
При выборе Услов. запуска Дата/Время		
Дата запуска	01.01.2000 ... 31.12.2099 Заводские установки ДД.ММ.ГГГГ	Установка даты запуска программы отбора проб. Формат зависит от значения параметра, настроенного в меню "General settings" (Общие параметры).
Время зап.	00:00:00 ... 23:59:59 Заводские установки ЧЧ:ММ:СС (24 ч)	Установка времени запуска программы отбора проб. Формат зависит от значения параметра, настроенного в меню "General settings" (Общие параметры).
Условия остан.	Выбор <ul style="list-style-type: none"> ■ Зав.програм. ■ Непрер. Заводские установки Зав.програм.	Зав.програм. Отбор проб останавливается автоматически после выполнения заданной программы. Непрер. Заданная программа выполняется непрерывно в виде бесконечного цикла. Не забывайте освобождать бутыли.
Назнач.бинар.выхода	Выбор <ul style="list-style-type: none"> ■ Не настроен бинарный выход для положения сообщения ■ Бинар. выход Sx Заводские установки Не настроен бинарный выход для положения сообщения	Присвоение двоичного выхода программному циклу.
▶ Входы		Настройку входов следует выполнять в соответствии с описанием, приведенным в разделе "Inputs" (Входы).

10.3.3 Типы программ: стандартные и расширенные

Стандартная программа:

Содержит до 5 подпрограмм

Расширенная программа:

- Содержит до 24 подпрограмм.
- Эти подпрограммы могут выполняться одновременно или друг за другом.
- Каждая подпрограмма, связанная с событием, может включать до 3 условий.
- Поскольку в приборе установлены двойные лотки для бутылей, можно с легкостью назначать программы и определять изменения в них.

Параметры настройки программ стандартного типа

Меню/Настр./Прогр.пробоотбора		
Функция	Опции	Информация
▶Настр. прогр.		
Нов		В выводимом списке перечисляются все созданные программы. По этой причине, зачастую удобно добавлять к имени программы символ "S", указывающий на тип "Standard" (Стандартная).
▶Стандарт		
Имя програм.	Произвольный текст	Присваивайте программам отбора проб различные имена. Максимальная длина имени программы – 16 символов.

Меню/Настр/Прогр.пробоотбора		
Функция	Опции	Информация
Объем бутылок	0 ... 100000 мл 0 ... 20000 мл Заводские установки <ul style="list-style-type: none"> ■ 30000 мл ■ 20000 мл 	Установка объема бутылей. Предварительно установленное значение зависит от настроенной конфигурации бутылей. Объем бутылей для индивидуальных контейнеров всегда составляет 30 л. Предварительно установленное значение зависит от конфигурации бутылей. Объем бутылей для индивидуальных контейнеров всегда составляет 20 л. При асимметричном распределении, например 6 x 3 л + 2 x 13 л, с помощью соответствующих опций меню можно установить объем бутылей слева и справа.
Настр.бутылок	Выбор из всех возможных комбинацией бутылей	Отображается заказанная предустановленная конфигурация бутылей либо конфигурация, выбранная в настройках.
Услов. запуска	Выбор <ul style="list-style-type: none"> ■ Мгновен. ■ Дата/Время ■ Объем Заводские установки Мгновен.	Программа отбора проб может быть запущена сразу, в определенный настраиваемый момент времени или при достижении определенного суммарного расхода.
При выборе Услов. запуска Дата/Время		
Время зап.	00:00:00 ... 23:59:59 Заводские установки ЧЧ:ММ:СС (24 ч)	Установка времени запуска программы отбора проб. Формат зависит от значения параметра, настроенного в меню "General settings" (Общие параметры).
Дата запуска	01.01.2000 ... 31.12.2099 Заводские установки ДД.ММ.ГГГГ	Установка даты запуска программы отбора проб. Формат зависит от значения параметра, настроенного в меню "General settings" (Общие параметры).
При выборе Услов. запуска Объем		
Зап.ввод объема	Выбор <ul style="list-style-type: none"> ■ Не заданы настройки вх.сиг.расхода ■ Бинарн. вход S:x ■ Токовый вход S:x Заводские установки Не заданы настройки вх.сиг.расхода	Выбор входа сигнала начального объема. Для этой функции необходимо настроить двоичный или токовый вход. Отображаются только те входы, которые были настроены для измерения расхода.
Зап.сум.расх.	1000...9999000 м ³ Заводские установки 10000 м ³	Установка начального объема.
Условия остан.	Выбор <ul style="list-style-type: none"> ■ Зав.програм. ■ Непрер. ■ Дата/Время Заводские установки Зав.програм.	Зав.програм. Отбор проб останавливается автоматически после выполнения заданной программы. Непрер. Заданная программа выполняется непрерывно в виде бесконечного цикла. Не забывайте освобождать бутылки. Дата/Время Заданная программа будет остановлена в определенное время.
При выборе Услов. запуска Дата/Время		

Меню/Настр/Прогр.пробоотбора		
Функция	Опции	Информация
Дата останова	01.01.2000 ... 31.12.2099 Заводские установки ДД.ММ.ГГГГ	Установка даты остановки программы отбора проб. Формат зависит от значения параметра, настроенного в меню "General settings" (Общие параметры).
Остан.вр.	00:00:00 ... 23:59:59 Заводские установки ЧЧ:ММ:СС (24 ч)	Установка времени остановки программы отбора проб. Формат зависит от значения параметра, настроенного в меню "General settings" (Общие параметры).
▶Настр.субпрогр.		
Нов		
Часть прогр.		Присваивайте подпрограммам различные имена. Максимальная длина имени программы – 16 символов.
Режим пробоотб.	Выбор <ul style="list-style-type: none"> ■ По времени STCV ■ Контр. расход VTCV ■ Смешанный режим STVV ■ Внешний сигнал Заводские установки	По времени STCV Производится отбор проб с постоянным объемом через равные промежутки времени. Контр. расход VTCV Производится отбор проб с постоянным объемом через различные промежутки времени. В расширенной программе можно активировать приоритет над временем. Мониторинг времени позволяет прервать интервал отбора проб при управлении по расходу в случае, если из-за низкого расхода этот интервал отбора оказался слишком длительным. Отбор пробы с управлением по времени также выполняется. Смешанный режим STVV <ul style="list-style-type: none"> ■ (только для исполнения с перистальтическим насосом) ■ Производится отбор проб с переменным объемом через равные промежутки времени. Внешний сигнал Цикл отбора проб начинается после подачи импульса на двоичный вход.
Параметры настройки, зависящие от режима отбора проб, перечислены в разделе "Тип программ: базовые".		
Актив. субпрограмму	Выбор <ul style="list-style-type: none"> ■ Мгновен. ■ Индивидуал. даты ■ Повт.дата ■ Интервал ■ Прекращение Заводские установки Мгновен.	Мгновен. Немедленная активация подпрограммы. Индивидуал. даты Установка начальной и конечной дат для активации подпрограммы. Повт.дата Установка условия запуска, продолжительности работы и интервала повторения подпрограммы. Интервал Установка условия запуска, продолжительности работы и интервала неактивности подпрограммы. Прекращение Подпрограмма 2 или 2+n запускается сразу после деактивации подпрограммы 1. (Возможно только при наличии нескольких подпрограмм).
При выборе Актив. субпрограмму Индивидуал. даты		

Меню/Настр/Прогр.пробоотбора		
Функция	Опции	Информация
<p>► Индивидуал. даты Установка времени запуска и остановки подпрограммы. Ввод новой даты производится с помощью опции "INSERT" (Вставить). Удаление даты производится с помощью опции "DELETE" (Удалить). Можно присвоить до 25 дат запуска и остановки.</p>		
При выборе Актив. субпрограмму Повт.дата		
Услов. запуска	<p>Выбор</p> <ul style="list-style-type: none"> ■ Нет задержки ■ Дата/Время ■ Время ■ Нет задерж.(синхр) <p>Заводские установки Нет задерж.(синхр)</p>	<p>Нет задержки Запуск подпрограммы производится сразу при активации программы.</p> <p>Дата/Время Установка начальной даты и начального времени для активации подпрограммы.</p> <p>Время Установка начального времени активации подпрограммы.</p> <p>Нет задерж.(синхр) Доступно только при запуске программы Мгновен. и при установленном присвоении бутылей "Dynamic or Static" (Динамическое или статическое).</p>
Время активн.	<p>00:01 ... 99:59 ЧЧ:ММ</p> <p>Заводские установки 00:01 ЧЧ:ММ</p>	Установка периода времени, в течение которого подпрограмма должна оставаться в активном состоянии, в часах и минутах. Выбор времени осуществляется в зависимости от настроек режима повторения.
► Различ. даты		
Режим повтора	<p>Выбор</p> <ul style="list-style-type: none"> ■ Ежедн. интерв. ■ Недельн. интерв ■ Дни недели <p>Заводские установки Ежедн. интерв.</p>	<p>Ежедн. интерв. Используется в том случае, если подпрограмма должна повторяться каждый день.</p> <p>Недельн. интерв Используется в том случае, если подпрограмма должна выполняться каждую неделю.</p> <p>Дни недели Используется в том случае, если подпрограмма должна выполняться в определенные дни недели. --> Выбор дней недели производится в последующем пункте меню.</p>
Повтор интервала (только при Ежедн. интерв. и Недельн. интерв.)	<p>1 ... 999</p> <p>Заводские установки 1</p>	<p>Установка количества дней или недель, в течение которых подпрограмма должна оставаться в активном состоянии. Пример: "Repetition mode" (Режим повторения) = "Daily interval" (Ежедневно) "Repetition interval" (Интервал повторения) = 2 В этом случае подпрограмма будет активироваться в каждый второй день, начиная с даты, указанной в параметре "Start condition".</p>
При выборе Актив. субпрограмму Интервал		
Обеспечить активацию	<p>Выбор</p> <ul style="list-style-type: none"> ■ Нет ■ Ежедн. ■ Еженедельно <p>Заводские установки Нет</p>	Установка активации подпрограммы с определенными интервалами. При необходимости время неактивности сокращается на один день или на одну неделю.

Меню/Настр/Прогр.пробоотбора		
Функция	Опции	Информация
Услов. запуска	Выбор <ul style="list-style-type: none"> ■ Нет задержки ■ Дата/Время ■ Время ■ Нет задерж.(синхр) Заводские установки Нет задерж.(синхр)	Запуск подпрограммы производится сразу при активации программы. Дата/Время Установка начальной даты и начального времени для активации подпрограммы. Время Установка начального времени активации подпрограммы. Нет задерж.(синхр) Доступно только при запуске программы Мгновен. и при установленном присвоении бутылей "Dynamic or Static" (Динамическое или статическое).
Дата запуска	01.01.2000 ... 31.12.2099 Заводские установки ДД.ММ.ГГГГ	Установка начальной даты первого интервала. Формат зависит от значения параметра, настроенного в меню "General settings" (Общие параметры).
Время зап.	00:00:00 ... 23:59:59 Заводские установки 00-00:01 ДД-ЧЧ:ММ	Установка времени первого интервала. Формат зависит от значения параметра, настроенного в меню "General settings" (Общие параметры).
Время активн.	00-00:01 ... 31-00:00 ДД-ЧЧ:ММ Заводские установки 00-00:01 ДД-ЧЧ:ММ	Установка периода времени, в течение которого подпрограмма должна оставаться в активном состоянии, в днях, часах и минутах. Выполнение подпрограммы всегда начинается с активации.
Время неактивн.	00-00:01 ... 31-00:00 ДД-ЧЧ:ММ Заводские установки 00-00:01 ДД-ЧЧ:ММ	Установка периода времени, в течение которого подпрограмма должна оставаться в неактивном состоянии, в днях, часах и минутах.
Пробот. активен	Выбор <ul style="list-style-type: none"> ■ Да ■ Нет Заводские установки Да	Определяет, необходимо ли брать первую пробу сразу после активации подпрограммы. Например, при использовании интервалов возможен отбор проб в начале каждого интервала активации.
Пробот. неактивен	Выбор <ul style="list-style-type: none"> ■ Да ■ Нет Заводские установки Нет	Определяет, необходимо ли брать пробу при деактивации подпрограммы. Например, при использовании интервалов возможен отбор проб в конце каждого интервала активации.
Новая бут. при отключ.	Выбор <ul style="list-style-type: none"> ■ Да ■ Нет Заводские установки Да	

Меню/Настр/Прогр.пробоотбора		
Функция	Опции	Информация
Синхронизация бутылок	<p>Выбор</p> <ul style="list-style-type: none"> ■ Нет ■ 1. необх.замен.бутыл. ■ 1. Время замены + № бутылки ■ Внешн. синхр. вход ВС <p>Заводские установки Нет</p>	<p>С помощью функции синхронизации можно присвоить определенным бутылкам определенные значения времени заполнения. Например, бутылка 1 может заполняться с полуночи до 2:00, бутылка 2 с 2:00 до 4:00 и т.д.</p> <p>Нет Синхронизация времени отбора проб и замены бутылок не осуществляется.</p> <p>1. необх.замен.бутыл. Отбор проб начинается с первой бутылки. Синхронизируется операция перехода к следующей бутылки.</p> <p>1. Время замены + № бутылки Каждой бутылки присваивается определенное время заполнения.</p> <p>Внешн. синхр. вход ВС Замена на следующую бутылку производится после получения внешнего сигнала. Перед этим необходимо настроить внешний сигнал посредством двоичного входа. После этого можно будет выбрать двоичный вход в качестве источника сигнала.</p>
Назнач.бинар.выхода	<p>Выбор</p> <ul style="list-style-type: none"> ■ Не настроен бинарный выход для положения сообщения ■ Бинар. выход S:x <p>Заводские установки Не настроен бинарный выход для положения сообщения</p>	<p>Присвоение двоичного выхода программному циклу.</p>
<p>Для сохранения настроек подпрограммы используйте опцию "SAVE" (Сохранить). После этого нажмите "ESC", чтобы вернуться к основной программе. В том случае, если подпрограмма не была сохранена, появится запрос на сохранение программы. Для выхода без сохранения программы нажмите "ESC".</p>		
<p>► Входы</p>		<p>Настройку входов следует выполнять в соответствии с описанием, приведенным в разделе "Inputs" (Входы).</p>
<p>Назначение бут. (возможно только при наличии нескольких бутылок) Это меню появится при наличии более чем одной бутылки вне зависимости от количества подпрограмм.</p>	<p>Выбор</p> <ul style="list-style-type: none"> ■ Не задано назн. бутылки ■ Динамич. распол. бутылки ■ Статич.распол.бутылки <p>Заводские установки Динамич. распол. бутылки</p>	<p>Не задано назн. бутылки: В ходе выполнения каждой подпрограммы одна и та же бутылка используется до окончательного заполнения. После этого происходит переход к следующей бутылки. Эта опция отображается только при наличии нескольких подпрограмм.</p> <p>Динамич. распол. бутылки: При смене подпрограммы выполняется переход к следующей пустой бутылки</p> <p>Статич.распол.бутылки: Для присвоения подпрограмм каждой бутылки можно использовать таблицу</p>
<p>Если выбрано распределение для нескольких бутылок, и при этом установлено динамическое или статическое присвоение бутылок, то можно настроить смену бутылок по истечении определенного времени или количества проб, используя параметр "Bottle change" (Замена бутылок).</p>		
<p>При выборе Назначение бут.Статич.распол.бутылки:</p>		
<p>► Таблица назнач. бутылок</p>		<p>Выбор бутылки и присвоение ей подпрограммы.</p>

Пример программирования: смена программ

В следующем примере описывается программирование смены программ для типа программ "Standard" (Стандартные).


Отбор проб пропорционально расходу

- Проба по среднему значению за день
- С понедельника по пятницу

Отбор проб через определенный временной интервал

- В композитном контейнере
- В субботу и воскресенье

Меню/Настр./Прогр.пробоотбора/Настр. прогр./Нов	
Функция	Запись для программы отбора проб
▶ Стандарт	
Имя програм.	TDVT 6+20
Настр.бутылок	6x + 1x
Объем бутылки слева	3000 мл
Объем бутылки справа	20000 мл
Услов. запуска	Дата/Время
Дата запуска	ДД.ММ.ГГГГ, например 03.06.2010
Дата запуска	ЧЧ:ММ:СС, например 12:00:00
Условия остан.	Непрер.
▶ Настр.субпрогр.	
Часть прогр.	MO - FR (Понедельник-Пятница)
"SAVE" – сохранение подпрограммы "MO - FR"	
▶ Настр.субпрогр.	
Часть прогр.	SAT - SUN (Суббота-Воскресенье)
"SAVE" – сохранение подпрограммы "SAT - SUN"	
"ESC" – отображение основной программы	
Назначение бут.	Статич.распол.бутылок
▶ Часть прогр.: MO - FR	
▶ Редак.	
Режим пробоотб.	Контр. расход VTCV
Измерение расхода	Токовый вход S:1
Интервал пробоотб.	1000 м ³
Объем пробоотб.	80 мл
Режим замены бут.	Вр.
Врем.интервал	04:00
Различ. бутылки	0
Актив. субпрограмму	Различ. даты
Услов. запуска	Нет задержки
Время активн.	24:00
▶ Повт.дата	
Режим повтора	Дни недели
Пн	Да
Вт	Да

Меню/Настр/Прогр.пробоотбора/Настр. прогр./Нов	
Функция	Запись для программы отбора проб
Ср	Да
Чт	Да
Пт	Да
Сб	Нет
Вс	Нет
Пробот. активен	Да
Пробот. неактивен	Нет
"SAVE" – сохранение подпрограммы "MO - FR"	
"ESC" - "ESC"	
▶ Настр.субпрогр.: SAT - SUN	
▶ Редак.	
Режим пробоотб.	По времени CTCV
Интервал пробоотб.	15 мин
Объем пробоотб.	100 мл
Режим замены бут.	Вр.
Врем.интервал	48:00
Различ. бутылки	0
Актив. субпрограмму	Различ. даты
Услов. запуска	Нет задержки
Время активн.	24:00
▶ Повт.дата	
Режим повтора	Дни недели
Пн	Нет
Вт	Нет
Ср	Нет
Чт	Нет
Пт	Нет
Сб	Да
Вс	Да
Пробот. активен	Да
Пробот. неактивен	Нет
"SAVE" – сохранение подпрограммы "SAT - SUN"	
"ESC" - "ESC"	
▶ Таблица назнач. бутылок	
Бут. 1	MO - FR
Бут. 6	
Бут. 7	SAT - SUN
▶ Входы	
Для сохранения программы нажмите программируемую клавишу "SAVE".	
	Чтобы запустить созданную программу, используйте опцию "Select sampling program" (Выбор программы отбора проб) на обзорном экране.

Параметры настройки программ расширенного типа

Меню/Настр./Прогр.пробоотбора		
Функция	Опции	Информация
▶ Настр. прогр.		
Нов		В выводимом списке перечисляются все созданные программы. По этой причине, зачастую удобно добавлять к имени программы символ "S", указывающий на тип "Standard" (Стандартная).
▶ Расшир.		
Имя програм.	Произвольный текст	Присваивайте программам отбора проб различные имена. Максимальная длина имени программы – 16 символов.
Настр.бутылок	Выбор из всех возможных комбинаций бутылей	Отображается заказанная предустановленная конфигурация бутылей либо конфигурация, выбранная в настройках.
Объем бутылок	0 ... 100000 мл Заводские установки ■ 30000 мл ■ 20000 мл	Установка объема бутылей. Предварительно установленное значение зависит от настроенной конфигурации бутылей. Объем бутылей для индивидуальных контейнеров всегда составляет 30 л. Предварительно установленное значение зависит от конфигурации бутылей. Объем бутылей для индивидуальных контейнеров всегда составляет 20 л. При асимметричном распределении, например 6 x 3 л + 2 x 13 л, с помощью соответствующих опций меню можно установить объем бутылей слева и справа.
Услов. запуска	Выбор ■ Мгновен. ■ Дата/Время ■ Объем ■ Внеш. запуск ■ Внешн. Длит. Заводские установки Мгновен.	Мгновен. Выбранная программа отбора проб запускается немедленно. Дата/Время Запуск программы отбора проб осуществляется в определенное время, которое можно настроить. Объем Запуск программы отбора проб осуществляется при достижении определенного значения суммарного расхода. Внеш. запуск Запуск программы отбора проб инициируется импульсом, подаваемым на настроенный двоичный вход. Внешн. Длит. Программа отбора проб находится в активном состоянии до тех пор, пока на настроенном входе присутствует соответствующий уровень сигнала
При выборе Услов. запуска Дата/Время		
Дата запуска	01.01.2000 ... 31.12.2099 Заводские установки ДД.ММ.ГГГГ	Установка даты запуска программы отбора проб. Формат зависит от значения параметра, настроенного в меню "General settings" (Общие параметры).
Время зап.	00:00:00 ... 23:59:59 Заводские установки ЧЧ:ММ:СС (24 ч)	Установка времени запуска программы отбора проб. Формат зависит от значения параметра, настроенного в меню "General settings" (Общие параметры).

Меню/Настр/Прогр.пробоотбора		
Функция	Опции	Информация
При выборе Услов. запуска Объем		
Зап.ввод объема	Выбор <ul style="list-style-type: none"> ■ Не заданы настройки вх.сиг.расхода ■ Бинарн. вход S:x ■ Токовый вход S:x Заводские установки Не заданы настройки вх.сиг.расхода	Выбор входа сигнала начального объема. Для этой функции необходимо настроить двоичный или токовый вход. Отображаются только те входы, которые были настроены для измерения расхода.
Зап.сум.расх.	1000...9999000 м ³ Заводские установки 10000 м ³	Установка начального объема.
При выборе Услов. запуска Внеш. запуск		
Зап.входн.сигнала	Выбор <ul style="list-style-type: none"> ■ Нет настроек вх.сигн.запуска прогр. ■ Бинарн. вход S:x ■ Заводские установки Нет настроек вх.сигн.запуска прогр.	Выбор входа сигнала запуска программы. Для этой функции необходимо настроить двоичный вход. Отображаются только те входы, которые были настроены в качестве входов сигнала запуска программы.
При выборе Услов. запуска Внешн. Длит.		
Зап.входн.сигнала	Выбор <ul style="list-style-type: none"> ■ Нет настроек вх.сигн.запуска прогр. ■ Бинарн. вход S:x ■ Заводские установки Нет настроек вх.сигн.запуска прогр.	Выбор входа сигнала длительности программы. Для этой функции необходимо настроить двоичный вход. Отображаются только те входы, которые были настроены в качестве входов сигнала запуска программы.
При выборе Услов. запуска PROFIBUS DPили Modbus		
Зап.входн.сигнала	Выбор <ul style="list-style-type: none"> ■ Нет ■ %0V DO 01 ■ %0V DO 02 ■ %0V DO 03 ■ %0V DO 04 ■ %0V DO 05 ■ %0V DO 06 ■ %0V DO 07 ■ %0V DO 08 Заводские установки Нет	Выбор входа сигнала запуска программы.
Условия остан. (кроме случаев, когда используется запуск по внешнему сигналу)	Выбор <ul style="list-style-type: none"> ■ Зав.програм. ■ Непрер. ■ Дата/Время ■ Внешн. Длит. Заводские установки Зав.програм.	Зав.програм. Отбор проб останавливается автоматически после выполнения заданной программы. Непрер. Заданная программа выполняется непрерывно в виде бесконечного цикла. Не забывайте освобождать бутыли. Внешн. Длит. Заданная программа останавливается при поступлении импульса на соответствующим образом настроенный двоичный вход.
При выборе Условия остан. Дата/Время		

Меню/Настр/Прогр.пробоотбора		
Функция	Опции	Информация
Дата останова	01.01.2000 ... 31.12.2099 Заводские установки ДД.ММ.ГГГГ	Установка даты остановки программы отбора проб. Формат зависит от значения параметра, настроенного в меню "General settings" (Общие параметры).
Остан.вр.	00:00:00 ... 23:59:59 Заводские установки ЧЧ:ММ:СС (24 ч)	Установка времени остановки программы отбора проб. Формат зависит от значения параметра, настроенного в меню "General settings" (Общие параметры).
При выборе Условия остан. Внешний сигнал		
Стоп.вход.сигнал	Выбор <ul style="list-style-type: none"> ▪ Нет настроек вх.сигн.запуска прогр. ▪ Бинарн. вход S:x ▪ Заводские установки Нет настроек вх.сигн.запуска прогр.	Выбор входа сигнала остановки программы. Для этой функции необходимо настроить двоичный вход. Отображаются только те входы, которые были настроены в качестве входов сигнала остановки программы.
При выборе Условия остан.PROFIBUS DPили Modbus		
Стоп.вход.сигнал	Выбор <ul style="list-style-type: none"> ▪ Нет ▪ %0V DO 01 ▪ %0V DO 02 ▪ %0V DO 03 ▪ %0V DO 04 ▪ %0V DO 05 ▪ %0V DO 06 ▪ %0V DO 07 ▪ %0V DO 08 Заводские установки Нет	Выбор входа сигнала остановки программы.
▶ Настр.субпрогр.		
Нов		
Часть прогр.		Присваивайте подпрограммам различные имена. Максимальная длина имени программы – 16 символов.
Режим пробоотб.	Выбор <ul style="list-style-type: none"> ▪ По времени STCV ▪ Контр. расход VTCV ▪ Смешанный режим STVV ▪ Одинак.проба ▪ Табл. проб-ра ▪ Внешний сигнал ▪ Заводские установки Контр. расход VTCV	По времени STCV Производится отбор проб с постоянным объемом через равные промежутки времени. Контр. расход VTCV Производится отбор проб с постоянным объемом через различные промежутки времени. Смешанный режим STVV <ul style="list-style-type: none"> ▪ (только для исполнения с перистальтическим насосом) ▪ Производится отбор проб с переменным объемом через равные промежутки времени. Одинак.проба Прибор отбирает отдельную пробу определенного объема. Табл. проб-ра Время и объем отбираемых проб присваиваются определенным бутылкам в таблице отбора проб. Внешний сигнал Отбор проб выполняется при поступлении внешнего сигнала.

Меню/Настр/Прогр.пробоотбора		
Функция	Опции	Информация
Параметры настройки, зависящие от режима отбора проб (отбор проб через определенный временной интервал, пропорционально расходу и пропорционально времени/расходу), перечислены в разделе "Тип программ: базовые".		
При выборе Режим пробоотб.Одинак.проба		
Объем дозир. (для исполнения с вакуумным насосом или с пробоотборной арматурой) Объем пробоотб. (для исполнения с перистальтическим насосом)	Вакуумный насос: 20...350 мл Перистальтический насос: 10...10000 мл Пробоотборная арматура: 10...1000 мл Заводские установки Вакуумный насос: 200 мл Перистальтический насос: 100 мл Пробоотборная арматура: 200 мл	Установка объема дозирования или объема отбираемой пробы, в зависимости от исполнения При использовании исполнения с вакуумным насосом или с пробоотборной арматурой значение объема берется из настроек. Точность дозирования и повторяемость для объема пробы < 20 мл может различаться в зависимости от особенностей областей применения
Объем пробоотб.	10 ... 10000 мл Заводские установки 100 мл	Установка объема проб. Точность дозирования и повторяемость для объема пробы < 20 мл может различаться в зависимости от особенностей областей применения
При выборе Режим пробоотб. Табл. проб-ра		
►Табл. проб-ра Присвоение времени и объема отбираемых проб определенным бутылкам. Добавление новой записи производится с помощью опции "INSERT" (Вставить). Удаление записи производится с помощью опции "DELETE" (Удалить). Можно создать до 24 записей.		
Пример: <ul style="list-style-type: none"> ■ Бутыль 1 ■ Бутыль 2 	Пример: <ul style="list-style-type: none"> ■ Дельта (=время ожидания): 01:00:00 ■ Дельта (=время ожидания): 00:10:00 	<ul style="list-style-type: none"> ■ Объем: 100 мл ■ Объем: 100 мл
Первый отбор пробы через час после запуска программы: 100 мл в бутылку 1 Второй отбор пробы на 10 минут позже: 100 мл в бутылку 2 Информация в таблице отбора проб: по истечении определенного времени "Delta time" (столбец 2) проба объема, указанного в столбце 3, будет помещена в бутылку, указанную в столбце 1.		

Меню/Настр/Прогр.пробоотбора		
Функция	Опции	Информация
Актив. субпрограмму	Выбор <ul style="list-style-type: none"> ▪ Мгновен. ▪ Индивидуал. даты ▪ Повт.дата ▪ Интервал ▪ Событие ▪ Внеш. запуск ▪ Прекращение Заводские установки Мгновен.	Мгновен. Немедленная активация подпрограммы. Индивидуал. даты Установка начальной и конечной дат для активации подпрограммы. Повт.дата Установка условия запуска, продолжительности работы и интервала повторения подпрограммы. Интервал Установка условия запуска, продолжительности работы и интервала неактивности подпрограммы. Событие Активация подпрограммы инициируется событием. Для формирования сигнала запуска можно связать до 3 сигналов измерения с использованием логики "И"/"ИЛИ". Внеш. запуск Активация подпрограммы инициируется импульсом, подаваемым на соответствующим образом настроенный двоичный вход. Прекращение Подпрограмма 2 или 2+n запускается сразу после деактивации подпрограммы 1. (Возможно только при наличии нескольких подпрограмм).
При выборе Актив. субпрограмму Событие		
Услов. запуска	Выбор <ul style="list-style-type: none"> ▪ Нет задержки ▪ Дата/Время ▪ Время Заводские установки Дата/Время	Нет задержки Запуск подпрограммы производится сразу при активации программы. Дата/Время Установка начальной даты и начального времени для активации подпрограммы. Время Установка начального времени активации подпрограммы.
▶ Активация события		
Кол-во событий	Выбор <ul style="list-style-type: none"> ▪ 1 ▪ 2 ▪ 3 Заводские установки 1	Укажите, какое количество измерительных входов (1...3) необходимо связать для создания активирующего сигнала.
▶ Редактор соб. 1 При наличии нескольких редакторов событий пункт меню "Event editor" (Редактор событий) будет появляться довольно часто. Для настройки логической связи между сигналами используйте пункт меню "Link" (Связь).		
Источ.данных	Выбор <ul style="list-style-type: none"> ▪ Нет ▪ Бинарн. вход S:x ▪ Токовый вход S:x ▪ Temperature Input Заводские установки Нет	Выбор входа, посредством которого будет выдаваться активирующее событие. Настройка входов осуществляется в меню Настр Входы . Двоичные входы отображаются только в том случае, если они были соответствующим образом настроены ("Rainfall" (Осадки) или "Flow" (Расход)).

Меню/Настр/Прогр.пробоотбора		
Функция	Опции	Информация
Измер.значение	Опции (зависят от датчика/источника данных) <ul style="list-style-type: none"> ■ Нет ■ Суммарн. расх. ■ Ток ■ Температура ■ PROFIBUS AO 0x Заводские установки Нет	
Режим работы	Выбор <ul style="list-style-type: none"> ■ Верхний предел ■ Нижний предел ■ В пределах диапазона ■ Вне диапазона ■ Степень измен. Заводские установки Верхний предел	Способ отслеживания предельного значения: <ul style="list-style-type: none"> ■ Выходит ли значение за верхний или нижний предел ■ Находится ли значение измеряемой величины в допустимом диапазоне или за его пределами ■ Скорость изменения
Пред. знач.	Диапазон настройки и заводская установка В зависимости от измеренного значения	Режим работы = Превыш.предел.знач. или Проверка нижн.пред. <ul style="list-style-type: none"> ■ Событие инициируется в том случае, если величина "предельное значение + гистерезис" будет превышена и будет сохраняться в течение заданного времени активации. ■ Сброс события осуществляется в том случае, если величина "предельное значение - гистерезис" выйдет за нижний предел и будет сохраняться в течение заданного времени задержки деактивации.
Нижн.знач.диап-а	Диапазон настройки и заводская установка В зависимости от измеренного значения	Режим работы = Проверка диапазона или Пров.на выход за пред.диапаз. <ul style="list-style-type: none"> ■ Событие инициируется в том случае, если величина "нижнее значение диапазона + гистерезис" будет превышена и будет сохраняться в течение заданного времени активации. ■ Сброс события осуществляется в том случае, если величина "нижнее значение диапазона - гистерезис" выйдет за нижний предел и будет сохраняться в течение заданного времени задержки деактивации.
Знач.верхн.пред.		
Гистерезис	Диапазон настройки и заводская установка В зависимости от измеренного значения	Гистерезис представляет собой разность между точками включения и выключения, вносимую при взаимном сближении или удалении значений, на основе которых срабатывает датчик предельного значения. Он необходим для стабилизации переключения.
Запуск задержки	0 ... 9999 с	Синонимы: задержка при срабатывании и задержка при возврате
Задержка выключения	Заводские установки 0 с	

Меню/Настр/Прогр.пробоотбора		
Функция	Опции	Информация
Разн. знач.	Диапазон настройки и заводская установка В зависимости от измеренного значения	Режим работы = Изменить вел. Событие инициируется в том случае, если измеренное значение изменяется, по крайней мере, на величину, заданную в параметре "Delta value" (Значение разности) (в положительную или отрицательную сторону) в течение времени, заданного в параметре "Delta time" (Время разности). Это событие будет удалено тогда, когда скорость изменения станет меньше заданного значения и истечет время автоматического подтверждения.
Разн. врем	00:01 ... 23:59 Заводские установки 01:00	
Авто Подтвержд	00:01 ... 23:59 Заводские установки 01:00	
При выборе Активация входа Внеш. запуск		
Активация входа	Выбор <ul style="list-style-type: none"> ▪ Нет настроек вх.сигн.запуска части прогр. ▪ Бинарн. вход S:x Заводские установки Нет настроек вх.сигн.запуска части прогр.	Выбор входа для сигнала запуска подпрограммы. Для этой функции необходимо настроить двоичный вход. Отображаются только настроенные входы.
Пробот. активен (кроме следующих режимов: отдельная проба, таблица отбора проб, "Immediate" (Немедленно), по событию)	Выбор <ul style="list-style-type: none"> ▪ Да ▪ Нет Заводские установки Да	Определяет, необходимо ли брать первую пробу сразу после активации подпрограммы. Например, при использовании интервалов возможен отбор проб в начале каждого интервала активации.
Пробот. неактивен	Выбор <ul style="list-style-type: none"> ▪ Да ▪ Нет Заводские установки Нет	Определяет, необходимо ли брать пробу при деактивации подпрограммы. Например, при использовании интервалов возможен отбор проб в конце каждого интервала активации.
Прекращение	Выбор <ul style="list-style-type: none"> ▪ Бут. заполн. ▪ Ошибка активации ▪ Прекращение с событием Заводские установки Ошибка активации	Выбор функции для деактивации подпрограммы: Бут. заполн. Деактивация подпрограммы после заполнения всех назначенных бутылей. Ошибка активации Деактивация по предельному значению Прекращение с событием Возможность определения нового параметра
Режим замены бут.	Выбор <ul style="list-style-type: none"> ▪ Нет ▪ Да Заводские установки Да	Нет Смена бутылей после деактивации/ активации Да После завершения цикла продолжается заполнение последней бутылки.

Меню/Настр/Прогр.пробоотбора		
Функция	Опции	Информация
Синхрониз. пробоотбор	Выбор <ul style="list-style-type: none"> ■ По зап. субпрограммы ■ По времени Заводские установки	По зап. субпрограммы Активация интервалов, определенных в параметре режима отбора проб, при запуске подпрограммы. По времени Активация интервалов, определенных в параметре режима отбора проб, по истечении заданного времени. Например, если введено значение 30 мин., то интервал будет активирован только при наступлении времени хх:30. --> Настройка этого времени производится в пункте меню " Синхронизация отклон. "
Синхронизация бутылок	Выбор <ul style="list-style-type: none"> ■ Нет ■ 1. необх.замен.бутыл. ■ 1. Время замены + № бутылки ■ Внешн. синхр. вход ВС Заводские установки Нет	С помощью функции синхронизации можно присвоить определенным бутылкам определенные значения времени заполнения. Например, бутылка 1 может заполняться с полуночи до 2:00, бутылка 2 с 2:00 до 4:00 и т.д. Нет Синхронизация времени отбора проб и замены бутылок не осуществляется. 1. необх.замен.бутыл. Отбор проб начинается с первой бутылки. Синхронизируется операция перехода к следующей бутылке. 1. Время замены + № бутылки Каждой бутылке присваивается определенное время заполнения. Внешн. синхр. вход ВС Замена на следующую бутылку производится после получения внешнего сигнала. Перед этим необходимо настроить внешний сигнал посредством двоичного входа. После этого можно будет выбрать двоичный вход в качестве источника сигнала.
Назнач.бинар.выхода	Выбор <ul style="list-style-type: none"> ■ Не настроен бинарный выход для положения сообщения ■ Бинар. выход S:x Заводские установки Не настроен бинарный выход для положения сообщения	Присвоение двоичного выхода программному циклу.
Для сохранения настроек подпрограммы используйте опцию "SAVE" (Сохранить). После этого нажмите "ESC", чтобы вернуться к основной программе.		
► Входы		Настройку входов следует выполнять в соответствии с описанием, приведенным в разделе "Inputs" (Входы).

Меню/Настр/Прогр.пробоотбора		
Функция	Опции	Информация
<p>Назначение бут. (возможно только при наличии нескольких бутылей) Это меню появится при наличии более чем одной бутылки вне зависимости от количества подпрограмм.</p>	<p>Выбор</p> <ul style="list-style-type: none"> ■ Не задано назн. бутылок ■ Динамич. распол. бутылок ■ Статич.распол.бутылок ■ Статич.распол.бутылок <p>Заводские установки</p> <p>Динамич. распол. бутылок</p>	<p>Не задано назн. бутылок: В ходе выполнения каждой подпрограммы одна и та же бутылка используется до окончательного заполнения. После этого происходит переход к следующей бутылке. Эта опция отображается только при наличии нескольких подпрограмм.</p> <p>Динамич. распол. бутылок: При смене подпрограммы выполняется переход к следующей пустой бутылке</p> <p>Статич.распол.бутылок: Для присвоения подпрограмм каждой бутылке можно использовать таблицу</p>
<p>Если выбрано распределение для нескольких бутылей, и при этом установлено динамическое или статическое присвоение бутылей, то можно настроить смену бутылей по истечении определенного времени или количества проб, используя параметр "Bottle change" (Замена бутылей).</p>		
<p>При выборе Назначение бут.Статич.распол.бутылок:</p>		
<p>► Таблица назнач. бутылок Выбор бутылки и присвоение ей подпрограммы.</p>		

Пример программирования: программа по событию

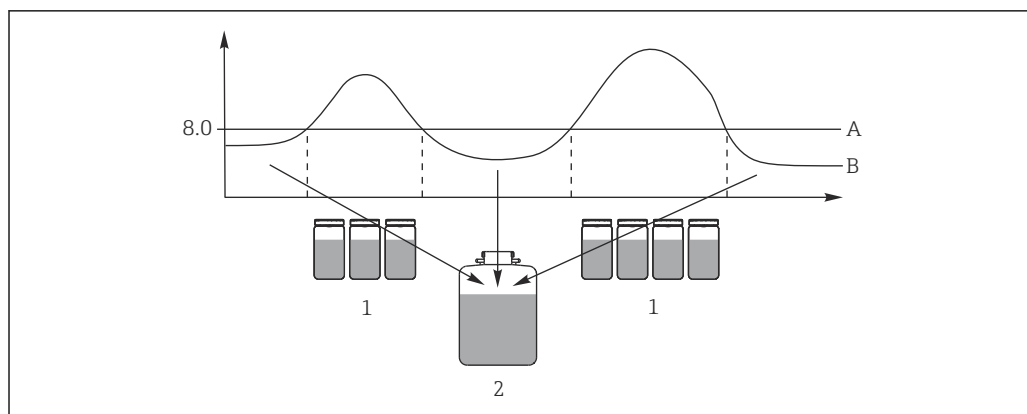
В следующем примере описывается программирование смены программ для программ типа Event («По событию»).

Отбор проб пропорционально времени

- В композитном контейнере
- Ежедневное опорожнение

Отбор проб пропорционально времени

- В композитном контейнере
- В отдельных бутылках



A0014126

33 Отбор проб на основе событий


A Значение pH: 8,0

B Значение pH

1 Отбор проб в отдельные бутылки, если значение pH > 8,0

2 Отбор проб в композитный контейнер, если значение pH < 8,0

Меню/Настр/Прогр.пробоотбора/Настр. прогр./Нов	
Функция	Запись для программы отбора проб
► Расшир.	
Имя програм.	TDTE 12+20
Настр.бутылок	12x + 1x
Объем бутылки слева	1000 мл
Объем бутылки справа	2000 мл
Услов. запуска	Мгновен.
Условия остан.	Непрер.
Назначение бут.	Статич.распол.бутылок
► Настр.субпрогр.: Нов	
Часть прогр.	TD1
Режим пробоотб.	По времени STCV
Интервал пробоотб.	15 мин
Объем пробоотб.	100 мл
Различ. бутылки	1
Актив. субпрограмму	Мгновен.
Пробот. активен	Да
Синхрониз. пробоотбор	По зап. субпрограммы
-> SAVE -> ESC	
► Настр.субпрогр.: Нов	
Часть прогр.	EE1
Режим пробоотб.	По времени STCV
Интервал пробоотб.	6 мин
Объем пробоотб.	100 мл
Различ. бутылки Только если в основной программе выбран вариант Назначение бут. = Статич.распол.бутылок	№ проб
Пробы на бутылку	10
Различ. бутылки	0
Актив. субпрограмму	Событие
Услов. запуска	Нет задержки
► Активация события	
Кол-во событий	1
► Редактор соб. 1	
Источн.данных	Канал 1, стеклянный pH-электрод 1:1
Измер.значение	pH
Режим работы	Верхний предел
Пред. знач.	pH 8,00
Гистерезис	pH 0,20
Запуск задержки	0 с
Задержка выключения	0 с
Пробот. активен	Да

Меню/Настр./Прогр.пробоотбора/Настр. прогр./Нов	
Функция	Запись для программы отбора проб
Пробот. неактивен	Нет
Прекращение	Ошибка активации
Синхрониз. пробоотбор	По зап. субпрограммы
-> "SAVE" -> "ESC" -> "ESC"	
Назначение бут.	
▶ Таблица назнач. бутылок	
Бут. 1 ... Бут. 12 Бут. 13	EE1 EE1 TD1
-> "ESC"	
Для сохранения программы нажмите программируемую клавишу SAVE.	
 Чтобы запустить созданную программу, используйте вариант Select sampling program («Выбор программы отбора проб») на обзорном экране.	

10.3.4 Выбор и выполнение программы

На обзорном экране в разделе **Выб. прогр. пробоотборы** выводится список всех созданных программ. Здесь же можно выбрать **Нов** для создания новой программы.

Выбор программы, которую необходимо выполнить, осуществляется посредством навигатора. При этом доступны следующие опции:

- Редак.
- Старт
- Дублиров.
- Отмена

Настр. прогр.	
Функция	Информация
▶ Редак.	На экране появится выбранная программа, доступная для редактирования. Нажмите клавишу "SAVE" для сохранения изменений.
▶ Удалить	Удаление выбранной программы после подтверждения соответствующего запроса.
▶ Старт	Немедленный запуск выбранной программы. Программу можно отменить или приостановить, нажав клавишу OFF . При обнаружении отличий между настройками и выбранной программой появится сообщение Ошибки в настройках программы . Пример: конфигурация бутылей в программе может не соответствовать конфигурации, заданной в настройках. В подобном случае программа не будет запущена. В этом примере необходимо сверить фактическую конфигурацию бутылей с конфигурацией в настройках и программе и внести требуемые изменения. Только та конфигурация бутылей, которая была задана в настройках, является действительной для подлежащей выполнению программы.
▶ Дублиров.	Копирование выбранной программы и сохранение с присвоением идентификатора.
▶ Отмена	Возврат на обзорный экран.

На **Настр. прогр.** дисплее имеются программируемые клавиши **ESC**, **MAN**, **?** и **MODE**.

На **Актив.програм.** дисплее имеются программируемые клавиши **ESC**, **STAT** и **MODE**.

Настр. прогр.	
Функция	Информация
▶ ESC	Возврат на обзорный экран. При выборе этой опции осуществляется отмена всех выполняемых программ.
▶ MAN	С помощью этой опции можно настроить отбор проб вручную и запустить этот процесс. При выборе этой опции приостанавливаются все выполняемые программы. -> См. раздел "Программа отбора проб/отбор проб вручную"
▶ ?	Просмотр текста справки по соответствующей позиции.
▶ STAT	Выбор статистических данных об измеренных значениях, отборе проб и входах (см. раздел "Параметры настройки дисплея").
▶ MODE	<p>Обеспечивает отключение прибора при отсутствии активных программ. Если имеется программа, активная на данный момент, появятся следующие опции:</p> <p>Выключ.пит. пробоотбор.: Обеспечивает перевод прибора в режим ожидания после подтверждения соответствующего запроса. При этом на прибор будет подаваться питание и светодиодный индикатор будет мигать зеленым цветом. Дисплей гаснет.</p> <p>Остан.программы %OV: ¹⁾ Остановка выполняемой программы после подтверждения соответствующего запроса. После этого появляется обзорный экран.</p> <p>Приостановка прогр.%OV: Эта опция используется, если имеются ожидающие выполнения задачи, связанные с техническим обслуживанием. В подобном случае программа приостанавливается и продолжительность паузы заносится в журнал регистрации. После нажатия клавиши Восст.программу выполнение текущей программы продолжается.</p>

- 1) "%OV" означает текст, который зависит от контекста. Этот текст автоматически генерируется программным обеспечением и подставляется вместо %OV. В простейших ситуациях сгенерированный текст представляет собой, к примеру, название измерительного канала.

10.4 Входы

В стандартном варианте прибор Liquistation CSF33 имеет следующую комплектацию:

- Два двоичных входа
- Два токовых входа
- Гальванически развязанные друг с другом

10.4.1 Двоичные входы

Двоичные входы применяются для управления пробоотборником с использованием внешних сигналов.

В приборе CSF33 вспомогательное напряжение 24 В пост. тока из клеммного блока, находящегося в клеммном отсеке пробоотборника, может применяться для плавающих контактов (см. раздел «Электрическое подключение»).


Меню/Настр/Входы		
Функция	Варианты выбора	Информация
► Бинарн. вход S:x		
Режим	Выбор <ul style="list-style-type: none"> ■ выкл ■ вкл Заводская настройка выкл	Используется для включения/выключения функции
Режим ввода	Выбор <ul style="list-style-type: none"> ■ Расход ■ Осадки ■ Внешнее событие ■ Определ. конечного расположения (только для исполнения с пробоотборной арматурой) Заводская настройка Расход	<ul style="list-style-type: none"> ■ Импульсный вход для подключенных расходомеров или дождемеров ■ Управление функциями отбора проб посредством внешних сигналов
При выборе Режим ввода Расход		
Крутиз. сигн	Выбор <ul style="list-style-type: none"> ■ Низ-Выс ■ Выс-Низ Заводская настройка Низ-Выс	Предварительный выбор изменения уровня сигнала.
Ед.изм.	Выбор <ul style="list-style-type: none"> ■ m³ ■ l ■ cf ■ gal Заводская настройка m ³	Выбор единицы измерения.
Форм.знач.измер.	Заводская настройка #.#	Указание числа десятичных знаков для значения расхода.
1 импульс =	0...1000 м ³ Заводская настройка 10 м ³	Определение веса импульса, расчет пределов выполняется в зависимости от единицы измерения
► Ед.изм.сум.расхода		
Тек. сум. расход	- - -	Отображение значений суммарного расхода.
Сброс сумматора	Выбор <ul style="list-style-type: none"> ■ Ручн.уп ■ автоматич. ■ Запуск программы Заводская настройка Ручн.уп	Ручн.уп Сброс счетчика осуществляется вручную. автоматич. Сброс счетчика выполняется автоматически по прошествии определенных интервалов. Запуск программы Сброс счетчика выполняется при запуске программы.
При выборе Сброс сумматора Ручн.уп		
▷ Сброс суммы расхода	Действие	При сбросе счетчика рассчитанное значение суммарного расхода становится равным нулю.

Меню/Настр/Входы		
Функция	Варианты выбора	Информация
При выборе Сброс сумматора автоматич.		
Интервал	Выбор <ul style="list-style-type: none"> ■ Ежедн. ■ Еженедельно ■ ежемесяч. Заводская настройка Ежедн.	Ежедн. Если выбран ежедневный интервал, выберите пункт меню Время . Еженедельно Если выбран еженедельный интервал, установите параметры День недели и Время в следующих пунктах меню. ежемесяч. Если выбран ежемесячный интервал, установите параметры День месяца и Время в следующих пунктах меню.
Время	00:00:00 ... 23:59:59 ЧЧ:ММ:СС Заводская настройка 12:00:00 ЧЧ:ММ:СС	
При выборе Режим ввода Осадки		
Крутиз. сигн	Выбор <ul style="list-style-type: none"> ■ Низ-Выс ■ Выс-Низ Заводская настройка Низ-Выс	Предварительный выбор изменения уровня сигнала.
Ед.изм.	Выбор <ul style="list-style-type: none"> ■ mm ■ inch Заводская настройка mm	Выбор единицы измерения.
Форм.знач.измер.	Заводская настройка #.#	Используется для определения количества десятичных знаков.
1 импульс =	0,00...5,00 мм Заводская настройка 1,0 мм	Определение значимости импульса, расчет пределов выполняется в зависимости от единицы измерения. Корректное значение переключения приведено в инструкции по эксплуатации дождемера.
Интенсивн.	Выбор <ul style="list-style-type: none"> ■ mm/min ■ mm/h ■ mm/d Заводская настройка mm/min	Выбор интенсивности в минуту, час или день в соответствии с имеющимися требованиями.
▶ Суммарные осадки		
Суммарные осадки	- - -	Отображается суммарное значение осадков.
Сброс сумматора	Выбор <ul style="list-style-type: none"> ■ Ручн.уп ■ автоматич. ■ Запуск программы Заводская настройка Ручн.уп	Ручн.уп Сброс счетчика осуществляется вручную. автоматич. Сброс счетчика выполняется автоматически по прошествии определенных интервалов. Запуск программы Сброс счетчика выполняется при запуске программы.
При выборе Сброс сумматора Ручн.уп		

Меню/Настр/Входы		
Функция	Варианты выбора	Информация
▷ Сброс сумматора осадков	Действие	При сбросе счетчика рассчитанное значение суммарных осадков становится равным нулю.
При выборе Сброс сумматора автоматич.		
Интервал	Выбор <ul style="list-style-type: none"> ▪ Ежедн. ▪ Еженедельно ▪ ежемесяч. Заводская настройка Ежедн.	Ежедн. Если выбран ежедневный интервал, выберите пункт меню Время . Еженедельно Если выбран еженедельный интервал, установите параметры День недели и Время в следующих пунктах меню. ежемесяч. Если выбран ежемесячный интервал, установите параметры День месяца и Время в следующих пунктах меню.
Время	00:00:00 ... 23:59:59 ЧЧ:ММ:СС Заводская настройка 12:00:00 ЧЧ:ММ:СС	
Режим ввода Внешнее событие		
Крутиз. сигн	Выбор <ul style="list-style-type: none"> ▪ Низ.-Выс.; Выс. ▪ Выс.-Низ., Низ. Заводская настройка Низ.-Выс.; Выс.	Крутизна изменения сигнала или состояние сигнала запускает функцию, закрепленную за двоичным входом. Выбор между крутизной изменения сигнала и состоянием сигнала выполняется автоматически функцией, закрепленной за двоичным входом.
При выборе Режим ввода Определ. конечного расположения (только для исполнения с пробоотборной арматурой)		
Позиция	Выбор <ul style="list-style-type: none"> ▪ выкл ▪ Спереди(пробоотб.) ▪ Сзади (дозировка) Заводская настройка выкл	Параметр, определяющий положение арматуры (переднее или заднее), который соответствует местонахождение датчика конечного положения.
▷ Расположение бинарных входов		Обзор выходов, с которыми связан данный двоичный вход.


10.4.2 Токовые входы

Чтобы использовать описанные ниже функции, токовому входу необходимо назначить аналоговый сигнал. Для подключения двух- или четырехпроводных приборов доступны активные и пассивные токовые входы.

Схемы для правильного подключения токовых входов приведены в разделе "Электрическое подключение" →  21

Меню/Настр/Входы		
Функция	Опции	Информация
▶ Токовый вход S:x		
Режим	Выбор <ul style="list-style-type: none"> ▪ выкл ▪ 0..20 mA ▪ 4..20 mA Заводские установки выкл	Выбор выходного сигнала подключенного устройства: 0...20 mA или 4...20 mA.

Меню/Настр/Входы		
Функция	Опции	Информация
Режим ввода	Выбор <ul style="list-style-type: none"> ▪ Расход ▪ Параметр ▪ Ток Заводские установки Ток	Выбор входной переменной. Расход Вход можно использовать в качестве источника для программ отбора проб на основе времени/расхода или расхода. Параметр Вход можно использовать в качестве источника для датчиков предельного уровня, журналов регистрации данных и активации/деактивации событий в отношении программ отбора проб. Ток Вход можно использовать в качестве источника для датчиков предельного уровня, журналов регистрации данных и активации/деактивации событий в отношении программ отбора проб. Указать название единицы измерения невозможно.
При выборе Режим ввода Расход		
Ед.изм.расхода	Выбор <ul style="list-style-type: none"> ▪ l/s ▪ m³/s ▪ m³/h ▪ m³/d ▪ cfs ▪ gpm ▪ gph ▪ mgd Заводские установки l/s	Выбор единицы измерения.
Ед.изм.сум.расхода	Выбор <ul style="list-style-type: none"> ▪ l ▪ m³ ▪ cf ▪ gal Заводские установки m ³	Выбор единицы измерения суммарного расхода.
Форм.знач.измер.	Заводские установки #. #	Указание числа десятичных знаков для значения расхода.
Мин. расход	0...10000 л/с Заводские установки 0 л/с	Установленное предельное значение позволяет предотвратить отбор проб в случае, если расход выйдет за установленный нижний предел (только для отбора проб на основе времени/расхода).
Нижн.знач.диапаз.	0...10000 л/с Заводские установки 0 л/с	Ввод начального значения диапазона измерения. В соответствии с имеющимися спецификациями этому значению присваивается ток 0/4 мА.
Верх.знач.диапаз.	0...10000 л/с Заводские установки 100000 л/с	Ввод конечного значения диапазона измерения. В соответствии с имеющимися спецификациями этому значению присваивается ток 20 мА.
Сглажив.	0 ... 60 с Заводские установки 0 с	При включении демпфирования в течение выбранного периода времени применяется кривая плавающих средних значений измеряемых величин.

Меню/Настр/Входы		
Функция	Опции	Информация
<p>► Суммарный расх.</p> <p> Расчет суммарного расхода при запуске программы осуществляется в том случае, если в качестве начального условия используется программа отбора проб на основе объема, на основе расхода или на основе времени/расхода. Отбор проб осуществляется на основе этого значения. При использовании суммарного расхода в качестве измеренного значения, активирующего или деактивирующего события, для расчетов применяется текущее значение сумматора.</p>		
Тек. сум. расход	- - -	Отображение значений суммарного расхода.
Сброс сумматора	Выбор <ul style="list-style-type: none"> ■ Ручн.уп ■ автоматич. ■ Запуск программы Заводские установки Ручн.уп	Ручн.уп Сброс счетчика осуществляется вручную. автоматич. Сброс счетчика выполняется автоматически по прошествии определенных интервалов. Запуск программы Сброс счетчика выполняется при запуске программы.
Расход	- - -	Отображение текущего значения расхода.
При выборе Сброс сумматора Ручн.уп		
▷ Сброс суммы расхода	Действие	При сбросе счетчика рассчитанное значение суммарного расхода становится равным нулю.
При выборе Сброс сумматора автоматич.		
Интервал	Выбор <ul style="list-style-type: none"> ■ Ежедн. ■ Еженедельно ■ ежемесяч. Заводские установки Ежедн.	Ежедн. Если выбран ежедневный интервал, выберите пункт меню Время . Еженедельно Если выбран еженедельный интервал, выберите пункт меню День недели и Время . ежемесяч. Если выбран ежемесячный интервал, выберите пункт меню День месяца иВремя .
При выборе Режим ввода Параметр		
Форм.знач.измер.	Заводские установки #.#	Используется для определения числа десятичных знаков.
Имя параметра	Произвольный текст	Присвоение имени.
Ед.измерения	Произвольный текст	Ввод единицы измерения.
Нижн.знач.диапаз.	-20 ... 10000 Заводские установки 0	Ввод начального значения диапазона измерения. В соответствии с имеющимися спецификациями этому значению присваивается ток 0/4 мА.
	-20 ... 10000 Заводские установки 10	Ввод конечного значения диапазона измерения. В соответствии с имеющимися спецификациями этому значению присваивается ток 20 мА.
Верх.знач.диапаз.	0 ... 60 с Заводские установки 0 с	При включении демпфирования в течение выбранного периода времени применяется кривая плавающих средних значений измеряемых величин.
При выборе Режим ввода Ток		


Меню/Настр/Входы		
Функция	Опции	Информация
Форм.знач.измер.	Заводские установки #.#	Используется для определения числа десятичных знаков.
Сглажив.	0 ... 60 с Заводские установки 0 с	При включении демпфирования в течение выбранного периода времени применяется кривая плавающих средних значений измеряемых величин.


10.5 Выходы

10.5.1 Двоичные выходы

В стандартном исполнении прибора всегда имеется два двоичных выхода.

Пример применения --> Вывод обработанной переменной на подключенные управляющие устройства

 Перед активацией программе или подпрограмме необходимо присвоить двоичный выход.

Меню/Настр/Выходы		
Функция	Опции	Информация
► ВыходБинарн.		
Функция	Выбор <ul style="list-style-type: none"> ■ выкл ■ Событие ■ Пред. знач. ■ Сообщение диагност. ■ Очистка (только для исполнения с датчиками с технологией Memosens) Заводские установки выкл	Перечисленные ниже функции зависят от выбранной опции. Выбор функции "Off" (Выкл.) приводит к отключению функции двоичного выхода, при этом дальнейшая настройка не требуется.  В меню Очистка : Выходы обеспечивают переключение тока только величиной 100 мА. Для управления клапанами или приводами необходимо добавить реле.
При выборе Функция Событие		
Крутиз. сигн	Выбор <ul style="list-style-type: none"> ■ Низ-Выс ■ Выс-Низ Заводские установки Низ-Выс	Выбор изменения уровня сигнала

Меню/Настр/Выходы		
Функция	Опции	Информация
Событие	Выбор <ul style="list-style-type: none"> ■ Актив.програм. ■ Зав.программы ■ Запуск проб-ра ■ Зав. пробоотб. ■ Конец множ.проб. ■ Дозирование ■ Цикл пробоотбора ■ Замена бутылок ■ Внеш. остан. ■ Нет пробы ■ Субпрограмма актив. ■ Подпрограм.актив. ■ Подпрогр.деактив. Заводские установки Цикл пробоотбора	Актив.програм. Включение непрерывного сигнала при запуске программы отбора проб. Зав.программы Подача импульса или непрерывного сигнала при окончании программы отбора проб. Запуск проб-ра Подача импульса при отборе пробы. Зав. пробоотб. Подача импульса после окончания процесса отбора проб. Конец множ.проб. Подача импульса после окончания процесса отбора проб в последнюю бутылку из нескольких. Дозирование Подача импульса при запуске дозирования. Цикл пробоотбора Подача выходного сигнала на протяжении цикла отбора проб. Замена бутылок Подача импульса при смене бутылки. Внеш. остан. Подача импульса при остановке по внешнему сигналу. Нет пробы Подача выходного сигнала при отсутствии пробы, которая должна была быть взята. Субпрограмма актив. Подача выходного сигнала при активном состоянии данной подпрограммы. Подпрограм.актив. Подача выходного сигнала при активации данной подпрограммы. Подпрогр.деактив. Подача выходного сигнала при завершении данной подпрограммы.
При выборе Функция Пред. знач.		
Крутиз. сигн	Выбор <ul style="list-style-type: none"> ■ Низ-Выс ■ Выс-Низ Заводские установки Низ-Выс	Предварительный выбор изменения уровня сигнала.
Источн.данных	Выбор <ul style="list-style-type: none"> ■ Нет ■ Пред.перекл 1-8 Заводские установки Нет	Выберите датчик предельного уровня для получения состояния реле на выходе. Настройка датчиков предельного уровня производится в меню "Настр/Дополнител. функции/Пред.перекл."
При выборе Функция Сообщение диагност.		
Крутиз. сигн	Выбор <ul style="list-style-type: none"> ■ Низ-Выс ■ Выс-Низ Заводские установки Низ-Выс	Предварительный выбор изменения уровня сигнала.



Меню/Настр/Выходы		
Функция	Опции	Информация
Режим работы	Выбор <ul style="list-style-type: none"> ■ Как назначено ■ Namur M ■ Namur S ■ Namur C ■ Namur F Заводские установки Как назначено	Как назначено Если выбрана эта опция, то через данный двоичный выход выдаются индивидуальные диагностические сообщения, назначенные этому двоичному выходу. Namur от M до F Если выбрано использование одного из классов Namur, то через данный двоичный выход выдаются все сообщения, соответствующие этому классу. Кроме того, назначение класса Namur можно изменить для каждого диагностического сообщения. (Меню/Настр/Общие настройки/Диагностика/Режим прибора или Меню/Настр/Входы/ ../Настройки диагностики/Характ. диагн.)
▷Атрибуты диагност. сообщения	Список диагностических сообщений (только чтение)	Все сообщения, назначенные данному релейному выходу, выводятся на дисплей. Изменение информации в этом разделе недоступно.
При выборе Функция Очистка (только для исполнения с датчиками с технологией Memosens)		
Крутиз. сигн	Выбор <ul style="list-style-type: none"> ■ Низ-Выс ■ Выс-Низ Заводские установки Низ-Выс	Предварительный выбор изменения уровня сигнала.
Назначение	Выбор <ul style="list-style-type: none"> ■ Нет ■ Очистка 1-4 Заводские установки Нет	Эта функция используется для выбора варианта очистки, запускаемого при активном двоичном выходе.

10.5.2 Токовые выходы

Настройка диапазона токового выхода

- ▶ Меню/Настр/Общие настройки: 0..20 мА или 4..20 мА.

Меню/Настр/Выходы/Ток.выход х:у ¹⁾		
Функция	Варианты выбора	Информация
Ток.выход	Выбор <ul style="list-style-type: none"> ■ выкл ■ вкл Заводская настройка выкл	Эта функция используется для активации и деактивации вывода переменной на соответствующий токовый выход
Источн.данных	Выбор <ul style="list-style-type: none"> ■ Нет ■ Подключенные входы Заводская настройка Нет	Предлагаемые источники данных зависят от исполнения прибора.

Меню/Настр/Выходы/Ток.выход х:у ¹⁾		
Функция	Варианты выбора	Информация
Измер.значение	Выбор <ul style="list-style-type: none"> ▪ Нет ▪ В зависимости от Источн.данных Заводская настройка Нет	Доступное для выбора измеренное значение зависит от выбранного значения параметра Источн.данных .
 Список измеряемых переменных представлен в таблице Измер.значение , <i>зависит от настройки параметра Источн.данных</i> →  114.		
Нижн.знач.диап-а	Диапазон настройки и заводские настройки зависят от параметра Измер.значение	На токовый выход может быть передан весь диапазон измерения или его часть. Для этого необходимо указать начальное и конечное значения требуемого диапазона.
Знач.верхн.пред.		
Действие блок	Выбор <ul style="list-style-type: none"> ▪ Зафикс.послед.значени е ▪ Фикс. знач. ▪ Игнор. Заводская настройка В зависимости от канала: выход	Зафикс.послед.значение Прибор постоянно выдает последнее значение тока. Фикс. знач. На выход подается ток постоянной заданной силы. Игнор. Удержание не влияет на этот токовый выход.
Ток.сиг.hold Действие блок = Фикс. знач.	0,0–23,0 мА Заводская настройка 22,0 мА	► Определение фиксированного значения тока, поступающего на токовый выход при удержании.

1) х:у = гнездо:номер входа

Измер.значение в зависимости от параметра **Источн.данных**

Источн.данных	Измер.значение
pH Стекл	Выбор <ul style="list-style-type: none"> ▪ Исх.знач.мВ ▪ pH ▪ Температура
pH ISFET	
ОВП	Выбор <ul style="list-style-type: none"> ▪ Температура ▪ ОВП мВ ▪ ОВП %
O ₂ . (амп.)	Выбор <ul style="list-style-type: none"> ▪ Температура ▪ Парциальн. давл. ▪ Концентрация жидкости ▪ Насыщение ▪ Исх.знач. нА. (только O₂. (амп.)) ▪ Исх.знач.мкс (только O₂ (опт.))
O ₂ . (опт.)	
Пров. инд.	Выбор <ul style="list-style-type: none"> ▪ Температура ▪ Проводимость ▪ Сопротивл. (только Пров. кон.) ▪ Концентрация (толькоПров. инд. и Пров. кон.)
Пров. кон.	
Пров. кон.	
Дезинфекция	Выбор <ul style="list-style-type: none"> ▪ Температура ▪ Ток датчика ▪ Концентрация

Источн.данных	Измер.значение
ISE	Выбор <ul style="list-style-type: none"> ■ Температура ■ pH ■ Аммоний ■ Нитраты ■ Калий ■ Хлорид
TU/TS	Выбор <ul style="list-style-type: none"> ■ Температура ■ Мутность г/л (только TU/TS) ■ Мутность FNU (только TU/TS) ■ Мутность, формазин (только TU) ■ Мутность, тверд. (только TU)
TU	
Нитраты	Выбор <ul style="list-style-type: none"> ■ Температура ■ NO3 ■ NO3-N
УИС	Выбор Согласов.
SAC	Выбор <ul style="list-style-type: none"> ■ Температура ■ СКП ■ Перед. ■ Абсорбция ■ ХПК ■ БПК
	Выбор <ul style="list-style-type: none"> ■ Биполяр (только для токовых выходов) ■ Униполяр+ ■ Униполяр-
Математические функции	Все математические функции также можно использовать в качестве источников данных, а рассчитанное по ним значение – в качестве измеренного значения.

10.5.3 Сигнальное реле и дополнительные реле, функции дополнительных двоичных выходов

В стандартном исполнении прибора всегда имеется одно сигнальное реле. В зависимости от исполнения прибора могут быть установлены дополнительные реле.

Посредством реле может выводиться информация о следующих функциях.


- Состояние датчика предельного значения
- Переменная, обработанная контроллером, для управления управляющим устройством
- Диагностические сообщения
- Состояние функции очистки для управления насосом или клапаном



Например, одно реле можно привязать к нескольким входам и обеспечить очистку нескольких датчиков с помощью одного устройства очистки.

Меню/Настр/Выходы/Сигн. реле или реле на определенном канале.		
Функция	Опции	Информация
Функция	Выбор <ul style="list-style-type: none"> ▪ выкл ▪ Пред.перекл. ▪ Контроллер ▪ Диагностика ▪ Очистка (датчик) ▪ Формула (датчик) Заводские настройки <ul style="list-style-type: none"> ▪ Сигнальные реле: Диагностика ▪ Дополнительные реле: выкл 	Перечисленные ниже функции зависят от выбранной опции. Эти варианты приведены отдельно для большей ясности описания опций Функция = выкл Отключение функции реле, при этом дальнейшая настройка не требуется

Вывод состояния датчика предельного уровня

Функция = Пред.перекл.		
Функция	Опции	Информация
Источн.данных	Выбор Предел.перекл. 1 ... 8 Заводские настройки Нет	Выберите конечный выключатель, через который будет поступать сигнал состояния реле Настройка датчиков предельных значений производится в меню: Настр/Дополнител. функции/Пред. перекл..  С помощью сенсорных кнопок ALL и NONE выберите или отмените выбор одновременно всех концевых выключателей.
Действие блок	Выбор <ul style="list-style-type: none"> ▪ Зафикс.послед.значени е ▪ Фикс.значение ▪ Игнор. Заводские настройки Игнор.	

Вывод диагностических сообщений посредством реле

Если реле присвоена диагностическая функция (**Функция = Диагностика**), оно работает в **отказоустойчивом режиме**.

Это означает, что реле всегда активируется («нормально замкнуто», н.з.) в базовом состоянии при отсутствии ошибки. Таким образом, можно, например, также сигнализировать о падении напряжения.


Сигнальное реле всегда работает в отказоустойчивом режиме.

Посредством реле могут выводиться диагностические сообщения двух типов:

- диагностические события одного из 4 классов Namur ;
- диагностические сообщения, назначенные пользователем релейному выходу.

Индивидуальное сообщение можно назначить релейному выходу в двух разделах меню:

- **Меню/Настр/Общие настройки/Расшир. настройки/Настройки диагностики/Характ.диагн.**
(сообщения, связанные с приборами)
- **Меню/Настр/Входы/<Датчик>/Расшир. настройки/Настройки диагностики/Характ.диагн.**
(сообщения, связанные с датчиками)

 До назначения релейному выходу определенного сообщения в параметре **Характ.диагн.** необходимо настроить **Выходы//Реле x:y** или **/Сигн. реле/Функция = Диагностика** .

Функция = Диагностика		
Функция	Опции	Информация
Режим работы	Выбор <ul style="list-style-type: none"> ▪ Как назначено ▪ Namur M ▪ Namur S ▪ Namur C ▪ Namur F Заводские настройки <ul style="list-style-type: none"> ▪ Реле: Как назначено ▪ Сигнальные реле: Namur F 	Как назначено Если выбрана эта опция, то через данное реле выдаются индивидуальные диагностические сообщения, назначенные этому реле. От Namur M до Namur F Если выбрано использование одного из классов Namur, то через данное реле выдаются все сообщения, соответствующие данному классу. Кроме того, назначение класса Namur можно изменить для каждого диагностического сообщения (Меню/Настр/Общие настройки/Расшир. настройки/Настройки диагностики/Характ.диагн. или Меню/Настр/Входы/<датчик>/Расшир. настройки/Настройки диагностики/Характ.диагн.)
Атрибуты диагност. сообщения Режим работы = Как назначено	Только для чтения	Все сообщения, назначенные данному релейному выходу, выводятся на дисплей. Изменение информации в этом разделе недоступно

Вывод состояния функции очистки

Функция = Очистка		
Функция	Опции	Информация
Назначения	Выбор <ul style="list-style-type: none"> ■ Нет ■ Зависит от типа очистки Заводские настройки Нет	Выбор индикации функции очистки на дисплее для данного сигнального реле Доступны следующие варианты в зависимости от выбранной программы очистки (Меню/Настр./Дополнител. функции/Очистка): <ul style="list-style-type: none"> ■ Тип очистки = Стандарт.очистка Очистка 1 - вода, Очистка 2 - вода, Очистка 3 - вода, Очистка 4 - вода ■ Тип очистки = Промывка Очистка 1 - вода, Очистка 1 - реагент, Очистка 2 - вода, Очистка 2 - реагент, Очистка 3 - вода, Очистка 3 - реагент, Очистка 4 - вода, Очистка 4 - реагент ■ Тип очистки = Промывка Plus 4x Очистка 1 - %OV, 4x Очистка 2 - %OV¹⁾
Действие блок	Выбор <ul style="list-style-type: none"> ■ Зафикс.послед.значени ■ Фикс.значение ■ Игнор. Заводские настройки Игнор.	Зафикс.послед.значение Прибор замораживает последнее измеренное значение Фикс. знач. Вы выбираете неизменное измеряемое значение в качестве выходного сигнала Игнор. Функция удержания не действует

- 1) %OV – текст, который можно назначить в **Меню/Настр./Дополнител. функции/Очистка/Промывка Plus/Выход 1 ... 4**.

10.5.4 HART

Необходимо определить переменные прибора, передаваемые на выход по протоколу HART.

Возможно определение до 16 переменных прибора.

1. Определите источник данных.
↳ Его можно выбрать из имеющихся входов датчиков и контроллеров.
2. Выберите измеренное значение в качестве выходного параметра.
3. Определите поведение в состоянии "Удержание". (Опции настройки **Источн.данных**, **Измер.значение** и **Действие блок**) → 114

Следует учесть, что при выборе параметра **Действие блок = Заморозка**, будет не только отмечено это состояние, но и "заморожено" измеренное значение.



Дополнительную информацию см. в документе:

Руководство по эксплуатации "Связь по протоколу HART", BA00486C


10.5.5 Modbus RS485 и Modbus TCP

В соответствующем меню можно выбрать значения процесса, которые должны выводиться по линии связи Modbus RS485 или посредством Modbus TCP.


При использовании Modbus RS485 можно выбрать один из двух протоколов: "RTU" и "ASCII".

Возможно определение до 16 переменных прибора.

1. Определите источник данных.
↳ Можно выбрать входы датчиков и контроллеры.

2. Выберите измеренное значение в качестве выходного параметра.
3. Определите поведение прибора в состоянии удержания. (Опции настройки **Источн.данных**, **Измер.значение** и **Действие блок**) →  114

Следует учесть, что при выборе параметра **Действие блок** = **Заморозка**, будет не только отмечено это состояние, но и "заморожено" измеренное значение.

 Дополнительную информацию о протоколе "Modbus" см. в документе "Рекомендации относительно связи по протоколу Modbus" (SD01189C)

10.6 Дополнительные функции

10.6.1 Датчики предельного уровня

Существует несколько способов настройки датчика предельного уровня:


- Назначение точек включения и выключения
- Определение задержки включения и выключения для реле
- Определение порога включения аварийного сигнала и выдачи сообщения об ошибке
- Запуск функции очистки

Меню/Настр/Дополнител. функции/Пред. переключ./Пред.переключ 1 ... 8		
Функции	Опции	Информация
Источн.данных	Выбор <ul style="list-style-type: none"> ■ Нет ■ Входы с датчиков ■ Двоичные входы ■ Контроллер ■ Сигналы цифровой шины ■ Математические функции ■ MRS наст 1 ... 2 Заводские настройки Нет	<ul style="list-style-type: none"> ▶ Определение входа или выхода, используемого в качестве источника данных для датчика предельного уровня. Предлагаемые источники данных зависят от исполнения прибора. Можно выбрать из подключенных датчиков, двоичных выходов, сигналов цифровой шины, математических функций, контроллеров и наборов переключения диапазона измерения.
Измер.значение	Выбор В зависимости от: Источн.данных	<ul style="list-style-type: none"> ▶ Выберите значение измеряемой величины, см. следующую таблицу.

Измер.значение в зависимости от параметра **Источн.данных**

Источн.данных	Измер.значение
pH Стекл	Выбор <ul style="list-style-type: none"> ■ Исх.знач.мВ ■ pH ■ Температура
pH ISFET	
ОВП	Выбор <ul style="list-style-type: none"> ■ Температура ■ ОВП мВ ■ ОВП %
O ₂ . (амп.)	Выбор <ul style="list-style-type: none"> ■ Температура ■ Парциальн. давл. ■ Концентрация жидкости ■ Насыщение ■ Исх.знач.нА. (только O₂. (амп.)) ■ Исх.знач.мкс (только O₂ (опт.))
O ₂ (опт.)	

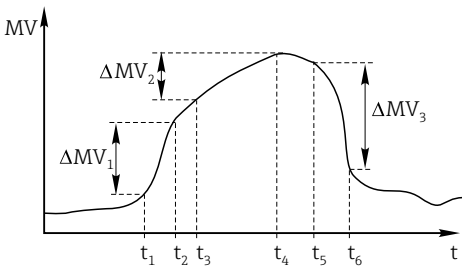

Источн.данных	Измер.значение
Пров. инд.	Выбор <ul style="list-style-type: none"> ▪ Температура ▪ Проводимость ▪ Сопротивл. (только Пров. кон.) ▪ Концентрация (только Пров. инд. и Пров. кон.)
Пров. кон.	
Пров. кон.	
Дезинфекция	Выбор <ul style="list-style-type: none"> ▪ Температура ▪ Ток датчика ▪ Концентрация
ISE	Выбор <ul style="list-style-type: none"> ▪ Температура ▪ рН ▪ Аммоний ▪ Нитраты ▪ Калий ▪ Хлорид
TU/TS	Выбор <ul style="list-style-type: none"> ▪ Температура ▪ Мутность г/л (только TU/TS) ▪ Мутность FNU (только TU/TS) ▪ Мутность, формазин (только TU) ▪ Мутность, тверд. (только TU)
TU	
Нитраты	Выбор <ul style="list-style-type: none"> ▪ Температура ▪ NO₃ ▪ NO₃-N
УИС	Выбор Согласов.
SAC	Выбор <ul style="list-style-type: none"> ▪ Температура ▪ СКП ▪ Перед. ▪ Абсорбция ▪ ХПК ▪ БПК
	Выбор <ul style="list-style-type: none"> ▪ Биполяр (только для токовых выходов) ▪ Униполяр+ ▪ Униполяр-
Математические функции	Все математические функции также можно использовать в качестве источников данных, а рассчитанное по ним значение – в качестве измеренного значения.

 Обрабатываемую переменную можно отслеживать – для этого следует присвоить переменную, обрабатываемую контроллером, датчику предельного уровня (например, настроив аварийный сигнал времени дозирования).

Меню/Настр./Дополнител. функции/Пред. перекл./Пред.перекл 1 ... 8		
Функция	Опции	Информация
Программа очистки	Выбор <ul style="list-style-type: none"> ▪ Нет ▪ Очистка 1 ... 4 Заводские настройки Нет	Выбор варианта очистки, запускаемого при активации датчика предельного уровня
Функция	Выбор <ul style="list-style-type: none"> ▪ выкл ▪ вкл Заводские настройки выкл	Активация/деактивация датчика предельного уровня
Режим работы	Выбор <ul style="list-style-type: none"> ▪ Превыш.предел.знач. ▪ Проверка нижн.пред. ▪ Проверка диапазона ▪ Пров.на выход за пред.диапаз. ▪ Изменить вел. Заводские настройки Превыш.предел.знач.	Способ отслеживания предельного значения: <ul style="list-style-type: none"> ▪ Выходит ли значение за верхний или нижний предел → ☐ 34 ▪ Находится ли значение измеряемой величины в допустимом диапазоне или за его пределами → ☐ 35 ▪ Скорость изменения → ☐ 37
Пред. знач.	Параметры настройки зависят от значения измеряемой величины	Режим работы = Превыш.предел.знач. или Проверка нижн.пред.
<div style="display: flex; justify-content: space-around;"> <div style="text-align: center;"> <p>Ⓐ</p> </div> <div style="text-align: center;"> <p>Ⓑ</p> </div> </div> <p>☐ 34 Выход значения за верхний (A) и нижний (B) предел (без гистерезиса и задержки активации)</p> <p>1 Предельное значение 2 Диапазон аварийного сигнала $t_{1,3,5}$ Без действий $t_{2,4}$ Создание события</p> <ul style="list-style-type: none"> ▪ Если измеренные значения (MV) увеличиваются, контакт реле замыкается при превышении значения точки включения (Пред. знач. + Гистерезис) и истечении времени запуска задержки (Запуск задержки). ▪ Если измеренные значения уменьшаются, то состояние контактов реле возвращается в исходное при не достижении точки отключения (Пред. знач. - Гистерезис) и по истечении задержки выпадения сигнала (Задержка выключения). 		

A0028523

Меню/Настр./Дополнител. функции/Пред. перекл./Пред.перекл 1 ... 8		
Функция	Опции	Информация
Нижн.знач.диап-а Знач.верхн.пред.	Параметры настройки зависят от значения измеряемой величины	Режим работы = Пров.на выход за пред.диапаз. или Проверка диапазона
<div style="display: flex; justify-content: space-around;"> <div style="text-align: center;"> <p>Ⓐ</p> </div> <div style="text-align: center;"> <p>Ⓑ</p> </div> </div> <p style="text-align: right; font-size: small;">A0028524</p>		
<p>☑ 35 <i>Контроль над диапазоном в пределах (A) и вне его (B) (без гистерезиса и задержки активации)</i></p> <p>1 <i>Конец диапазона</i> 2 <i>Начало диапазона</i> 3 <i>Диапазон аварийного сигнала</i> t_{1-4} <i>Создание события</i></p> <ul style="list-style-type: none"> ▪ Если измеренные значения (MV) увеличиваются, то контакт реле замыкается при превышении значения точки включения (Нижн.знач.диап-а + Гистерезис) и истечении времени запуска задержки (Запуск задержки). ▪ Если измеренные значения уменьшаются, то состояние контактов реле возвращается в исходное при не достижении точки отключения (Знач.верхн.пред. - Гистерезис) и по истечении задержки выпадения сигнала (Задержка выключения). 		
Гистерезис	Параметры настройки зависят от значения измеряемой величины	Режим работы ≠ Изменить вел.
<div style="text-align: center;"> </div> <p style="text-align: right; font-size: small;">A0028525</p> <p>☑ 36 <i>Гистерезис и пример выхода значения за верхний предел</i></p> <p>1 <i>Предельное значение</i> 2 <i>Диапазон аварийного сигнала</i> 3 <i>Диапазон гистерезиса</i> $t_{1,2}$ <i>Создание события</i></p> <p>Гистерезис необходим для стабилизации переключения. Программа прибора прибавляет заданное здесь значение к предельному значению или вычитает это значение из предельного (Пред. знач., Нижн.знач.диап-а или Знач.верхн.пред.). В результате удваивается значение Гистерезис для диапазона значений гистерезиса рядом с предельным. Событие создается только в том случае, если значение измеряемой величины (MV) полностью выходит за пределы диапазона гистерезиса.</p>		
Запуск задержки Режим работы ≠ Изменить вел.	От 0 до 9999 с Заводские настройки 0 с	Синонимы: задержка при срабатывании и задержка при возврате
Задержка выключения Режим работы ≠ Изменить вел.		

Меню/Настр/Дополнител. функции/Пред. перекл./Пред.перекл 1 ... 8		
Функция	Опции	Информация
Разн. знач.	Параметры настройки зависят от значения измеряемой величины	<p>Режим работы = Изменить вел.</p> <p>В этом режиме осуществляется контроль над крутизной значения измеряемой величины (MV).</p> <p>Если в течение заданного времени (Разн. врем) измеренное значение увеличивается или уменьшается на значение, превышающее заданное (Разн. знач.), данные об этом событии регистрируются в журнале. Если значение продолжает изменяться, возрастая или убывая подобным же образом, создание последующих событий не осуществляется. При изменении крутизны и возвращении ее значения на уровень, не превышающий предельный, через заданный промежуток времени (Авто Подтвержд).</p> <p>В приведенном примере события генерируются следующими условиями:</p> <p>$t_2 - t_1 < \text{Разн. врем}$ и $\Delta MV_1 > \text{Разн. знач.}$</p> <p>$t_4 - t_3 > \text{Авто Подтвержд}$ и $\Delta MV_2 < \text{Разн. знач.}$</p> <p>$t_6 - t_5 < \text{Разн. врем}$ и $\Delta MV_3 > \text{Разн. знач.}$</p>
Разн. врем	От 00:00:01 до 23:59:00 Заводские настройки 01:00:00	
Авто Подтвержд	От 00:01 до 23:59 Заводские настройки 00:01	
		
 37 Скорость изменения		

10.6.2 Программы очистки датчиков

ВНИМАНИЕ

При выполнении операций калибровки или обслуживания система очистки не отключается.


Возможно травмирование из-за воздействия среды или чистящего средства!

- ▶ Если система очистки активирована, отключите ее, прежде чем извлекать датчик из технологической среды.
- ▶ Если нужно проверить функцию очистки во время очистки, наденьте защитную одежду, очки и перчатки или примите другие меры для защиты.

Выбор типа очистки

Можно выбрать один из следующих типов:

- Стандарт.очистка
- Промывка
- Промывка Plus

 **Состояние очистки:** индикация активности программы очистки. Эти данные используются исключительно в информационных целях.

Выбор типа очистки

1. **Меню/Настр/Дополнител. функции/Очистка:** Выберите программу очистки.
 - ↳ Возможен выбор из 4 различных видов очистки, которые можно по отдельности присваивать входам.
2. **Тип очистки:** Для каждой программы очистки определяется тип выполняемой очистки.

Стандартная очистка

Стандартная очистка включает в себя процедуру очистки датчика сжатым воздухом, которая выполняется, например, для исполнения с ионоселективным датчиком CAS40D (подключение блока очистки для CAS40D)

Меню/Настр/Дополнител. функции/Очистка/Очистка 1 ... 4/Стандарт.очистка		
Функции	Опции	Информация
Время очистки	5 ... 600 с Заводские настройки 10 с	Продолжительность очистки Продолжительность и интервал очистки зависят от процесса и датчика. ▶ Эти значения определяются эмпирически или опытным путем.

▶ Определение цикла очистки →  126.

Chemoclean

Пример использования инжекторного блока CYR10 для очистки стеклянных датчиков рН. (Подключение CYR10)

Меню/Настр/Дополнител. функции/Очистка/Очистка 1 ... 4/Промывка		
Функционирование	Опции	Информация
Время очистки	0 ... 900 с Заводские настройки 5 с	Продолжительность очистки
Вр. до промыв	0 ... 900 с	Продолжительность очистки, временные интервалы перед и после промывки и периодичность очистки зависят от процесса и датчика. Эти значения определяются эмпирически или опытным путем.
Вр. после пром.	Заводские настройки 0 с	

Chemoclean Plus

Пример использования инжекторного блока CYR10 для очистки стеклянных датчиков рН. (Подключение CYR10)

Меню/Настр./Дополнител. функции/Очистка/Очистка 1 ... 4/Промывка Plus/Настр.ChemoCleanPlus		
Функции	Опции	Информация
Настройка шагов очист.	Таблица, используемая для создания временной программы	Можно определить до 30 программных этапов, которые будут выполняться последовательно друг за другом. Для каждого этапа введите продолжительность [с] и состояние (0="выкл.", 1="вкл.") каждого реле или выхода. Количество и наименование выходов можно определить ниже в этом же меню. См. ниже пример программы.
Настр. шаг. отказа ус.	Табличное представление	▶ В этой таблице указываются состояния, в которые должны переводиться реле или выходы при возникновении ошибки.
Предел. контакты	0...2	▶ Выбор количества входящих цифровых сигналов (например, с переключателей предельных положений выдвигной арматуры).
Предел. контакт 1 ... 2	Выбор <ul style="list-style-type: none"> ■ Двоичные входы ■ Сигналы цифровой шины 	▶ Используется для определения источника сигнала для каждого переключателя предельного положения.
Выходы	0...4	▶ Используется для выбора количества тех выходов, которые должны активировать управляющие устройства, например, клапаны или насосы.
Выход 1 ... 4	Произвольный текст	Каждому выходу можно присвоить описательное имя, примеры: "арматура", "очиститель 1", "очиститель 2" и т.д.

Пример программы: регулярная очистка с использованием воды и двух чистящих средств

Датчик предельного уровня	Продолжительность [с]	Арматура CPA87x	Вода	Очиститель 1	Очиститель 2
ES1 1	5	1	1	0	0
ES2 1	5	1	1	0	0
0	30	1	1	0	0
0	5	1	1	1	0
0	60	1	0	0	0
0	30	1	1	0	0
0	5	1	1	0	1
0	60	1	0	0	0
0	30	1	1	0	0
ES1 0	5	0	1	0	0
ES2 0	5	0	1	0	0
0	5	0	0	0	0

Пневматическая выдвижная арматура, например СРА87х, приводится в действие сжатым воздухом, подаваемым через двухходовой клапан. В результате арматура переходит либо в положение "Измерение" (датчик погружен в продукт) или "Обслуживание" (датчик в промывочной камере). Подача различных веществ (воды, чистящих средств) осуществляется с помощью клапанов или насосов. Возможны два состояния: 0 (= "выкл." или "закрыто") и 1 (= "вкл." или "открыто").

i Аппаратное обеспечение, необходимое для использования опции "Chemoclean Plus", такое как регулирующие клапаны, насосы, оборудование для подачи сжатого воздуха, оборудование для подачи продукта и т.д., должно быть предоставлено заказчиком.

Определение цикла очистки

Меню/Настр/Дополнител. функции/Очистка/Очистка 1 ... 4		
Функции	Опции	Информация
Цикл очистки	Выбор <ul style="list-style-type: none"> ■ Выкл ■ Интервал ■ Недельный план Заводские настройки Недельный план	<ul style="list-style-type: none"> ▶ Выбор между программой очистки, запускаемой с заданным интервалом, и пользовательской еженедельной программой.
Интервал очистки Цикл очистки = Интервал	0-00:01 ... 07-00:00 (Д-чч:мм) Заводские настройки 1-00:00	Значение интервала может находиться в диапазоне от 1 минуты до 7 дней. Пример. Установлено значение "1-00:00". Каждый день цикл очистки запускается в то же время, в которое был запущен первый цикл очистки.
Время ежедн. соб. Цикл очистки = Недельный план	00:00 ... 23:59 (ЧЧ:ММ)	<ol style="list-style-type: none"> 1. Определите до 6 значений времени (Время соб.1 ... 6). ↳ После этого можно будет выбирать их для каждого дня недели. 2. Для каждого дня недели в отдельности выберите одно из 6 значений времени, которое будет использоваться для запуска процедуры очистки в этот конкретный день. Таким образом можно создавать недельные программы, полностью адаптированные к конкретному процессу.
Раб. дни Цикл очистки = Недельный план	Выбор Пн. ... Вс.	

Другие настройки и ручная очистка

Меню/Настр./Дополнител. функции/Очистка/Очистка 1 ... 4		
Функции	Опции	Информация
Старт.сигнал	Выбор <ul style="list-style-type: none"> ▪ Нет ▪ Сигналы цифровой шины ▪ Сигналы цифровых или аналоговых входов Заводские настройки Нет	Помимо циклической очистки можно использовать входной сигнал для запуска очистки по событиям. <ul style="list-style-type: none"> ▶ В этом меню выбирается сигнал запуска для данного процесса очистки. Периодические и недельные программы выполняются в обычном порядке, т. е. возможно возникновение конфликтов. Приоритет отдается той программе очистки, которая была запущена ранее.
Блок	Выбор <ul style="list-style-type: none"> ▪ выкл ▪ вкл Заводские настройки вкл	<ul style="list-style-type: none"> ▶ Используется для активации/деактивации режима удержания на время процесса очистки. Это удержание оказывает влияние на те выходы, которым был назначен процесс очистки.
▷ Запуск вручную	Действие	Запуск отдельного процесса очистки с выбранными параметрами. Если включена циклическая очистка, то в определенные периоды времени запустить очистку вручную невозможно.
▷ Стоп или Ост.отказоуст.	Действие	Завершение процесса очистки (по окончании цикла или вручную)
▶ Выходы		Переход к меню Выходы
▶ Обзор программ очистки		Обзор процессов очистки

10.6.3 Программы очистки, технология отбора проб


ВНИМАНИЕ

Возможно травмирование из-за воздействия среды или чистящего средства

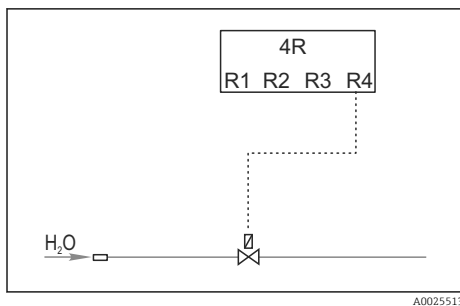
При выполнении операций калибровки или обслуживания система очистки не отключается

- ▶ Если подключена система очистки, деактивируйте ее перед извлечением сенсора из продукта.
- ▶ Если необходимо проверить функцию очистки и поэтому система очистки не отключена, используйте защитную одежду, очки и перчатки или примите другие надлежащие меры.

Промывка камеры дозирования

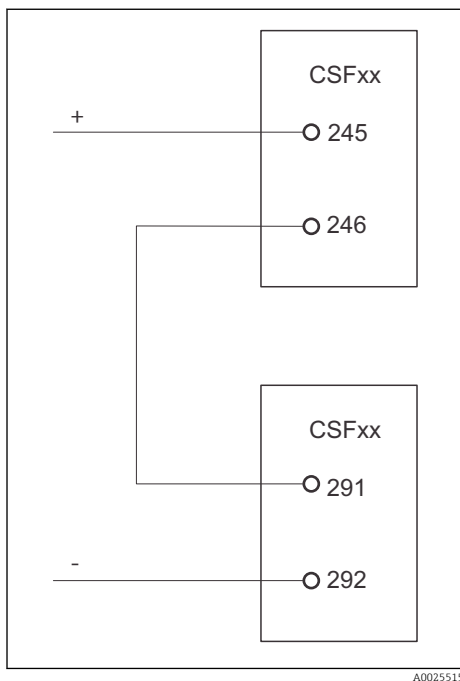
 Для использования этой функции необходимо заказать пробоотборник с модификацией TSP 71265624.

Выполнены следующие изменения аппаратных средств:



38 Очистной клапан

Управление очистным клапаном посредством реле R4 для промывки камеры дозирования.



39 Очистной клапан

Двоичный выход S:2 настроен как инициатор действия "Окончание отбора проб" . или "Смена бутылей" и подключен к двоичному входу S:2, запускающему функцию Chemoclean Plus.

Очистка/промывка камеры дозирования

1. Выберите **Меню/Настр/Входы/Бинарн. вход** и настройте двоичный вход S:2.

МенюНастр/Входы/Бинарн. вход	
Функция	Запись для программы отбора проб
MODE	вкл
Режим ввода	Внешний сигнал -> Управление функциями отбора проб посредством внешних сигналов
При выборе входной переменной Внешний сигнал :	
Работа	Запуск очистки -> Импульс инициирует процесс очистки.
Крутиз. сигн	Низ-Выс Заводская установка: "Low-High" (Низкий-высокий).

2. Выберите **Меню/Настр/Дополнител. функции** и настройке двоичный выход следующим образом:

МенюНастр/Входы/Выходы	
Функция	Запись для программы отбора проб
При выборе входной переменной Бинар. выход	
Режим	Событие Заводская установка: "Off" (Выкл.)
При выборе входной переменной Событие:	
Крутизна сигн.	Низ-Выс Заводская установка: "Low-High" (Низкий-высокий).
Событие	Зав. пробоотб. Подача импульса после окончания процесса отбора проб. Замена бутылок Подача импульса при смене бутылки.

3. Выберите **Меню/Настр/Дополнител. функции** и настройте двоичный выход следующим образом:

МенюНастр/Входы/Дополнител. функции/Очистка/Очистка 1	
Функция	Запись для программы отбора проб
Тип очистки	Промывка Plus Промывка камеры дозирования включается только таким образом
Настройка шагов очист.	Таблица для создания программы по времени: можно определить до 30 шагов программы, которые будут выполняться последовательно друг за другом. Для каждого шага следует указать продолжительность [с] и состояние (0="выкл.", 1="вкл.") каждого реле или выхода. Количество и наименование выходов можно определить позднее в этом же меню. Ниже приведены примеры программ.
Настр. шаг. отказа ус.	Табличное представление: В этой таблице указываются состояния, в которые должны переводиться реле или выходы при возникновении ошибки.
Выходы	1 Выбор количества тех выводов, которые должны активироваться управляющими устройствами, например, клапанами или насосами. 0...4
Выход 1	Тест (выход 1) Каждому выводу можно присвоить значимое имя. Примеры: "арматура", "кислота", "основание" и т.д.

Пример таблицы фазы очистки:

#	Продолжительность (с)	Вода	Информация
1	5	0	Манипулятор на сливном устройстве
2	5	1	Водяной клапан
3	5	0	Время слива

Распределительный манипулятор переходит к бутылки только при следующем отборе пробы.

МенюНастр/Входы/Дополнител. функции/Очистка/Очистка 1/Промывка Plus/Настр.ChemoCleanPlus	
Функция	Запись для программы отбора проб
Функция очистки	выкл Активируется только посредством внешнего контроллера.
Зап. сигнала	Бинарн. вход Выберите датчики и измеряемые величины, которые будут уменьшаемым (Y1) и вычитаемым (Y2) статус аварийного сигнала сбрасывается.
Зап. сигнала	Бинарн. вход Перед этим необходимо выбрать вход.
▶ Выходы	
▶ ВыходРелейный	Очистка
▶ Назначение	Очистка 1 - Выход 1 Нажмите навигатор для продолжения.

4. Проверьте функцию в разделе **Меню/Настр/Выход/Реле %0V** .

10.6.4 Другие настройки и ручная очистка

Меню/Настр/Дополнител. функции/Очистка/Очистка 1 ... 4		
Функции	Опции	Информация
Старт.сигнал	Выбор <ul style="list-style-type: none"> ▪ Нет ▪ Сигналы цифровой шины ▪ Сигналы цифровых или аналоговых входов Заводские настройки Нет	Помимо циклической очистки можно использовать входной сигнал для запуска очистки по событиям. <ul style="list-style-type: none"> ▶ В этом меню выбирается сигнал запуска для данного процесса очистки. Периодические и недельные программы выполняются в обычном порядке, т. е. возможно возникновение конфликтов. Приоритет отдается той программе очистки, которая была запущена ранее.
Блок	Выбор <ul style="list-style-type: none"> ▪ выкл ▪ вкл Заводские настройки вкл	<ul style="list-style-type: none"> ▶ Используется для активации/деактивации режима удержания на время процесса очистки. Это удержание оказывает влияние на те выходы, которым был назначен процесс очистки.
▷ Запуск вручную	Действие	Запуск отдельного процесса очистки с выбранными параметрами. Если включена циклическая очистка, то в определенные периоды времени запустить очистку вручную невозможно.
▷ Стоп или Ост.отказоуст.	Действие	Завершение процесса очистки (по окончании цикла или вручную)
▶ Выходы		Переход к меню Выходы
▶ Обзор программ очистки		Обзор процессов очистки

10.6.5 Математические функции

Помимо «реальных» значений процесса, поступающих от подключенных физических датчиков или аналоговых входов, можно использовать математические функции для вычисления до 8 «виртуальных» значений процесса.

«Виртуальные» значения процесса могут использоваться следующими способами:

- вывод через токовый выход или полевую шину;
- в качестве управляемых переменных;
- назначение датчику предельного значения в качестве измеряемых величин;
- в качестве измеряемых величин для запуска очистки;
- отображение в пользовательских меню измерения.

Разность

Измеренное значение, поступающее от одного датчика, можно вычесть из измеренного значения от другого датчика и использовать результат, например для отслеживания некорректных измерений.

Для расчета разности необходимо использовать два измеренных значения с одной и той же единицей измерения.

Меню/Настр/Дополнител. функции/Математические функции/MF1 до 8/Режим = Разница		
Функция	Варианты выбора	Информация
Вычисление	Выбор <ul style="list-style-type: none"> ■ выкл ■ вкл Заводская настройка выкл	Активация/деактивация функции
Y1	Набор предлагаемых вариантов зависит от подключенных датчиков	Выберите датчики и измеряемые переменные, которые должны функционировать как уменьшаемые (Y1) или вычитаемые (Y2).
Измер.значение		
Y2		
Измер.значение		
Разница значений	Только для чтения	Это значение можно просмотреть на пользовательском экране измерения или получать через токовый выход.
► Назначение матем. функций		Обзор настраиваемых функций

Избыточность

Эта функция используется для мониторинга двух или трех одновременно работающих датчиков, реализующих измерение с избыточностью. Вычисляется усредненное значение (как среднее арифметическое между двумя наиболее близкими измеренными значениями), после чего оно подается на выход как значение измерения с избыточностью.

Меню/Настр/Дополнител. функции/Математические функции/MF1 до 8/Режим = Избыточн.		
Функция	Варианты выбора	Информация
Вычисление	Выбор <ul style="list-style-type: none"> ■ выкл ■ вкл Заводская настройка выкл	Активация/деактивация функции
Y1	Набор предлагаемых вариантов зависит от подключенных датчиков	Можно выбрать максимум 3 различных типа датчиков, но выдающих значение одной и той же измеряемой величины. Пример измерения температуры с избыточностью Имеется датчик pH и датчик кислорода, подключенные к входам 1 и 2. Выберите датчик pH в качестве Y1, а датчик кислорода в качестве Y2. Измер.значение: выберите Температура в каждом случае.
Измер.значение		
Y2		
Измер.значение		
Y3 (опция)		
Измер.значение		

Меню/Настр/Дополнител. функции/Математические функции/MF1 до 8/Режим = Избыточн.		
Функция	Варианты выбора	Информация
Контроль отклонения	Выбор <ul style="list-style-type: none"> ■ выкл ■ вкл Заводская настройка выкл	Избыточность можно отслеживать. Укажите абсолютное предельное значение, которое не должно превышать.
Предел отклон-я	Зависит от выбранного измеренного значения	
Избыточн.	Только для чтения	Это значение можно просмотреть на пользовательском экране измерения или получать через токовый выход.
► Назначение матем. функций		Обзор настраиваемых функций

Значение гН

Для расчета значения гН должен быть подключен датчик рН и датчик ОВП. Тип используемого датчика рН не имеет значения – это может быть стеклянный датчик рН, датчик ISFET или рН-электрод датчика ISE.

Вместо математических функций можно также подключить комбинированный датчик рН/ОВП.

- Просто установите в качестве основного измеренного значения показатель гН.

Меню/Настр/Дополнител. функции/Математические функции/MF1 до 8/Режим = гН расчет		
Функция	Варианты выбора	Информация
Вычисление	Выбор <ul style="list-style-type: none"> ■ выкл ■ вкл Заводская настройка выкл	Активация/деактивация функции
рН ист.	Подключенный датчик рН	Укажите вход для датчика рН и вход для датчика ОВП. Запрос измеренного значения не используется, поскольку выбрать можно только рН или ОВП мВ.
ОВП источ.	Подключенный датчик ОВП	
гН (расчетн.)	Только для чтения	Это значение можно просмотреть на пользовательском экране измерения или получать через токовый выход.
► Назначение матем. функций		Обзор настраиваемых функций

Проводимость при дегазации

Углекислый газ, содержащийся в воздухе, может влиять на проводимость среды. Проводимость при дегазации – это проводимость среды за вычетом проводимости, обусловленной наличием углекислого газа.

Преимущества использования проводимости при дегазации на примере электростанции:

- проводимость, обусловленная продуктами коррозии или загрязнением питающей воды, определяется сразу при запуске турбин. Система автоматически отбрасывает высокие начальные значения проводимости, вызванные проникновением воздуха.
- Если углекислый газ считается не коррозионным, то рабочий пар можно будет подать на турбину при запуске значительно раньше.
- Если в процессе работы значение проводимости возрастет, то можно будет сразу обнаружить проникновение охлаждающего вещества или воздуха путем расчета проводимости при дегазации.

Меню/Настр/Дополнител. функции/Математические функции/MF1 до 8/Режим = Дегаз.проводимость		
Функция	Варианты выбора	Информация
Вычисление	Выбор <ul style="list-style-type: none"> ■ выкл ■ вкл Заводская настройка выкл	Активация/деактивация функции
Катионная провод-ть	Подключенный датчик проводимости	Параметр Катионная провод-ть представляет датчик по направлению потока после катионного обменника, и по направлению потока до «дегазирующего модуля», Дегаз.проводимость представляет датчик на выходе из дегазирующего модуля. Запрос значения измеряемой величины не используется, поскольку выбрать можно только проводимость.
Дегаз.проводимость	Подключенный датчик проводимости	
концентрация CO2	Только для чтения	Это значение можно просмотреть на пользовательском экране измерения или получать через токовый выход.
► Назначение матем. функций		Обзор настраиваемых функций

Двойная проводимость

Можно вычитать одно значение проводимости из другого и использовать полученный результат при работе с ионообменником, например для оценки его эффективности.

Меню/Настр./Дополнител. функции/Математические функции/MF1 до 8/Режим = Дв. проводимость		
Функция	Варианты выбора	Информация
Вычисление	Выбор <ul style="list-style-type: none"> ■ выкл ■ вкл Заводская настройка выкл	Активация/деактивация функции
Вход	Набор предлагаемых вариантов зависит от подключенных датчиков	Выберите датчики, которые должны функционировать как уменьшаемые (Вход , например датчик по направлению потока до ионного обменника) или вычитаемые (Выход , например датчик по направлению потока после ионного обменника).
Измер.значение		
Выход		
Измер.значение		
Формат.осн.значения	Выбор <ul style="list-style-type: none"> ■ Auto ■ # ■ #.# ■ #.## ■ #.### Заводская настройка Auto	Используется для определения количества десятичных знаков.
Ед. изм.пров.	Выбор <ul style="list-style-type: none"> ■ Auto ■ $\mu\text{S/cm}$ ■ mS/cm ■ S/cm ■ $\mu\text{S/m}$ ■ mS/m ■ S/m Заводская настройка Auto	
Дв. проводимость	Только для чтения	Это значение можно просмотреть на пользовательском экране измерения или получать через токовый выход.
► Назначение матем. функций		Обзор настраиваемых функций

Расчетное значение рН


В определенных условиях значение рН может вычисляться на основе измеренных значений, поступающих от двух датчиков проводимости. Этот способ можно

применять на электростанциях, парогенераторах и установках котловой питательной воды.

Меню/Настр/Дополнител. функции/Математические функции/MF1 до 8/Режим = вычисление pH из проводимости		
Функция	Варианты выбора	Информация
Вычисление	Выбор <ul style="list-style-type: none"> ■ выкл ■ вкл Заводская настройка выкл	Активация/деактивация функции
Метод	Выбор <ul style="list-style-type: none"> ■ NaOH ■ NH₃ ■ LiOH Заводская настройка NaOH	Расчет осуществляется на основе руководства VGB-R-450L Технической ассоциации операторов силовых установок большой мощности (Verband der Großkesselbetreiber, (VGB)). NaOH $pH = 11 + \log \{(k_v - 1/3 k_h)/273\}$ NH₃ $pH = 11 + \log \{(k_v - 1/3 k_h)/243\}$ LiOH $pH = 11 + \log \{(k_v - 1/3 k_h)/228\}$ k_v ... Вход ... прямая проводимость k_h ... Выход ... кислотная проводимость
Вход	Набор предлагаемых вариантов зависит от подключенных датчиков	Вход Датчик, расположенный до катионного обменника, «прямая проводимость»
Измер.значение		
Выход		Выход Датчик, расположенный после катионного обменника, «удельная проводимость»
Измер.значение		Выбранное измеренное значение устарело, поскольку в данном случае всегда используется Проводимость .
Вычисление pH	Только для чтения	Это значение можно просмотреть на пользовательском экране измерения или получать через токовый выход.
► Назначение матем. функций		Обзор настраиваемых функций

Формула (опционально, необходим код активации)

С помощью редактора формул можно реализовать расчет нового значения на основе нескольких измеренных значений (не более трех). Для этих целей доступен широкий выбор математических и логических (булевых) операций.

 Программное обеспечение Liquiline включает в себя мощный механизм математических расчетов и редактор формул. Результат зависит от правильности формулы, поэтому следует задавать ее со всей тщательностью.

Символ	Управление	Тип операндов	Тип результата	Пример
+	Сложение	Число	Число	A+2
-	Вычитание	Число	Число	100-B
*	Умножение	Число	Число	A*C
/	Деление	Число	Число	B/100
^	Степень	Число	Число	A^5
²	Возведение в квадрат	Число	Число	A²
³	Возведение в куб	Число	Число	B³

Символ	Управление	Тип операндов	Тип результата	Пример
SIN	Синус	Число	Число	SIN(A)
COS	Косинус	Число	Число	COS(B)
EXP	Экспоненциальная функция e^x	Число	Число	EXP(A)
LN	Натуральный логарифм	Число	Число	LN(B)
LOG	Десятичный логарифм	Число	Число	LOG(A)
MAX	Выбор максимального значения из двух	Число	Число	MAX(A,B)
MIN	Выбор минимального значения из двух	Число	Число	MIN(20,B)
MOD	Деление с остатком	Число	Число	MOD (10.3)
ABS	Абсолютное значение	Число	Число	ABS(C)
NUM	Преобразование «булево значение → математическое значение»	Булево	Число	NUM(A)
=	Равно	Булево	Булево	A=B
<>	Не равно	Булево	Булево	A<>B
>	Больше	Число	Булево	B>5,6
<	Меньше	Число	Булево	A<C
OR	Дизъюнкция	Булево	Булево	B OR C
AND	Конъюнкция	Булево	Булево	A AND B
XOR	Исключающая дизъюнкция	Булево	Булево	B XOR C
NOT	Отрицание	Булево	Булево	NOT A

Меню/Настр/Дополнител. функции/Математические функции/MF1 до 8/Режим = Формула		
Функция	Варианты выбора	Информация
Вычисление	Выбор <ul style="list-style-type: none"> ■ выкл ■ вкл Заводская настройка выкл	Активация/деактивация функции
Источник A ... C	Выбор Выбор источника Заводская настройка Нет	В качестве источника измеренных значений можно использовать все входы с датчиков, двоичные и аналоговые входы, математические функции, датчики предельных значений, реле времени, сигналы полевой шины, контроллеры и наборы данных для переключения диапазонов измерения.
Измер.значение	Выбор В зависимости от источника	
A ... C	Отображается текущее измеренное значение	<ol style="list-style-type: none"> 1. Выберите до трех источников измеренных значений (A, B и C). 2. Для каждого источника выберите рассчитываемое измеренное значение. <ul style="list-style-type: none"> ↳ Каждый доступный сигнал – в зависимости от выбранного источника – может быть измеренным значением. 3. Введите формулу. 4. Запустите расчет. <ul style="list-style-type: none"> ↳ На дисплее появятся текущие измеренные значения A, B и C и результат расчета по заданной формуле.

Меню/Настр/Дополнител. функции/Математические функции/MF1 до 8/Режим = Формула		
Функция	Варианты выбора	Информация
Формула	Текст, определяемый пользователем	Таблица → 135 Вводите элементы в точности так, как они приведены в описании (в верхнем регистре). Пробелы до и после математических символов не учитываются. Обращайте внимание на приоритет операторов – так, перемножение и деление имеют приоритет над сложением и вычитанием. При необходимости используйте скобки.
Ед.измер.результата	Текст, определяемый пользователем	Можно указать единицу измерения расчетного значения (необязательно).
Формат результата	Выбор <ul style="list-style-type: none"> ■ # ■ #.# ■ #.## ■ #.### ■ #.#### Заводская настройка #.##	Выберите количество десятичных знаков.
Число результата	Только для чтения	Текущее расчетное значение
► Назначение матем. функций		Обзор настраиваемых функций

Пример: 2-точечный регулятор содержания хлора с мониторингом объемного расхода

По сигналу с релейного выхода активируется дозирующий насос. Этот насос должен включаться тогда, когда совпадают 3 следующих условия:

- (1) Имеется поток
 - (2) Объемный расход превышает определенное заданное значение
 - (3) Концентрация хлора упала ниже определенного заданного значения
1. Подайте двоичный входной сигнал, поступающий от точечного датчика предельного уровня INS арматуры CCA250, на блок DIO.
 2. Подайте сигнал аналогового входа от измерителя объемного расхода на блок AI.
 3. Подключите датчик хлора.
 4. Сконфигурируйте математическую функцию **Формула: Источник А** = двоичный вход DIO, **Источник В** = токовый вход AI, **Источник С** = вход Дезинфекция.
 - ↳ Формула:

$$A \text{ AND } (B > 3) \text{ AND } (C < 0,9)$$
 (где 3 – нижнее предельное значение объемного расхода, 0,9 – нижнее предельное значение концентрации хлора)
 5. Сконфигурируйте релейный выход с применением математической функции **Формула** и подсоедините дозирующий насос к соответствующему реле.

Насос будет включаться при совпадении всех трех условий. Если одно из условий перестанет выполняться, насос выключится.

Вместо того чтобы передавать результат расчета по формуле непосредственно на реле, можно включить между ними датчик предельного значения уровня для ослабления выходного сигнала за счет задержки активации и деактивации.

Пример: управление на основе нагрузки

Нагрузка – т.е. произведение концентрации и объемного расхода – необходима, например, для дозирования осадителей.

1. Подайте входной сигнал анализатора фосфатов на блок AI.
2. Подайте сигнал аналогового входа от измерителя объемного расхода на блок AI.
3. Сконфигурируйте математическую функцию **Формула: Источник А** = входной сигнал содержания фосфатов и **Источник В** = входной сигнал объемного расхода.
↳ Формула:
 $A * B * x$
(где x – коэффициент пропорциональности, зависящий от области применения)
4. Выберите эту формулу в качестве источника значений, например, для токового выхода или модулированного двоичного выхода.
5. Подключите клапан или насос.

10.6.6 Переключение диапазонов измерения

Конфигурация переключения диапазона измерения (MRS) включает в себя следующие опции для каждого из четырех состояний двоичных входов:

- Рабочий режим (проводимость или концентрация)
- Таблица концентраций
- Компенсация температуры
- Диапазон изменения токового выхода
- Диапазон датчика предельного уровня

Комплект MRS назначен каналу и активирован. Конфигурация диапазона измерения, выбранная по двоичным входам, применяется теперь вместо стандартной конфигурации связанного канала датчика. Для токовых выходов и датчиков предельного уровня, контролируемых MRS, должна быть связь с набором MRS, а не с каналом измерения.

Токовые выходы и датчики предельного уровня могут быть связаны с набором MRS. Этот набор MRS предоставляет измеренное значение и соответствующую перенастройку диапазона (токовые выходы) или диапазон для мониторинга предельного значения (датчики предельного уровня).

Датчик предельного уровня, подключенный к набору MRS, всегда использует режим **Пров.на выход за пред.диапаз.** Следовательно, он переключается, если значение находится вне заданного диапазона.

Если токовый выход или датчик предельного уровня подключен к набору MRS, диапазон изменения, диапазон мониторинга и режим датчика предельного уровня больше невозможно задать вручную. Следовательно, эти опции скрыты в меню (токовые выходы и датчик предельного уровня).

Пример программы: очистка СІР на пивоваренном заводе

	Пиво	Вода	Щелочь	Кислота
Бинарн. вход 1	0	0	1	1
Бинарн. вход 1	0	1	0	1
	Диап. измерения 00	Диап. измерения 01	Диап. измерения 10	Диап. измерения 11
Режим работы	Проводимость	Проводимость	Концентрация	Концентрация
Табл. конц.	–	–	NaOH 0..15%	Польз. таблица 1
Компенсация	Польз. таблица 1	лин.	–	–
Ток.выход				
Нижн.знач.диап-а	1,00 мСм/см	0,1 мСм/см	0,50 %	0,50 %
Знач.верхн.пред.	3,00 мСм/см	0,8 мСм/см	5,00 %	1,50 %
Пред. перекл.				
Нижн.знач.диап-а	2,3 мСм/см	0,5 мСм/см	2,00 %	1,30 %
Знач.верхн.пред.	2,5 мСм/см	0,7 мСм/см	2,10 %	1,40 %

Меню/Настр/Дополнител. функции/Диап. знач. для перекл.

Функция	Опции	Инфо
► MRS наст 1 ... 2		При вводе обоих кодов активации доступны два независимых комплекта параметров для переключения диапазона измерения. Подменю для обоих комплектов одинаковы.
MRS	Выбор <ul style="list-style-type: none"> ■ выкл ■ вкл Заводские настройки выкл	Используется для включения/выключения функции
Датчик	Выбор <ul style="list-style-type: none"> ■ Нет ■ Подключенные датчики проводимости Заводские настройки Нет	Эту функцию можно использовать только для датчиков проводимости.
Бинарн. вход 1 ... 2	Выбор <ul style="list-style-type: none"> ■ Нет ■ Двоичные входы ■ Сигналы цифровой шины ■ Датчики предельного уровня Заводские настройки Нет	Источник сигнала переключения в каждом случае можно выбрать для входа 1 и 2

Меню/Настр./Дополнител. функции/Диап. знач. для перекл.		
Функция	Опции	Инфо
► Диап. измерения 00 ... 11		Выберите MRS; возможно максимум 4. Подменю идентичны и поэтому отображаются только один раз.
Режим работы	Выбор <ul style="list-style-type: none"> ■ Проводимость ■ Концентрация ■ РТВ ■ Сопротивл. Заводские настройки Проводимость	Выбор зависит от используемого датчика: <ul style="list-style-type: none"> ■ Индуктивный датчик и кондуктивный четырехконтактный датчик <ul style="list-style-type: none"> ■ Проводимость ■ Концентрация ■ РТВ ■ Кондуктивный датчик <ul style="list-style-type: none"> ■ Проводимость ■ Сопротивл. ■ РТВ
Табл. конц. Режим работы = Концентрация	Выбор <ul style="list-style-type: none"> ■ NaOH 0..15% ■ NaOH 25..50% ■ HCl 0..20% ■ HNO3 0..24% ■ HNO3 24..30% ■ H2SO4 0.5..27% ■ H2SO4 93..99% ■ H3PO4 0..40% ■ NaCl 0..26% ■ Польз. таблица 1 ... 4 Заводские настройки NaOH 0..15%	Сохраненные на заводе таблицы концентрации: <ul style="list-style-type: none"> ■ NaOH: 0 ... 15%, 0 ... 100 °C (32 ... 212 °F) ■ NaOH: 25 ... 50%, 2 ... 80 °C (36 ... 176 °F) ■ HCl: 0 ... 20%, 0 ... 65 °C (32 ... 149 °F) ■ HNO3: 0 ... 25%, 2 ... 80 °C (36 ... 176 °F) ■ H2SO4: 0 ... 28%, 0 ... 100 °C (32 ... 212 °F) ■ H2SO4: 40 ... 80%, 0 ... 100 °C (32 ... 212 °F) ■ H2SO4: 93 ... 100%, 0 ... 100 °C (32 ... 212 °F) ■ H3PO4: 0 ... 40%, 2 ... 80 °C (36 ... 176 °F) ■ NaCl: 0 ... 26%, 2 ... 80 °C (36 ... 176 °F)
Компенсация Режим работы = Проводимость	Выбор <ul style="list-style-type: none"> ■ Нет ■ лин. ■ NaCl ■ Вода ISO7888 (20°C) ■ Вода ISO7888 (25°C) ■ СЧВ по NaCl ■ СЧВ по HCl ■ Польз. таблица 1 ... 4 Заводские настройки лин.	Существуют различные методы компенсации температурной зависимости. Учитывая особенности процесса, определите вид компенсации, который необходимо использовать. Также можно выбрать вариант Нет для измерения некомпенсированной электропроводности.
► Ток.выход		
Ед.изм.ниж.пред.	В зависимости от Режим работы	Только запрашиваемые единицы Режим работы = Проводимость . Другие единицы предварительно заданы и не могут быть изменены. <ul style="list-style-type: none"> ■ Проводимость S/m, mS/cm, µS/cm, S/cm, µS/m, mS/m ■ Концентрация % ■ РТВ ppm ■ Сопротивл. Ωcm
Нижн.знач.диап-а		
Ед.изм.вер.пред.		
Знач.верхн.пред.		

Меню/Настр/Дополнител. функции/Диап. знач. для перекл.		
Функция	Опции	Инфо
► Пред. перекл.		
Ед.изм.ниж.пред.	В зависимости от Режим работы	Только запрашиваемые единицы Режим работы = Проводимость . Другие единицы предварительно заданы и не могут быть изменены. <ul style="list-style-type: none"> ■ Проводимость S/m, mS/cm, μS/cm, S/cm, μS/m, mS/m ■ Концентрация % ■ РТВ ppm ■ Сопротивл. Ωcm
Нижн.знач.диап-а		
Ед.изм.вер.пред.		
Знач.верхн.пред.		

11 Диагностика и устранение неисправностей

11.1 Устранение общих неисправностей

Пробоотборник обеспечивает непрерывный контроль над выполнением собственных функций.

Изменение цвета подсветки дисплея на красный свидетельствует о появлении диагностического сообщения об ошибке категории "F".

Мигание красного светодиодного индикатора, расположенного рядом с дисплеем, указывает на диагностическое сообщение об ошибке категории "M".

11.1.1 Устранение неисправностей

На дисплей выводится диагностическое сообщение о том, что измеренные значения недостоверны или произошел сбой.

1. Просмотрите подробную информацию диагностического сообщения в меню "Диагностика".
 - ↳ Выполните указанные инструкции для устранения проблемы.
2. Если это не поможет: найдите данное диагностическое сообщение в разделе "Обзор диагностической информации" в настоящем руководстве по эксплуатации. Для поиска используйте номер сообщения. Символы, обозначающие категорию ошибки по стандарту Namur, можно пропустить.
 - ↳ Выполните инструкции по поиску и устранению неисправностей, приведенные в последнем столбце таблиц с описанием ошибок.
3. Если измеренные значения недостоверны, неисправен локальный дисплей или обнаружены другие неполадки, выполните поиск, описанный в разделе «Технологические ошибки без выдачи сообщений» (→ Руководство по эксплуатации для Memosens, VA01245C) или «Неисправности, обусловленные особенностями прибора» ((→ 📖 146)).
 - ↳ Выполните рекомендуемые мероприятия.
4. Если исправить ошибку самостоятельно не удастся, обратитесь в отдел сервиса, указав номер ошибки.

11.1.2 Неисправности, обусловленные особенностями прибора

Неполадка	Возможная причина	Тестирование и/или меры по устранению
Дисплей не горит	Отсутствует сетевое напряжение	▶ Проверьте, подается ли сетевое напряжение.
	Неисправен базовый модуль	▶ Замените базовый модуль
Значения отображаются на дисплее, однако: <ul style="list-style-type: none"> ▪ изменения на дисплее отсутствуют; ▪ эксплуатация прибора невозможна. 	Модуль подключен неправильно	▶ Проверьте модуль и подключение проводки.
	Недопустимое состояние операционной системы	▶ Выключите прибор и включите его снова.
Неправдоподобные значения измеряемой величины	Неисправность входов	▶ Сначала выполните испытания и измерения согласно описанию, приведенному в разделе «Технологические ошибки». Тестирование измерительного входа <ul style="list-style-type: none"> ▶ Подключите ко входу прибор Memocheck Sim CYP03D и проверьте с его помощью функционирование этого входа.

Неполадка	Возможная причина	Тестирование и/или меры по устранению
Не принимаются сигналы контроллера или не осуществляется переключение выходов	Неверные параметры настройки программы	▶ Проверьте параметры настройки программы
	Неадекватное подключение проводки	▶ Проверьте подключение проводки
	Неисправность электроники	▶ Замените базовый модуль
Нерепрезентативная проба	Эффект сифона в шланге для отбора проб	▶ Проверьте шланг для отбора проб
	Не обеспечена непроницаемость соединения/через шланг для отбора проб поступает воздух	<ol style="list-style-type: none"> 1. Проверьте шланги/соединения 2. Проверьте, как проложен шланг для отбора проб
	Некорректно заполнены сосуды	<p>Выбрано некорректное распределение в операции</p> <p>▶ Выполните калибровку распределительного манипулятора</p>
	Распределительный манипулятор останавливается	<p>Выбрано некорректное распределение в операции</p> <ol style="list-style-type: none"> 1. Проверьте подключение распределительного манипулятора 2. Распределитель неисправен; замените распределитель или закажите его ремонт в сервисной службе E+N
	Заполнена ненадлежащая емкость	Выбрано некорректное распределение в операции
	Не производится охлаждение проб	<p>▶ Проверьте параметры настройки температуры в отделении хранения проб на пульте управления</p> <p>Дефект охладительной системы --> Передайте прибор в региональное торговое представительство E+N для ремонта</p>
	Неисправная трубка насоса	▶ Используйте только фирменную трубку насоса
	Неисправен сенсорный механизм	▶ Замените сенсорный механизм (обратитесь в региональное торговое представительство E+N)
Отсутствует проба	Не обеспечена непроницаемость соединения	▶ Проверьте герметичность шлангов/соединений
	Через шланг для отбора проб поступает воздух	▶ Проверьте, как проложен шланг для отбора проб
	Неисправен блок подготовки воздуха	Передайте прибор в региональное торговое представительство E+N для ремонта
	Неисправен мембранный насос	Передайте прибор в региональное торговое представительство E+N для ремонта
	Неисправная трубка насоса	▶ Используйте только фирменную трубку насоса
	Неисправен сенсорный механизм	▶ Замените сенсорный механизм (обратитесь в региональное торговое представительство E+N)

Неполадка	Возможная причина	Тестирование и/или меры по устранению
Токовый выход, неверное значение тока	Неправильная коррекция	▶ Проведите тестирование при помощи встроенной функции моделирования тока, подключив миллиамперметр непосредственно к токовому выходу.
	Слишком большая нагрузка	
	Шунт/короткое замыкание на заземление в токовой петле	
Нет сигнала на токовом выходе	Неисправен базовый модуль	▶ Проведите тестирование при помощи встроенной функции моделирования тока, подключив миллиамперметр непосредственно к токовому выходу.

11.2 Отображение диагностической информации на локальном дисплее

На дисплей выводятся самые актуальные диагностические события; вместе с каждым из них отображается его категория статуса, код неисправности и краткое описание. Для просмотра дополнительной информации и пояснений по мерам устранения проблемы нажмите кнопку навигации.


11.3 Адаптация диагностической информации

11.3.1 Классификация диагностических сообщений

В меню **DIAG/Список диагност.** можно найти дополнительную информацию об отображаемых диагностических сообщениях.

В соответствии со спецификацией Namur NE 107 диагностические сообщения характеризуются следующими параметрами:

- Номер сообщения
- Категория ошибки (буква перед номером сообщения)
 - **F** = (Сбой) обнаружена неисправность
Причину сбоя необходимо искать в точке отбора проб/точке измерения. Подключенную к ней систему управления следует перевести в ручной режим.
 - **C** = (Проверка функционирования) (Не ошибка)
Осуществляется обслуживание прибора. Дождитесь окончания операции.
 - **S** = (Выход за пределы спецификаций), на точке измерения произошел выход параметров за пределы спецификации
Эксплуатация прибора продолжается. Однако это может привести к более интенсивному износу, сокращению срока службы или росту погрешности. Причина проблемы находится за пределами точки измерения.
 - **M** = (Требуется обслуживание), необходимо как можно быстрее выполнить действия по устранению ситуации
Прибор по-прежнему находится в режиме измерения/обеспечивает корректный отбор проб. Безотлагательные меры не требуются. Однако своевременное выполнение обслуживания предотвратит возможный сбой в перспективе.
- Текст сообщения

 При обращении в отдел обслуживания указывайте только номер сообщения. Если пользователь самостоятельно изменил соответствие ошибок и категорий ошибок, отдел обслуживания не сможет использовать эту информацию.

11.3.2 Адаптация алгоритма диагностических действий

Каждому диагностическому сообщению на заводе присваивается определенная категория ошибки. Поскольку в конкретной области применения может потребоваться другая конфигурация, предусмотрена возможность настройки

категорий ошибок и того воздействия, которое они оказывают на точку измерения. Кроме того, любое диагностическое сообщение можно деактивировать.

Пример

Диагностическое сообщение: 531 **Журнал заполнен** выводится на дисплей. Необходимо изменить это сообщение, например, чтобы ошибка не выводилась на дисплей.

1. Выберите требуемое диагностическое сообщение и нажмите кнопку навигации.
2. Примите решение:
 - (a) Деактивировать сообщение? (**Сообщение диагност. = выкл**)
 - (b) Изменить категорию ошибки? (**Сигнал статус**)
 - (c) Выдавать ток ошибки? (**Ток повреждения = вкл**)
 - (d) Необходимо запустить программу очистки? (**Программа очистки**)
3. Пример. Вы деактивируете сообщение.
 - ↳ Это сообщение больше не отображается. В меню **DIAG** появляется сообщение **Прошл.сообщение**.

Доступные параметры настройки

Список отображаемых диагностических сообщений зависит от выбранного пути. Все сообщения можно разделить на сообщения, специфичные для приборов, и сообщения, зависящие от подключенного датчика.

Меню/Настр/Запустите операцию ../Расшир. настройки/Настройки диагностики/Характ.диагн.		
Функции	Опции	Информация
Список диагностических сообщений		<ul style="list-style-type: none"> ▶ Выберите сообщение, которое необходимо изменить. Только после этого можно задавать параметры настройки для этого сообщения.
Код диагн.	Только чтение	
Диагн. сообщение	Выбор <ul style="list-style-type: none"> ▪ выкл ▪ вкл Заводские настройки В зависимости от Код диагн.	В этом пункте можно активировать или деактивировать диагностическое сообщение. Под деактивацией подразумевается: <ul style="list-style-type: none"> ▪ Отсутствие сообщений об ошибках в режиме измерения ▪ Отсутствие тока ошибки на токовом выходе
Ток повреждения	Выбор <ul style="list-style-type: none"> ▪ выкл ▪ вкл Заводские настройки В зависимости от Код диагн.	Определите, необходимо ли подавать ток ошибки на токовый выход при активации функции отображения диагностических сообщений. В случае возникновения общих ошибок прибора ток ошибки выводится на все токовые выходы. Если возникают ошибки, специфичные для конкретных каналов, ток ошибки выдается только на задействованный токовый выход.
Сигнал статус	Выбор <ul style="list-style-type: none"> ▪ Тех.обслуж. (M) ▪ Вне спецификация (S) ▪ Функц.проверка (C) ▪ Неиспр. (F) Заводские настройки В зависимости от Код диагн.	Сообщения разделяются на несколько категорий ошибок в соответствии с рекомендацией NAMUR NE 107. Определите, необходимо ли изменить назначение сигнала состояния для данной области применения.

Меню/Настр/Запустите операцию ../Расшир. настройки/Настройки диагностики/Характ.диагн.		
Функции	Опции	Информация
<p>Диагн. выход.</p>	<p>Выбор</p> <ul style="list-style-type: none"> ▪ Нет ▪ Двоичные выходы ▪ Сигнальное реле ▪ Реле <p>Заводские настройки Нет</p>	<p>Эта функция используется для выбора релейного выхода и/или двоичного выхода, которому должны быть присвоены диагностические сообщения.</p> <p>i Вне зависимости от исполнения прибора всегда имеется одно сигнальное реле. Дополнительные реле заказываются как опции.</p> <p>Перед присвоением сообщения выходу сначала следует: выполнить настройку одного из типов выхода, указанного следующим образом: Меню/Настр/Выходы/ (Сигн. реле или Бинар. выход или реле)/Функция = Диагностика и Режим работы = Как назначено.</p>
<p>Программа очистки</p>	<p>Выбор</p> <ul style="list-style-type: none"> ▪ Нет ▪ Очистка 1 ... 4 <p>Заводские настройки Нет</p>	<p>Определите, необходимо ли инициировать программу очистки после получения диагностического сообщения.</p> <p>Определение программ очистки осуществляется в следующем меню: Меню/Настр/Дополнител. функции/ Очистка.</p>
<p>► Подр. информация</p>	<p>Только чтение</p>	<p>Эта функция используется для просмотра дополнительной информации о диагностических сообщениях и получения инструкций по устранению проблем.</p>

11.4 Обзор диагностической информации

11.4.1 Специфичные для прибора общие диагностические сообщения

Номер	Сообщение	Заводские настройки			Тестирование или меры по устранению ошибки
		S ¹⁾	D ²⁾	F ³⁾	
202	Актив. самодиагн	F	вкл	выкл	Дождитесь завершения самотестирования
216	Блок актив.	C	вкл	выкл	Выходные значения и состояние данного канала находятся в режиме удержания
241	Ошиб прибора	F	вкл	вкл	<p>Внутренняя ошибка прибора</p> <ol style="list-style-type: none"> 1. Обновите программное обеспечение. 2. Обратитесь в сервисный центр. 3. Замените соединительную плату (обратитесь в отдел сервисного обслуживания).
242	Несовместимое ПО	F	вкл	вкл	
243	Ошиб прибора	F	вкл	вкл	
261	Эл.модуль	F	вкл	вкл	<p>Неисправен модуль электроники</p> <ol style="list-style-type: none"> 1. Замените модуль. 2. Обратитесь в сервисный центр.

Номер	Сообщение	Заводские настройки			Тестирование или меры по устранению ошибки
		S ¹⁾	D ²⁾	F ³⁾	
262	Подкл.модуля	F	вкл	вкл	Отсутствует связь с модулем электроники <ol style="list-style-type: none"> 1. Проверьте модуля, при необходимости замените его. 2. Проверьте электропитание модуля управления отбором проб. 3. Обратитесь в сервисный центр.
263	Несовместимость	F	вкл	вкл	Неверный тип модуля электроники <ol style="list-style-type: none"> 1. Замените модуль. 2. Обратитесь в сервисный центр.
284	Обновление ПО	M	вкл	выкл	Обновление успешно завершено
285	Ошиб.обновл.	F	вкл	вкл	Сбой при обновлении программного обеспечения <ol style="list-style-type: none"> 1. Повторите действие. 2. Ошибка SD-карты → используйте другую карту. 3. Неверное программное обеспечение → повторите операцию с соответствующим программным обеспечением. 4. Обратитесь в сервисный центр.
302	Батарея разр.	M	вкл	выкл	Буферный аккумулятор часов реального времени разряжен: в случае прерывания питания настройки даты и времени будут утеряны. <ul style="list-style-type: none"> ▶ Обратитесь в сервисную службу (замена аккумулятора).
304	Данные мод.	F	вкл	вкл	Как минимум в одном модуле имеются неверные конфигурационные данные <ol style="list-style-type: none"> 1. Проверьте системную информацию. 2. Обратитесь в сервисный центр.
305	Потребл.энергия	F	вкл	вкл	Общая потребляемая мощность очень высока <ol style="list-style-type: none"> 1. Проверьте установку. 2. Извлеките датчики/модули.
306	Ошибка ПО	F	вкл	вкл	Внутренняя ошибка программного обеспечения <ul style="list-style-type: none"> ▶ Обратитесь в сервисный центр.
310	Датчик температ.	F	вкл	вкл	Неисправен датчик температуры RT1 в модуле управления климатом, предназначенный для измерения в отделении для хранения проб: <ul style="list-style-type: none"> ▪ невозможно регулирование температуры в отделении для хранения проб; ▪ невозможно отменить программу отбора проб <ul style="list-style-type: none"> ▶ Обратитесь в сервисный центр.
311	Датчик температ.	F	вкл	вкл	Неисправен датчик температуры RT2 в отделении для хранения проб: <ul style="list-style-type: none"> ▪ измерение температуры проб невозможно; ▪ невозможно отменить выполняемую программу отбора проб <ul style="list-style-type: none"> ▶ Замените датчик.

Номер	Сообщение	Заводские настройки			Тестирование или меры по устранению ошибки
		S ¹⁾	D ²⁾	F ³⁾	
312	Датчик температ.	F	вкл	вкл	<p>Неисправен датчик температуры PT3 для измерения температуры окружающей среды:</p> <ul style="list-style-type: none"> ▪ невозможен перевод в режим эксплуатации в зимних условиях; ▪ процесс отбора проб и распределительный манипулятор блокируются в целях защиты от замерзания <p>1. Деактивируйте зимний режим, открыв Настр/Входы/Температура S:3/Зимний режим.</p> <p>2. Замените датчик.</p>
313	Датчик жидк.	M	вкл	вкл	<p>Активен аварийный выключатель LF2 для датчика проб:</p> <ul style="list-style-type: none"> ▪ загрязнены контактные электроды для определения пробы; ▪ процесс отбора проб продолжается <p>1. Выполните очистку датчика определения проб LF1 в стеклянной емкости для дозирования.</p> <p>2. Обратитесь в сервисный центр.</p>
314	Нет пробы	F	вкл	вкл	<p>Невозможно создать вакуум в перистальтическом насосе.</p> <p>1. Проверьте насосный шланг на наличие утечек.</p> <p>2. Погрузите впускной трубопровод в среду.</p>
315	Замораживание	F	вкл	вкл	<ul style="list-style-type: none"> ▪ Заданная температура в отделении для хранения проб не достигается ▪ Регулирование охлаждения невозможно <p>1. Проверьте дверцу отделения для хранения проб.</p> <p>2. Выполните проверку модуля, открыв Меню/Диагностика/Диagn.сис./Сис-ма охладж./Проверка охл..</p> <p>3. Обратитесь в сервисный центр.</p>
316	Нагрев	F	вкл	вкл	<ul style="list-style-type: none"> ▪ Заданная температура в отделении для хранения проб не достигается ▪ Регулирование обогрева невозможно <p>1. Проверьте дверцу отделения для хранения проб.</p> <p>2. Выполните проверку модуля, открыв Меню/Диагностика/Диagn.сис./Сис-ма охладж./Пров. нагрева.</p> <p>3. Обратитесь в сервисный центр.</p>
317	Датчик жидк.	M	вкл	вкл	<ul style="list-style-type: none"> ▪ Датчик LF1 для определения проб загрязнен ▪ Можно выполнить еще пять операций отбора проб <p>▶ Выполните очистку датчика LF1 в стеклянной емкости для дозирования.</p>
318	Датчик жидк.	F	вкл	вкл	<ul style="list-style-type: none"> ▪ Датчик LF1 для определения проб неисправен: ▪ отбор проб невозможен <p>▶ Обратитесь в сервисный центр.</p>

Номер	Сообщение	Заводские настройки			Тестирование или меры по устранению ошибки
		S ¹⁾	D ²⁾	F ³⁾	
319	Датчик жидк.	M	вкл	вкл	<ul style="list-style-type: none"> ■ Аварийный выключатель LF2 загрязнен ■ Можно выполнить еще пять операций отбора проб ▶ Выполните очистку датчика LF2 в стеклянной емкости для дозирования.
320	Датчик жидк.	F	вкл	вкл	<ul style="list-style-type: none"> ■ Аварийный выключатель LF2 неисправен: ■ отбор проб невозможен ▶ Обратитесь в сервисный центр.
321	Датчик жидк.	F	вкл	вкл	<p>Емкостный датчик неверно отрегулирован или неисправен:</p> <ul style="list-style-type: none"> ■ определение среды в стеклянной емкости для дозирования невозможно; ■ отбор проб невозможен <ol style="list-style-type: none"> 1. Очистите датчик. 2. Обратитесь в сервисный центр.
322	Читать субпрогр.	F	вкл	вкл	<p>Не удалось выполнить чтение выбранной подпрограммы из памяти программ</p> <ul style="list-style-type: none"> ▶ Создайте новую подпрограмму.
323	Запись субпрогр.	F	вкл	вкл	<p>Не удалось сохранить созданную подпрограмму</p> <ol style="list-style-type: none"> 1. Аппаратная ошибка 2. Обратитесь в сервисный центр.
324	Удалить субпрогр	F	вкл	вкл	<p>Не удалось удалить выбранную подпрограмму из памяти программ</p> <ul style="list-style-type: none"> ▶ Выполните программный сброс.
325	Чт.списка субпр.	F	вкл	вкл	<p>Не удалось выполнить чтение списка подпрограмм из памяти программ</p> <ul style="list-style-type: none"> ▶ Выполните программный сброс.
326	Мембр. насос	F	вкл	вкл	<ul style="list-style-type: none"> ■ Неисправен мембранный насос ■ Повреждение кабеля двигателя ▶ Обратитесь в сервисный центр.
327	Возд.насос	F	вкл	вкл	<ul style="list-style-type: none"> ■ Неисправен блок подготовки воздуха, предназначенный для распределения сжатого воздуха: ■ неисправен фотоэлектрический барьер; ■ неисправен кабель ▶ Обратитесь в сервисный центр.
328	Распредел. плечо	F	вкл	вкл	<p>В процессе контрольного прогона не найдена нулевая точка распределительного манипулятора</p> <ol style="list-style-type: none"> 1. Выполните проверку распределительного манипулятора, открыв Меню/Диагностика/Диagn.сис./Распредел. плечо. 2. Обратитесь в сервисный центр.
329	Ошиб. насоса	F	вкл	вкл	<p>Привод насоса потребляет избыточный ток</p> <ul style="list-style-type: none"> ▶ Обратитесь в сервисный центр.
330	Мембр. насос	F	вкл	вкл	<p>Неисправна система управления мембранным насосом</p> <ul style="list-style-type: none"> ▶ Обратитесь в сервисный центр.
331	Перистальт.насос	F	вкл	вкл	<ul style="list-style-type: none"> ■ Неисправность перистальтического насоса ■ Повреждение кабеля двигателя ▶ Обратитесь в сервисный центр.

Номер	Сообщение	Заводские настройки			Тестирование или меры по устранению ошибки
		S ¹⁾	D ²⁾	F ³⁾	
332	Перистальт.насос	F	вкл	вкл	Неисправность устройства управления перистальтическим насосом ► Обратитесь в сервисный центр.
333	Датчик давления	F	вкл	вкл	Определение среды невозможно, отбор проб невозможен: ■ впускной трубопровод не был осушен перед отбором пробы; ■ неисправен датчик давления 1. Проверьте впускной трубопровод, при необходимости испытай работу насоса, открыв Меню/Диагностика/Диagn.сис./Прям.направл. 2. Обратитесь в сервисный центр.
334	Сис-ма охладж.	F	вкл	вкл	Неисправен модуль управления климатом 1. Замените модуль управления климатом. 2. Обратитесь в сервисный центр.
335	Вент.	F	вкл	вкл	Неисправен вентилятор 1. Замените вентилятор. 2. Обратитесь в сервисный центр.
337	Трубки насоса	M	вкл	выкл	Конец срока службы шланга насоса наступит в ближайшее время Индикация информации Меню/Диагностика/Информация/Износ труб.нас 1. Запланируйте замену. 2. После замены обнулите счетчик срока службы, открыв Меню/Диагностика/Информация.
338	Трубки насоса	M	вкл	выкл	Наступил конец срока службы шланга насоса Индикация информации Меню/Диагностика/Информация/Износ труб.нас. 1. Замените шланг насоса. 2. После замены обнулите счетчик срока службы, открыв Меню/Диагностика/Информация.
339	Датчик жидк.	M	вкл	выкл	Датчик LF1 загрязнен 1. Выполните очистку датчика в ближайшее время. 2. Установите значение чувствительности, открыв Настр/Общие настройки/Прооотбор/Датчик проводим.
340	Датчик жидк.	M	вкл	выкл	Датчик LF1 загрязнен 1. Очистите датчик. 2. Установите значение чувствительности, открыв: Настр/Общие настройки/Прооотбор/Датчик проводим..
343	Питание	M	вкл	выкл	Сбой электропитания
344	Пауза прогр.	C	вкл	выкл	Программа отбора проб приостановлена
345	Замена времени	M	вкл	выкл	Настройка перехода с летнего на зимнее время Активно стандартное (зимнее) время
346	Замена времени	M	вкл	выкл	Настройка перехода с летнего на зимнее время Активно летнее время

Номер	Сообщение	Заводские настройки			Тестирование или меры по устранению ошибки
		S ¹⁾	D ²⁾	F ³⁾	
347	Заверш.проб-ра	F	вкл	вкл	Команда отбора проб не была обработана <ol style="list-style-type: none"> 1. Проверьте внутренний кабель, ведущий к 1F. 2. Выполните программный сброс.
348	Читать прогр.	F	вкл	вкл	Не удалось выполнить чтение выбранной программы из памяти программ <ul style="list-style-type: none"> ▶ Создайте новую программу.
349	Читать прогр.	F	вкл	вкл	Не удалось сохранить созданную программу Возникла аппаратная ошибка <ul style="list-style-type: none"> ▶ Обратитесь в сервисный центр.
351	Удалить прогр.	F	вкл	вкл	Не удалось удалить выбранную программу из памяти программ <ul style="list-style-type: none"> ▶ Выполните программный сброс.
352	Чит.спис.прогр.	F	вкл	вкл	Не удалось выполнить чтение списка программ из памяти программ <ul style="list-style-type: none"> ▶ Перезапустите прибор: Меню/Диагностика/Перезапуск прибора
353	Пров. переполн.	F	вкл	выкл	Весь объем бутылки заполнен дальнейший отбор проб для текущей бутылки не инициируется <ul style="list-style-type: none"> ▶ При необходимости внесите изменения в программу отбора проб в меню Выб. прогр. пробоотборы.
354	Проверка бут.	F	вкл	выкл	Отсутствуют пустые бутылки для текущей программы: дальнейший отбор проб не производится <ul style="list-style-type: none"> ▶ Проверьте параметры настройки программы в меню Выб. прогр. пробоотборы.
355	Время зап. прев.	M	вкл	выкл	Введенное время начала не превышает текущее время <ul style="list-style-type: none"> ▶ Введите новое время начала.
356	Пров. переполн.	F	вкл	выкл	Итоговый объем пробы не соответствует бутылки для взятия проб <ul style="list-style-type: none"> ▶ Измените объем пробы.
357	Нет пробоотбора	M	вкл	выкл	<ul style="list-style-type: none"> ■ Отбраковка пробы ■ Количество запросов на отбор проб, ожидающих обработки, слишком велико <ul style="list-style-type: none"> ▶ Внесите изменения в программу отбора проб в меню. Выб. прогр. пробоотборы
358	Настройка	F	вкл	вкл	Конфигурация программы не соответствует текущей конфигурации прибора <ul style="list-style-type: none"> ▶ Скорректируйте настройку.
359	Ошибка опорож.	F	вкл	вкл	<ul style="list-style-type: none"> ■ Ошибка в процессе опорожнения ■ Отмена операции опорожнения и программы взятия проб <ol style="list-style-type: none"> 1. Проверьте соединение с модулем FMSY1. 2. Проверьте модуль 4R, при необходимости замените его. 3. Перезапустите прибор: Меню/Диагностика/Перезапуск прибора

Номер	Сообщение	Заводские настройки			Тестирование или меры по устранению ошибки
		S ¹⁾	D ²⁾	F ³⁾	
366	Подкл. модуля	F	вкл	вкл	Отсутствует связь с модулем управляющего устройства ▶ Проверьте внутренний соединительный кабель для модуля 1F.
370	Внутр. напряж.	F	вкл	вкл	Внутреннее напряжение находится вне допустимого диапазона 1. Проверьте напряжение питания. 2. Проверьте входы и выходы на наличие короткого замыкания.
373	Темп. электр.	M	вкл	выкл	Высокая температура электроники ▶ Проверьте температуру окружающей среды и энергопотребление.
374	Пров. датч.	F	вкл	выкл	Отсутствует сигнал измерения от датчика 1. Проверьте подключение датчика. 2. Проверьте, при необходимости замените датчик.
375	Нет модуля 4R	F	вкл	вкл	Отсутствует связь с модулем 4R 1. Проверьте модуль 4R, при необходимости замените его. 2. Перезапустите программное обеспечение, открыв Меню/Диагностика/Перезапуск прибора
401	Настр. по умолч.	F	вкл	вкл	Выполняется возврат к заводским настройкам
403	Проверка прибора	M	выкл	выкл	Идет проверка устройства, подождите
405	Сервис. IP актив.	C	выкл	выкл	Служебный переключатель активирован К прибору можно обратиться, используя IP-адрес 192.168.1.212. ▶ Выключите сервисный переключатель, чтобы изменить сохраненные параметры настройки IP.
412	Запр. рез. копии	F	вкл	выкл	▶ Дождитесь завершения процесса записи
413	Чт. рез. копии	F	вкл	выкл	▶ Подождите.
436	SD-карта (80%)	M	вкл	выкл	SD-карта заполнена на 80 % 1. Замените SD-карту на новую. 2. Удалите информацию на SD-карте. 3. Выберите в настройках журнала вариант приема данных в кольцевой буфер (Настр/Общие настройки/Журналы).
437	SD-карта (100%)	M	вкл	выкл	SD-карта заполнена на 100 %. Запись данных на карту невозможна. 1. Замените SD-карту на новую. 2. Удалите информацию на SD-карте. 3. Выберите в настройках журнала вариант приема данных в кольцевой буфер (Настр/Общие настройки/Журналы).
438	SD-карта изъята	M	вкл	выкл	SD-карта не вставлена 1. Проверьте SD-карту. 2. Замените SD-карту. 3. Деактивируйте запись информации.

Номер	Сообщение	Заводские настройки			Тестирование или меры по устранению ошибки
		S ¹⁾	D ²⁾	F ³⁾	
455	Матем.погрешность	F	вкл	вкл	Математическая функция: неверное условие <ol style="list-style-type: none"> 1. Проверьте математическую функцию. 2. Проверьте назначенные входные переменные.
460	Недост.ток	S	вкл	выкл	Причины <ul style="list-style-type: none"> ▪ Датчик находится на воздухе ▪ Пузырьки воздуха в арматуре ▪ Датчик загрязнен ▪ Недопустимый расход для датчика <ol style="list-style-type: none"> 1. Проверьте монтаж датчика. 2. Очистите датчик. 3. Измените назначение токовых выходов.
461	Вых.сигн.вне диапазона	S	вкл	выкл	
502	Нет текст.катал.	F	вкл	вкл	► Обратитесь в сервисный центр.
503	Смена языка	M	вкл	выкл	Ошибка смены языка ► Обратитесь в сервисный центр.
529	Диал.настр.актив.	C	выкл	выкл	► Дождитесь завершения обслуживания.
530	Журн.зап на 80%	M	вкл	выкл	<ol style="list-style-type: none"> 1. Сохраните журнал регистрации на SD-карту и затем удалите его из прибора. 2. Настройте прием данных в кольцевой буфер. 3. Деактивируйте журнал регистрации.
531	Журнал заполнен	M	вкл	выкл	
532	Ошибка лицен.	M	вкл	выкл	► Обратитесь в сервисный центр.
540	Сохран. параметр	M	вкл	выкл	Сбой хранения конфигурации ► Повторите действие.
541	Загрузка парам.	M	вкл	выкл	Конфигурация успешно загружена
542	Загрузка парам.	M	вкл	выкл	Не удалось загрузить конфигурацию ► Повторите действие.
543	Загрузка парам.	M	вкл	выкл	Загрузка конфигурации отменена
544	Сброс параметра	M	вкл	выкл	Установка заводских настроек выполнена успешно
545	Параметр не сброшен	M	вкл	выкл	Сброс конфигурации прибора к заводским настройкам завершился неудачно
903	Мин. расход	F	вкл	вкл	Слишком низкий расход для отбора проб на основе расхода <ol style="list-style-type: none"> 1. Проверьте расход среды. 2. Проверьте расходомер. 3. Проверьте настройку, открыв Настр/Входы/Токовый вход S:x.
910	Пред.перекл	S	вкл	выкл	Датчик предельного уровня активирован
920	Нет пробы	F	вкл	вкл	Отсутствие входящего потока в процессе дозирования: <ul style="list-style-type: none"> ▪ впускной трубопровод заблокирован или протекает; ▪ проба не поступает <ol style="list-style-type: none"> 1. Проверьте впускной трубопровод и его фильтр 2. Проверьте входной поток пробы.

Номер	Сообщение	Заводские настройки			Тестирование или меры по устранению ошибки
		S ¹⁾	D ²⁾	F ³⁾	
921	Муфта насоса откр.	F	вкл	вкл	<p>Выдается сигнал о том, что скоба насоса открыта:</p> <ul style="list-style-type: none"> ▪ открыта скоба насоса; ▪ неисправен язычковый контакт <ol style="list-style-type: none"> 1. Закройте скобу насоса. 2. Обратитесь в сервисный центр.
922	Цикл арматуры	M	вкл	выкл	<p>Срок службы уплотнительных колец, используемых в пробоотборной арматуре, подходит к концу Индикация информации Диагностика/Информация/Выдвиж. арматур</p> <ol style="list-style-type: none"> 1. Замените уплотнения. 2. Отключите мониторинг в меню Настр/Общие настройки/Пробоотбор/Настройки диагностики/Уплотн.проц.. 3. Обратитесь в сервисный центр
923	Цикл арматуры	M	вкл	вкл	<p>Срок службы уплотнительных колец, используемых в пробоотборной арматуре, истек Отображение информации Диагностика/Информация/Выдвиж. арматур</p> <ol style="list-style-type: none"> 1. Замените уплотнения. 2. Отключите мониторинг в меню Настр/Общие настройки/Пробоотбор/Настройки диагностики/Уплотн.проц.. 3. Обратитесь в сервисный центр.
924	Выдвиж. арматур	F	вкл	вкл	<p>Конечное положение взятия проб (в процессе) пробоотборной арматуры не достигнуто или не определено:</p> <ul style="list-style-type: none"> ▪ поврежден датчик конечного положения; ▪ повреждены кабели питания <ol style="list-style-type: none"> 1. Проверьте концевые выключатели. 2. Проверьте кабели питания концевых выключателей. 3. Обратитесь в сервисный центр.
925	Выдвиж. арматур	F	вкл	вкл	<p>Конечное положение взятия проб (в процессе) пробоотборной арматуры не достигнуто или не определено:</p> <ul style="list-style-type: none"> ▪ арматура заблокирована; ▪ поврежден датчик конечного положения; ▪ повреждены кабели питания <ol style="list-style-type: none"> 1. Проверьте арматуру. 2. Проверьте концевые выключатели. 3. Проверьте кабели питания концевых выключателей. 4. Обратитесь в сервисный центр.

Номер	Сообщение	Заводские настройки			Тестирование или меры по устранению ошибки
		S ¹⁾	D ²⁾	F ³⁾	
926	Выдвиж. арматур	F	вкл	вкл	<p>Конечное положение дозирования (вне процесса) пробоотборной арматуры не достигнуто или не определено:</p> <ul style="list-style-type: none"> ▪ арматура заблокирована; ▪ поврежден датчик конечного положения; ▪ повреждены кабели питания <ol style="list-style-type: none"> 1. Проверьте арматуру 2. Проверьте концевые выключатели. 3. Проверьте кабели питания концевых выключателей. 4. Обратитесь в сервисный центр.
927	Зимний режим	S	вкл	выкл	<ol style="list-style-type: none"> 1. Активен режим зимней эксплуатации 2. Слишком низкая наружная температура 3. Отсутствует проба
928	Нет пробы	F	вкл	вкл	<p>Отбор пробы невозможен:</p> <ul style="list-style-type: none"> ▪ впускной трубопровод засорен; ▪ высота всасывания слишком велика <ol style="list-style-type: none"> 1. Проверьте впускной трубопровод и его фильтр. 2. Обеспечьте подходящую высоту забора (< 8 м).
929	Входной сигнал	F	вкл	вкл	<ul style="list-style-type: none"> ▪ Датчики перепутаны ▪ Датчик отсутствует <p>► Проверьте измерительные входы.</p>
930	Нет пробы	F	вкл	вкл	<p>Поток пробы прерван в процессе отбора:</p> <ul style="list-style-type: none"> ▪ впускной трубопровод заблокирован или протекает; ▪ проба не поступает <ol style="list-style-type: none"> 1. Проверьте впускной трубопровод и его фильтр. 2. Проверьте входной поток пробы.
937	Перем. контроллера	S	вкл	выкл	<p>Предупреждающее сообщение, связанное с входом контроллера Состояние переменной контроллера «Сбой»</p> <p>► Проверьте область применения.</p>
938	Уставка Контроллера	S	вкл	выкл	<p>Предупреждающее сообщение, связанное с входом контроллера Состояние контрольной точки «Сбой»</p> <p>► Проверьте область применения.</p>
939	Искаж.Контрол.	S	вкл	выкл	<p>Предупреждающее сообщение, связанное с входом контроллера Состояние переменной помехи «Сбой»</p> <p>► Проверьте область применения.</p>
951 - 958	Блок актив. СН1 ..	C	вкл	выкл	<p>Выходные значения и состояние данных каналов находятся в режиме удержания.</p> <p>► Дождитесь деактивации режима удержания.</p>
961 - 968	Диагност.модуль 1 (961) ... Диагност.модуль 8 (968)	S	выкл	выкл	<p>Диагностический модуль активирован</p>

Номер	Сообщение	Заводские настройки			Тестирование или меры по устранению ошибки
		S ¹⁾	D ²⁾	F ³⁾	
969	Таймер Modbus	S	выкл	выкл	Прибор не получил ответное сообщение Modbus от ведущего устройства за установленное время. Для параметров процесса, передаваемых по протоколу Modbus, установлен статус «недействительные»
970	Перегрузка	S	вкл	вкл	Токовый вход перегружен Токовый вход отключается в случае превышения уровня сигнала 23 мА (т.е. при перегрузке) и автоматически активируется после нормализации нагрузки.
971	Слаб. вх. сигнал	S	вкл	вкл	Слишком низкий уровень сигнала на токовом входе При установленном диапазоне от 4 до 20 мА входной ток меньше тока ошибки нижнего предела. ► Проверьте вход на отсутствие короткого замыкания.
972	Ток > 20 мА	S	вкл	вкл	Выход за верхний предел диапазона токового выхода
973	Ток < 4 мА	S	вкл	вкл	Выход за нижний предел диапазона токового выхода
974	Дигн. подтверж.	S	выкл	выкл	Пользователь квитирует сообщение, отображаемое в меню измерения.
975	Перезапуск прибора	S	выкл	выкл	Перезапуск прибора
978	Счетчик.отказоус.	S	вкл	вкл	В рамках настроенного периода не обнаружен ни один сигнал обратной связи. 1. Проверьте область применения. 2. Проверьте подключение проводки. 3. Увеличьте продолжительность.
990	Предел. отклон.	F	вкл	вкл	Избыточность: превышено предельное значение отклонения в %
991	Диап. конц. CO ₂	F	вкл	вкл	Концентрация CO ₂ (проводимость при дегазации) вышла за пределы диапазона измерения
992	Расчет знач.pH	F	вкл	вкл	Расчет pH за пределами диапазона измерения
993	Расч.знач. гН	F	вкл	вкл	Расчет гН за пределами диапазона измерения
994	Знач.диф.провод.	F	вкл	вкл	Двойная проводимость за пределами диапазона измерения

- 1) Сигнал статус
- 2) Диагн. сообщение
- 3) Ток повреждения

11.5 Необработанные диагностические сообщения

Меню "Диагностика" содержит полную информацию о состоянии прибора.

Кроме того, из него можно выполнять различные сервисные функции.

Перечисленные ниже сообщения отображаются каждый раз при входе в это меню:

- **Наиболее важное сообщ.**

Диагностическое сообщение, записанное с высшим уровнем критичности


- **Прошл.сообщение**

Диагностическое сообщение, причина которого уже не существует.

Другие функции меню "Диагностика" приведены в следующих разделах.

Диагностические сообщения, связанные с отбором проб, удаляются в следующих условиях:

- Диагностические сообщения, связанные с отбором проб, автоматически удаляются после следующего успешного отбора проб.
- Диагностические сообщения, связанные с уровнем продукта в сосуде, удаляются после следующей замены сосуда.

 При появлении диагностического сообщения "M313 Liquidsensor" в течение пяти раз подряд в ходе выполнения программы, активная программа прерывается в целях обеспечения безопасности. Невозможно изменить это поведение на стороне устройства, деактивировав диагностическое сообщение путем выбора опции меню **Меню/Настр/Общие настройки/Расшир. настройки/Настройки диагностики**.

11.6 Диагностический список

В этом списке отображаются все текущие диагностические сообщения.

Каждое сообщение имеет временную метку. Кроме того, отображается конфигурация и описание сообщения согласно сохраненным данным по пути **Меню/Настр/Общие настройки/Расшир. настройки/Настройки диагностики/Характ. диагн.**

11.7 Журналы регистрации

11.7.1 Доступные журналы регистрации

Типы журналов регистрации

- Физически доступные журналы регистрации (все, кроме общего журнала)
- Вид базы данных всех журналов регистрации (=общий журнал регистрации)

Журнал регистрации	Отображение в	Макс. записей	Может быть деактивировано ¹⁾	Журнал регистрации можно удалить	Записи можно удалять	Возможность экспорта
Общий журнал регистрации	Все события	20000	Да	Нет	Да	Нет
Журнал калибровки	Калибр. событ-я	75	(Да)	Нет	Да	Да
Журнал регистрации операций	События настроек	250	(Да)	Нет	Да	Да
Журнал регистрации диагностики	События диагн.	250	(Да)	Нет	Да	Да
Журнал программ	Журнал прогр.	5000	Да	Нет	Да	Да
Журнал регистрации версий	Все события	50	Нет	Нет	Нет	Да
Журнал регистрации версии аппаратного обеспечения	Все события	125	Нет	Нет	Нет	Да

Журнал регистрации	Отображение в	Макс. записей	Может быть деактивировано ¹⁾	Журнал регистрации можно удалять	Записи можно удалять	Возможность экспорта
Журнал регистрации данных для датчиков (опция)	Журналы данных	150 000	Да	Да	Да	Да
Журнал отладки	Соб. налад. (доступно только при вводе специального сервисного кода активации)	1000	Да	Нет	Да	Да

1) Значения в скобках означают зависимость от общего журнала регистрации

11.7.2 Меню журналов регистрации

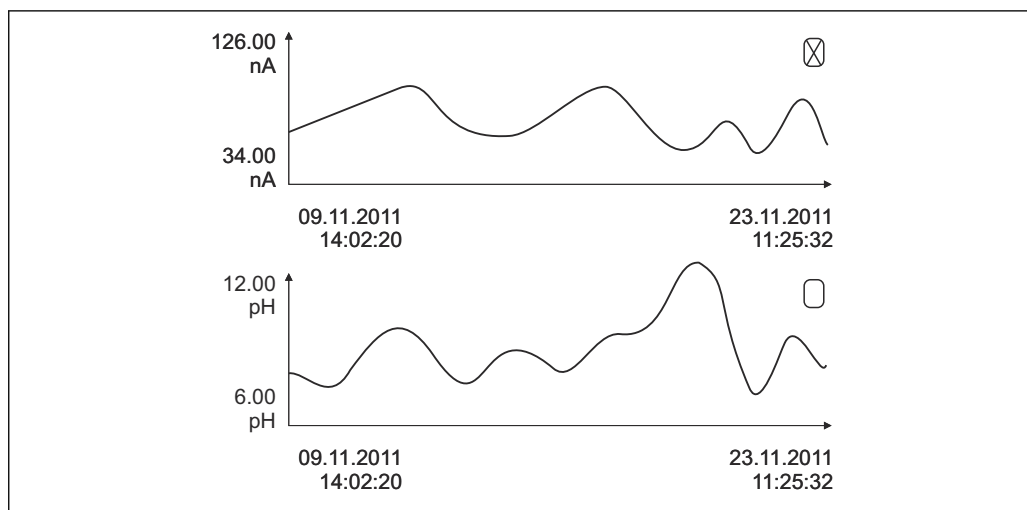
DIAG/Журналы		
Функция	Варианты выбора	Информация
▶ Все события		Хронологический список всех записей журнала регистрации с информацией о типе события
▶ Показать	Отображение событий	Для отображения подробной информации выберите требуемое событие.
▶ Пер. к дате	Ввод данных пользователем <ul style="list-style-type: none"> ▪ Пер. к дате ▪ Время 	С помощью этой функции можно перейти к конкретному времени записей в списке. Это позволяет не прокручивать весь список при поиске информации. Однако полный список всегда доступен для просмотра.
▶ Калибр. событ-я		Хронологический список всех событий калибровки
▶ Показать	Отображение событий	Для отображения подробной информации выберите требуемое событие.
▶ Пер. к дате	Ввод данных пользователем <ul style="list-style-type: none"> ▪ Пер. к дате ▪ Время 	С помощью этой функции можно перейти к конкретному времени записей в списке. Это позволяет не прокручивать весь список при поиске информации. Однако полный список всегда доступен для просмотра.
▷ Удалить все позиции	Действие	Здесь можно удалить все записи журнала калибровки.
▶ События настроек		Хронологический список всех событий настройки
▶ Показать	Отображение событий	Для отображения подробной информации выберите требуемое событие.
▶ Пер. к дате	Ввод данных пользователем <ul style="list-style-type: none"> ▪ Пер. к дате ▪ Время 	С помощью этой функции можно перейти к конкретному времени записей в списке. Это позволяет не прокручивать весь список при поиске информации. Однако полный список всегда доступен для просмотра.
▷ Удалить все позиции	Действие	Здесь можно удалить все записи журнала регистрации управления.

DIAG/Журналы		
Функция	Варианты выбора	Информация
► События диагн.		Хронологический список всех диагностических событий
► Показать	Отображение событий	Для отображения подробной информации выберите требуемое событие.
► Пер. к дате	Ввод данных пользователем <ul style="list-style-type: none"> ▪ Пер. к дате ▪ Время 	С помощью этой функции можно перейти к конкретному времени записей в списке. Это позволяет не прокручивать весь список при поиске информации. Однако полный список всегда доступен для просмотра.
▷ Удалить все позиции	Действие	Здесь можно удалить все записи журнала регистрации диагностики.

Записи журнала регистрации данных можно просмотреть в графическом виде на дисплее (**Показ.график**).

Дисплей настраивается в соответствии с конкретными требованиями.


- Нажмите кнопку навигатора на графическом дисплее: откроются дополнительные опции, например, возможность увеличения фрагмента и передвижение графика по осям x/y.
- Определите курсор: при выборе этой опции можно передвигаться по графику с помощью навигатора и просматривать записи журнала регистрации (метку данных/ значение измеряемой величины) в текстовой форме для каждой точки на графике.
- Одновременное отображение двух журналов регистрации: **Сравн. графиков и Показ.график:**
 - выбранный график, для которого можно, например, изменить масштаб или курсор, обозначается маленьким крестом;
 - в контекстном меню (вызываемом нажатием кнопки навигатора) можно выбрать другой график. После этого можно применить к этому графику функцию увеличения, сдвига или курсора;
 - кроме того, в контекстном меню можно выбрать оба графика сразу. Это позволяет, например, использовать функцию масштабирования одновременно для обоих графиков.



40 Одновременное отображение двух графиков, выбран верхний

A0016688

DIAG/Журналы		
Функция	Варианты выбора	Информация
▶ Журналы данных		Хронологический список записей журнала регистрации данных для датчиков
Журн. данных 1 ... 8 <Имя журнала регистрации>		Это подменю доступно для всех настроенных и активированных журналов регистрации данных.
Источн.данных	Только для чтения	Отображается вход или математическая функция
Измер.значение	Только для чтения	Отображается регистрируемое значение измеряемой величины
Оставш. вр. записи	Только для чтения	Отображение количества дней, часов и минут, оставшихся до переполнения журнала регистрации. ▶ Обратите внимание на информацию при выборе типа памяти в меню Общие настройки/Журналы .
▶ Показать	Отображение событий	Для отображения подробной информации выберите требуемое событие.
▶ Пер. к дате	Ввод данных пользователем ▪ Пер. к дате ▪ Время	С помощью этой функции можно перейти к конкретному времени записей в списке. Это позволяет не прокручивать весь список при поиске информации. Однако полный список всегда доступен для просмотра.
▶ Показ.график	Графическое отображение записей в журнале регистрации	Отображение осуществляется согласно настройкам в меню Общие настройки/Журналы .
Сравн. графиков	Выберите другой журнал регистрации данных	Эта функция позволяет просматривать второй журнал регистрации одновременно с текущим.
▷ Удалить все позиции	Действие	Здесь можно удалить все записи журнала регистрации данных.
▶ Сохр.журналы		
Форм. файла	Выбор ▪ CSV ▪ FDM	▶ Сохраните журнал регистрации в файл выбранного формата. После этого можно открыть сохраненный CSV-файл на ПК, например в программе MS Excel, и отредактировать его. ¹⁾ Файлы FDM можно импортировать в FieldCare и заархивировать с целью защиты от несанкционированного доступа.

DIAG/Журналы		
Функция	Варианты выбора	Информация
<ul style="list-style-type: none"> ▷ Журнал прогр. ▷ Все журналы данных ▷ Журн. данных 1 ... 8 ▷ Все журналы событий ▷ Журнал калибровки ▷ Журнал диагностики ▷ Журнал настроек ▷ Журн. верс. оборуд ▷ Журнал версий 	<p>Действие выполняется в момент выбора пункта меню</p>	<p>Эта функция используется для сохранения журнала регистрации на SD-карту.</p> <ul style="list-style-type: none"> ▶ Вставьте SD-карту в устройство считывания карт в приборе и выберите журналы регистрации, которые требуется сохранить. ▶ Сохраните журнал регистрации в файл выбранного формата. После этого можно открыть сохраненный CSV-файл на ПК, например в MS Excel, и отредактировать его. Файлы FDM можно импортировать в FieldCare и заархивировать с целью защиты от несанкционированного доступа.
<p> Название файла составляется из параметра Идент. журнала (Меню/Настр/Общие настройки/Журналы), аббревиатуры соответствующего журнала и временной метки.</p>		

- 1) В CSV-файлах используются международные форматы чисел и разделителей. Поэтому их необходимо импортировать в MS Excel в качестве внешних данных с корректными настройками формата. Если файл открыть двойным щелчком на нем, то данные будут отображаться правильно только в том случае, если на ПК установлен MS Excel с выбранной страной US.

11.7.3 Журнал регистрации программных событий

Запись	Пример	Информация
Временная метка	05.05.2010 12:40	Временная метка – для отбора проб – время начала
Событие	BasicPrgStart (Запуск базовой программы)	<p>Включение питания --> Время запуска прибора</p> <p>Сбой питания --> Время возникновения сбоя питания (до минут)</p> <p>BasicPrgStart (Запуск базовой программы), StdPrgStart (Запуск стандартной программы) --> Время запуска программы</p> <p>BasicSampling (Базовый отбор проб), StdSampling (Стандартный отбор проб) --> Запись, внесенная в ходе отбора проб</p> <p>PrgPartStart (Запуск подпрограммы), PrgPartStop (Остановка подпрограммы) --> Время активации и деактивации подпрограммы</p> <p>PrgStop (Завершение программы) --> Время завершения программы</p>
Наименование	Program1	<p>Для значений BasicPrgStart, StdPrgStart, BasicSampling или PrgStop --> Отображается наименование программы</p> <p>Для значений StdSampling, PrgPartStart или PrgPartStop --> Отображается наименование подпрограммы</p>
Bottle configuration (Конфигурация бутылей)	12 шт. + 6 шт., полиэтилен/стекло, распределительная пластина	Отображается выбранная конфигурация бутылей

Запись	Пример	Информация
Left bottle volume (Объем левой бутылки)	1000	Отображается объем бутылки --> В случае конфигурации с бутылками различного объема параметр "Right bottle volume" остается пустым
Right bottle volume (Объем правой бутылки)	3000	
Sampling mode (Режим отбора проб)	Отбор через определенный временной интервал (СТСВ)	<p>Отбор через определенный временной интервал (СТСВ) Отбор через определенный временной интервал</p> <p>Пропорционально расходу (VTCV) Пропорционально расходу</p> <p>Пропорционально времени/расходу (СТVV) Пропорционально времени/расходу</p> <p>Отдельная проба Отдельная проба</p> <p>Таблица отбора проб Отдельная проба</p> <p>Sampling mode (Режим отбора проб) Отображение режима отбора проб</p>
Sampling interval/unit (Интервал отбора проб/единица измерения)	10 мин	Отображение интервала и единицы измерения
Samples/bottle (Пробы/бутылки)	4	With bottle change (С заменой бутылей) Количество проб для каждой бутылки .
Bottles/sample (Бутылки/пробы)	0	Multiple bottles (Несколько бутылей),
Sampling volume/unit (Объем проб/единица измерения)	100 мл	Значение объема проб, используемое в процессе отбора проб
Start mode (Режим запуска)	Immediate (Немедленно)	<p>Это поле заполняется только для значений PrgPartStart, BasicPrgStart и StdPrgStart:</p> <p>--> Отображается параметр настройки запуска программы</p> <ul style="list-style-type: none"> ■ Immediate (Немедленно) --> немедленно ■ Date/time (Дата/время) --> при наступлении определенной даты/времени ■ Volume (Объем) --> по определенному объему ■ Event (Событие) --> по событию ■ Interval (Интервал) --> по истечении определенного интервала ■ Individual dates (Конкретные даты) --> расписание с индивидуальными временными параметрами ■ Multiple date (Несколько дат) --> несколько дат
Start Date (Начальная дата)	05.05.2010	Это поле заполняется только в том случае, если параметр Start mode = Date/Time : --> Отображается начальная дата

Запись	Пример	Информация
Stop mode (Режим остановки)	Program end (Завершение программы)	Отображается параметр настройки остановки программы: <ul style="list-style-type: none"> ■ Program end (Завершение программы) --> при завершении программы ■ Continuous (Непрерывно) --> продолжение работы ■ Bottles full (Заполненные бутылки) --> после заполнения бутылей ■ Date/time (Дата/время) --> при наступлении определенной даты/времени ■ Event (Событие) --> по событию
Stop date (Дата остановки)	06.05.2010	Это поле заполняется только в том случае, если параметр Program end = Date/Time : --> Отображается время остановки программы
Start flow sum/unit (Общий расход перед запуском/единица измерения)	100 м ³	Это поле заполняется только в том случае, если параметр Start mode = Volume : --> Отображается начальный объем
Bottle number (Номер бутылки)	1	Это поле заполняется только в том случае, если выбран вариант BasicSampling или StdSampling : --> Отображается номер бутылки, в которую помещена проба
Sample nbr (Количество проб)	2	Количество проб, помещенных в используемую в данный момент бутылку
Sampling result (Результат отбора проб)	Sampling Ok (Пробы отобраны успешно)	Sampling Ok (Пробы отобраны успешно) --> отбор проб выполнен успешно Sampling nOk (Ошибка отбора проб) --> отбор проб завершен с ошибкой --> Подробные диагностические сообщения см. в журнале регистрации диагностических сообщений
Running sample number (Текущий номер пробы)	1	Текущий номер пробы в рамках текущей программы
Flow sum since last sampling (Общий расход с момента последнего отбора проб)	1	Для отбора проб пропорционально расходу и пропорционально времени/расходу : --> Общий расход с момента последнего отбора проб Для всех других вариантов отбора проб: --> Отображается 0

11.7.4 Статистика по бутылкам

Отображается статистика по бутылкам данного пробоотборника:

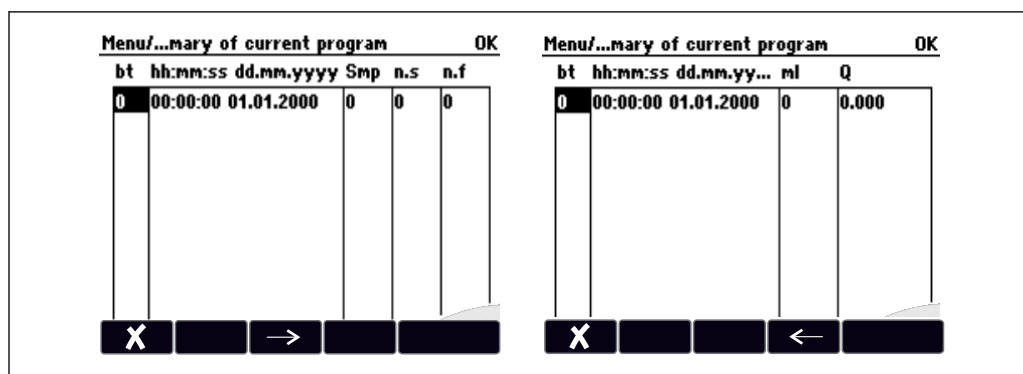
- ▶ В **Меню/Диагностика/Журналы/Журнал программ** выберите пункт **Показать обзор тек. программы** или просто нажмите сенсорную кнопку STAT в ходе работы программы пробоотбора
 - ↳ При запуске программы выводится статистическая информация по каждой отдельной бутылки. Благодаря этому создается подробный отчет о последних операциях отбора проб.

 Удаление статистики осуществляется при возникновении следующего события:
Запуск программы

Избирательная перезапись статистики осуществляется при возникновении следующего события:

При заполнении первой бутылки в случае выбора варианта Continuous operation в качестве параметра окончания программы в параметрах настройки программ

Статистика отображается в следующем формате.




A0045690

Дисплей	Информация
bt	Отображается номер бутылки.
ЧЧ:ММ	Отображается время, в которое первая проба была помещена в бутылку.
ДД-ЧЧ:ММ	Отображается время, в которое первая проба была помещена в бутылку.
проба	Количество операций отбора проб, инициированных для каждой бутылки.
нет проб.	Число операций отбора проб, не выполненных несмотря на инициирование процедуры отбора проб. Это может произойти при достижении максимального разрешенного объема бутылки при том, что согласно программе по-прежнему необходимо выполнять помещение проб в эту бутылку. До момента завершения соответствующей программы будет отображаться сообщение Overfill sensor.
нет потока	Это значение указывает на число операций отбора проб, отмененных из-за отсутствия возможности отбора продукта в камеру дозирования или отбора продукта в объеме, достаточном для покрытия датчика LF1.
ml	Отображается объем проб, помещенных в бутылку, для каждой бутылки.
Q	Отображается общий расход для каждой бутылки (при наличии подключения).

11.8 Информация о приборе

11.8.1 Информация о системе

DIAG/Системн. информация		
Функция	Опции	Информация
Обознач. прибора	Только для чтения	Индивидуальное наименование прибора → Общие настройки
Код заказа	Только для чтения	С помощью этого кода можно заказывать аппаратное обеспечение, идентичное имеющемуся Этот код меняется при изменении аппаратного обеспечения. Здесь можно ввести новый код, полученный от изготовителя ¹⁾ .
 Для определения варианта исполнения прибора введите код заказа на странице поиска, расположенной по следующему адресу: www.endress.com/order-ident .		
Код заказа расш.	Только для чтения	Полный код заказа для исходного прибора согласно спецификации
текущ.код заказа расш.	Только для чтения	Текущий код с учетом изменений в аппаратном обеспечении. Этот код необходимо ввести вручную

DIAG/Системн. информация		
Функция	Опции	Информация
Версия ПО	Только для чтения	Серийные номера позволяют получить доступ к данным и документации о приборе в интернете: www.endress.com/device-viewer
Версия ПО	Только для чтения	Текущая версия
Версия ПО FMSY1	Только для чтения	Текущая версия
FMSY1 верс. проекта	Только для чтения	Текущая версия
▶ SD-карта	Только для чтения <ul style="list-style-type: none"> ▪ Сумма ▪ Своб. память 	
▶ Системн. модули		
Зад.пан.	Только для чтения <ul style="list-style-type: none"> ▪ Описание ▪ Версия ПО ▪ Код заказа ▪ Версия оборудов. ▪ Версия ПО 	Данная информация предоставляется по каждому имеющемуся модулю электроники. Указывайте серийные номера и коды заказов, например, при необходимости сервисного обслуживания
Осн.		
Модуль дисплея		
Расширит. плата 1 ... 8		
▶ Датчики	Только для чтения <ul style="list-style-type: none"> ▪ Описание ▪ Версия ПО ▪ Код заказа ▪ Версия оборудов. ▪ Версия ПО 	Данная информация предоставляется по каждому имеющемуся датчику. Указывайте серийные номера и коды заказов, например, при необходимости сервисного обслуживания
▶ Сохранение системной информ.		
▷ Сохранить на SD-карту	Имя файла присваивается автоматически и включает в себя метку времени	Информация сохраняется на SD-карту во вложенную папку «sysinfo» CSV-файл можно открыть и отредактировать, например, в MS Excel. Этот файл может использоваться при обслуживании прибора

DIAG/Системн. информация		
Функция	Опции	Информация
▶ Heartbeat эксплуатация		Функции Heartbeat доступны только в соответствующих исполнениях прибора или при вводе дополнительного кода доступа
▶ Прибор	Только для чтения <ul style="list-style-type: none"> ■ Общее время работы ■ Счетчики после сброса <ul style="list-style-type: none"> ■ Готовность ■ Время работы ■ Время в сбое ■ Количество сбоев ■ Сред.время наработки на отказ ■ Сред.время на ремонт ■ ▷ Сбросить счетчики 	Готовность Процентное значение времени работы без наличия ожидающих ошибок (при появлении которых генерируется сигнал состояния F) (Время работы - Время в сбое)*100% /Время работы Время в сбое Общее значение времени работы с наличием ожидающих ошибок (при появлении которых генерируется сигнал состояния F) Сред.время наработки на отказ Среднее время между отказами (Время работы - Время в сбое)/Количество сбоев Сред.время на ремонт Средняя продолжительность ремонта Время в сбое/Количество сбоев

1) При условии предоставления изготовителю полной информации об изменениях в аппаратном обеспечении.

11.8.2 Информация о датчике

▶ Выберите требуемый канал из списка каналов.

Отображается информация следующих видов:

- **Пред. значения**
Условия, в которых ранее оказывался датчик, например , минимальная и максимальная температура ²⁾
- **Время работы**
Время работы датчика в указанных экстремальных условиях
- **Информация о калибровке**
Данные последней калибровки
- **Специф.датчика**
Пределы диапазона измерения для основного значения измеряемой величины и температуры
- **Общая информация**
Идентификационная информация датчика

Фактические отображаемые данные зависят от конкретного подключенного датчика.

2) Доступно не для всех типов датчиков.

11.9 Моделирование

В целях тестирования можно моделировать на входах и выходах следующие значения:

- Значения тока на токовых выходах
- Значения измеряемой величины на входах
- Размыкание или замыкание релейного контакта



Моделирование выполняется только для текущих значений. Использовать функцию моделирования для расчета суммарного значения расхода или осадков невозможно.

- ▶ Перед моделированием: активируйте входы и выходы в меню "Настройка".

DIAG/Симуляция		
Функция	Варианты выбора	Информация
▶ Ток.выход x:y		Моделирование выходного тока Это меню выводится для каждого токового выхода.
Симуляция	Выбор <ul style="list-style-type: none"> ■ выкл ■ вкл Заводская настройка выкл	Если активно моделирование значения на токовом выходе, то рядом со значением тока на дисплее отображается значок моделирования.
Ток	2,4–23,0 мА Заводская настройка 4 мА	▶ Установите требуемое значение для моделирования.
▶ Сигн. реле ▶ Relay x:y		Моделирование состояния реле Это меню выводится для каждого реле.
Симуляция	Выбор <ul style="list-style-type: none"> ■ выкл ■ вкл Заводская настройка выкл	Если активно моделирование состояния реле, то рядом со значком реле на дисплее отображается значок моделирования.
Сост.	Выбор <ul style="list-style-type: none"> ■ Низ ■ Выс. Заводская настройка Низ	▶ Установите требуемое значение для моделирования. При активации моделирования реле переключается в соответствии с этой настройкой. В режиме отображения измеренного значения можно просмотреть сведения вкл (= Низ) или выкл (= Выс.) о состоянии моделируемого реле.

DIAG/Симуляция		
Функция	Варианты выбора	Информация
► Измер. входы		Моделирование значения измеряемой величины (только для датчиков) Это меню выводится для каждого измерительного входа.
Канал : параметр		
Симуляция	Выбор ■ выкл ■ вкл Заводская настройка выкл	Если активно моделирование значения измеряемой величины, то рядом со значением измеряемой величины на дисплее отображается значок моделирования.
Осн.значение	В зависимости от датчика	► Установите требуемое значение для моделирования.
Сим.температуры	Выбор ■ выкл ■ вкл Заводская настройка выкл	Если активно моделирование измеренного значения температуры, то рядом со значением температуры на дисплее отображается значок моделирования.
Температура	-50,0 ... +250,0 °C (-58,0 ... 482,0 °F) Заводская настройка 20,0 °C (68,0 °F)	► Установите требуемое значение для моделирования.
Бинарн. вход х:у Бинар. выход х:у		Моделирование двоичного входа или выходного сигнала Количество доступных подменю соответствует количеству двоичных входов или выходов.
Симуляция	Выбор ■ выкл ■ вкл Заводская настройка выкл	
Сост.	Выбор ■ Низ ■ Выс.	

11.10 Испытание прибора

Меню/Диагностика/Диagn.сис.		
Функция	Опции	Информация
▶ Питание	Только чтение	Отображается текущее напряжение питания.
▶ Сис-ма охладж. (только для варианта исполнения с возможностью регулирования температуры в отделении для хранения проб)		
▶ Проверка охл.		
Питание	Только чтение	Отображается текущее напряжение питания. Для питания переменным током: 24 В ±0,5 В Для питания постоянным током: 22..28 В
макс.ток	Только чтение	No: ошибки отсутствуют Yes: неисправен вентилятор модуля управления климатом -> Обратитесь в отдел сервиса
Отсек пробы	Только чтение	Отображается текущая температура в отделении для хранения проб.
Отсек пробы	Только чтение	Перед началом проверки охлаждения отображается температура в момент запуска
Пров. охл. выкл или Пров. охл. вкл -> отображаются данные о ходе выполнения		
▷ Зап. теста	Действие	Запуск проверки охлаждения.
▷ Остан.тест	Действие	Завершение проверки охлаждения.
▶ Пров. нагрева		
Питание	Только чтение	Отображается текущее напряжение питания. Для питания переменным током: 24 В ±0,5 В Для питания постоянным током: 22..28 В
макс.ток	Только чтение	No: ошибки отсутствуют Yes: обогрев неисправен -> Обратитесь в отдел сервиса
макс.ток	Только чтение	No: ошибки отсутствуют Yes: вентилятор неисправен -> Обратитесь в отдел сервиса
Отсек пробы	Только чтение	Отображается текущая температура в отделении для хранения проб.
Отсек пробы	Только чтение	Перед началом проверки охлаждения отображается температура в момент запуска
Тест. нагр. выкл или Теста нагр. вкл -> отображаются данные о ходе выполнения		
▷ Зап. теста	Действие	Запуск проверки обогрева.
▷ Остан.тест	Действие	Завершение проверки обогрева.
▶ Ручной пробоотбор		
Настр.бутылок	Только чтение	
Настр.бутылок	Только чтение	
Настр.бутылок	Выбор ▪ Перед ▪ Бут. 1 .. ▪ Назад	Выберите бутылку, в которую необходимо переносить пробу.
Объем пробы	50 .. 2000 мл 10 .. 10000 мл Заводские настройки 100 мл	При использовании варианта исполнения с шланговым насосом объем пробы можно изменить. Объем пробы можно изменить.

Меню/Диагностика/Диagn.сис.		
Функция	Опции	Информация
Объем пробы	Заводские настройки 200 мл	Для варианта исполнения с вакуумным насосом объем пробы заранее задан на заводе-изготовителе.
▷ Зап.пробоотбора	Действие	
▶ Перистальт.насос		
▷ Прям.направл.	Действие	
Насос в прям. напр.,остан.-ESC	Только чтение	
Тек.время работы насоса	Только чтение	
Питание	Только чтение	Отображается текущее напряжение питания. Для питания переменным током: 24 В ±0,5 В Для питания постоянным током: 22..28 В
Ток. мотор.	Только чтение	Отображается текущее значение потребления тока насосом.
Вакуум	Только чтение	Вакуум является показателем высоты столба. -> 100 мбар соответствуют примерно одному метру высоты столба
Обнаруж среды	Только чтение	Yes: продукт обнаружен No: продукт не обнаружен
▷ Обрат.направл.	Действие	
Насос в обрат. напр.,остан.-ESC	Только чтение	
Тек.время работы насоса	Только чтение	
Питание	Только чтение	Отображается текущее напряжение питания. Для питания переменным током: 24 В ±0,5 В Для питания постоянным током: 22..28 В
Ток. мотор.	Только чтение	Отображается текущее значение потребления тока насосом.
Вакуум	Только чтение	Вакуум является показателем высоты столба. -> 100 мбар соответствуют примерно одному метру высоты столба
Обнаруж среды	Только чтение	Yes: продукт обнаружен No: продукт не обнаружен
▷ Вак. насос (только для исполнения с вакуумным насосом)	Действие	
Настр.бутылок	Только чтение	
Объем бутылок	Только чтение	
Позиция распредел.	Выбор ■ Перед ■ Бут. 1 .. ■ Назад	Выберите бутылку, в которую необходимо переносить пробу.
Объем пробы	Заводские настройки 200 мл	Объем пробы заранее задан на заводе-изготовителе.
▷ Зап.пробоотбора	Действие	Выполнение отбора проб вручную.
Действие	Только чтение	Отображаются данные о ходе выполнения операции отбора проб.

Меню/Диагностика/Диagn.сис.		
Функция	Опции	Информация
Питание	Только чтение	Отображается текущее напряжение питания. Для питания переменным током: 24 В ±0,5 В Для питания постоянным током: 22..28 В
Ток. мотор.	Только чтение	Отображается текущее значение потребления тока насосом.
Среда LF1	Только чтение	<ul style="list-style-type: none"> ■ Отсоединение датчика продукта LF1 ■ Отсоединение датчика продукта LF2 от защитной цепи -> Перед запуском в обоих случаях значение «No» -> При значении «Yes» необходимо очистить датчик LF2
Среда LF2	Только чтение	
▷ Поточ. пробоотб. (только для исполнения с пробоотборной арматурой)	Действие	
Запущен проб-р, для остановки - ESC	Только чтение	
Действие	Только чтение	
▷ Распредел. плечо	Действие	Только для конфигураций, предусматривающих использование более чем одной бутылки.
Тест распр. рукава	Только чтение	При активации этого элемента меню выполняется контрольный прогон распределительного манипулятора. После этого выполняется последовательное перемещение в каждое положение с отображением информации об этих положениях. При использовании распределительной пластины манипулятор перемещается вправо и влево для проверки последовательной нумерации бутылок.
Позиция	Только чтение	<p>Если манипулятор останавливается не точно над бутылками, выполните его калибровку.</p>
▶ Питание	Только чтение <ul style="list-style-type: none"> ■ Цифровой вход 1: 1.2В ■ Цифровой вход 2: 3.3В ■ Аналогов вход: 12.5В ■ Вход датчика: 24В ■ Температура 	Подробный список напряжений питания прибора. <p>Если фактические значения могут отличаться от приведенных (без появления неисправности).</p>

11.11 Сброс измерительного прибора

Меню/Диагностика		
Функция	Опции	Информация
▷ Перезапуск прибора	Выбор <ul style="list-style-type: none"> ■ Ok ■ Вых 	Перезапуск с сохранением всех параметров настройки
▷ Заводск.установки	Выбор <ul style="list-style-type: none"> ■ Ok ■ Вых 	Перезапуск с заводскими настройками Все несохраненные параметры настройки будут утеряны.

11.12 Информация о времени работы

Отображается следующая информация:

- **Время работы прибора:**
Общее время работы прибора в днях, часах и минутах
- **Время охлаждения** (только для исполнения с модулем управления климатом):
Общее время работы компрессора в днях, часах и минутах
- **Датчик переполнения** (для исполнения с вакуумным насосом):
Число операций защитного отключения, вызванных датчиком LF2
- **Дозир. клап.** (для исполнения с вакуумным насосом):
Число операций включения дозирочного клапана; -> соответствует количеству взятых проб
- **Вак. насос** (для исполнения с вакуумным насосом):
Время работы насоса в часах и минутах
- **Сумматор пробы** (для исполнения с перистальтическим насосом):
Количество всех взятых проб и ошибок взятия проб
- **Износ труб.нас** (для исполнения с перистальтическим насосом):
Отображение срока службы трубы в днях, часах и минутах
- **Перистальт.насос** (для исполнения с перистальтическим насосом):
Время работы насоса в часах и минутах



После замены трубы этот счетчик необходимо сбросить.

- **Плос.фильтры:**
Вывод продолжительности использования в днях
- **Время работы фотометра:**
Вывод продолжительности работы в часах
- **Время работы охлад.модуля:**
(опция): Вывод продолжительности использования в днях.

При выборе опции **Сброс** : установка значения конкретного счетчика равным нулю.

11.13 Состояние входов и выходов

Путь доступа: **Дисплей/Измерение**

Выводятся следующие измеряемые величины (только чтение):

- **Двоичные входы**
Текущее состояние функции: «on» или «off»
- **Токовые входы**
Текущие значения тока для всех доступных токовых входов
- **Реле**
Текущее состояние функции: «on» или «off»
- **Двоичные выходы**
Текущее состояние функции: «on» или «off»
- **Датчики температуры**
Отображение текущего значения
- **Токовые выходы**
(для исполнения с датчиками с технологией Memosens) Текущие значения тока для токовых выходов

11.14 Хронология версий встроенного ПО

Дата	Версия	Изменения встроенного ПО	Документация
04/2021	01.09.00	<p>Модернизация</p> <ul style="list-style-type: none"> ▪ Тип сигнала на двоичном входе для контроля программных событий ▪ Во время приостановки программ пробоотбора можно сбросить счетчики ▪ Простая передача данных о положении бутылки и уровне жидкости в ней посредством цифровой шины 	<p>BA00443C/07/EN/25.21 BA00478C/07/EN/10.21 BA00479C/07/RU/23.21 BA01407C/07/EN/07.21</p>
05/2018	01.06.06	<p>Модернизация</p> <ul style="list-style-type: none"> ▪ Новые сенсорные кнопки ALL и NONE в редакторах с множественным выбором ▪ Вводимый вручную коэффициент для нитратов (CAS51D) ▪ Обновлены функции таймера калибровки и достоверности pH, проводимости, содержания кислорода и дезинфекции ▪ Четкое разграничение смещения и калибровки по 1 точке для pH ▪ Возможность загрузки отчета о поверке с помощью технологии Heartbeat с веб-сервера ▪ Более полное описание диагностического кода 013 	<p>BA00444C/07/RU/22.18</p>
03/2016	01.06.00	<p>Расширение</p> <ul style="list-style-type: none"> ▪ Переключатель Ensure activation с активацией подпрограммы Interval (Bavarian sampling) ▪ По сигналу на двоичном входе может производиться перевод процесса отбора проб в состояние удержания <p>Модернизация</p> <ul style="list-style-type: none"> ▪ Возможна калибровка датчиков во время выполнения программы ▪ Пошаговый отбор проб, перемещенный после диагностики/проверки прибора ▪ Возможность регулировки времени дозирования для вакуумного отбора проб ▪ Возможность переключения релейного выхода после отбора нескольких проб ▪ Расширенное управление активацией/деактивацией подпрограмм посредством двоичных выходов ▪ Спецификация Volume per bottle в окне запуска ▪ Возможность запуска программы в определенное время ▪ Приостановленную программу можно перезапустить через новый пункт Continue program с помощью сенсорной кнопки MODE ▪ Минимальное время отбора пробы и время дозирования в режиме отбора проб в процессе уменьшено до 1 с 	<p>BA00444C/07/EN/19.16 BA00486C/07/EN/02.13 BA01245C/07/EN/03.16</p>
03/2015	01.05.02	<p>Расширение</p> <ul style="list-style-type: none"> ▪ Расширение времени при отборе проб пропорционально расходу ▪ Выходы <p>Модернизация</p> <ul style="list-style-type: none"> ▪ Корректировки меню (функции, обозначения) ▪ ChemoClean Plus для пробоотборников 	<p>BABA00443C/53/RU/19.15 BA01245C/07/EN/02.15</p>

Дата	Версия	Изменения встроенного ПО	Документация
12/2013	01.05.00	<p>Расширение</p> <ul style="list-style-type: none"> ▪ Chemoclean Plus ▪ Функция календаря для очистки ▪ Проводимость <ul style="list-style-type: none"> ▪ Переключение диапазона измерения также для кондуктивного измерения проводимости ▪ Поступление внешнего сигнала температуры через токовый вход ▪ Кислород <ul style="list-style-type: none"> ▪ Поступление внешних сигналов давления или температуры через токовый вход ▪ Подключенный датчик проводимости может использоваться для расчета минерализации ▪ Коэффициент спектральной абсорбции, нитраты, мутность <p>Параметры калибровки конфигурируются посредством цифровой шины</p> <ul style="list-style-type: none"> ▪ Коды диагностики каналов для функции удержания. <p>Модернизация</p> <ul style="list-style-type: none"> ▪ Реквизиты для входа на веб-сервер для управления несколькими учетными записями пользователей ▪ Контрольная точка и параметры PID для контроллеров конфигурируются по цифровой шине 	<p>BA00444C/07/EN/17.13 BA01225C/07/EN/02.13 BA00486C/07/EN/02.13 BA01245C/07/EN/01.13</p>
12/2013	01.05.00	<p>Расширение</p> <ul style="list-style-type: none"> ▪ Функция календаря для очистки ▪ Коды диагностики каналов для функции удержания. 	<p>BA00479C/07/RU/16.13</p>
04/2013 07/2013	01.04.00	<p>Расширение</p> <ul style="list-style-type: none"> ▪ Проводимость <ul style="list-style-type: none"> ▪ Переключение диапазонов измерения ▪ Термокомпенсация ISO 7888 при 20 °C ▪ Поддержка для модуля DIO <ul style="list-style-type: none"> ▪ Активация удержания со стороны ▪ Активация очистки ▪ Сигналы датчика предельного уровня через цифровой выход ▪ Блокировка кнопок с защитой паролем ▪ PID-контроллер: поддержка функции управления прямой связью ▪ pH <ul style="list-style-type: none"> ▪ Значок ручной и автоматической термокомпенсации (ATC/MTC+MED) ▪ Взаимно-независимое включение и выключение мониторинга верхнего и нижнего пределов значения SCS для стекла ▪ ISE <ul style="list-style-type: none"> ▪ Одновременная калибровка двух параметров ▪ Заданный пользователем тип электрода ▪ На токовый выход могут подаваться необработанные измеренные значения ▪ Таймер замены мембраны ▪ Журналы регистрации остаются без изменений даже после обновления встроенного ПО <p>Модернизация</p> <ul style="list-style-type: none"> ▪ Диапазон адресов PROFIBUS для Siemens-S7 перемещен ниже. ▪ Значок смещения присутствует только для pH и ОВП ▪ Мутность: возможность отключения автоподбора диапазона ▪ Export Print (xml): переработан экспорт файлов, добавлена таблица стилей для повышения удобочитаемости. <p>Оригинальное встроенное ПО</p>	<p>BA00444C/07/EN/16.13 BA01225C/07/EN/01.13 BA00445C/07/EN/16.13 BA01227C/07/EN/01.13 BA00450C/07/EN/16.13 BA00450C/07/EN/17.13 BA00451C/07/EN/15.13 BA00451C/07/EN/16.13 BA00486C/07/EN/01.11 BA00486C/07/EN/02.13</p>

Дата	Версия	Изменения встроенного ПО	Документация
06/2012	01.03.01	<p>Модернизация</p> <ul style="list-style-type: none"> ■ Удержание через сенсорную кнопку ■ При глобальном удержании или удержании канала останавливается автоматическая очистка. Однако возможность запуска очистки вручную сохранена. ■ Адаптированные заводские настройки 	<p>BA00444C/07/EN/15.12 BA00445C/07/EN/15.12 BA00450C/07/EN/15.12 BA00451C/07/EN/14.11 BA00486C/07/EN/01.11</p>
12/2011	01.03.00	<p>Расширение</p> <ul style="list-style-type: none"> ■ Поддерживается не более 8 каналов датчиков ■ Токовые входы ■ Поддержка PROFIBUS DP, в том числе профиля 3.02 ■ Поддержка Modbus RTU (RS485) ■ Поддержка Modbus TCP ■ Поддержка встроенного веб-сервера по протоколу TCP/IP (RJ45) ■ Проводимость согласно USP/EP (фармакопея США и фармакопея Европы) и TDS (общее количество растворенных твердых веществ) ■ Пиктограмма «Контроллер активен» в окне измерения <p>Модернизация</p> <ul style="list-style-type: none"> ■ Удержание контроллера через аналоговый вход ■ Адаптированные заводские настройки ■ Коэффициент спектральной абсорбции: заводская калибровка в полевых условиях, в том числе сброс времени работы фильтра и замена лампы ■ Индикация тока утечки ISFET в окне измерения ■ Множественный выбор для датчика предельного уровня и циклов очистки 	<p>BA00444C/07/EN/14.11 BA00445C/07/EN/14.11 BA00450C/07/EN/14.11 BA00451C/07/EN/14.11 BA00486C/07/EN/01.11</p>
12/2010	01.02.00	<p>Расширение</p> <ul style="list-style-type: none"> ■ Поддержка дополнительных датчиков. <ul style="list-style-type: none"> ■ Хлор ■ ISE ■ Спектральный коэффициент поглощения ■ Интерфейс ■ Связь по протоколу HART ■ Математические функции <p>Модернизация</p> <ul style="list-style-type: none"> ■ Измененные структуры программного обеспечения ■ Адаптированные заводские настройки ■ Пользовательские окна измерения 	<p>BA444C/07/EN/13.10 BA445C/07/EN/13.10 BA450C/07/EN/13.10 BA451C/07/EN/13.10 BA00486C/07/EN/01.11</p>
03/2010	01.00.00	Оригинальная версия ПО	<p>BA444C/07/EN/03.10 BA445C/07/EN/03.10 BA450C/07/EN/03.10 BA451C/07/EN/03.10</p>
04/2010	01.00	Оригинальная версия ПО	<p>BA443C/07/RU/04.10 BA463C/07/RU/04.10 BA464C/07/RU/04.10 BA467C/07/RU/04.10</p>

12 Техническое обслуживание

Влияние на процесс и управление процессом

- ▶ Для обеспечения безопасности и надежности функционирования всей точки измерения следует своевременно принимать все необходимые меры предосторожности.

⚠ ОСТОРОЖНО

Рабочее давление и температура, загрязнение, электрическое напряжение

Риск получения серьезной или смертельной травмы

- ▶ Если в процессе технического обслуживания необходимо извлечь датчик, учитывайте возможную опасность, связанную с давлением, температурой и загрязнением.
- ▶ Перед открытием прибора обязательно отключите его питание.
- ▶ Питание может поступать на релейные контакты по отдельным линиям. Эти линии необходимо обесточить перед началом работы с клеммами.

УВЕДОМЛЕНИЕ

Электростатический разряд (ESD)

Опасность повреждения электронных компонентов

- ▶ Необходимы меры индивидуальной защиты от статического электричества, например разрядка на контакт РЕ перед проведением работ или постоянное заземление с помощью заземляющего браслета.
- ▶ В целях обеспечения безопасности следует использовать только фирменные запасные части. На оригинальные запасные части после обслуживания предоставляется гарантия на функциональность, точность и надежность.

⚠ ВНИМАНИЕ

Возможность микробиологического загрязнения содержимого бутылей для хранения проб.

Опасность получения травмы легкой или средней степени тяжести.

- ▶ Необходимо пользоваться соответствующей защитной одеждой.

12.1 Рекомендуемые операции технического обслуживания

Для обеспечения эффективной работы пробоотборника необходимо регулярно выполнять операции технического обслуживания.

К числу операций обслуживания относятся:

- замена изнашивающихся компонентов;
- очистка прибора.


Интервалы очистки в значительной степени зависят от следующих факторов:

- продукт;
- условия окружающей среды, в которых работает пробоотборник (наличие пыли и т.д.);
- программирование интервалов.

С учетом вышесказанного, интервалы обслуживания должны определяться согласно требованиям конкретной области, но при этом необходимо выполнять соответствующие операции регулярно.


Замена изнашивающихся частей

Замена изнашивающихся частей производится в отделе сервиса Endress+Hauser раз в один-два года. Для этого обратитесь в ближайшее региональное торговое представительство.

 Компания Endress+Hauser предлагает клиентам заключить договор на техническое обслуживание. Договор на техническое обслуживание позволяет повысить эксплуатационную безопасность прибора и снизить рабочую нагрузку на персонал заказчика. Для получения дополнительной информации о договорах на техническое обслуживание обратитесь в региональное торговое представительство Endress+Hauser.

12.2 Калибровка

12.2.1 Датчики

 Все подключенные датчики могут быть откалиброваны во время активности программы отбора проб.


12.2.2 Распределительный манипулятор

Положение распределительного манипулятора устанавливается на заводе-изготовителе. Калибровка распределительного манипулятора может выполняться только для устройства, оборудованного несколькими бутылками.

Калибровка распределительного манипулятора является обязательной в следующих случаях:

- замена привода распределительного манипулятора;
- появление сообщения "F236 Distribution arm" (F236 Распределительный манипулятор) на дисплее

1. В меню "**Настр/Базов.настр**" выберите количество бутылей.
2. Для калибровки распределительного манипулятора выполните следующие действия:

Меню/Калибровка актив.		
Функция	Опции	Информация
▶ Распредел. плечо		
▷ К точке сравнения	Действие	Выполняется контрольный прогон. Контрольная точка находится спереди (в середине). В исполнениях прибора, оборудованных распределительной пластиной, контрольная точка располагается на стрелке в середине пластины. В исполнениях прибора с распределительной арматурой контрольная точка находится между бутылкой под номером 1 и последней бутылкой. Для доступа к контрольной точке необходимо отделить верхний отсек от нижнего.
 При выборе опции▷ Настроить можно подстроить распределительный манипулятор, если это устройство не было правильным образом перемещено в контрольную точку. Для корректировки положения используйте две кнопки со стрелками.		

3. Затем с помощью меню **Диагностика/Диагн.сис./Сброс/Распредел. плечо**, запустите тест распределительного манипулятора.

12.2.3 Вакуумный насос: объем пробы

Для вакуумного насоса на заводе устанавливается объем дозирования, равный 200 мл. Объем отбираемых проб устанавливается путем ручной регулировки дозирующей трубы.

УВЕДОМЛЕНИЕ

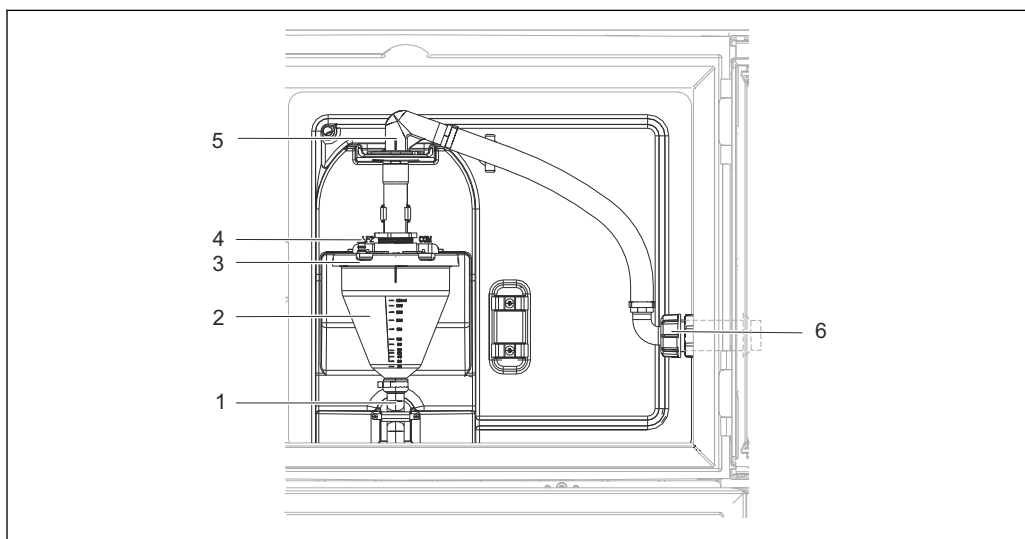
Калибровка в процессе эксплуатации невозможна.

Невозможно определить объем пробы.

- ▶ Перед калибровкой объема пробы необходимо остановить программу отбора проб.

Калибровка объема пробы

Для калибровки объема пробы выполните следующие действия:



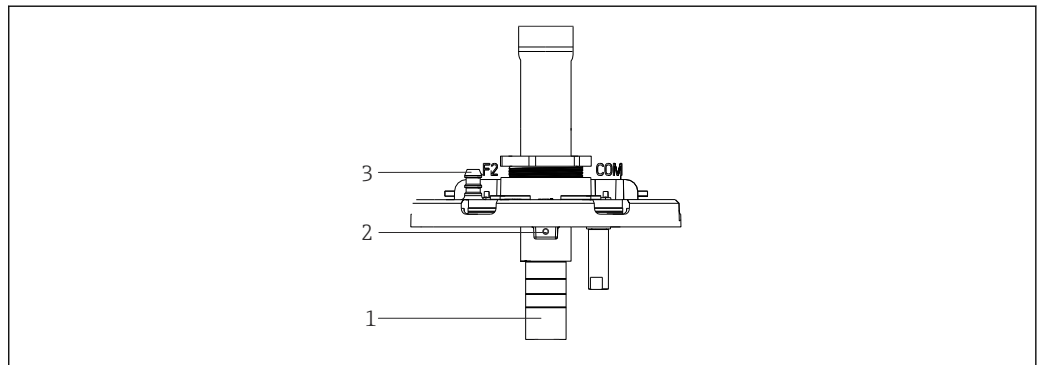
A0013896

41 Вакуумный насос

- 1 Выходной шланг
- 2 Стеклянный сосуд для дозирования
- 3 Крышка камеры дозирования
- 4 Соединительный рукав подачи воздуха
- 5 Фиксатор для заборного шланга
- 6 Накладная гайка для заборного шланга

1. Проверьте заданный объем отбираемых проб, установленный в параметре "Setup"/"General settings"/"Sampling"/"Dosing volume" (Настройка/Общие параметры/Отбор проб/Объем дозирования).
2. Снимите гайку резьбового переходника заборного шланга (6).
3. Поворачивая заборный шланг, "откройте" фиксатор шланга (5) и, потянув, извлеките шланг из него.
4. Извлеките воздушный шланг (4) и снимите дозирующую камеру (2) с лицевой стороны вместе с выпускным шлангом (1).
5. Откройте байонетный замок (3), после чего откройте дозирующую камеру.

Дозирование



A0014128

42 Вакуумный насос

- 1 Дозирующая трубка
- 2 Установочный винт
- 3 Соединительный рукав подачи воздуха

1. Отверните винт (2 мм) с помощью шестигранного ключа.
2. Установите объем пробы, отрегулировав дозирующую трубку. Закрепите дозирующую трубку винтом.
3. Если дозирование должно осуществляться без давления, воспользуйтесь белой шкалой (A); если дозирование должно осуществляться под давлением, используйте синюю шкалу (B).
4. Установите детали на место, выполнив действия в обратной последовательности. Убедитесь в том, что контакты датчиков электропроводности находятся в правильном положении.
5. Убедитесь в правильности установки дозирующей трубки, инициировав процедуру отбора проб вручную.

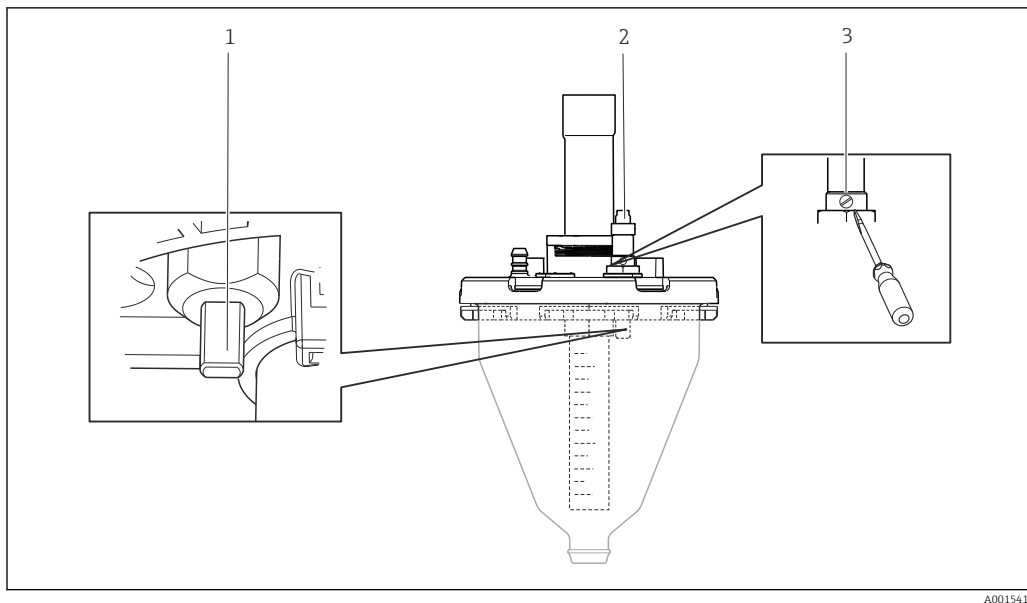
Емкостный датчик

(только для исполнения с вакуумным насосом)

- i** Емкостный датчик предварительно настроен на заводе для работы с водой. Регулировать датчик следует только в том случае, если необходимо изменить чувствительность для переключения. Это может потребоваться в тех случаях, когда проба покрывает более 30% датчика (1). Горят индикаторы (2) емкостного датчика (желтый и зеленый).

Коррекция

Настройка емкостного датчика выполняется следующим образом:



43 *Настройка емкостного датчика*

- 1 Датчик
- 2 Желтый и зеленый индикаторы
- 3 Установочный винт

1. Убедитесь в том, что камера дозирования абсолютно пуста.
2. Затем поворачивайте винт влево (против часовой стрелки) до тех пор, пока желтый индикатор не загорится вновь. В этот момент чувствительность датчика будет наиболее высокой.
3. Для проверки параметров настройки выполните взятие проб вручную.
4. Если чувствительность слишком высока (что вызывает, например, ложное срабатывание, или желтый индикатор остается выключенным после отбора проб), уменьшите чувствительность датчика, повернув установочный винт в левую сторону.





12.2.4 Шланговый насос: объем пробы

Объем пробы для перистальтического насоса заранее задан на заводе-изготовителе.

i Для выполнения калибровки объема пробы требуется мерный стакан объемом не менее 200 мл.

Для калибровки выполните следующие действия:

Меню/Калибровка актив.		
Функция	Опции	Информация
▶ Объем пробы		
▶ Калибр. по 1 точке		
Позиция распредел.	Выбор ■ Перед ■ Бутыль x ■ Назад	Выберите положение манипулятора.
Объем пробы	20...2000 м Заводские установки 100 мл	Установите объем пробы.
▷ Зап.пробоотбора	Действие	Отображаются данные о ходе выполнения операции отбора проб.

Меню/Калибровка актив.		
Функция	Опции	Информация
<p> Проверьте правильность объема пробы. Используйте опцию ►No (Нет) для ввода фактического объема взятой пробы, например, значения 110 мл. Используйте опцию ▷Yes (Да) для повторения процедуры отбора пробы.</p>		
<p>► 2-точ. калибровка</p> <p> В тех случаях, когда значение уровня существенно колеблется, используйте калибровку по двум точкам. Вторая точка отбора проб должна находиться выше или ниже (разница по высоте не менее 1 м).</p>		
Позиция распредел.	Выбор <ul style="list-style-type: none"> ■ Перед ■ Бутыль x ■ Назад 	Выберите положение манипулятора.
Объем пробы	20 ... 2000 мл Заводские установки 100 мл	Установите объем пробы.
▷Start 1. sampling (Запуск процесса отбора пробы 1)	Действие	Отображаются данные о ходе выполнения операции отбора проб.
<p> Проверьте правильность объема пробы. Используйте опцию ►No (Нет) для ввода фактического объема взятой пробы, например, значения 110 мл. Используйте опцию ▷Yes (Да) для повторения процедуры отбора пробы.</p>		
▷Start 2. sampling (Запуск процесса отбора пробы 2)	Действие	Отображаются данные о ходе выполнения операции отбора проб.
<p> Проверьте правильность объема пробы. Используйте опцию ►No (Нет) для ввода фактического объема взятой пробы, например, значения 110 мл. Используйте опцию ▷Yes (Да) для повторения процедуры отбора пробы.</p>		

12.3 Замена насосной трубки

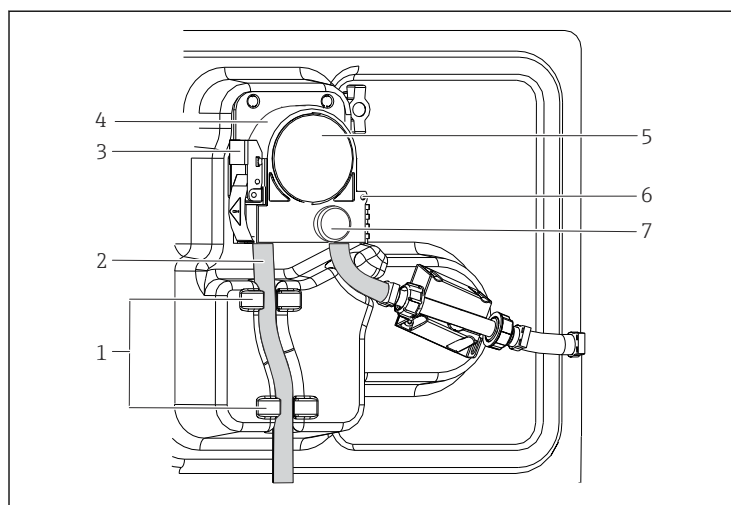
ОСТОРОЖНО

Вращающиеся части

Опасность получения травмы легкой или средней степени тяжести.

- Перед открытием перистальтического насоса выведите пробоотборник из эксплуатации.
- Исключите возможность случайного запуска пробоотборника при работе с открытым перистальтическим насосом.

Открытие перистальтического насоса

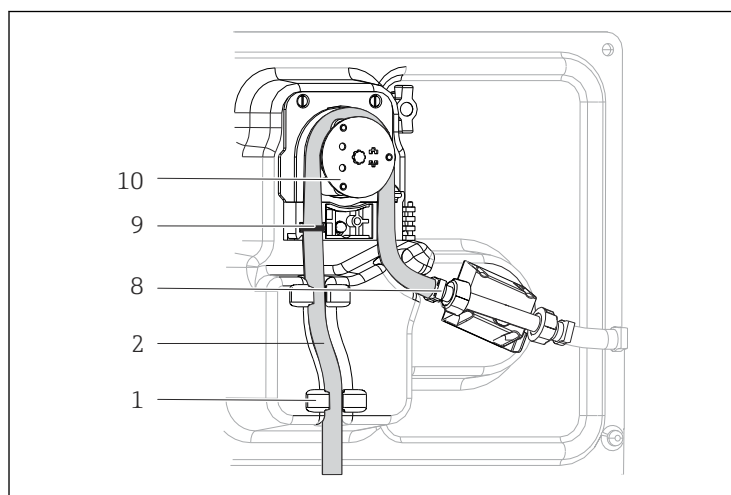


- 1 Держатель
- 2 Труба насоса
- 3 Крепежная скоба
- 4 Скоба насоса
- 5 Крышка насоса
- 6 Контрольный штифт
- 7 Винт с накатанной головкой

44 Открытие перистальтического насоса

1. Выведите пробоотборник из эксплуатации, приостановив выполнение текущей программы.
2. Откройте крепежную скобу (3) и потяните скобу насоса (4) вверх.
3. Извлеките винт с накатанной головкой (7) и откройте крышку насоса (5) (вправо).
4. Извлеките винт с накатанной головкой (7) и откройте крышку насоса (5) (вправо).

Замена трубы насоса



- 1 Держатель
- 2 Труба насоса
- 8 Клемма
- 9 Маркировочное кольцо
- 10 Барабан

45 Замена трубы насоса

1. Снимите зажим (8) и извлеките трубу насоса (2) из насоса.
2. Удалите все отложения силикона с барабана (10) и гибкой скобы насоса.
3. Убедитесь в том, что барабан и ролики вращаются плавно и равномерно.
4. Нанесите немного смазки на барабан.
5. Зафиксируйте новую трубу насоса на датчике давления с помощью зажима (8).
6. Проложите трубу насоса по барабану и вставьте маркировочное кольцо в паз (9)
7. Закройте крышку насоса и тщательно затяните ее. Закройте скобу насоса.

8. Во избежание некорректного измерения сбросьте срок службы трубы насоса на 0 с помощью пункта **Меню/Диагностика/Информация/Износ труб.нас** посредством функции "Сброс".

 После каждой замены трубы насоса выполняйте калибровку объема пробы.

12.4 Очистка

12.4.1 Корпус

- ▶ Для очистки передней части корпуса используйте только чистящие средства общего назначения.

Согласно DIN 42 115, передняя часть корпуса устойчива к следующим веществам:

- Этанол (кратковременное воздействие);
- Разбавленные кислоты (макс. 2% HCl);
- Разбавленные основания (макс. 3% NaOH);
- Бытовые чистящие средства на основе мыла.

УВЕДОМЛЕНИЕ

Не допускается использовать другие чистящие средства

Риск повреждения поверхности или уплотнения корпуса

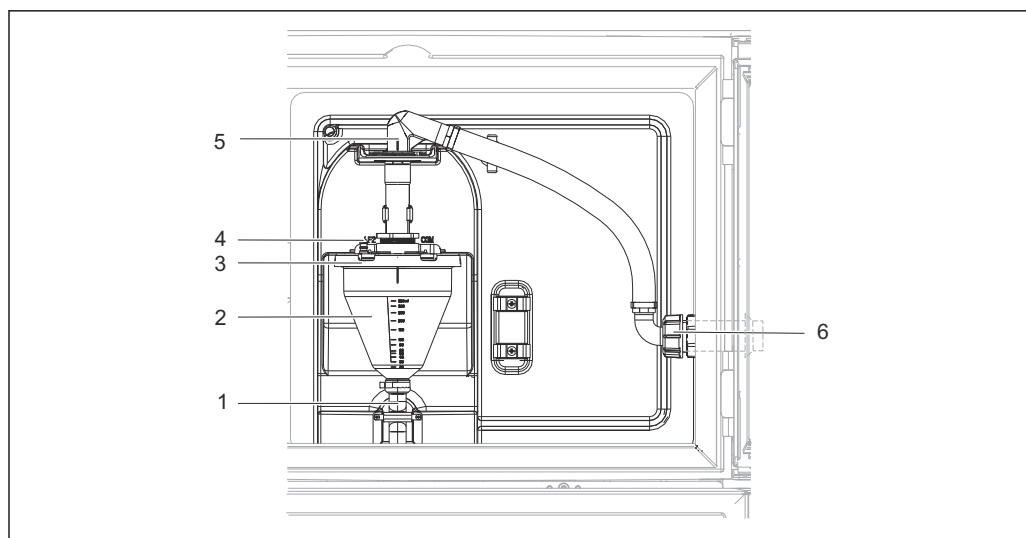
- ▶ Не используйте для очистки концентрированные минеральные кислоты и щелочные растворы.
- ▶ Не используйте органические чистящие средства, такие как ацетон, бензиловый спирт, метанол, дихлорметан, диметилбензол или средства на основе концентрированного глицерина.
- ▶ Не используйте для очистки пар под высоким давлением.

12.4.2 Смачиваемые компоненты

- ▶ После выполнения очистки тщательно промойте все смачиваемые части чистой водой для полного устранения остатков моющих средств, исключив их возможное влияние на последующие пробы продукта.

Исполнение с вакуумным насосом

Для очистки смачиваемых частей выполните следующие действия:



A0013896

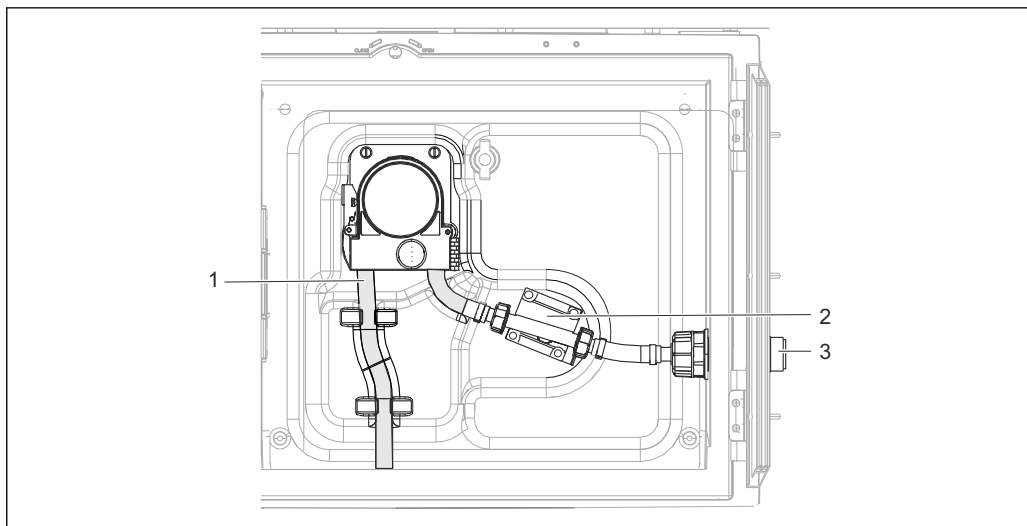
46 Вакуумный насос

- 1 Выходной шланг
- 2 Стеклоый сосуд для дозирования
- 3 Крышка камеры дозирования
- 4 Соединительный рукав подачи воздуха
- 5 Фиксатор для заборного шланга
- 6 Накладная гайка для заборного шланга

1. Снимите гайку резьбового переходника заборного шланга (6).
2. Поворачивая заборный шланг, "откройте" фиксатор шланга (5) и, потянув, извлеките шланг из него.
3. Извлеките воздушный шланг (4) и снимите дозирующую камеру (2) с лицевой стороны вместе с выпускным шлангом (1).
4. Откройте байонетный замок (3), после чего откройте дозирующую камеру.
5. Проведите очистку этих компонентов (шланги, дозирующая камера и т.д.), используя простую или мыльную воду. При необходимости воспользуйтесь щеткой для чистки бутылей.
 - ↳ Камеру дозирования и крышку камеры дозирования можно мыть в посудомоечной машине при температуре 60 °C.
6. Убедитесь в правильности установки трубки для дозирования и, в случае необходимости, установите старое значение.
7. Установите очищенные детали на место, выполнив действия в обратной последовательности.

Исполнение с перистальтическим насосом

Для очистки смачиваемых частей выполните следующие действия:



A0014004

47 *Исполнение с перистальтическим насосом*

- 1 Труба насоса
- 2 Датчик давления
- 3 Соединительный рукав

1. Отсоедините присоединение для подачи пробы от трубного соединения (3).
2. Присоедините резервуар с чистой водой к трубному соединению.
3. Извлеките бутылки из отделения для хранения проб.
4. Промойте смачиваемые части чистой водой, выполнив отбор проб вручную или проверку насоса (в меню **Меню/Диагностика/Диagn.сис./ -> Перистальт.насос/Прям.направл./Обрат.направл.**
5. Ослабьте соединения слева и справа от датчика давления (2). Тщательно очистите этот участок трубы с помощью щетки для чистки бутылей и промойте его чистой водой.
6. Подключите присоединение для подачи проб к трубному соединению и установите бутылки в отсек для хранения проб.

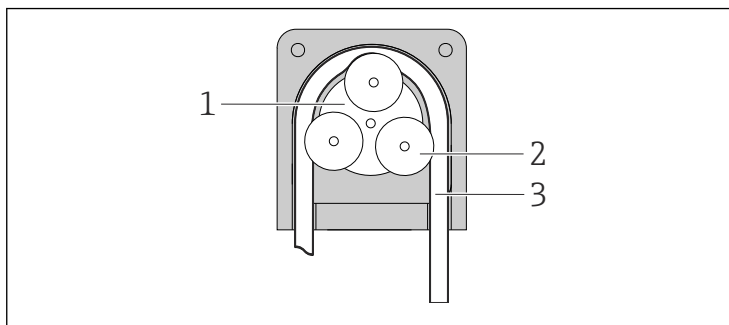
⚠ ОСТОРОЖНО

Вращающиеся части

Опасность получения травмы легкой или средней степени тяжести.

- ▶ Запрещается открывать крышку работающего перистальтического насоса.
- ▶ Исключите возможность случайного запуска пробоотборника при работе с открытым перистальтическим насосом.


Вид перистальтического насоса изнутри



A0014029

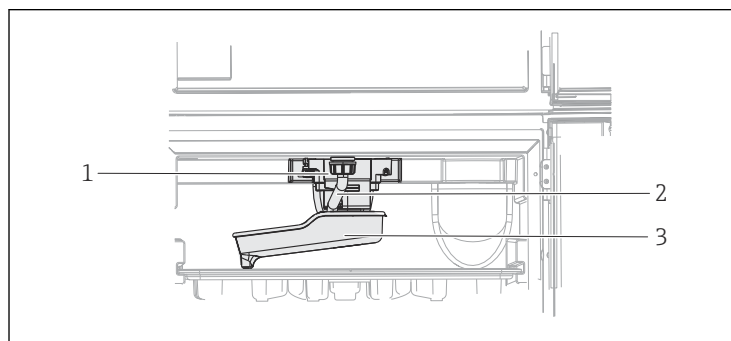
48 *Вид перистальтического насоса изнутри*

1. Выведите пробоотборник из эксплуатации, приостановив выполнение текущей программы.

2. Откройте перистальтический насос, выполнив действия, описанные в разделе "Замена трубы насоса" →  181.
3. Снимите трубу насоса.
4. Удалите все отложения силикона с барабана и гибкой скобы насоса.
5. Убедитесь в том, что барабан вращается плавно и равномерно.

Очистка распределительного манипулятора


Для очистки распределительного манипулятора выполните следующие действия:



- 1 Привод
 - 2 распределительного манипулятора
 - 3 Дренажная труба
- Распределительный манипулятор

49 Отделение для хранения проб


1. Отсоедините выходную трубу (2).
2. Поднимите приспособление для защиты от брызг.
3. Снимите распределительный манипулятор с передней стороны.
4. Снимите крышку.
5. Проведите очистку этих частей, используя простую или мыльную воду. При необходимости воспользуйтесь щеткой для чистки бутылей.
6. Установите очищенные детали на место, выполнив действия в обратной последовательности.

 Убедитесь в правильности монтажа распределительного манипулятора. Распределительный манипулятор должен быть зафиксирован, т.к. в противном случае возможна блокировка вращательного движения или некорректная подача бутылей.

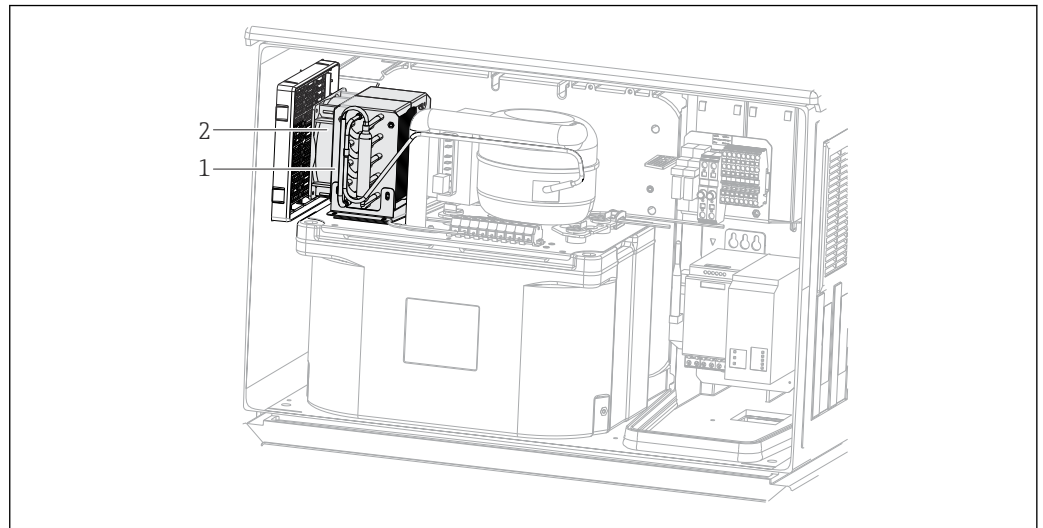
12.4.3 Отделение для хранения проб

Отделение для хранения проб оборудовано внутренней цельной пластмассовой обшивкой.

1. Извлеките лотки для бутылей и поддон распределителя.
2. Извлеките бутыли.
3. Снимите распределительный манипулятор. См. также
4. Очистите отделение для хранения проб, промыв его водой из шланга.

 Полиэтиленовые и стеклянные бутыли можно мыть в посудомоечной машине при температуре 60 °С.

12.4.4 Вентилятор и разжижитель



A0013898

☑ 50 Очистка модуля управления климатом

1 Разжижитель

2 Вентилятор

- ▶ Проведите очистку разжижителя и вентилятора сжатым воздухом.

12.4.5 Цифровые датчики

⚠ ВНИМАНИЕ

При выполнении операций калибровки или обслуживания система очистки не отключается.

Возможно травмирование из-за воздействия среды или чистящего средства!

- ▶ Если система очистки активирована, отключите ее, прежде чем извлекать датчик из технологической среды.
- ▶ Если нужно проверить функцию очистки во время очистки, наденьте защитную одежду, очки и перчатки или примите другие меры для защиты.

12.5 Техническая поддержка

- i** Рекомендуется приобрести и использовать карту SD (см. раздел "Аксессуары"). На карту SD можно записать полную конфигурацию пробоотборника (см. раздел "Управление данными"), и тем самым обеспечить доступность данных для специалистов отдела сервиса при обращении за технической помощью.

13 Ремонт

13.1 Запасные части

Ниже приведены основные положения концепция ремонта и переоборудования прибора.

- Конструкция изделия является модульной.
- Запасные части объединены в комплекты и снабжены соответствующими руководствами по использованию комплектов.
- Используйте только оригинальные запасные части, выпущенные изготовителем изделия.
- Ремонт выполняется в сервисном центре изготовителя или специально обученным персоналом пользователя.
- Сертифицированные приборы могут быть переоборудованы в другие сертифицированные приборы только в сервисном центре или на заводе изготовителя.
- Следите за соответствием применимым стандартам, национальным нормам, документации и сертификатам по взрывозащищенному исполнению (XA).

1. Проводить ремонт необходимо в соответствии с руководством к соответствующему комплекту запасных частей.
2. Ведите документирование работ по ремонту или переоборудованию, и зарегистрируйтесь на интернет-ресурсе Life Cycle Management (W@M).

Перечень запасных частей к прибору, поставка которых возможна в настоящее время, имеется на веб-сайте:

www.endress.com/device-viewer

- ▶ При заказе запасных частей необходимо указывать серийный номер прибора.

13.2 Возврат

Изделие необходимо вернуть поставщику, если требуется ремонт или заводская калибровка, а также при заказе или доставке неверного прибора. В соответствии с законодательными нормами в отношении компаний с сертифицированной системой менеджмента качества ISO в компании Endress+Hauser действует специальная процедура обращения с бывшей в употреблении продукцией.

Чтобы обеспечить быстрый, безопасный и профессиональный возврат прибора:

- ▶ Для получения информации о процедуре и условиях возврата приборов, обратитесь к веб-сайту www.endress.com/support/return-material.

13.3 Утилизация



Если этого требует Директива 2012/19 ЕС об отходах электрического и электронного оборудования (WEEE), изделия маркируются указанным символом, с тем чтобы свести к минимуму возможность утилизации WEEE как несортированных коммунальных отходов. Не утилизируйте изделия с такой маркировкой как несортированные коммунальные отходы. Вместо этого возвращайте их в компанию Endress+Hauser для утилизации в надлежащих условиях.

Прибор содержит электронные компоненты. Изделие следует утилизировать в качестве электронных отходов.

- ▶ Соблюдайте все местные нормы.

Утилизируйте элементы питания должным образом.

- ▶ Утилизируйте элементы питания, соблюдая местные нормы в отношении утилизации элементов питания.

14 Аксессуары

Далее перечислены наиболее важные аксессуары, доступные на момент выпуска настоящей документации.

- Для получения информации о не указанных здесь аксессуарах обратитесь в сервисный центр или отдел продаж.

Код заказа	Лоток для бутылей + бутылки + крышка
71111152	Лоток для бутылей + 6 бутылей по 3 литра (0,79 галл. США) (полиэтиленовые) + крышка
71111154	Лоток для бутылей + 12 бутылей по 1 литру (0,26 галл. США) (полиэтиленовые) + крышка

Код заказа	Распределительная пластина; центрирующая пластина
71111158	Распределительная пластина на 2 x 6 бутылей
71111159	Распределительная пластина на 2 x 12 бутылей

Код заказа	Бутылки с крышками
71111164	1 литр (0,26 галл. США), полиэтиленовая + крышка, 24 шт.
71111167	3 литра (0,79 галл. США), полиэтиленовая + крышка, 12 шт.
71111169	13 литров (3,43 галл. США), полиэтиленовая + крышка, 1 шт.
71111172	30 литров (7,92 галл. США), полиэтиленовая + крышка, 1 шт.

Код заказа	Комплектный впускной трубопровод
71111233	Впускной трубопровод, внутренний диаметр 10 мм (3/8 дюйма), прозрачный ПВХ с армирующей оплеткой, длина 10 м (33 фута), входной фильтр V4A
71111234	Впускной трубопровод, внутренний диаметр 10 мм (3/8 дюйма), черный EPDM, длина 10 м (33 фута), входной фильтр V4A
71111235	Впускной трубопровод, внутренний диаметр 13 мм (1/2 дюйма), зеленый ПВХ с армирующей оплеткой, длина 10 м (33 фута), входной фильтр V4A
71111236	Впускной трубопровод, внутренний диаметр 13 мм (1/2 дюйма), черный EPDM, длина 10 м (33 фута), входной фильтр V4A
71111237	Впускной трубопровод, внутренний диаметр 16 мм (5/8 дюйма), зеленый ПВХ с армирующей оплеткой, длина 10 м (33 фута), входной фильтр V4A
71111238	Впускной трубопровод, внутренний диаметр 16 мм (5/8 дюйма), черный EPDM, длина 10 м (33 фута), входной фильтр V4A
71111239	Впускной трубопровод, внутренний диаметр 19 мм (3/4 дюйма), зеленый ПВХ с армирующей оплеткой, длина 10 м (33 фута), входной фильтр V4A
71111240	Впускной трубопровод, внутренний диаметр 19 мм (3/4 дюйма), черный EPDM, длина 10 м (33 фута), входной фильтр V4A
71111482	... м, катушка впускного трубопровода, внутренний диаметр 10 мм (3/8 дюйма), ПВХ
71111485	... м, впускной трубопровод, внутренний диаметр 13 мм (1/2 дюйма), зеленый ПВХ

Код заказа	Шланг с наконечником; вакуумный насос
71111188	Дозирующий шланг к распределителю, силиконовый, 2 шт.
71111189	Дозирующий шланг к распределителю, силиконовый, 25 шт.

Код заказа	Шланг с наконечником; перистальтический насос
71111191	Трубка насоса, силиконовая, 2 шт.
71111192	Трубка насоса, силиконовая, 25 шт.

Код заказа	Входной фильтр
71111184	Входной фильтр V4A для внутреннего диаметра 10 мм (3/8 дюйма), 1 шт.
71111185	Входной фильтр V4A для внутреннего диаметра 13 мм (1/2 дюйма), 1 шт.

Код заказа	Связь; программное обеспечение
71239104	Код активации: Chemoclean Plus
71110815	Карта SD, 1 Гб, промышленная флэш-память
	Код активации для PROFIBUS DP

15 Технические характеристики

15.1 Вход

Типы входов	<ul style="list-style-type: none">■ 2 аналоговых входа■ 2 двоичных входа
-------------	---

15.2 Двоичный вход, пассивный

Диапазон	12...30 В, с гальванической развязкой
----------	---------------------------------------

Характеристики сигнала	Минимальная длительность импульса: 100 мс
------------------------	---

15.3 Аналоговый вход, пассивный/активный

Диапазон	0/4...20 мА, с гальванической развязкой
----------	---


Точность	±0,5 % диапазона измерения
----------	----------------------------


15.4 Выход

Выходной сигнал	2 двоичных выхода Открытый коллектор, макс. 30 В, 200 мА
-----------------	---

Связь	<ul style="list-style-type: none">■ 1 служебный интерфейс■ Для связи с ПК требуется устройство Commbbox FXA291 (аксессуар)
-------	---

15.5 Источник питания

Электрическое подключение	См. раздел "Электрическое подключение" (→  21)
---------------------------	---

Напряжение питания	В зависимости от исполнения: 100...120/200...240 В перем. тока ±10 %, 50/60 Гц  Прибор не имеет выключателя питания . Предохранитель с макс. номинальным током 10 А должен предоставляться заказчиком. Соблюдайте местные нормы в отношении установки.
--------------------	--

Кабельные вводы	В зависимости от исполнения: <ul style="list-style-type: none">■ Кабельный ввод 1 x M25, 7 x M20■ Кабельный ввод 1 x M25, 1 x M20
-----------------	--

Допустимый диаметр кабеля:

- M20x1,5 мм: 7...13 мм (0,28...0,51")
- M25x1,5 мм: 9...17 мм (0,20...0,67")

Сетевой предохранитель Дополнительные предохранители:
ТЗ.15А (для блока питания 230 В)

Потребляемая мощность ■ Исполнение с вакуумным насосом: 290 ВА
 ■ Исполнение с перистальтическим насосом: 290 ВА

Сбой питания Часы реального времени: литиевый аккумулятор, тип CR2032

15.6 Рабочие характеристики

Методы отбора проб **Вакуумный насос/перистальтический насос/пробоотборная арматура:**

- Отбор проб по событию
- Однократный и многократный отбор проб
- Таблица отбора проб

Вакуумный насос:


- Отбор через определенный временной интервал
- Пропорционально объему

Перистальтический насос:

- Отбор через определенный временной интервал
- Пропорционально объему
- Пропорциональный отбор проб по расходу/приоритет над временем (СТVV)

Объем дозирования **Вакуумный насос:**
20...350 мл (0,7...12 жид. унций)

Перистальтический насос:
10...10000 мл (0,3...340 жид. унций)

 Точность дозирования и повторяемость для объема пробы < 20 мл может различаться в зависимости от особенностей областей применения.

Точность дозирования ■ **Вакуумный насос:**
± 5 мл (0,17 жид. унции) или 5 % от заданного объема

 ■ **Перистальтический насос:**
± 5 мл (0,17 жид. унции) или 5 % от заданного объема

Повторяемость 5 %

Скорость подачи > 0,5 м/с (> 1,6 фут/с) для внутреннего диаметра ≤ 13 мм (1/2 дюйма), согласно EN 25667, ISO 5667, CEN 16479-1

 > 0,6 м/с (> 1,9 фут/с) для внутреннего диаметра 10 мм (3/8 дюйма), согласно Ö 5893, US EPA

Высота всасывания	<ul style="list-style-type: none"> ■ Вакуумный насос: Макс. 6 м (20 футов) или макс. 8 м (26 футов), в зависимости от исполнения ■ Перистальтический насос: Макс. 8 м (26 футов)
Длина шланга	Макс. 30 м (98 футов)
Регулирование температуры	<p>Датчики температуры: Температура в отделении для хранения проб</p> <p>Модуль охлаждения:</p> <ul style="list-style-type: none"> ■ Диапазон температур пробы: 2...20 °C (36...68 °F) Заводская установка: 4 °C (39 °F) ■ Система автоматического размораживания ■ Скорость охлаждения в соответствии с Ö 5893 (австрийский стандарт): 4 литра воды при 20 °C охлаждаются до 4 °C за менее чем 210 мин. ■ Температурная стабильность пробы при 4 °C в окружающей среде с температурой -15...40 °C (5...105 °F)

15.7 Условия окружающей среды

Температура окружающей среды	Для корпуса из ASA+PC или нержавеющей стали:	-20..40 °C (0..104 °F)
	Для корпуса из пластика на основе полистирола:	0..40 °C (32..104 °F)
Температура хранения	-20 до 60 °C (-4 до 140 °F)	
Электробезопасность	Соответствует EN 61010-1, класс защиты I, окружающая среда ≤ 2000 м (6500 футов) над средним уровнем моря . Прибор рассчитан на степень загрязнения 2.	
Влажность	10...95%, без образования конденсата	
Степень защиты	<ul style="list-style-type: none"> ■ Переднее отделение дозирования: IP 54 ■ Заднее отделение дозирования: IP 33 ■ Передняя панель с дисплеем (внутренним): IP 65 ■ Отделение для хранения проб: IP 54 	
Электромагнитная совместимость	Помехи и устойчивость к помехам согласно EN 61326-1: 2013, класс А, промышленные нормативы	

15.8 Технологический процесс

Диапазон температуры технологической среды	2...50 °C (36...122 °F)
--	-------------------------

- Рабочее давление
- Отсутствие давления, открытый канал (отбор проб не под давлением)
 - Труба под давлением до 1,8 бар (26,11 фунт/кв. дюйм) (только при наличии отсечного/входного клапана)

Пробоотборная арматура:

Макс. 6 бар

Свойства среды

Вакуумный насос

Определение уровня на основе емкости используется для следующих веществ:

- Продукт, из которого отбираются пробы, не должен содержать абразивных материалов.
- Продукты, способные создавать обильную пену или содержащие жиры и смазки
- Продукты с электропроводностью < 30 мкСм/см

Шланговый насос

Продукт, из которого отбираются пробы, не должен содержать абразивных материалов.



Следует учитывать совместимость материалов изготовления деталей, находящихся в контакте с контролируемой средой.

Технологическое соединение

■ **Вакуумный насос:**

Всасывающий шланг, внутренний диаметр 10 мм (3/8 дюйма), 13 мм (1/2 дюйма), 16 мм (5/8 дюйма) или 19 мм (3/4 дюйма)

■ **Шланговый насос:**

Заборный шланг, внутренний диаметр 10 мм (3/8 дюйма)

15.9 Механическая конструкция

Размеры

См. раздел "Монтаж" → 15

Масса

Исполнение пробоотборника	Вес
Исполнение в пластмассовом корпусе с системой охлаждения	101 кг (223 фунта)
Исполнение в корпусе из нержавеющей стали с системой охлаждения	118 кг (260 фунта)

Материалы



Пластик V0 на основе полистирола может изменить цвет под действием прямых солнечных лучей. Для эксплуатации вне помещений без защитного козырька от атмосферных явлений рекомендуется использовать пластик ASA+PC V0. Изменение цвета не влияет на функциональность прибора.

Несмачиваемые части	
Корпус шкафа	Пластик V0 на основе полистирола Для стандартных областей применения на станциях водоотведения и мониторинга состояния окружающей среды Нержавеющая сталь V2A (1.4301) Для стандартных областей применения на станциях водоотведения и мониторинга состояния окружающей среды
Внутренний корпус отделения для хранения проб	Полипропилен
Изоляция	Пластик EPS "Neopor®"

Смачиваемые части	Вакуумный насос	Перистальтический насос
Дозирующая трубка	Полипропилен	–
Крышка камеры дозирования	Полипропилен	–
Датчики проводимости	Нержавеющая сталь V4A (1.4404)	–
Датчики проводимости	Нержавеющая сталь V4A (1.4404)	–
Камера дозирования	Полиметилметакрилат, стекло (в зависимости от исполнения)	–
Отводящий трубопровод системы дозирования	Силикон	–
Труба насоса	–	Силикон
Уплотнение для присоединения к процессу	–	–
Распределительный манипулятор	Полипропилен	
Крышка распределительного манипулятора	Полиэтилен	
Распределительная пластина	Полистирол	
Композитный контейнер/бутыли	Полиэтилен, стекло (в зависимости от исполнения)	
Заборный шланг	ПВХ, EPDM (в зависимости от исполнения)	
Соединительный рукав	Полипропилен	
Присоединение для промывки	–	–

i Уплотнение процесса следует выбирать в зависимости от конкретной области применения. Для стандартных областей применения (с водными пробами) рекомендуется использовать Viton.

Только вакуумный насос	
Пневматические шланги	Силикон
Блок подготовки воздуха	PC
Изолирующая пластина блока подготовки воздуха	Силикон
Крышка насоса	Алюминий, анодированный
Мембрана насоса	EPDM

Технологические соединения

- Вакуумный насос:
Впускной трубопровод, внутренний диаметр 10 мм (3/8 дюйма), 13 мм (1/2 дюйма), 16 мм (5/8 дюйма) или 19 мм (3/4 дюйма)
- Перистальтический насос:
Заборный шланг, внутренний диаметр 10 мм (3/8 дюйма)

Алфавитный указатель

А

- Адаптация алгоритма диагностических действий 144
- Аксессуары 190

Б

- Безопасность изделия 9

В

- Влажность 194
- Возврат 188
- Вход/выход 192
- Входы/выходы 172

Д

- Двоичный вход 192
- Двойная проводимость 134
- Декларация соответствия 14
- Диагностические сообщения
 - Адаптация 144
 - Классификация 144
 - Локальный дисплей 144
 - Специфичные для прибора 146
- Диагностические сообщения, связанные с прибором 146
- Дистанционное управление 29
- Документация 6
- Дополнительные функции
 - Математические функции 130

Ж

- Журнал регистрации программных событий 161
- Журнал регистрации событий 157
- Журналы регистрации 157

З

- Заводская табличка 13
- Замена насосной трубки 181
- Запасные части 188
- Значение гН 132

И

- Информация о времени работы 172
- Информация о датчике 166
- Информация о системе 164
- Использование
 - Предназначение 7
- Испытание прибора 169
- Источник питания
 - Напряжение питания 192
 - Подключение измерительного прибора 21

К

- Калибровка 177
- Калибровка датчика 177
- Калибровка распределительного манипулятора 177
- Клеммы кабеля 24
- Комплект поставки 14

- Контроллер системы пробоотбора 26

М

- Масса 195
- Математические функции 130
 - Двойная проводимость 134
 - Значение гН 132
 - Избыточность 131
 - Проводимость при дегазации 132
 - Разность 131
 - Расчетное значение рН 134
 - Формула 135
- Материалы 195
- Моделирование 167
- Монтаж
 - Проверка 20

Н

- Назначение 7
- Напряжение питания 192
- Настройка
 - Действия 37
 - Пользовательск.настройка экрана 40
 - Списки выбора 36
 - Таблицы 38
 - Текст, введенный пользователем 38
 - Числовые значения 37
- Неисправности, обусловленные особенностями прибора 142

О

- Обеспечение безопасности
 - IT 9
- Обеспечение необходимой степени защиты 30
- Объем пробы 178
- Описание прибора 10
- Очистка 183

П

- Подключение
 - Веб-сервер 33
 - Измерительный прибор 21
 - Напряжение питания 192
 - Проверка 32
 - Пользовательск.настройка экрана 40
- Предупреждения 5
- Приемка 13
- Проверка
 - Монтаж 20
 - Подключение 32
 - Проводимость при дегазации 132
 - Прокладка кабелей 21

Р

- Рабочее давление 195
- Размеры 195
- Расчетное значение рН 134

Ремонт	188
С	
Сброс измерительного прибора	171
Сервисный интерфейс	33
Символы	5
Системная интеграция	
Сервисный интерфейс	33
Современные технологии	9
Список диагност.	157
Статистика по бутылкам	163
Степень защиты	194
Схема клемм	12
Т	
Температура окружающей среды	194
Температура хранения	194
Техника безопасности	
Изделие	9
Техника безопасности на рабочем месте	7
Эксплуатация	8
Техника безопасности на рабочем месте	7
Технические характеристики	192
Вход	192
Выход	192
Механическая конструкция	195
Рабочие характеристики	193
Условия окружающей среды	194
Технический персонал	7
Техническое обслуживание	176
Типы входов	192
Требования к работе персонала	7
У	
Указания по технике безопасности	7
Управление	
Настройка	36
Условия монтажа	15
Устранение неисправностей	142
Диагностическая информация	144
Устранение общих неисправностей	142
Утилизация	188
Ф	
Формула	135
Х	
Хронология версий встроенного ПО	173
Э	
Эксплуатационная безопасность	8
Электромагнитная совместимость	194



71527882

www.addresses.endress.com
