

# 技術仕様書

## Flowfit CPA240

12 mm センサ用流通ホルダ



### 要件の非常に厳しいプロセス用

#### アプリケーション

- 化学産業、例：
  - 合成材料および染料の製造
  - 農薬および肥料の製造
  - 油分または廃水の分離
  - 復水処理
- 発電所および焼却炉プラント、例：
  - 冷却水のモニタリング
  - 煙道ガスの浄化
- 金属抽出および金属加工

#### 特長

- 12 mm センサ（設置長さ：120 mm）用の最大3つのセンサ取付スロット
- センサホルダの容易な設置と取外しが可能
- 固体粒子を含む測定物でも信頼性の高いシーリング
- 高温および高圧下での使用に最適
- 多様なプロセス接続が用意されており、プロセスへの柔軟な接続が可能

## 機能とシステム構成

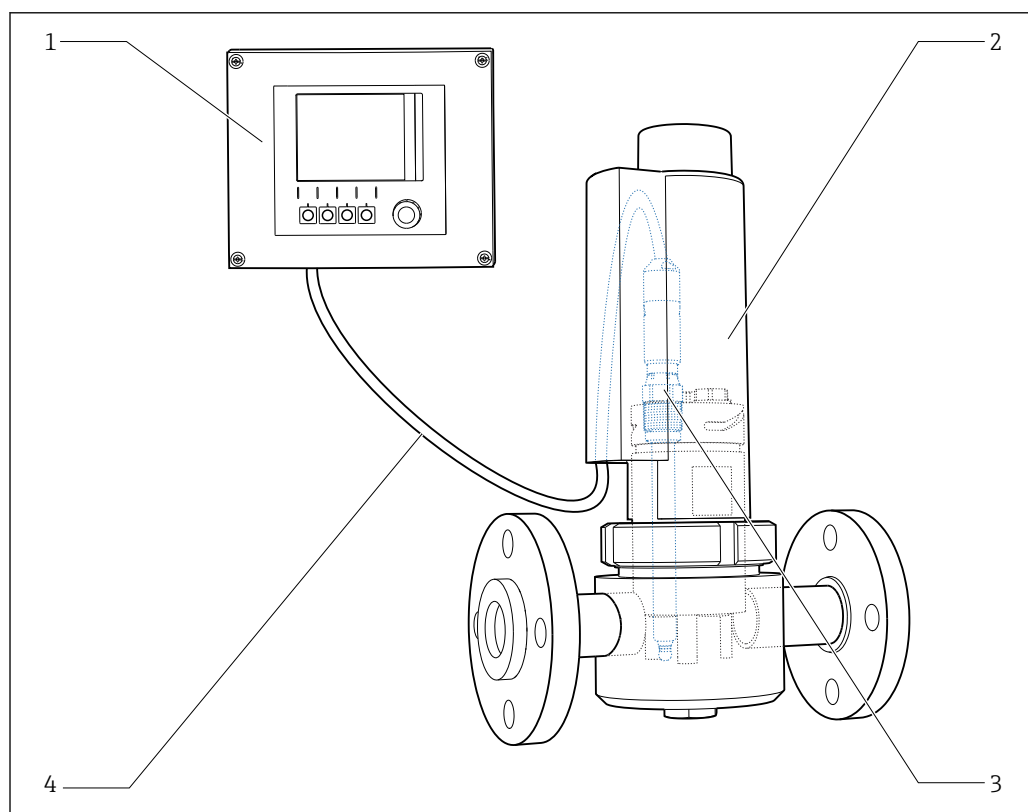
### 計測システム

計測システム一式は以下で構成されます。

- 流通ホルダ Flowfit CPA240
- 1~3x pH/ORP 複合センサまたは温度センサ (12 mm) (例: CPS11D、CPS12D)
- 1~3x 測定ケーブル、例: CYK10 または CPK9
- 変換器、例: Liquiline CM442

オプション:

- 延長ケーブル、例: CYK11
- 中継端子箱 (例: VBM)



A0037615

図 1 計測システムの例 (プロセスおよびプロセス接続は図示なし)

- 1 変換器 CM442
- 2 流通ホルダ Flowfit CPA240 (図は PVDF バージョン)
- 3 pH センサ CPS11D
- 4 センサケーブル CYK10

## 環境

周囲温度 -10 ~ +70 °C (+10 ~ +160 °F)

保管温度 -10 ~ +70 °C (+10 ~ +160 °F)

## プロセス

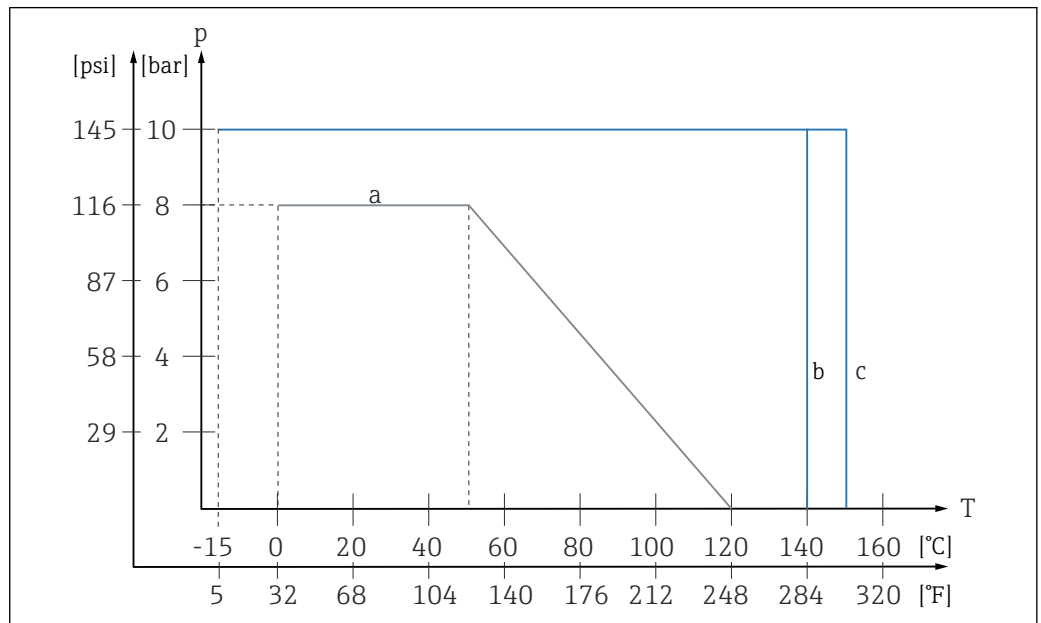
プロセス温度	PVDF バージョン	0 ~ 120 °C (32 ~ 250 °F)
	ステンレスバージョン	-15 ~ 150 °C (5 ~ 300 °F)、EPDM を除くすべてのシール -15 ~ 140 °C (5 ~ 280 °F)、EPDM シール

## プロセス圧力

PVDF バージョン  
ステンレスバージョン

最大 0.8 MPa (116 psi) (50 °C (122 °F) 時)  
最大 1 MPa (145 psi)

## 圧力/温度定格



A0041994

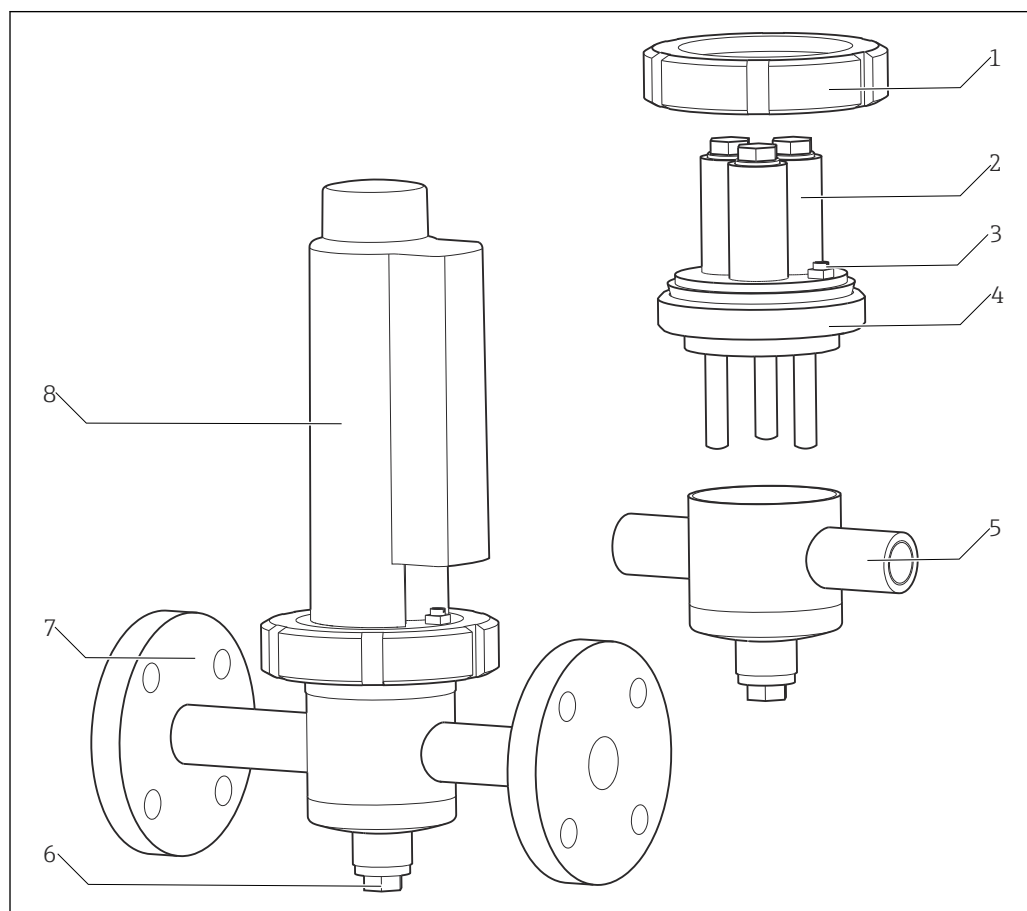
図 2 圧力温度定格

- a PVDF バージョン
- b ステンレスバージョン、EPDM シール
- c ステンレスバージョン、EPDM を除すすべてのシール

## 構造

構成

ステンレスバージョン

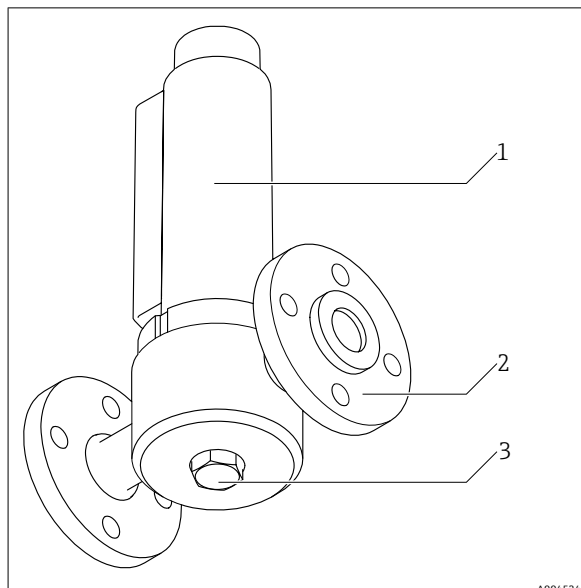


A0045282

図 3 ステンレスバージョン

- 1 ユニオンナット
- 2 3 x センサ取付スロット
- 3 等電位接地 (PML)
- 4 センサホルダ
- 5 プロセス接続、バージョン A、NPT $\frac{1}{2}$ " ネジ付き
- 6 ドレンプラグ
- 7 プロセス接続、バージョン A、固定フランジ付き
- 8 保護カバー

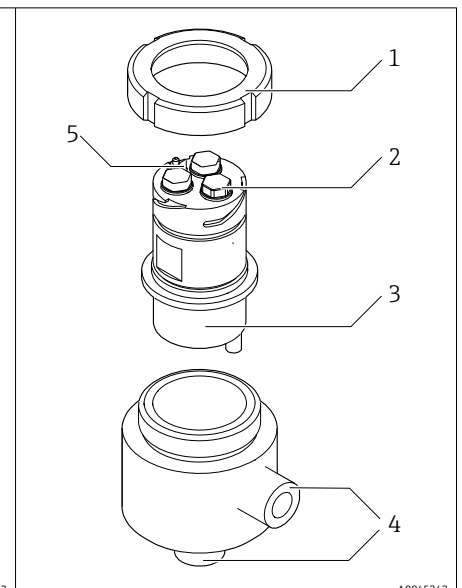
PVDF バージョン



A0045242

☑ 4 PVDF バージョン

- 1 保護カバー
- 2 プロセス接続、バージョン A、ラップジョイントフランジ付き
- 3 ドレンプラグ

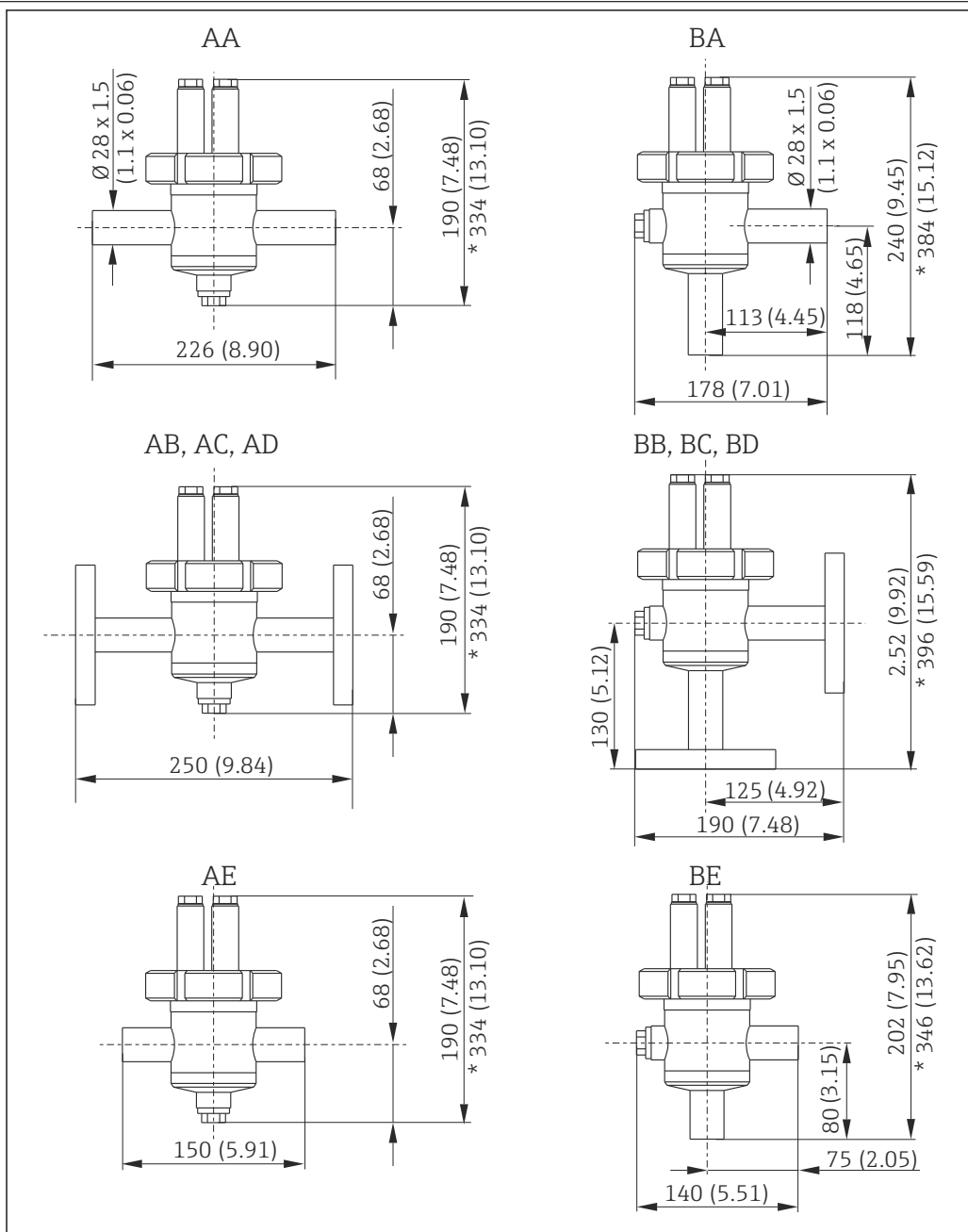


A0045243

☑ 5 PVDF バージョン

- 1 ユニオンナット
- 2 3 x センサ取付スロット
- 3 センサホルダ
- 4 プロセス接続、バージョン B、NPT 1/2" ネジ付き
- 5 等電位接地 (PML)

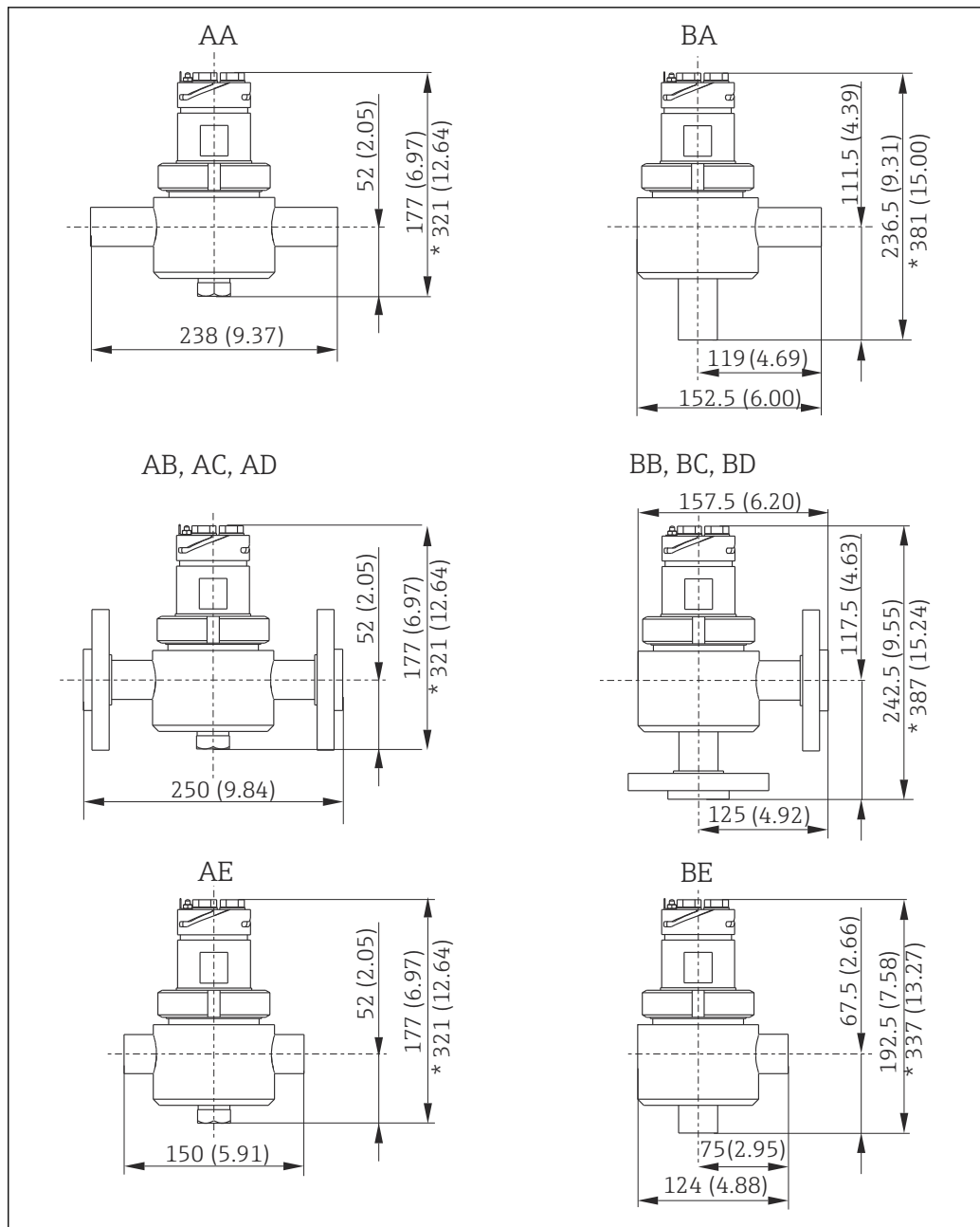
寸法



A0037603

図 6 ステンレススチールバージョン、寸法単位 mm(in)

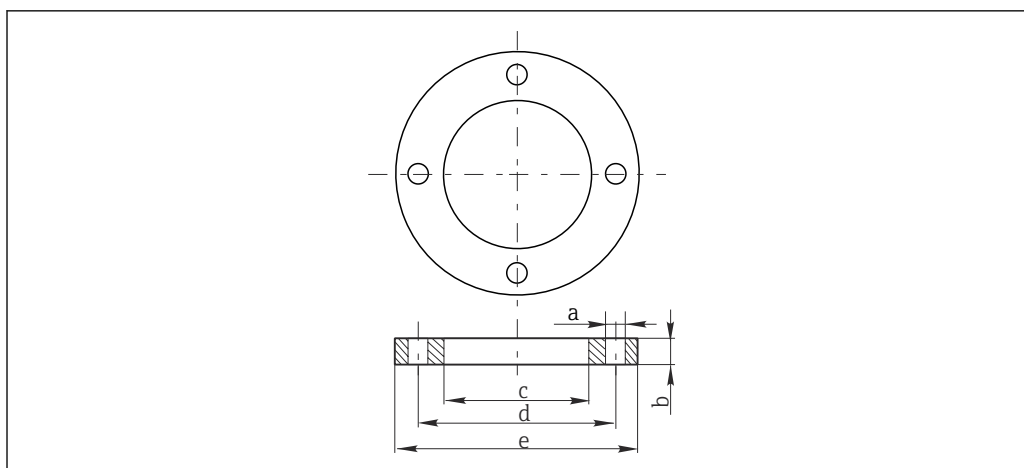
\* 保護カバー付き



A0039014

7 PVDF バージョン、寸法単位：mm(in)

\* 保護カバー付き



A0037606

図 8 フランジ寸法 (表を参照)

	ステンレススチール ホルダバージョン			PVDF ホルダバージョン		
	DN25 PN16	ANSI 1" 150 lbs	JIS 10K 25A	DN25 PN16	ANSI 1" 150 lbs	JIS 10K 25A
a [mm (in)]	14 (0.55)	16 (0.63)	19 (0.75)	14 (0.55)	16 (0.63)	19 (0.75)
b [mm (in)]	14 (0.55)	14 (0.55)	14 (0.55)	14 (0.55)	14 (0.55)	14 (0.55)
c [mm (in)]				42 (1.65)	42 (1.65)	42 (1.65)
D [mm (in)]	85(3.35)	79 (3.11)	90 (3.54)	85(3.35)	79 (3.11)	90 (3.54)
e [mm (in)]	115 (4.53)	108 (4.25)	125 (4.92)	115 (4.53)	115 (4.53)	125 (4.92)
ネジ	M12	M12	M16	M12	M12	M16
ボアホール	4	4	4	4	4	4

#### 質量

バージョンに応じて異なる (材質) :

PVDF	2.0 kg (4.4 lbs)
ステンレス	3.0~4.5 kg (6.6~9.9 lbs)

#### 材質

バージョンに応じた接液部 :

ホルダ容器	PVDF / ステンレス 1.4404 (SUS 316L 相当)
Oリング	EPDM / バイトン / ケムラッツ / フロラッツ
センサホルダ	PVDF / ステンレス 1.4404 (SUS 316L 相当)
等電位ピン	アロイ C4 / タンタル / ステンレス 1.4401 (SUS 316 相当)
衝撃保護スタッド	PVDF / ステンレス 1.4401 (SUS 316 相当)
ダミープラグ	PEEK

#### 非接液部

保護キャップ	PES
ユニオンナット	ステンレス 1.4404 (SUS 316L 相当)

#### プロセス接続


バージョンによって異なります。

- 溶接アダプタ、配管 DN 25 (ø 28 x1.5)
- フランジ DN 25 PN 16
- フランジ ANSI 1" / 150 lbs
- フランジ JIS 10K 25A
- NPT 1/2" ネジ




### センサ取付スロット

3 x Pg 13.5、12-mm センサに対応

 3台までのセンサに対応します。KCI 補給型センサなどの場合は対応台数が少なくなります。

センサ長：120 mm

 センサの最大流速に注意してください。

## 注文情報

---


### 製品ページ

[www.endress.com/cpa240](http://www.endress.com/cpa240)

### 製品コンフィギュレータ

製品ページの製品画像の右側に「**機器仕様選定**」でカウンタをリセットします。

1. このボタンをクリックします。
  - ↳ 別のウィンドウでコンフィグレータが起動します。
2. すべてのオプションを選択し、要件に適合するように機器を設定します。
  - ↳ このようにして、機器の有効かつ完全なオーダーコードを受け取ることができます。
3. オーダーコードを PDF または Excel ファイルとしてエクスポートします。そのためには、選択ウィンドウ右上の適切なボタンをクリックします。

 製品の多くでは、選択した製品バージョンの CAD または 2D 図面をダウンロードすることも可能です。この **CAD** のタブをクリックして、選択リストから必要なファイルタイプを選択します。

### 納入範囲

納入範囲：

- 注文したバージョンのホルダ
- 取扱説明書
- ▶ ご不明な点がございましたら  
製造元もしくは販売代理店にお問い合わせください。

## アクセサリ


以下には、本書の発行時点で入手可能な主要なアクセサリが記載されています。

- ▶ ここに記載されていないアクセサリについては、弊社営業所もしくは販売代理店にお問い合わせください。

### センサ（選択）


#### Orbisint CPS11D

- プロセスモニタおよび制御用 pH センサ
- 汚れが付着しにくい PTFE 液絡膜

 技術仕様書 TI00028C


#### Ceraliquid CPS41D

セラミックジャンクションを使用した KCl 電解液補給型 pH 電極

 技術仕様書 TI00079C


#### Orbisint CPS12D

プロセスモニタおよび制御用 ORP センサ

 技術仕様書 TI00367C


#### Ceraliquid CPS42D

セラミックジャンクションを使用した KCl 電解液補給型 ORP 電極

 技術仕様書 TI00373C


#### Memosens CPS16D

- プロセスモニタおよび制御用 pH/ORP 複合センサ
- 汚れが付着しにくい PTFE 液絡膜
- Memosens テクノロジー搭載
- 製品ページの製品コンフィグurator : [www.endress.com/cps16D](http://www.endress.com/cps16D)

 技術仕様書 TI00503C


#### Memosens CLS82D

- 4 電極式センサ
- Memosens テクノロジー搭載
- 製品ページの製品コンフィグurator : [www.endress.com/cls82d](http://www.endress.com/cls82d)

 技術仕様書 TI01188C


#### Memosens COS81D

- 滅菌可能な光学式溶存酸素センサ
- Memosens テクノロジー搭載
- 製品ページの製品コンフィグurator : [www.endress.com/cos81d](http://www.endress.com/cos81d)

 技術仕様書 TI01201C

#### Oxymax COS22D


- 滅菌可能な溶存酸素用センサ
- Memosens テクノロジー搭載
- 製品ページの製品コンフィグurator : [www.endress.com/cos22d](http://www.endress.com/cos22d)

 技術仕様書 TI00446C

### 測定用ケーブル


#### Memosens データケーブル CYK10

- Memosens テクノロジー搭載のデジタルセンサ用
- 製品ページの製品コンフィグurator : [www.endress.com/cyk10](http://www.endress.com/cyk10)

 技術仕様書 TI00118C

#### Memosens データケーブル CYK11

- Memosens プロトコル搭載デジタルセンサ用の延長ケーブル
- 製品ページの製品コンフィグurator : [www.endress.com/cyk11](http://www.endress.com/cyk11)

 技術仕様書 TI00118C

**測定用ケーブル CPK9**

- TOP68 プラグインヘッド付きアナログセンサ接続用の終端処理済み測定用ケーブル
- 製品構成に従って注文
- 製品ページの製品コンフィギュレータ : [www.endress.com/cpk9](http://www.endress.com/cpk9)



技術仕様書 TI00118C

---

**KCl 電解液供給容器**

電解液容器 CPY7B

- KCl 電解液の貯蔵容器 (200 ml)
- 製品ページの製品コンフィギュレータ : [www.endress.com/cpy7b](http://www.endress.com/cpy7b)



取扱説明書 BA00128C



[www.addresses.endress.com](http://www.addresses.endress.com)

---