

技術仕様書

Soliphant M FTM50

音叉式



細粒状の粉体用のユニバーサルレベルリミットスイッチ

アプリケーション

Soliphant M は、かさ密度の低い細粒状や粉末状の粉体を貯蔵するサイロ用の堅牢なレベルリミットスイッチです。各種仕様が取り揃えられているため、本機器は幅広いアプリケーションに使用できます。粉塵またはガス爆発性雰囲気を使用するための各種認証を取得しています。

あらゆる位置に設置できるコンパクトなデザイン。さまざまな機器バージョンにより幅広いアプリケーションに使用可能。例：

- ステンレスハウジング (F15) およびトリクランプ付き、表面研磨仕様の短音叉
- アルミニウムハウジング (F17) およびフランジ付き、コーティング仕様の標準音叉
- 280 °C (536 °F) 仕様およびアルミニウムハウジング (F13) 付きの標準音叉

特長

- 粉体のレベル検知の分野で市場をリード
- IEC 61508 に準拠した SIL2 までの機能安全
- 機械的可動部なし
- 外部振動および付着物の影響を受けない
- 各種のエレクトロニックインサート
- 密度設定 (かさ密度設定) およびスイッチング遅延を設定可能
- プロセス温度最大 280 °C (536 °F)
- 表面研磨、コーティングセンサの選択が可能
- 付着物または摩耗による機器故障が差し迫っている場合の警告

目次

本説明書について	3	構造	20
シンボル.....	3	外形寸法.....	20
機能とシステム構成	3	寸法.....	24
測定原理.....	3	質量.....	27
計測システム.....	4	材質.....	27
入力	6	表面仕上げ.....	28
測定変数.....	6	ヒューマンインターフェイス	29
測定範囲.....	6	表示部.....	29
入力信号.....	6	FEM51、FEM52、FEM54、FEM55、FEM58.....	31
測定周波数スペクトル.....	6	FEM57.....	32
出力	7	沈殿物の検知.....	32
出力信号.....	7	認証と認定	33
アラーム時の信号.....	10	CE マーク.....	33
負荷.....	10	RCM マーク.....	33
電氣的絶縁性.....	10	防爆認定.....	33
電源	11	機能安全性.....	33
電源電圧.....	11	CRN 認定.....	33
消費電力.....	11	ASME B 31.3.....	33
消費電流.....	11	プロセスシール (ANSI/ISA 12.27.01 に準拠).....	33
電気接続.....	11	欧州圧力機器指令 2014/ 68/EU (PED).....	33
電源のスイッチオン.....	16	RoHS.....	34
電線管接続口.....	16	EAC 認証.....	34
ケーブル仕様.....	16	その他の認定.....	34
リップル.....	16	その他の基準およびガイドライン.....	34
過電圧保護.....	17	注文情報	34
設置	17	アクセサリ	34
設置方法.....	17	機器固有のアクセサリ.....	34
環境	17	補足資料	36
周囲温度範囲.....	17	取扱説明書 (BA).....	36
保管温度.....	17	機器固有の補足資料.....	36
使用高さ.....	17	安全上の注意事項 (XA).....	36
汚染度.....	17		
気候クラス.....	17		
耐振動性.....	17		
保護等級.....	17		
耐衝撃性.....	18		
電気安全性.....	18		
電磁適合性 (EMC).....	18		
プロセス	18		
プロセス温度範囲.....	18		
流体圧力範囲.....	19		
温度ショック.....	19		
静圧.....	19		
粒子サイズ.....	19		
粉粒体かさ密度.....	19		
横方向からの応力 (静的).....	19		
破裂圧力.....	20		

本説明書について

シンボル

安全シンボル



危険

危険な状況を警告するシンボルです。この表示を無視して誤った取り扱いをすると、死亡したり、大けがをしたりするほか、爆発・火災を引き起こす恐れがあります。



警告

危険な状況を警告するシンボルです。この表示を無視して誤った取り扱いをすると、死亡、大けが、爆発、火災の恐れがあります。



注意

危険な状況を警告するシンボルです。この表示を無視して誤った取り扱いをすると、けが、物的損害の恐れがあります。



注記

人身傷害につながらない、手順やその他の事象に関する情報を示すシンボルです。

電気シンボル



直流電流

⊥ 接地端子

接地システムを介して接地される接地クランプ

⊕ 保護接地 (PE)

その他の接続を行う前に、接地する必要がある接地端子。接地端子は機器の内側と外側にあります。

通信シンボル

● 発光ダイオード (LED) が消灯

☒ 発光ダイオード (LED) が点灯

☒ 発光ダイオード (LED) が点滅

特定情報に関するシンボル

✓ 許可

許可された手順、プロセス、動作

✗ 禁止

禁止された手順、プロセス、動作

i ヒント

追加情報を示します。

図中のシンボル

A, B, C ... 図

1, 2, 3 ... 項目番号

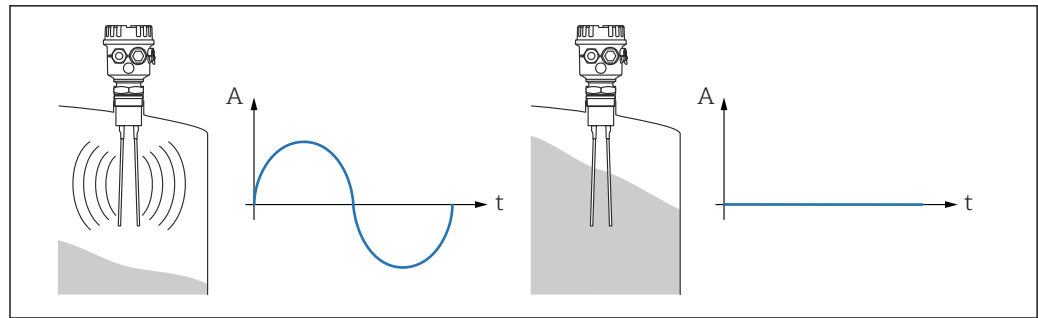
⚠ 危険場所

⌘ 安全区域 (非危険場所)

機能とシステム構成

測定原理

圧電素子の駆動により、Soliphant M の音叉部がその共振周波数まで励振されます。音叉部が測定物によって覆われると、音叉部の振動振幅が変化します (振動が減衰します)。Soliphant M の電子モジュールは、実際の振幅と目標値を比較し、音叉部が自由振動しているか、または測定物で覆われているかを検知します。



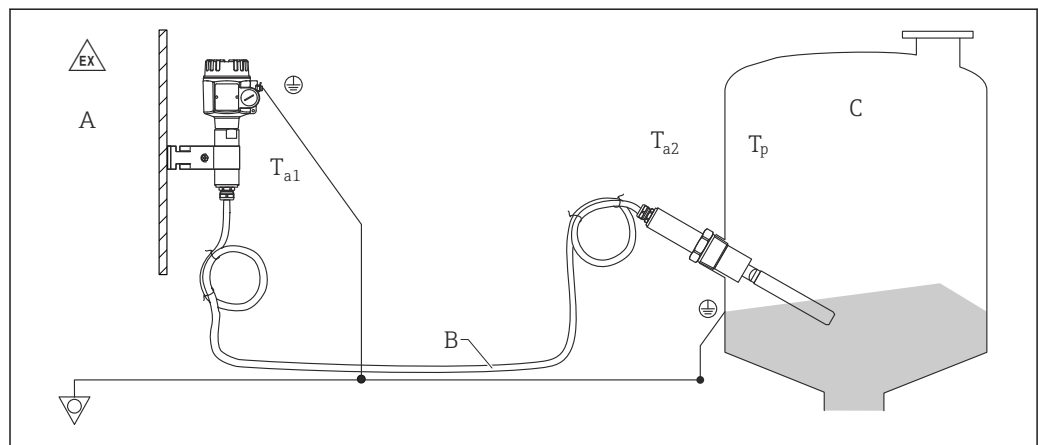
A0044386

A 振幅
t 時間

ハウジング分離型

周囲温度が高く、設置条件が制限されるアプリケーション（例：充填ノズルアプリケーション）に適しています。分離型ハウジングとセンサ間のケーブルは、現場で切断することが可能です。

i 壁取付フレームは、分離型ハウジング付きの機器バージョンの納入範囲に含まれます。



A0044500

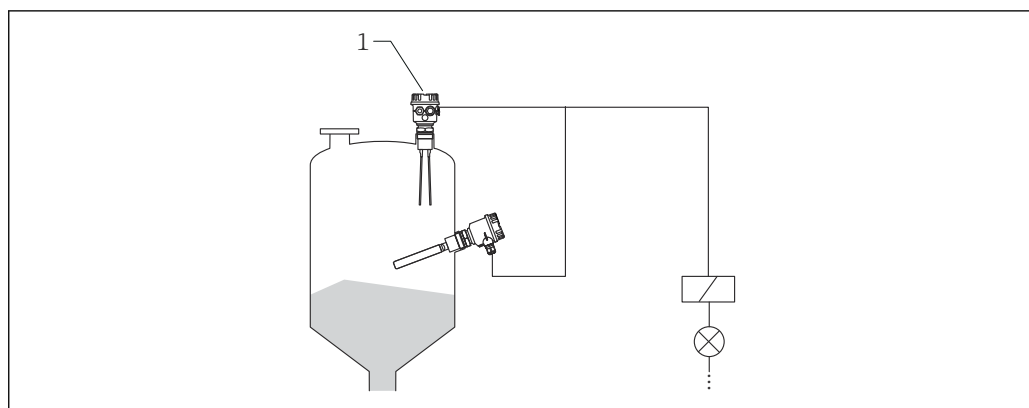
A Zone 1、Zone 21
B 最大長 6 m (20 ft)
C Zone 0、Zone 20

- T_{a1} : 70 °C (158 °F)
- T_{a2} : 120 °C (248 °F)
- T_p :
 - 150 °C (302 °F)
 - 230 °C (446 °F)
 - 280 °C (536 °F)

計測システム

本計測システムは、変換器との一体型またはスイッチングユニット別置型の機器を使用できます。以下の電子モジュールバージョンがあります。

一体型



A0044388

1 電子モジュールバージョン

FEM51

- 2線 AC バージョン
- サイリスタにより負荷を直接電源回路内で切り替え

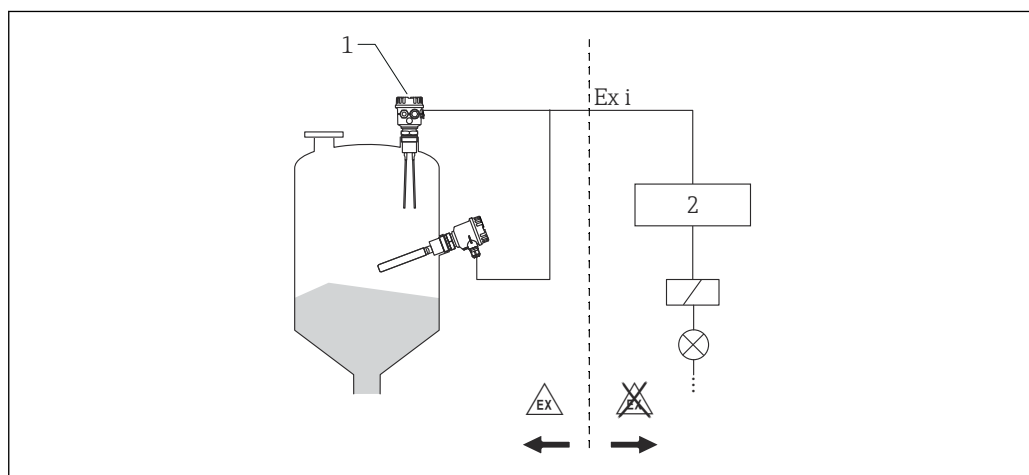
FEM52

- 3線 DC バージョン
- トランジスタ (PNP) と別個の接続による負荷の切り替え

FEM54

- AC/DC 両用リレー出力バージョン
- 2つの無電圧接点による負荷の切り替え (DPDT)

スイッチングユニット別置型



A0044394

- 1 電子モジュールバージョン
- 2 スwitchingユニット、PLC、変換器 (絶縁アンプ)、セグメントカプラ

Nivotester などの別置型スイッチングユニットまたは変換器 (絶縁アンプ) との接続用 :

- FTL325N、FTL375N (NAMUR) または
- FTL325P、FTL375P (PFM)

FEM55

2線ケーブル上の信号伝送 8/16 mA

FEM57

- PFM 信号伝送
- 2線ケーブル上の電源に重畳した電流パルス
- スwitchingユニットからの自己診断テスト (レベル変化なし)

FEM58

- 2線ケーブル上の信号伝送 H-L エッジ 2.2~4.8/0.4~1.0 mA、EN 50227 (NAMUR) に準拠
- エレクトロニックインサート上のキー押しによる、接続ケーブルと後続機器とのテスト

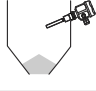



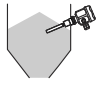


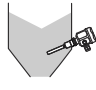


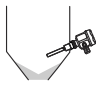


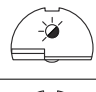






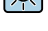
入力

測定変数	レベル (取付方向と長さに対応)
測定範囲	<p>範囲、→ 図 24 を参照</p> <p>Soliphant M の測定範囲は、測定物、取付位置、音叉部の長さに応じて異なります。検知範囲は、音叉部の長さの範囲内になります。</p> <p>軽量測定物の場合：</p> <ul style="list-style-type: none">■ 標準音叉の音叉部の長さ 155 mm (6.1 in)■ 測定物のかさ密度 $\geq 10 \text{ g/l}$ (0.62 lb/ft^3) <p>設置条件に制約がある場合や横方向からの応力が高い場合、または付着物が発生しやすい場合：</p> <ul style="list-style-type: none">■ 短音叉の音叉部の長さ 100 mm (3.94 in)■ 測定物のかさ密度 $\geq 50 \text{ g/l}$ (3.12 lb/ft^3)
入力信号	<ul style="list-style-type: none">■ 覆われたプローブ → わずかな振動振幅または皆無■ 露出したプローブ → 大きな振動振幅 <p>摩耗および付着物形成を検知するための選択可能な周波数監視 (診断)</p>
測定周波数スペクトル	<ul style="list-style-type: none">■ 標準音叉：約 140 Hz (空気中)■ 短音叉：約 350 Hz (空気中)

出力

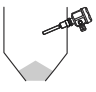



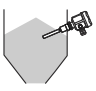



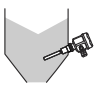



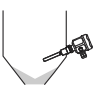



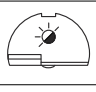



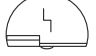



出力信号

FEM51

フェールセーフモード	レベル	出力信号	発光ダイオード		
			GN (緑)	YE (黄)	RD (赤)
MAX		$1 \xrightarrow{I_L} 2$			
		$1 \xrightarrow{I_R} 2$			
MIN		$1 \xrightarrow{I_L} 2$			
		$1 \xrightarrow{I_R} 2$			
メンテナンスが必要		$1 \xrightarrow{I_L/I_R} 2$			
機器の故障		$1 \xrightarrow{I_R} 2$			

- I_L : 負荷電流 (スイッチ閉時)
- I_R : 暗電流 (スイッチ開時)

FEM52

フェールセーフモード	レベル	出力信号	発光ダイオード		
			GN (緑)	YE (黄)	RD (赤)
MAX		$L^+ \xrightarrow{I_L} 3$			
		$1 \xrightarrow{I_R} 3$			
MIN		$L^+ \xrightarrow{I_L} 3$			
		$1 \xrightarrow{I_R} 3$			
メンテナンスが必要		$1 \xrightarrow{I_L/I_R} 3$			
機器の故障		$1 \xrightarrow{I_R} 3$			

- I_L : 負荷電流 (スイッチ閉時)
- I_R : 暗電流 (スイッチ開時)

FEM54

フェールセーフモード	レベル	出力信号	発光ダイオード		
			GN (緑)	YE (黄)	RD (赤)
MAX		3 4 5 6 7 8			
		3 4 5 6 7 8			
MIN		3 4 5 6 7 8			
		3 4 5 6 7 8			
メンテナンスが必要					
機器の故障		3 4 5 6 7 8			

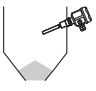




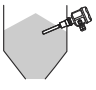
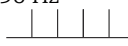



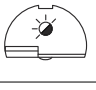




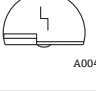









- \downarrow | : リレー励磁状態
- \uparrow | : リレー解磁状態

FEM55

フェールセーフモード	レベル	出力信号	発光ダイオード		
			GN (緑)	YE (黄)	RD (赤)
MAX		$\begin{matrix} + \\ 2 \end{matrix} \xrightarrow{\sim 16 \text{ mA}} 1$			
		$\begin{matrix} + \\ 2 \end{matrix} \xrightarrow{\sim 8 \text{ mA}} 1$			
MIN		$\begin{matrix} + \\ 2 \end{matrix} \xrightarrow{\sim 16 \text{ mA}} 1$			
		$\begin{matrix} + \\ 2 \end{matrix} \xrightarrow{\sim 8 \text{ mA}} 1$			
メンテナンスが必要		$\begin{matrix} + \\ 2 \end{matrix} \xrightarrow{8/16 \text{ mA}} 1$			
		3.6 mA			
機器の故障		$\begin{matrix} + \\ 2 \end{matrix} \xrightarrow{3.6 \text{ mA}} 1$			

- $\sim 16 \text{ mA}$: $16 \text{ mA} \pm 5 \%$
- $\sim 8 \text{ mA}$: $8 \text{ mA} \pm 6 \%$

FEM57

フェールセーフモード	レベル	出力信号	発光ダイオード		
			GN (緑)	YE (黄)	RD (赤)
		150 Hz 			
		50 Hz 			
メンテナンスが必要		150 Hz 			
		 0 Hz			
機器の故障		0 Hz 			

FEM58

フェールセーフモード	レベル	出力信号	発光ダイオード		
			GN (緑)	YE (黄)	RD (赤)
MAX		+ 2.2 ... - 4.8 mA → 1			
		+ 0.4 ... - 1.0 mA → 1			
MIN		+ 2.2 ... - 4.8 mA → 1			
		+ 0.4 ... - 1.0 mA → 1			
メンテナンスが必要		+ 0.4 ... - 4.8 mA → 1			
機器の故障		+ 0.4 ... - 1.0 mA → 1			

フェールセーフモード

エレクトロニックインサートで選択可能な最小/最大自己消費電流安全 (FEM57 の場合、Nivotester においてのみ)。

MAX = 上限フェールセーフ :

音叉部が覆われると (アラーム時の信号)、出力は安全指向で切り替わります (例 : オーバーロー防止に使用)。

MIN = 下限フェールセーフ :

音叉部が露出すると (アラーム時の信号)、出力は安全指向で切り替わります (例 : 空引き防止に使用)。

スイッチング遅延

センサが覆われる場合 : 0.5 秒

150 °C (302 °F) バージョン : センサが露出する場合 : 1.5 秒 (1.0 秒、短音叉の場合)

230 °C (446 °F) / 280 °C (536 °F) バージョン : センサが露出する場合 : 2 秒 (1.0 秒、短音叉の場合) 覆われる/露出する場合に 5 秒 に切り替えることが可能

切替動作

バイナリ

アラーム時の信号

- FEM51 : 電源および機器のエラー時の出力信号 : I_R
- FEM52 : 電源および機器のエラー時の出力信号 : $< 100 \mu A$
- FEM54 : 電源および機器のエラー時の出力信号 : リレーが解磁状態
- FEM55 : 電源および機器のエラー時の出力信号 : $< 3.6 \text{ mA}$
- FEM57 : 電源および機器のエラー時の出力信号 : $< 0 \text{ Hz}$
- FEM58 : 電源および機器のエラー時の出力信号 : $< 1.0 \text{ mA}$

負荷

FEM51

- 最小暗電流/定格電力 $> 2.5 \text{ VA}$ (253 V (10 mA) 時) または $> 0.5 \text{ VA}$ (24 V (20 mA) 時) のリレー用
- 最大暗電流/定格電力 $> 89 \text{ VA}$ (253 V 時) または $> 8.4 \text{ VA}$ (24 V 時) のリレー用
- FEM51 を介した電圧降下 最大 12 V
- サイリスタ (スイッチ開時) による最大暗電流 4 mA (短音叉の場合 5.5 mA)
- 最大負荷電流 350 mA (短絡保護)

FEM52

- トランジスタおよび別個の PNP 接続による負荷の切り替え、最大 55 V
- 連続負荷電流は最大 350 mA (間欠的過負荷および短絡の保護)
- サイリスタ (スイッチ開時) による暗電流 $< 100 \mu A$ (短音叉の場合 5.5 mA)
- 容量負荷 最大 0.5 μF (55 V 時)、最大 1.0 μF (24 V 時)
- トランジスタ導通時の残留電圧 $< 3 \text{ V}$

FEM54

- 2 つの無電圧接点 (DPDT) により切り替えられる負荷
- AC : $I \sim \text{max. } 6 \text{ A}$ (Ex de 4 A), $U \sim \text{max. } 253 \text{ V}$; $P \sim \text{max. } 1500 \text{ VA}$, $\cos \varphi = 1$, $P \sim \text{max. } 750 \text{ VA}$, $\cos \varphi = > 0.7$
- DC : $I \sim \text{max. } 6 \text{ A}$ (Ex de 4 A) to 30 V, $I = \text{max. } 0.2 \text{ A}$ to 125 V
- IEC1010 に準拠した二重絶縁付きの機能的低電圧回路を接続する場合は、次が適用されます : リレー出力と電源の電圧の合計は最大 300 V

FEM55

- $R = (U - 11 \text{ V}) / 16.8 \text{ mA}$
- $U =$ 直流電圧接続 11~36 V (湿潤環境下で DC 11~35 V)

FEM57

- 接続されたスイッチングユニット Nivotester の無電圧リレー接点
- 接点の負荷については、スイッチングユニットの技術データを参照

FEM58

- IEC 60947-5-6 (NAMUR) に準拠して接続された変換器 (絶縁アンプ) の「技術データ」を参照
- 特別安全回路 ($I = 3 \sim 4.8 \text{ mA}$) を備えた変換器 (絶縁アンプ) にも接続

電氣的絶縁性

- FEM51、FEM52、FEM55 : センサと電源の間
- FEM54 : センサ、電源と負荷の間
- FEM57、FEM58 : 接続されたスイッチングユニットを参照

電源

電源電圧

- FEM51 : 19~253 V
- FEM55 : DC 11~36 V
- FEM57 : DC 9.5~12.5 V
- FEM58 : DC 8.2 V \pm 20 %

消費電力

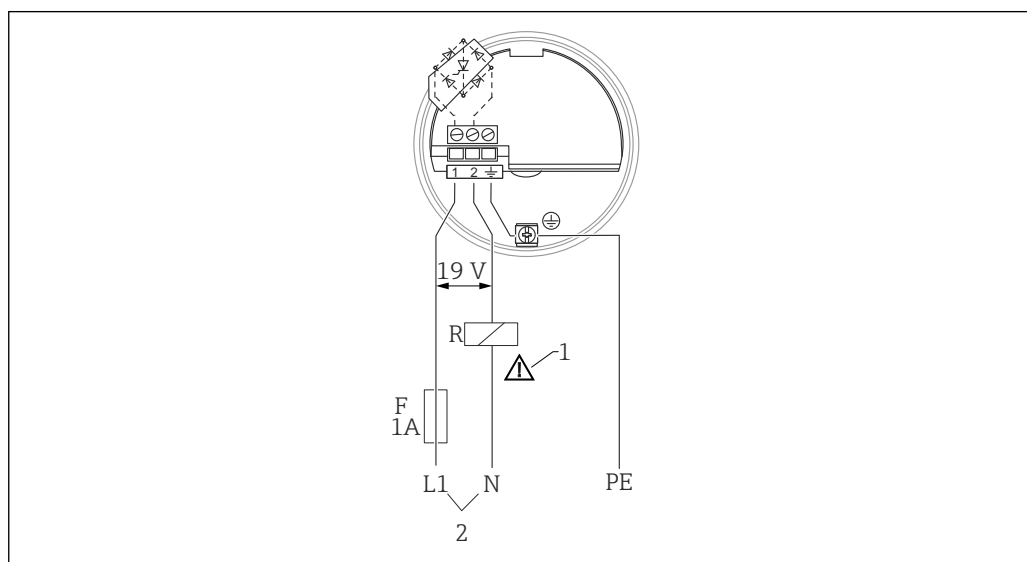
- FEM51 : < 1.0 W
- FEM52 : 最大 0.86 W
- FEM54 : 最大 1.5 W
- FEM55 : < 600 mW
- FEM57 : < 150 mW
- FEM58 : < 8 mW (< 1 mA の場合) ; < 36 mW (I = 2.2~4.8 mA の場合)

消費電流

- FEM52 : 最大 16 mA
- FEM57 : 10~13 mA

電気接続

エレクトロニックインサート FEM51 (AC 2 線式)



- 1 外部負荷「R」の接続が必要
- 2 AC : U~ 最大 253 V, 50 /₆₀ Hz

電源

- 短絡保護
- 暗電流消費 (I_R) : < 4 mA ; 短音叉の場合 5.5 mA (スイッチオフの瞬間 < 1 mA、100 ms 時)
- 分離電圧 : 3.6 kV

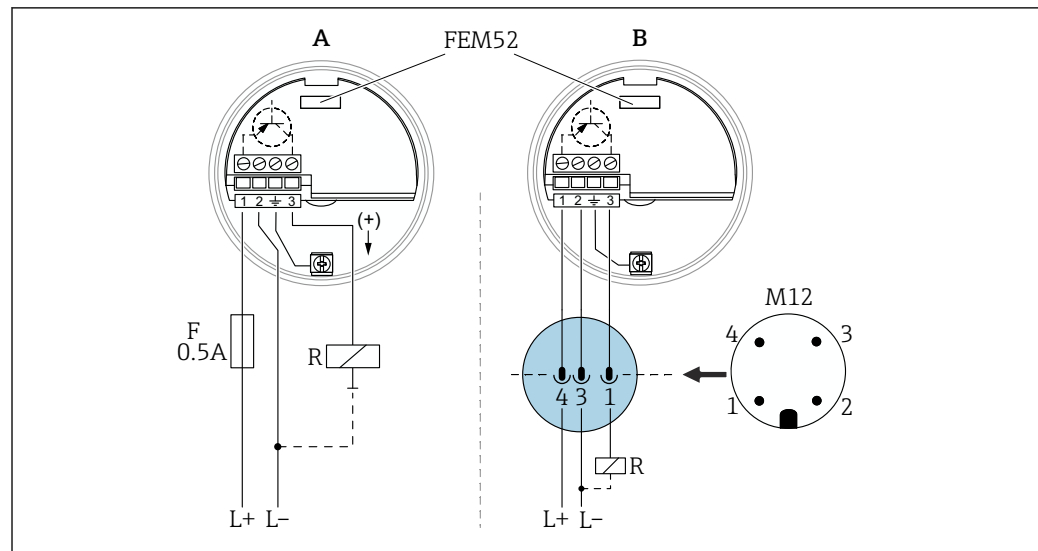
2 線 AC 接続

i 必ず外部負荷を直列に接続してください！

以下の点に注意してください。

- スイッチ開状態での暗電流消費
- 低電圧で使用する場合は：
 - 負荷の両端間の電圧降下が、スイッチ開時のエレクトロニックインサートでの最小端子電圧 (19 V) を下回らないこと
 - スイッチ閉時のエレクトロニックインサートの両端間の電圧降下が最大 12 V まで維持されること
- リレー選択時は、暗電流/定格電力に注意してください。

エレクトロニックインサート FEM52 (DC PNP)



DC $U= 10\sim 55\text{ V}$

A ユーザー側で配線した電線管接続口付き (オーダーコード「080」、オプション「2」、「3」、「4」、「7」)

B 工場で配線済みの M12 プラグ付き (オーダーコード「080」、オプション「1」)

電源

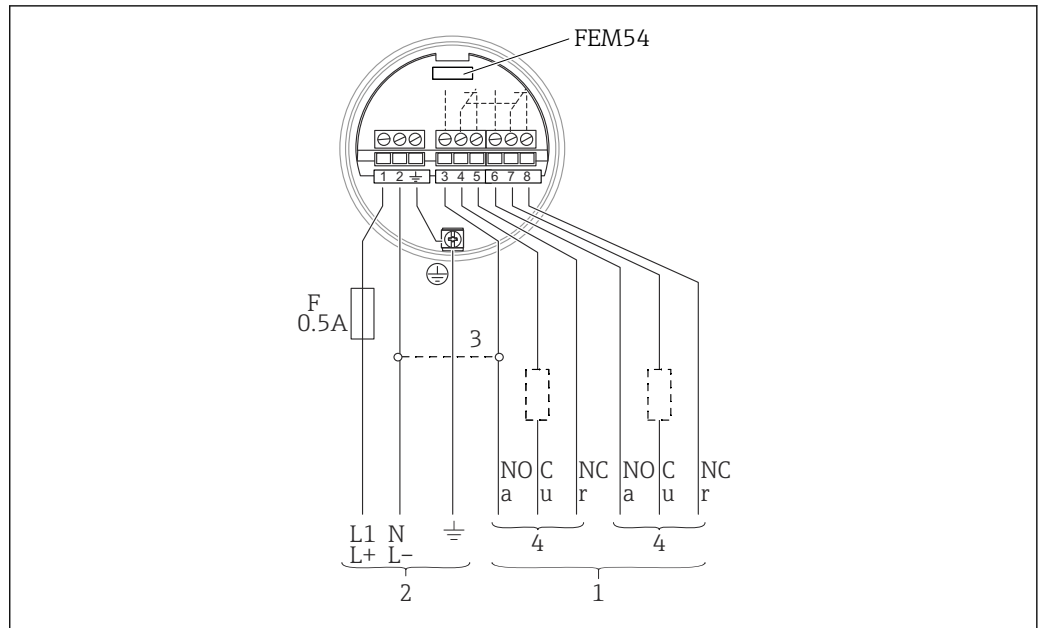
- 逆接保護/短絡保護
- 直流電流 DC : $10\sim 55\text{ V}$
- 分離電圧 : 3.6 kV

3 線式 DC 接続 (電線管接続口 / M12 プラグ)

以下の点に注意してください。

- プログラマブルロジックコントローラ (PLC) と組み合わせて使用することを推奨します。
- EN 61131-2 に準拠した DI (デジタルインプット) モジュール
- 電子モジュールのスイッチ出力時は正の信号になります (PNP)。

エレクトロニックインサート FEM54 (AC/DC リレー出力)




- 1 リレー出力：ノーマルオープン/クローズ (NO、NC)
- 2 AC：U_~ 19~253 V、DC：U₌ 19~55 V
- 3 ブリッジされている場合、リレー出力はNPN論理回路で動作
- 4 負荷

電源

- 逆接保護/短絡保護
- 交流電圧 AC：19~253 V、⁵⁰/₆₀ Hz
- 直流電圧 DC：19~55 V

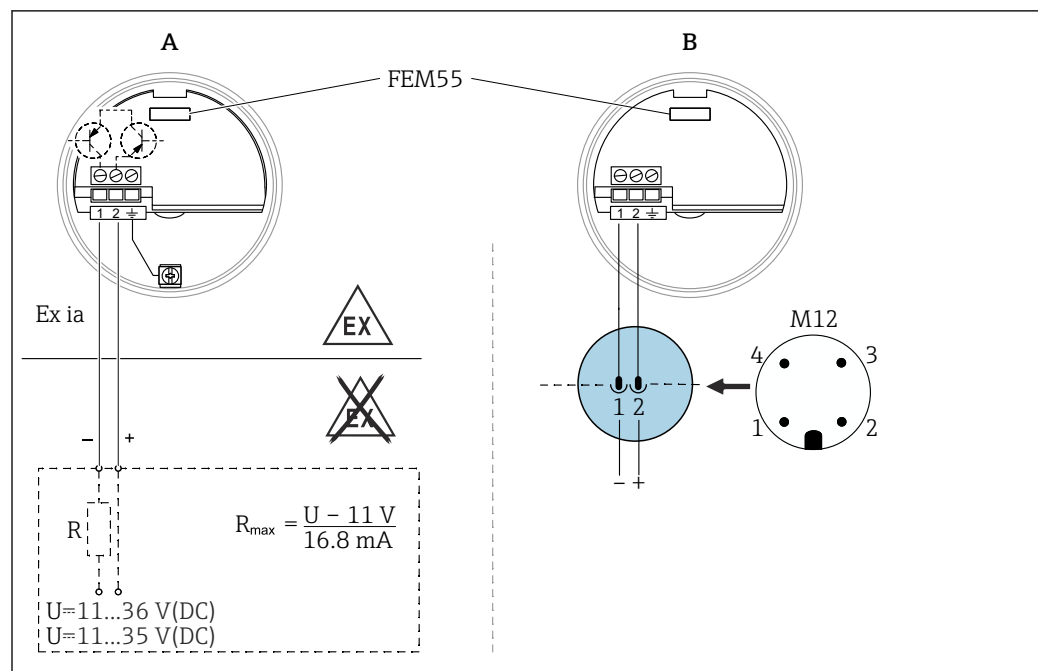
AC/DC 両用リレー出力接続 (DPDT)

 AC と DC の異なる電圧範囲に注意してください。

以下の点に注意してください。

機器を高インダクタンスで接続する場合は、リレー接点を保護するためにスパークアレスタを用意してください。糸ヒューズは（接続負荷に応じて）、短絡時にリレー接点を保護します。リレー接点は同時に切り替わります。

エレクトロニックインサート FEM55 (8/16 mA)



- A ユーザー側で配線した電線管接続口付き（オーダーコード「080」、オプション「2」、「3」、「4」、「7」）
 B 工場で配線済みの M12 プラグ付き（オーダーコード「080」、オプション「1」）

電源


- 逆接保護/短絡保護
- 分離電圧：3.6 kV

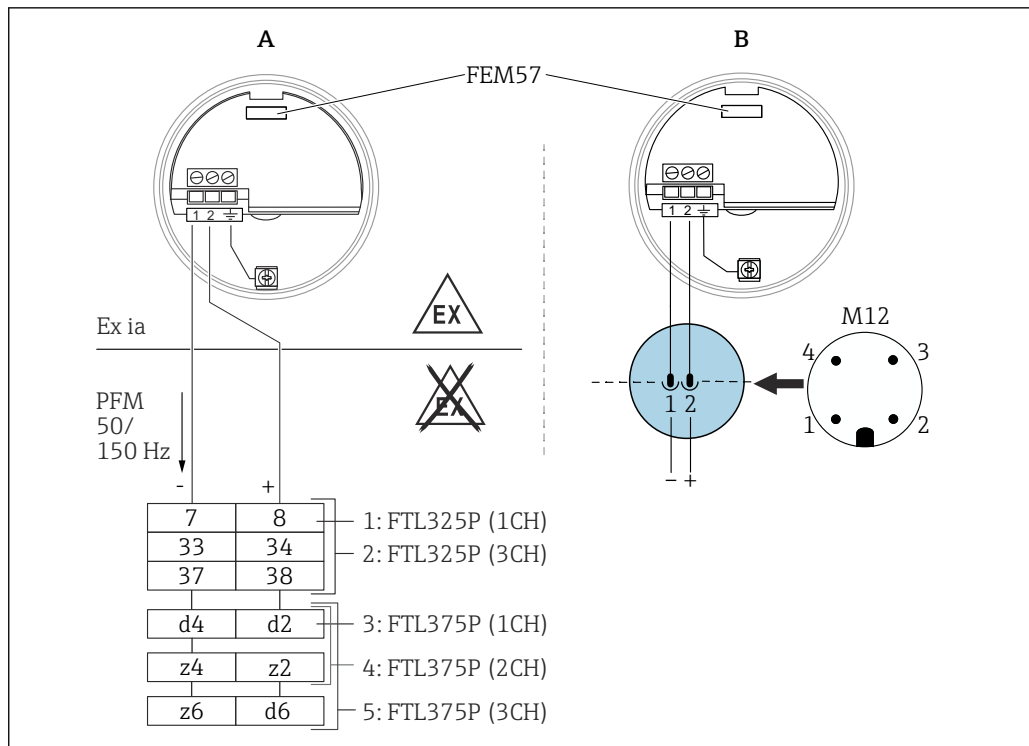
別置型スイッチングユニット用の 2 線式接続（電線管接続口 / M12 プラグ）

以下の点に注意してください。

- たとえば、プログラマブルロジックコントローラ（PLC）、EN 61131-2 に準拠した AI（アナログ入力）モジュール 4~20 mA の接続用。出力信号は、リミット検知時にハイからローに切り替わります。
- 必ず、安全な電氣的絶縁機構（例：SELV）を備えた電源ユニットを使用してください。

エレクトロニックインサート FEM57 (PFM)

-  必ず、標準音叉と組み合わせてください（音叉部の長さ 155 mm (6.1 in)）。



A0044400

A ユーザー側で配線した電線管接続口付き (オーダーコード「080」、オプション「2」、「3」、「4」、「7」)
 B 工場で配線済みの M12 プラグ付き (オーダーコード「080」、オプション「1」)

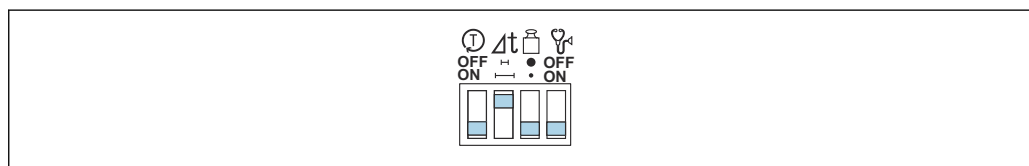
電源

- 逆接保護/短絡保護
- 分離電圧：2.6 kV

別置型スイッチングユニット用の 2 線式接続 (電線管接続口 / M12 プラグ)

Endress+Hauser 製 Nivotester (図参照) の接続用。PFM 信号の出力信号は、センサが覆われると高周波数から低周波数に切り替わります。Nivotester で上限/下限フェールセーフが切り替わります。

追加の「自己診断テスト」機能：電源が遮断された後、センサと電子モジュールをテストするためのテストサイクルがアクティブになります (レベル変化なし)。そのためには、操作部を以下のように設定する必要があります。

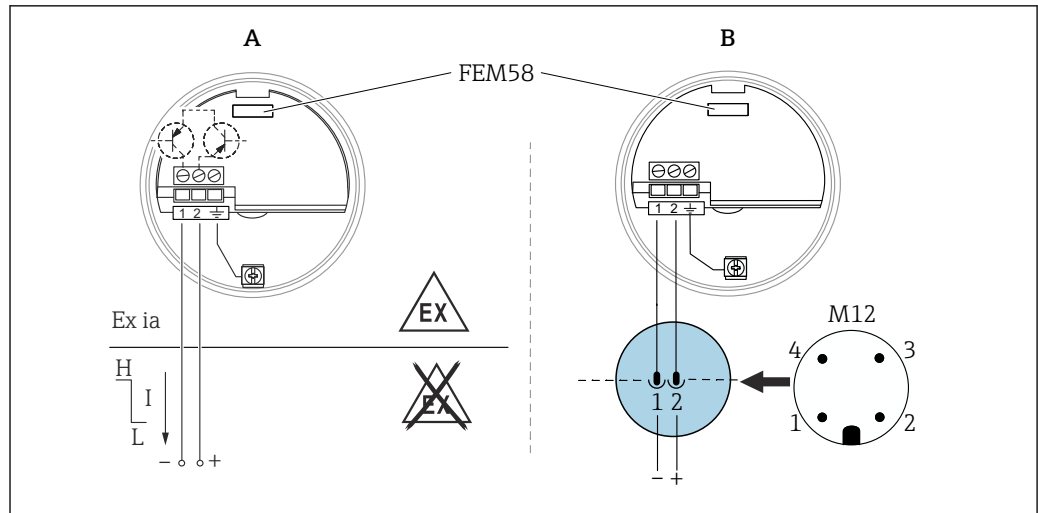


A0044559

テストはスイッチングユニットでアクティブになります。LED がテストの進捗状況を示します。

エレクトロニックインサート FEM58 (NAMUR H-L エッジ)

- 必ず、標準音叉と組み合わせてください (音叉部の長さ 155 mm (6.1 in))。



A0044401

- A IEC 60947-5-6 (NAMUR) に準拠した変換器（絶縁アンプ）；ユーザー側で配線した電線管接続口付き（オーダーコード「080」、オプション「2」、「3」、「4」、「7」）
- B 工場で配線済みの M12 プラグ付き（オーダーコード「080」、オプション「1」）

電源

- 分離電圧：1.9 kV
- 接続データインターフェース：IEC 60947-5-6

別置型スイッチングユニット用の 2 線式接続（電線管接続口 / M12 プラグ）

以下の点に注意してください。

- NAMUR (IEC 60947-5-6) に準拠した変換器（絶縁アンプ）の接続用、例：Endress+Hauser 製 FTL325N または FTL375N
- H-L エッジ：出力信号は、リミット検知時にハイからローに切り替わります。
- 追加機能：エレクトロニックインサートのテストキー。このテストキーを押すと、変換器（絶縁アンプ）との接続が遮断されます。
- Ex d アプリケーションの場合、追加機能は、ハウジングが爆発性雰囲気にはさらされていない場合にのみ使用できます。
- マルチプレクサへの接続：クロック時間を最小 5 秒に設定します。

電源のスイッチオン

電源をオンにすると、出力のスイッチング状態はアラーム時の信号に対応します。最大 3 秒後に正しいスイッチング状態になると想定されます。

電線管接続口

ハウジング固有：エレクトロニックインサートのネジ端子

ケーブル用のカップリング M20x1.5：

- ニッケルめっき真鍮：ø7~10.5 mm (0.28~0.41 in)
- プラスチック：ø5~10 mm (0.2~0.38 in)
- ステンレス：ø7~12 mm (0.28~0.47 in)

ケーブル仕様

示された干渉波の適合性に関する規格とガイドラインの範囲内では、通常の機器ケーブルで十分です。より高い干渉レベルの場合は、シールドケーブルを使用してください。

接続ケーブルの温度耐性

非防爆アプリケーションでは、接続ケーブルは周囲温度 +5K に耐えなければなりません。防爆アプリケーションの場合、関連する認証 (XA) の仕様を順守する必要があります。

接続ケーブル

- エレクトロニックインサート：断面積最大 2.5 mm² (13 in²)；フェルール付きより線 (DIN 46228 に準拠)
- ハウジング内の保護接地線：断面積最大 2.5 mm² (13 in²)
- ハウジングのアース端子線接続：断面積最大 4 mm² (11 in²)

リップル

FEM52：最大 1.7 V、0~400 Hz

過電圧保護

FEM51、FEM52、FEM54、FEM55 : 過電圧カテゴリ II

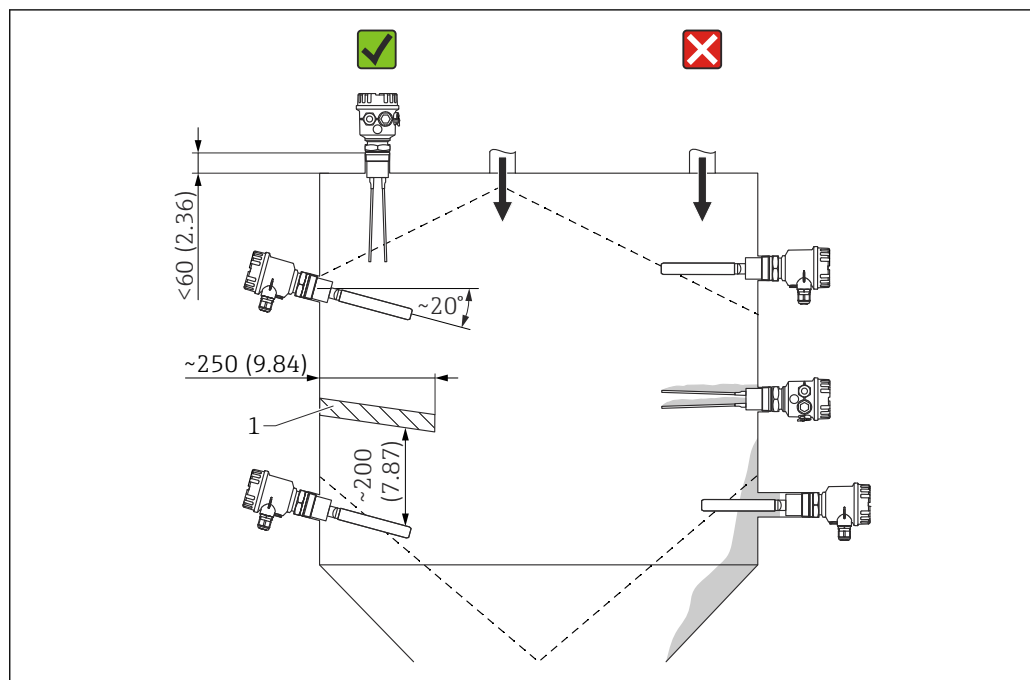
設置

i 機器は乾燥した環境でのみ開けてください。

保護等級 IP66/67 または IP66/68 が確保されている場合は、機器を湿気のある環境に設置できます。

設置方法

センサの選択および配置



測定単位 mm (in)

1 保護カバー (ユーザー側で用意)

環境

周囲温度範囲

-50~+70 °C (-58~+158 °F);

F16ハウジングの場合 : -40~+70 °C (-40~+158 °F)

保管温度

-50~+85 °C (-58~+185 °F)

使用高さ

IEC 61010-1 Ed.3 に準拠

- 海拔 2000 m (6500 ft) 以下
- 過電圧保護 (OVP) を使用する場合は、海拔 3000 m (9800 ft) まで拡大可能

汚染度

PD 1

気候クラス

IEC 68、パート 2-38、図 2a に準拠した気候保護

耐振動性

EN 60068-2-64 に準拠 : 0.01 g²/Hz

保護等級

- F15、F16、F17 ハウジング、分離型ハウジング : IP66/IP67、NEMA4X
- F13、T13、F27 ハウジング : IP66/IP68、NEMA4X/6P

耐衝撃性	EN 60068-2-27 に準拠 : 30 g
電気安全性	IEC 61010、CAN/CSA-C22.2 No. 61010-1-04 US 規格 UL 61010-1, 2 nd Edition
電磁適合性 (EMC)	<ul style="list-style-type: none"> ■ 干渉波の放出 : EN 61326、電気装置 Class B に準拠 ■ 干渉波の適合性 : EN 61326、Annex A (工業用) および NAMUR 推奨 NE21 (EMC) に準拠

プロセス

プロセス温度範囲

非危険場所および認証 Ex d + DIP

i ハウジングの許容周囲温度 T_a は、容器のプロセス温度 T_p に応じて異なります。

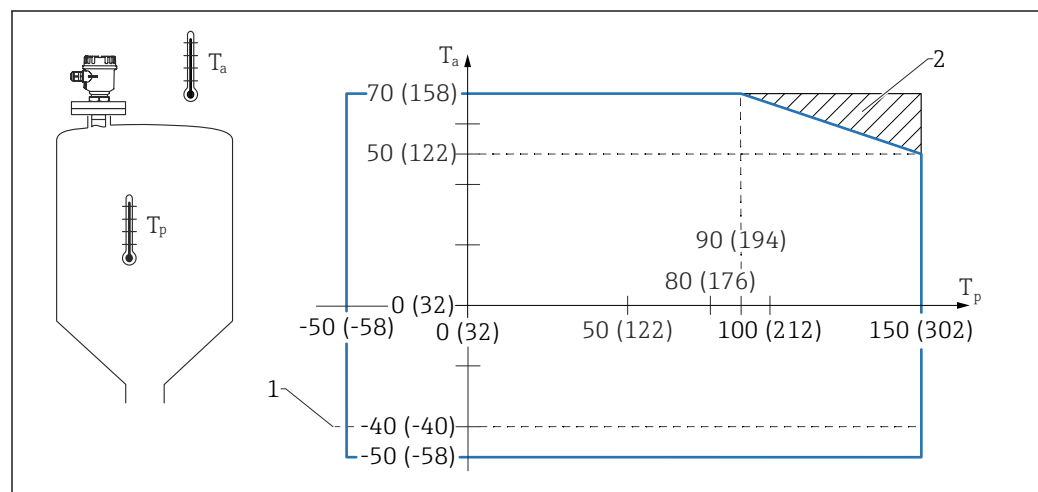
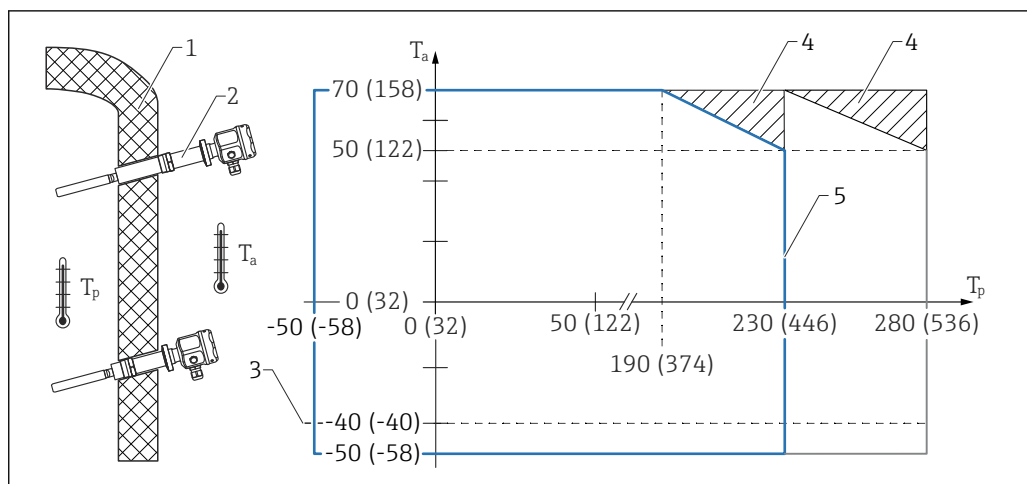


図 1 単位 : °C (°F)

- 1 F16 ハウジングの場合は -40°C (-40°F) に制限
- 2 温度セパレータにより、さらに利用可能な温度範囲

高温



- 1 絶縁
- 2 絶縁
- 3 F16ハウジングの場合は -40°C (-40°F)に制限
- 4 断熱材「2」の外側で温度セパレータを使用した場合に、さらに利用可能な温度範囲
- 5 最高 230°C (446°F)までの固着防止コーティングが可能

A0044452

流体圧力範囲

$-0.1 \sim +2.5 \text{ MPa}$ ($-14.5 \sim +362.5 \text{ psi}$)

最大作動圧力 (MWP) :
 2.5 MPa (362.5 psi)

示された範囲は、選択したプロセス接続に応じて減少する場合があります。フランジに記載された呼び圧力 (PN) は、基準温度 $+20^{\circ}\text{C}$ ($+68^{\circ}\text{F}$)、ASME フランジでは 100°F での仕様です。圧力 / 温度の依存関係に注意してください。

高温の許容圧力値については、次の基準を参照してください。

- EN 1092-1: 2001 Tab.18
 安定温度特性に関して、材質 1.4404 と 1.4435 は、EN 1092-1 table 18 の 13E0 に同一グループとして分類されています。2つの材料の化学組成は同じです。
- ASME B 16.5a - 1998 Tab. 2-2.2 F316
- ASME B 16.5a - 1998 Tab. 2.3.8 N10276
- JIS B 2220

温度ショック

- 最大 120 K
- 高温の場合 260 K

静圧

測定物
 粉体

粒子サイズ

$\leq 10 \text{ mm}$ (0.39 in)

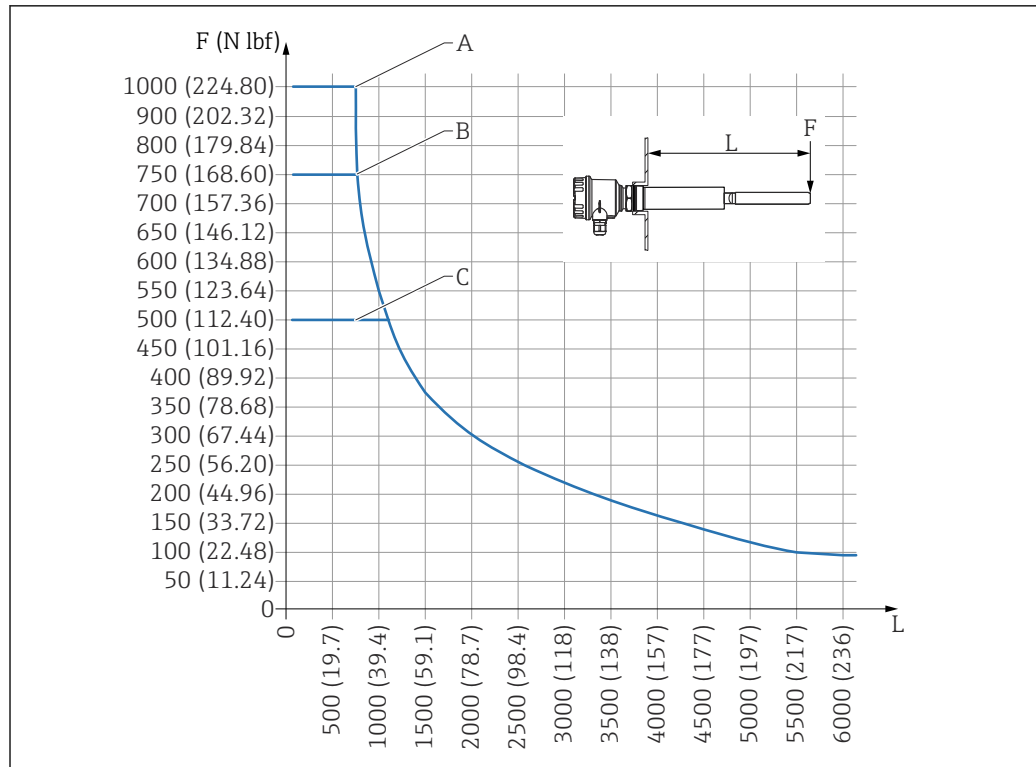
粉粒体かさ密度

エレクトロニックインサートの密度設定に応じて異なる：

- 標準音叉： ≥ 10 または 50 g/l
 (軽い測定物用)
- 短音叉： ≥ 50 または 200 g/l
 (設置条件の制限、高い横方向からの応力、付着物の増加に対応)

横方向からの応力 (静的)

以下の図は、長さ L (mm (in)) との関連で許容される最大の横方向からの応力 F (N (lbf)) を示しています。



A0044455

測定単位 mm (in)

- A 短音叉、センサ Ø36 mm (1.42 in)
 B 短音叉、センサ Ø43 mm (1.69 in)
 C 標準音叉、センサ Ø36 mm (1.42 in)

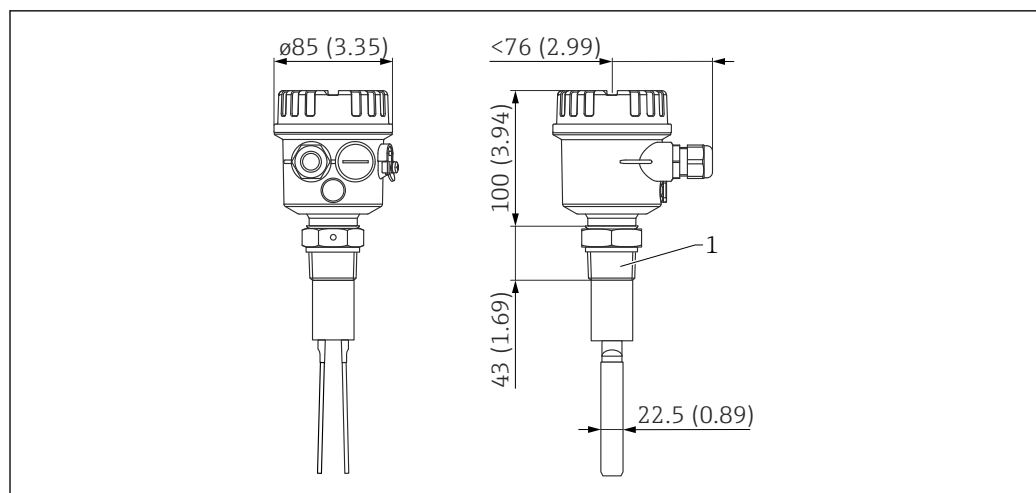
破裂圧力

10 MPa (1450 psi)

構造

外形寸法

プラスチックハウジング F16

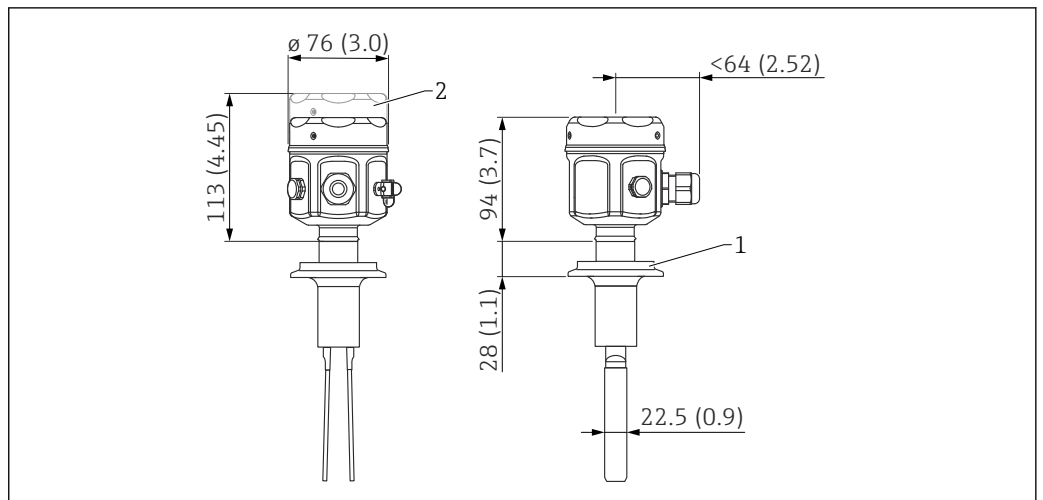


A0044473

測定単位 mm (in)

- 1 プロセス接続 : R 1½、1½ NPT、1¼ NPT

ステンレスハウジング F15

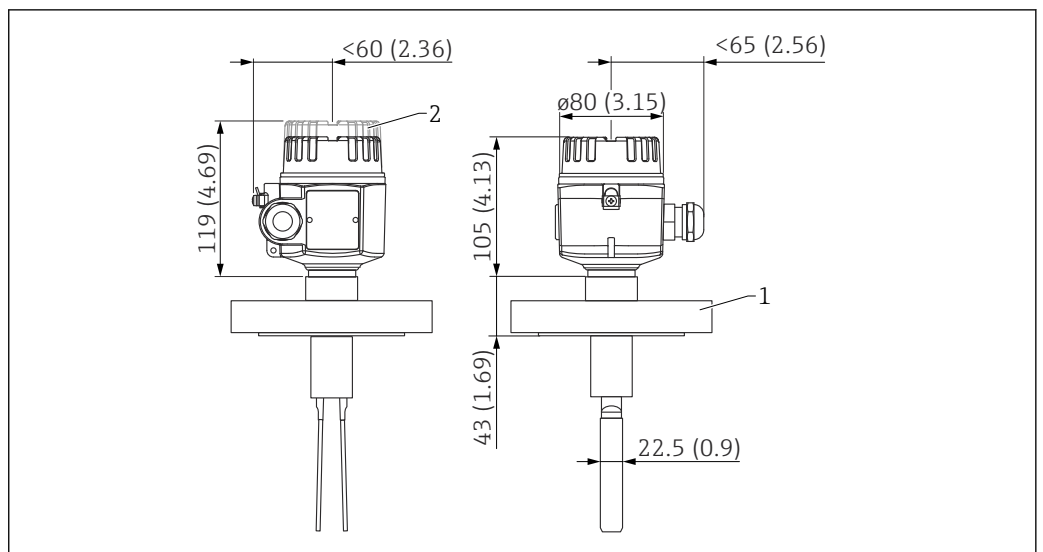


A0044474

測定単位 mm (in)

- 1 プロセス接続：トリクランプ
- 2 はめ込みガラス付きカバー

アルミニウムハウジング F17



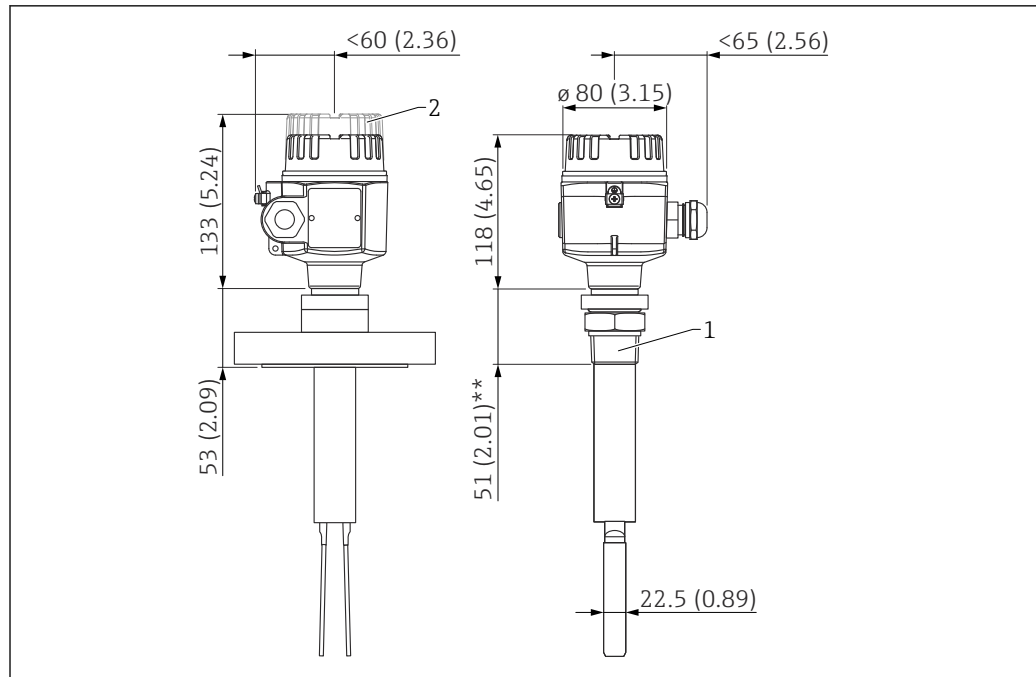
A0044475

測定単位 mm (in)

- 1 プロセス接続：フランジ
- 2 はめ込みガラス付きカバー

アルミニウムハウジング F13 (Ex d)、ステンレスハウジング F27 (Ex d)

ねじ込み式センサとの適合



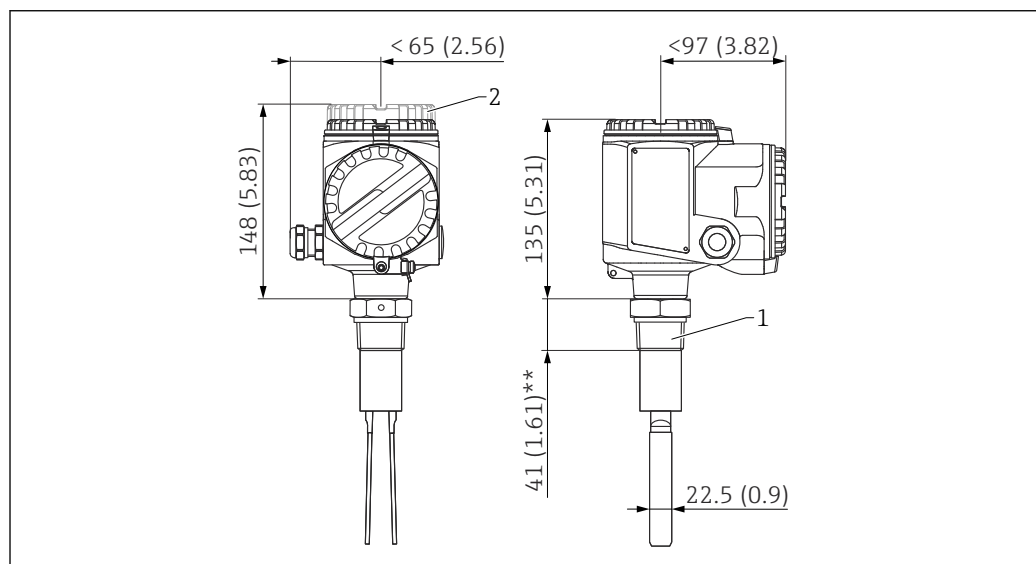
A0044476

測定単位 mm (in)

- 1 プロセス接続：フランジ、R 1½、1½ NPT、1¼ NPT
 2 はめ込みガラス付きカバー（アルミニウムハウジング F13 のみ）
 ** トリクランプ 36 mm (1.42 in) の場合

アルミニウムハウジング T13 (Ex de)


端子部分離型



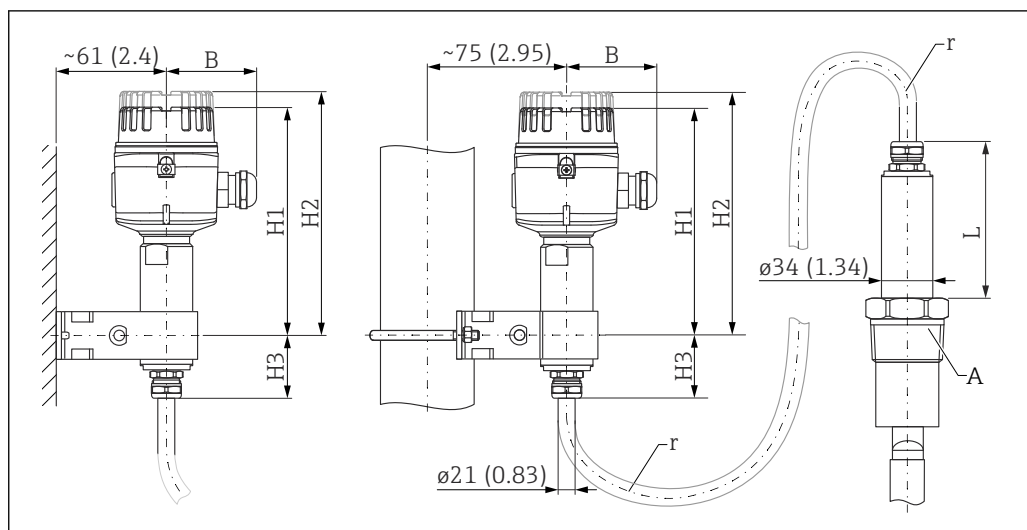
A0044477

測定単位 mm (in)

- 1 プロセス接続：R 1½、1½ NPT、1¼ NPT
 2 はめ込みガラス付きカバー
 ** トリクランプ 16 mm (0.63 in) の場合

 FTM51 および FTM52、Ex d(e) の場合：フランジおよびネジの寸法については、前の図を参照してください。

壁と配管用の取付け金具



測定単位 mm (in)

プラスチックハウジング F16

- B : 76 mm (2.99 in)
- H1 : 155 mm (6.1 in)
- H3 : 41 mm (1.61 in)
- L : 108 mm (4.25 in) + 温度セパレータ (オプション) → ㊦ 26
- r : 曲げ半径 ≥100 mm (3.94 in) ; 外装ホース付きは ≥75 mm (2.95 in)

ステンレスハウジング F15

- B : 64 mm (2.52 in)
- H1 : 166 mm (6.54 in)
- H2 (はめ込みガラス付きカバー) : 185 mm (7.28 in)
- H3 : 41 mm (1.61 in)
- L : 108 mm (4.25 in) + 温度セパレータ (オプション) → ㊦ 26
- r : 曲げ半径 ≥100 mm (3.94 in) ; 外装ホース付きは ≥75 mm (2.95 in)

アルミニウムハウジング F17

- B : 65 mm (2.56 in)
- H1 : 160 mm (6.3 in)
- H2 (はめ込みガラス付きカバー) : 174 mm (6.85 in)
- H3 : 62 mm (2.44 in)
- L : 108 mm (4.25 in) + 温度セパレータ (オプション) → ㊦ 26
- r : 曲げ半径 ≥100 mm (3.94 in) ; 外装ホース付きは ≥75 mm (2.95 in)

アルミニウムハウジング F13、ステンレスハウジング F27

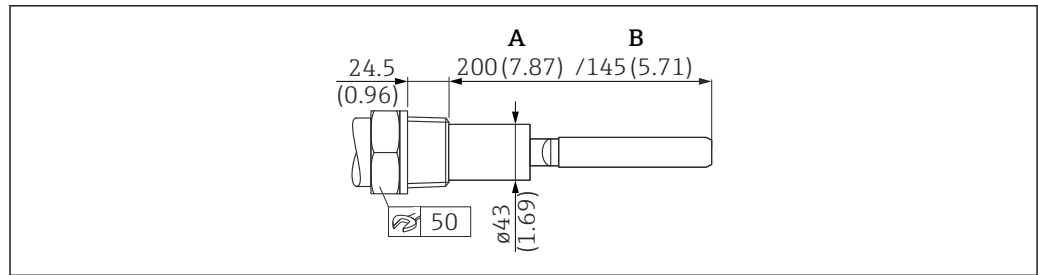
- B : 65 mm (2.56 in)
- H1 : 243 mm (9.57 in)
- H2 (はめ込みガラス付きカバー) : 258 mm (10.2 in)
- H3 : 62 mm (2.44 in)
- L : 108 mm (4.25 in) + 温度セパレータ (オプション) → ㊦ 26
- r : 曲げ半径 ≥100 mm (3.94 in) ; 外装ホース付きは ≥75 mm (2.95 in)

アルミニウムハウジング T13 (端子部分離型)

- B : 97 mm (3.82 in)
- H1 : 260 mm (10.2 in)
- H2 (はめ込みガラス付きカバー) : 273 mm (10.7 in)
- H3 : 62 mm (2.44 in)
- L : 108 mm (4.25 in) + 温度セパレータ (オプション) → ㊦ 26
- r : 曲げ半径 ≥100 mm (3.94 in) ; 外装ホース付きは ≥75 mm (2.95 in)

寸法

一体型

1½ NPT ANSI B 1.20.1、R 1½ EN10226¹⁾

測定単位 mm (in)

A 標準音又の長さ

B 短音又の長さ

注文オプション

- 1½ NPT ANSI B 1.20.1 : オーダーコード「020」、オプション「GJ」
- R 1½*** EN10226 : オーダーコード「020」、オプション「GG」

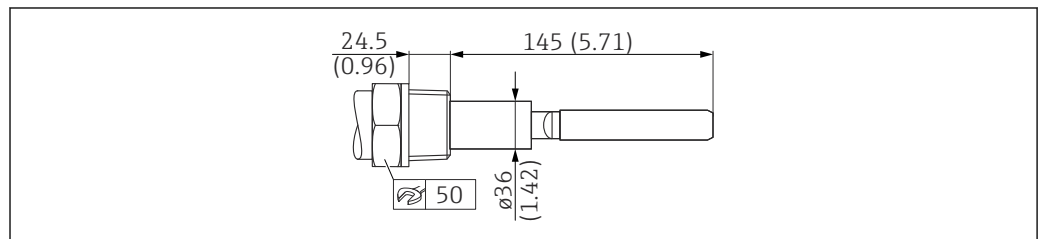
アクセサリ

- G2 DIN ISO 228-1 : オーダー番号 52024631
- 2 NPT ANSI B 1.20.1 : オーダー番号 52024630

圧力温度仕様

- 最大 2.5 MPa (362.5 psi)
- 最大 +280 °C (+536 °F)

1½ NPT ANSI B 1.20.1



測定単位 mm (in)

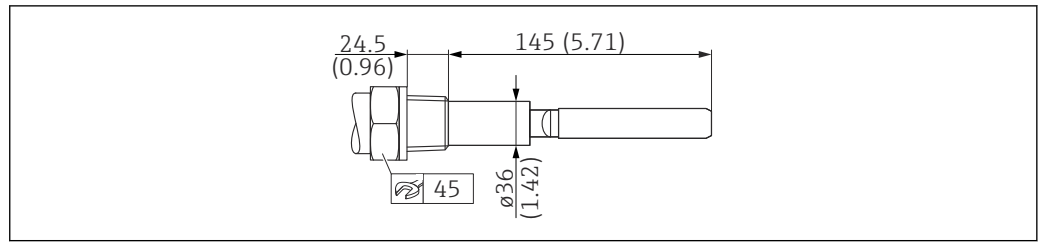
注文オプション

オーダーコード「020」、オプション「GX」

圧力温度仕様

- 最大 2.5 MPa (362.5 psi)
- 最大 +150 °C (+302 °F)

1) R1½ : 同じ公称寸法が適用されるため、テーパ形 R 雄ネジ (例 : Soliphant プロセス接続) を円筒形 G 雌ネジ (例 : サイロの溶接ボス) にしっかりとねじ込むことができます。

1¼ NPT ANSI B 1.20.1

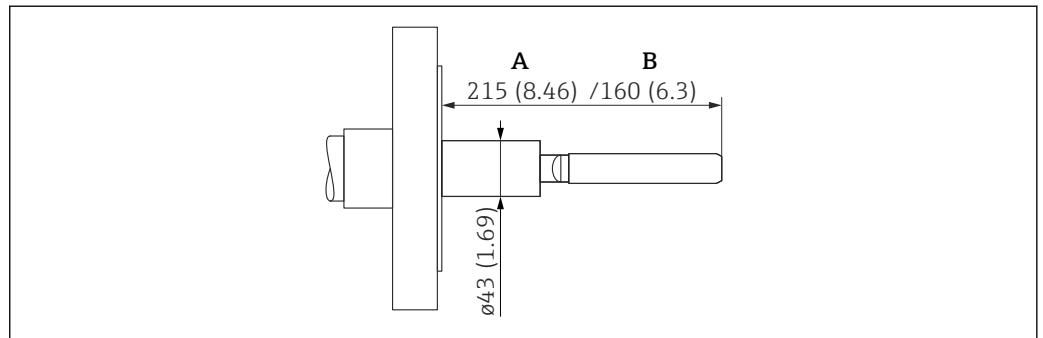
測定単位 mm (in)

注文オプション

オーダーコード「020」、オプション「GK」

圧力温度仕様

- 最大 2.5 MPa (362.5 psi)
- 最大 +150 °C (+302 °F)

フランジ ANSI B 16.5、EN 1092-1 (DIN 2527 B)、JIS B2220

測定単位 mm (in)

A 標準音叉の長さ

B 短音叉の長さ

注文オプション

- ANSI B 16.5 フランジ：オーダーコード「020」オプション「A#」
- EN 1092-1 (DIN 2527 B) フランジ：オーダーコード「020」オプション「B#」
- JIS B2220 フランジ：オーダーコード「020」オプション「K#」

アクセサリ

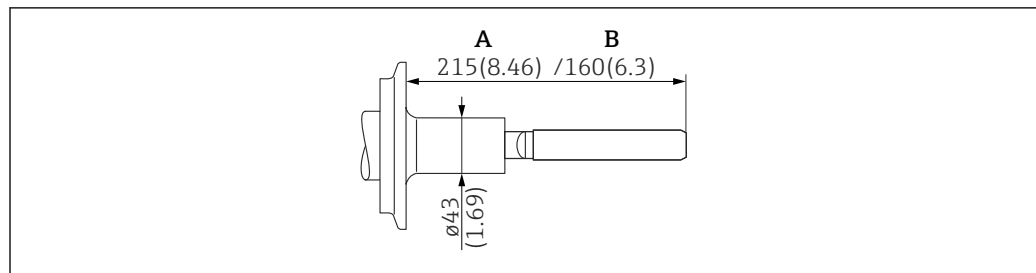
現場の構造に応じたシール、FDA 認定を取得

圧力温度仕様

フランジの公称圧力を参照、ただし

- 最大 2.5 MPa (362.5 psi)
- 最大 +280 °C (+536 °F)

トリクランプ 2" ISO2852



A0044484

測定単位 mm (in)

- A 標準音叉の長さ
- B 短音叉の長さ

注文オプション

オーダーコード「020」、オプション「TD」

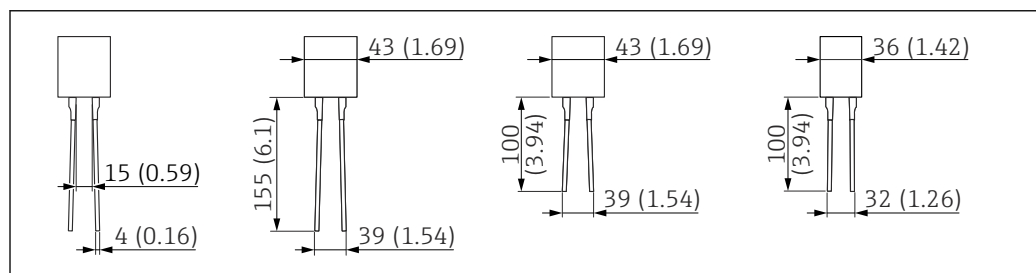
アクセサリ

現場で取り付けられるクランプリングおよびフロントシール、FDA 認定を取得

圧力温度仕様

- 最大 1.6 MPa (232 psi)
- 最大 +120 °C (+248 °F)

音叉部バージョン

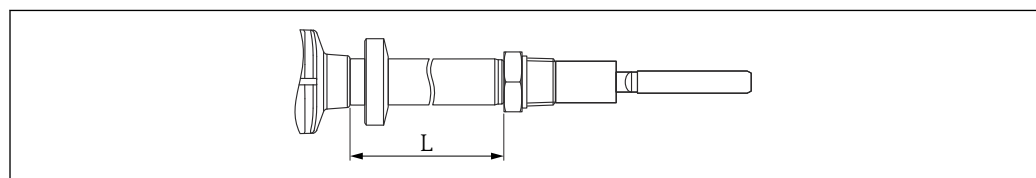


A0044485

測定単位 mm (in)

温度セパレータ付きバージョン

i 長さとはバージョンは、温度および認証に応じて異なります。



A0044493

ハウジング F15、F16、F17

寸法 L

- 150 °C (302 °F): 145 mm (5.71 in)
- 230 °C (446 °F): 175 mm (6.89 in)
- 280 °C (536 °F): 215 mm (8.46 in)

ハウジング F13、F27、T13**寸法 L**

- 150 °C (302 °F): 145 mm (5.71 in), 165 mm (6.5 in)
- 230 °C (446 °F): 165 mm (6.5 in)
- 280 °C (536 °F): 205 mm (8.07 in)

認証

- 150 °C (302 °F)、145 mm (5.71 in) : オーダーコード「010」、オプション「A」、「C」、「D」、「F」、「X」、「1」、「2」、「3」、「4」、「7」、「8」
- 150 °C (302 °F)、165 mm (6.5 in) : オーダーコード「010」、オプション「H」、「Z」、「5」、「6」

質量

タイプに応じて異なります。注文情報の最後の列「追加ウェイト」を参照してください。

材質**接液部の材質**

- プロセス接続および伸長パイプ : SUS 316L 相当 (1.4404、1.4435)
- 音叉部 : SUS 316L 相当 (1.4404、1.4435)
- フランジ : SUS 316L 相当 (1.4435 または 1.4404)
- PTFE コーティング : 付着物を最小限に抑制、FDA 適合
- ETFE コーティング : 腐食を最小限に抑制

非接液部の材質

- プロセス接続/ハウジング間のシール : EPDM
- ハウジング外側の端子 : SUS 304 相当 (1.4301)、SUS 316L 相当 (1.4404)
- プラスチックハウジング F16 : ガラス繊維強化ポリエステル (PBT-FR) カバー : ガラス繊維強化ポリエステル (PBT-FR)、またはポリアミド製透明カバー (PA12)
 - カバーシール : EPDM
 - 接着銘板 : プラスチックフィルム (PET)
 - 圧力補正フィルタ : PBT-GF20
- ステンレスハウジング F15 : SUS 316L 相当 (1.4404)
 - カバーシール : シリコン/PTFE
 - カバークランプ : SUS 316L 相当 (1.4404)
 - 圧力補正フィルタ : PA、VMQ/VA
 - 機器に直接表示される銘板
- アルミニウムハウジング F17/ F13: EN-AC-ALSi10Mg、プラスチックコーティング
 - カバーシール : EPDM
 - カバークランプ : ニッケルめっき真鍮
 - 圧力補正フィルタ (F17 のみ) : シリコン
 - 銘板 : SUS 304 相当 (1.4301)
- ステンレスハウジング F27 : SUS 316L 相当 (1.4435)
 - O-リング : FVMQ (オプションでスペアパーツの EPDM シールを使用できます)
 - カバークランプ : SUS 316L 相当 (1.4435)
 - 銘板 : SUS 316L 相当 (1.4404)
- アルミニウムハウジング T13 : EN-AC-ALSi10Mg、プラスチックコーティング
 - カバーシール : EPDM
 - カバークランプ : ニッケルめっき真鍮
 - 銘板 : SUS 304 相当 (1.4301)

変換器ハウジング

- プラスチック : F16 ハウジング
- ステンレス :
 - F15 ハウジング
 - F27 ハウジング
- アルミニウムハウジング :
 - F17 ハウジング
 - F13 ハウジング
 - ハウジング T13

電線管接続口

ハウジング固有 : エレクトロニックインサートのネジ端子

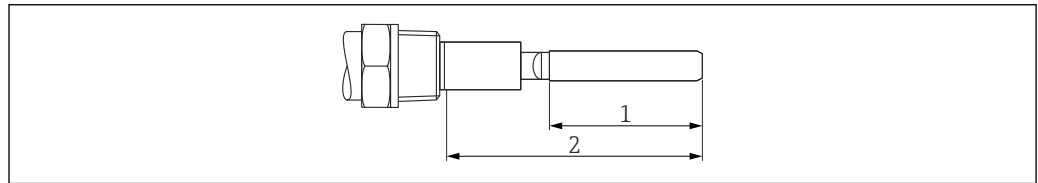
ケーブル用のカップリング M20x1.5 :

- ニッケルめっき真鍮 : $\phi 7 \sim 10.5$ mm (0.28~0.41 in)
- プラスチック : $\phi 5 \sim 10$ mm (0.2~0.38 in)
- ステンレス : $\phi 7 \sim 12$ mm (0.28~0.47 in)

表面仕上げ

- 溶接部については、表面粗さは製造技術に応じて異なるものであり、指定はありません。
- 音叉部のベースでは、表面粗さの偏差が発生する可能性があります。
- 容易な洗浄、付着物および腐食防止のため、電解研磨済みです。表面粗さの選択 (バージョン => タイプ) : $Ra < 0.76 \mu\text{m}$
- センサ (音叉部およびパイプ) が完全に電解研磨された機器は、CRN 認定の対象外となります。

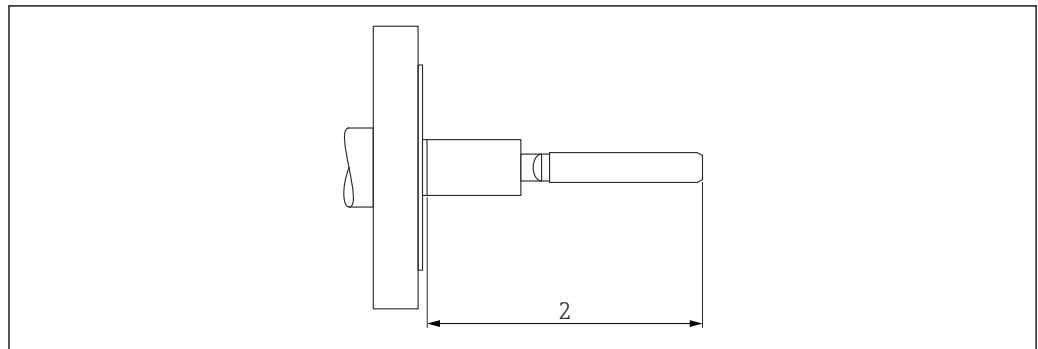
電解研磨 ; ねじ込み式機器



A004496

- 1 電解研磨済み音叉部 ($0.76 \mu\text{m}$)
- 2 プロセス接続の溶接部まで電解研磨された音叉部およびパイプ ($0.76 \mu\text{m}$)

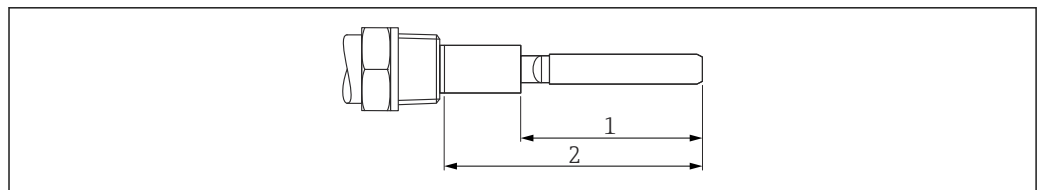
電解研磨 ; フランジ付き機器



A004497

- 2 プロセス接続の溶接部まで電解研磨された音叉部およびパイプ ($0.76 \mu\text{m}$)

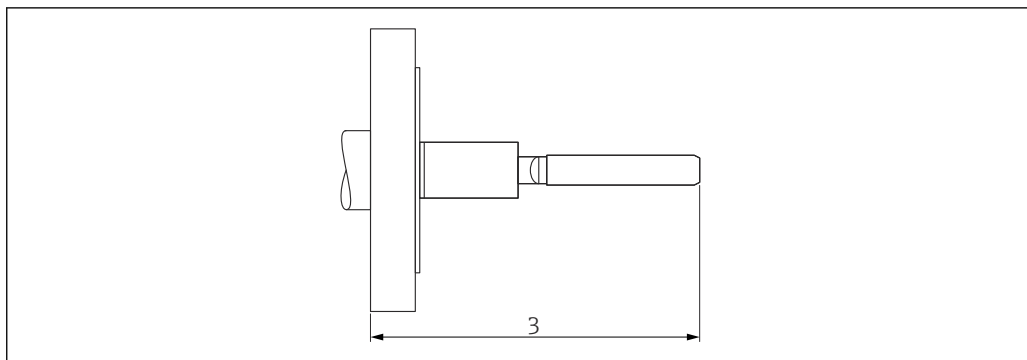
コーティング ; ねじ込み式機器



A004498

- 1 コーティング付き音叉部
- 2 プロセス接続の溶接部までコーティングされた音叉部およびパイプ ()

コーティング ; フランジ付き機器




A0044499

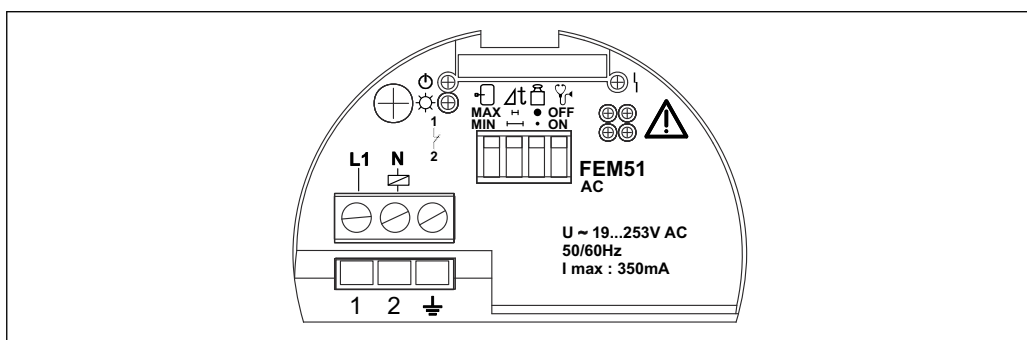
3 完全にコーティング

ヒューマンインターフェイス

表示部

 以下の図のスイッチ設定は、納入時の状態です。

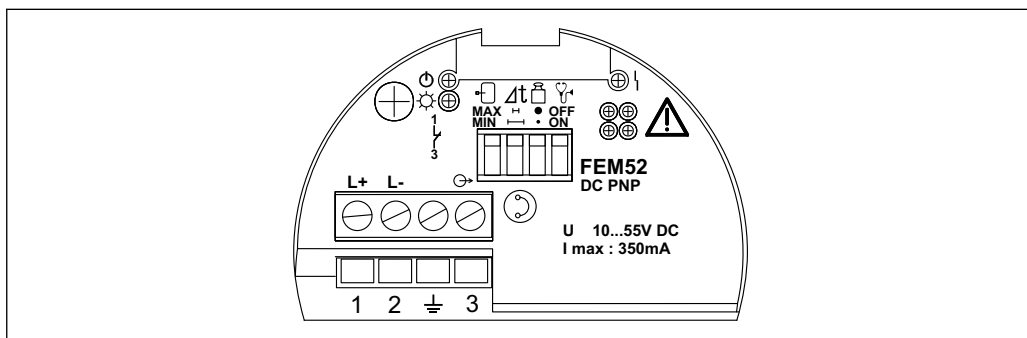
FEM51



A0044507

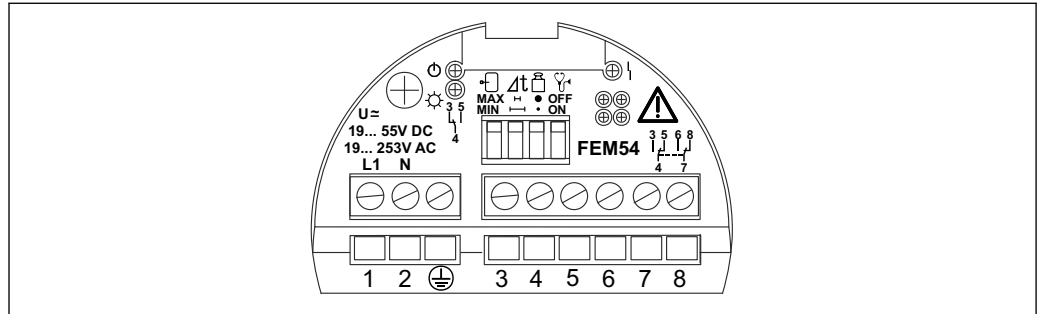
- 緑色 LED が点灯：動作状態を示します。
- 黄色 LED が点灯：スイッチング状態を示します。
- 赤色 LED
 - 点滅：メンテナンスが必要な場合に、緑色 LED と交互に点滅
 - 点灯：機器エラーが発生した場合

FEM52



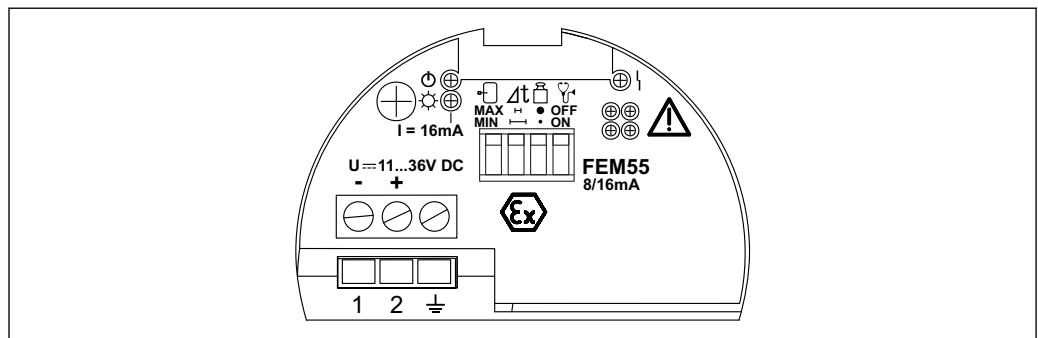
A0044508

- 緑色 LED が点灯：動作状態を示します。
- 黄色 LED が点灯：スイッチング状態を示します。
- 赤色 LED
 - 点滅：メンテナンスが必要であることを示します。
 - 点灯：機器エラーを示します。

FEM54

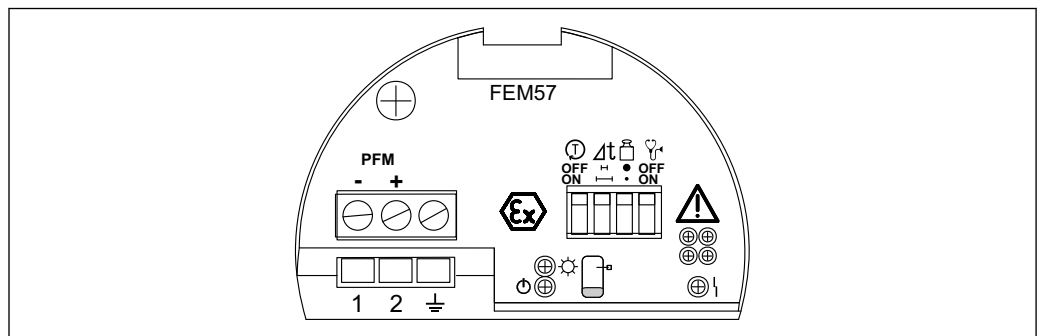
A0044509

- 緑色 LED が点灯：動作状態を示します。
- 黄色 LED が点灯：スイッチング状態を示します。
- 赤色 LED
 - 点滅：メンテナンスが必要であることを示します。
 - 点灯：機器エラーを示します。

FEM55

A0044510

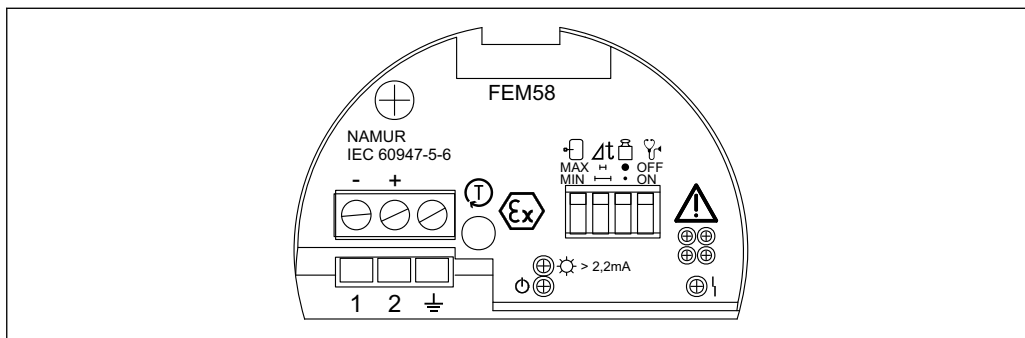
- 緑色 LED が点灯：動作状態を示します。
- 黄色 LED が点灯：スイッチング状態を示します。
- 赤色 LED
 - 点滅：メンテナンスが必要であることを示します。
 - 点灯：機器エラーを示します。

FEM57

A0044511

- 緑色 LED が点灯：動作状態を示します。
- 黄色 LED が点灯：スイッチング状態を示します。
- 赤色 LED
 - 点滅：メンテナンスが必要であることを示します。
 - 点灯：機器エラーを示します。

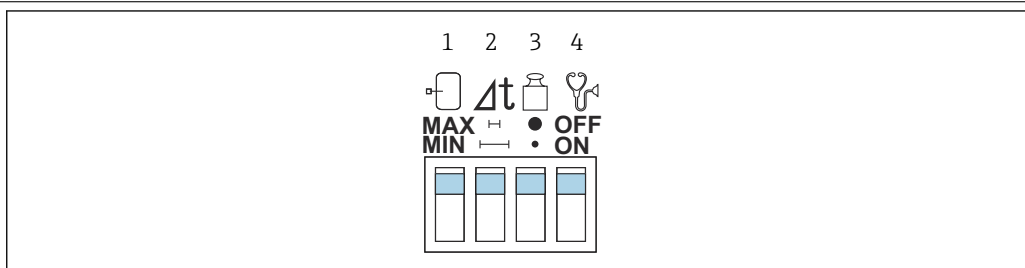
FEM58



A0044512

- 緑色 LED が点灯：動作状態を示します。
- 黄色 LED が点灯：スイッチング状態を示します。
- 赤色 LED
 - 点滅：メンテナンスが必要な場合に、緑色 LED と交互に点滅
 - 点灯：機器エラーを示します。

**FEM51、FEM52、FEM54、
FEM55、FEM58**



A0044511

図 2 工場出荷状態

- 1 フェールセーフモード用スイッチ
- 2 スwitchング遅延用スイッチ
- 3 かさ密度/密度設定用スイッチ
- 4 診断用スイッチ

フェールセーフモード用スイッチ

- MAX：オーバーフロー防止
- MIN：空引き防止

スイッチング遅延用スイッチ

- - 0.5 秒 覆われている場合
 - 150 °C (302 °F)：1.5 秒 露出している場合 (短音又 1 秒)
 - 230~280 °C (446~536 °F)：2 秒 露出している場合 (短音又 1 秒)
- ：5 秒 覆われている場合、5 秒 露出している場合

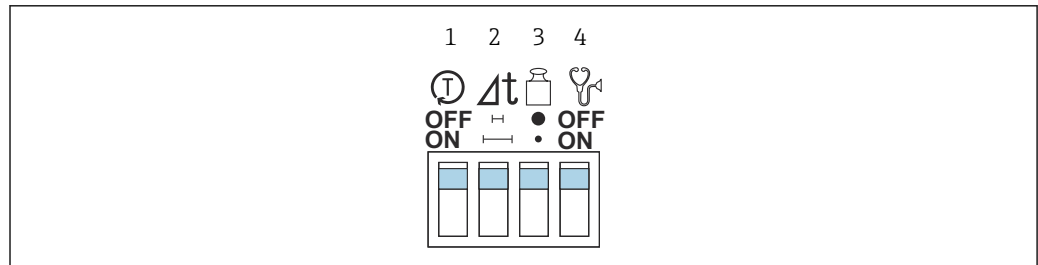
かさ密度/密度設定用スイッチ

- ●
 - 50 g/l (3.12 lbf/ft³)：標準音叉
 - 200 g/l (12.49 lbf/ft³)：短音叉 (高いかさ密度)
- ●
 - 10 g/l (0.62 lbf/ft³)：標準音叉
 - 50 g/l (3.12 lbf/ft³)：短音叉 (高いかさ密度)

診断用スイッチ

- OFF：摩耗および付着物の診断はオフ
- ON：摩耗および付着物の診断はオン
 - 追加の密度設定（高いかさ密度）を行った場合：摩耗および付着物は、エレクトロニックインサートの LED に示されるのみとなります。
 - 追加の密度設定（低いかさ密度）を行った場合：摩耗および付着物が発生すると、アラーム時の信号が出力されます。

FEM57



A0044560

図 3 工場出荷状態

- 1 自己診断テストのオン/オフ用スイッチ
- 2 スイッチング遅延用スイッチ
- 3 かさ密度/密度設定用スイッチ
- 4 診断用スイッチ

自己診断テストのオン/オフ用スイッチ

- OFF：自己診断テストはオフ
- ON：覆われている場合は同時にスイッチング遅延 0.5 秒、密度設定（低いかさ密度）および診断オン：電圧復帰時に自己診断テストを実行

スイッチング遅延用スイッチ

- H
 - 0.5 秒 覆われている場合
 - 150 °C (302 °F)：1.5 秒 露出している場合（短音又 1 秒）
 - 230～280 °C (446～536 °F)：2 秒 露出している場合（短音又 1 秒）
- L
 - 5 秒 覆われている場合、5 秒 露出している場合

かさ密度/密度設定用スイッチ

- ●
 - 50 g/l (3.12 lbf/ft³)：標準音叉
 - 200 g/l (12.49 lbf/ft³)：短音叉（高いかさ密度）
- ○
 - 10 g/l (0.62 lbf/ft³)：標準音叉
 - 50 g/l (3.12 lbf/ft³)：短音叉（高いかさ密度）

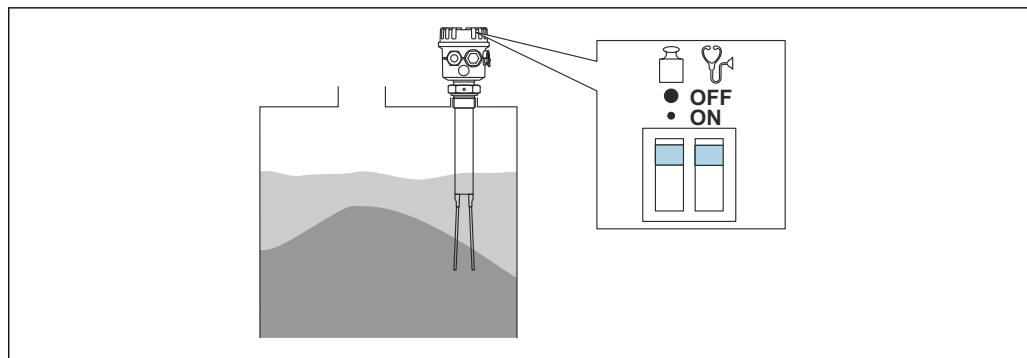
診断用スイッチ

- OFF：摩耗および付着物の診断はオフ
- ON：摩耗および付着物の診断はオン
 - 追加の密度設定（高いかさ密度）を行った場合：摩耗および付着物は、エレクトロニックインサートの LED に示されるのみとなります。
 - 追加の密度設定（低いかさ密度）を行った場合：摩耗および付着物が発生すると、アラーム時の信号が出力されます。

沈殿物の検知

水中の固形物の検知

沈殿物のみが検知されます。水っぽい液体や浮遊物質は検知されません。



A0044514

認証と認定

i 現在用意されている認証、認定、その他の資料は、以下から確認できます。
弊社ウェブサイト：www.endress.com → ダウンロード

CE マーク

本計測機器は、適用される EU 指令の法的必要条件を満たしています。これらの要求事項は、適用される規格とともに EU 適合宣言に明記されています。

Endress+Hauser は CE マークを本機器に貼ることにより、本機器の適合を証明しています。

RCM マーク

本製品または計測システムは、ネットワークの整合性、相互運用性、性能特性、健康/安全に関する規制について、ACMA (Australian Communications and Media Authority) が定める要件を満たしています。特に電磁適合性に関する規定を満たしています。RCM マークのラベルは製品の銘板に貼付されています。



A0029561

防爆認定

取得済みの防爆認定については、製品コンフィギュレータを参照してください。
必要に応じて、すべての防爆データが記載された別冊資料をご提供いたします。

機能安全性

IEC 61508 に準拠した SIL2 までの機能安全要件に対応する安全システムで使用可能

CRN 認定

CRN 認定機器には、別個のプレートが貼付され、登録番号 0F10907:5C ADD1 が表示されます。

ASME B 31.3

ASME B31.3 に準拠する構造および材質。溶接部は貫通溶接されており、ASME ボイラーおよび圧力容器基準、セクション IX および EN ISO 15614-1 の要件を満たしています。

プロセスシール (ANSI/ISA 12.27.01 に準拠)

プロセスシールの北米での装着方式について、Soliphant M 機器は、Endress+Hauser により ANSI/ISA 12.27.01 に準拠して、エラー警告付きのシングルシール機器として設計されています。これにより、ANSI/NFPA 70 (NEC) および CSA 22.1 (CEC) の要求に従って保護コンジット内に外部の二次プロセスシールを使用する必要がなくなり、設置コストを削減することが可能です。本機器は北米の設置方法に対応しており、有害なプロセス測定物を取り扱う加圧アプリケーションにおいて非常に安全かつ低コストの設置が可能です。詳細については、関連する機器の安全上の注意事項 (XA) を参照してください。

欧州圧力機器指令 2014/68/EU (PED)

許容圧力 ≤ 20 MPa (2 900 psi) の圧力機器

許容圧力 ≤ 20 MPa (2 900 psi) の圧力機器の場合、フランジおよびねじ込みボスを備え、加圧ハウジングを備えていない圧力機器は、最大許容圧力に関係なく、欧州圧力機器指令の対象にはなりません。

理由：

EU 指令 2014/68/EU の第 2 条 5 項によると、圧力アクセサリは、「操作機能を有し、加圧ハウジングを備えた機器」と定義されています。圧力機器が加圧ハウジング（独自の圧力チャンバー）を搭載していない場合、この指令の定義に当てはまる圧力アクセサリは存在しません。

RoHS	本計測システムは、特定有害物質使用制限指令 2011/65/EU (RoHS 2) の物質制限に適合します。
EAC 認証	計測システムは EAC ガイドラインの法的要求に準拠しています。関連の「EAC 適合性の宣言」にリストされていますが、同時に規格に適合しています。 Endress+Hauser は本製品が試験に合格したことを、EAC マークを付けることにより保証いたします。
その他の認定	<ul style="list-style-type: none"> ■ すべての接液部の材料証明 (EN 10204/3.1 に準拠) ■ AD2000 要問い合わせ ■ TSE 適正証明。機器の接液部品には、以下が適用されます (FTM50/51)。 <ul style="list-style-type: none"> ■ 動物性物質を含まない ■ 製造または処理において動物性の添加物質や操作物質が使用されていない
その他の基準およびガイドライン	<p>低電圧指令 (73/23/EEC)</p> <p>IEC 61010 測定、制御、実験用の電気機器に関する安全要件</p> <p>EN 61326 シリーズ 測定、制御およびラボ用電子機器に関する EMC 製品ファミリー規格</p>

注文情報

詳細な注文情報については、最寄りの弊社営業所 (www.addresses.endress.com) もしくは販売代理店にお問い合わせいただくか、www.endress.com の製品コンフィギュレータをご覧ください。

1. 「Corporate」をクリックします。
2. 国を選択します。
3. 「製品」をクリックします。
4. フィルターおよび検索フィールドを使用して製品を選択します。
5. 製品ページを開きます。

製品画像の右側にある「機器仕様選定」ボタンを押して、製品コンフィギュレータを開きます。

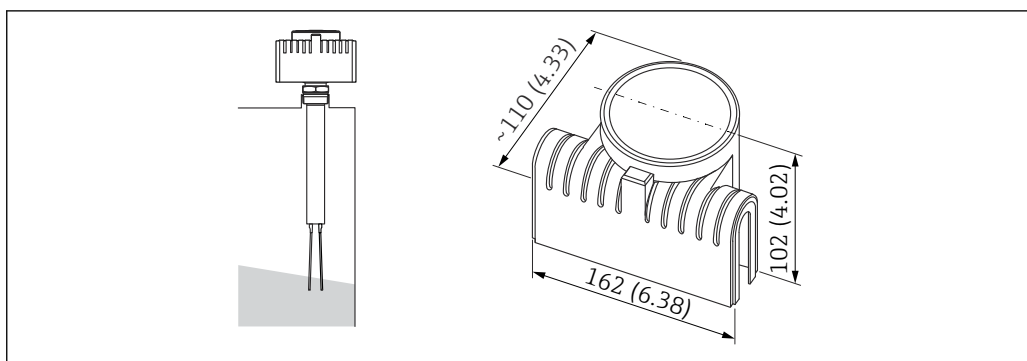
製品コンフィギュレータ - 個別の製品設定ツール

- 最新の設定データ
- 機器に応じて：測定レンジや操作言語など、測定ポイント固有の情報を直接入力
- 除外基準の自動照合
- PDF または Excel 形式でオーダーコードの自動生成および項目分類
- エンドレスハウザー社のオンラインショップで直接注文可能

アクセサリ

機器固有のアクセサリ	分解用ツール オーダー番号：71026213
-------------------	----------------------------------

F13、F17、F27ハウジング用保護カバー




A0044515

測定単位 mm (in)

- オーダー番号 : 71040497
- 材質 : PA

補足資料

-  同梱される関連の技術資料の概要については、次を参照してください。
- W@M デバイスビューワー (www.endress.com/deviceviewer) : 銘板のシリアル番号を入力してください。
 - Endress+Hauser Operations アプリ : 銘板のシリアル番号を入力するか、銘板の 2D マトリクスコード (QR コード) をスキャンしてください。

取扱説明書 (BA)

参照資料


この取扱説明書には、機器ライフサイクルの各種段階（製品の識別、納品内容確認、保管、取付け、接続、操作、設定からトラブルシューティング、メンテナンス、廃棄まで）において必要とされるあらゆる情報が記載されています。

機器固有の補足資料

注文した機器の型に応じて追加資料が提供されます。必ず、補足資料の指示を厳守してください。補足資料は、機器資料に付随するものです。

安全上の注意事項 (XA)

認証に応じて、以下の安全上の注意事項 (XA) が機器に同梱されます。これは、取扱説明書の付随資料です。

-  機器に対応する安全上の注意事項 (XA) の情報が銘板に明記されています。



71528816

www.addresses.endress.com