

# Technische Information

## Kompaktthermometer

### Easytemp TMR31, TMR35

Für allgemeine (TMR31) oder hygienische Anwendungen (TMR35), mit Pt100, Klasse A Sensor und 4-Leiter-Anschluss  
Optional mit integriertem 4 ... 20 mA Messumformer, programmierbar über PC



#### Anwendungsbereiche

- Entwickelt für den universellen Einsatz in allgemeinen oder hygienischen Anwendungen der Lebensmittel-, Getränke- und pharmazeutischen Industrie. Bevorzugte Einsatzorte sind kompakte Behälter und Rohrleitungen - überall dort, wo eine kompakte Thermometer-Bauform mit kurzen Eintauchlängen und zuverlässiger Messung Vorteile bringt.
- Messbereich: -50 ... +150 °C (-58 ... +302 °F), mit Halsrohr bis 200 °C (392 °F)
- Druckbereich: bis zu 100 bar (1450 psi)
- Schutzklasse: IP69K
- Ausgang
  - Ohne Elektronik: Pt100 (4-Leiter-Anschluss)
  - Mit Elektronik: 4 ... 20 mA

#### Vorteile auf einem Blick

Schnelle Installation und einfache Inbetriebnahme:

- Kleine, kompakte Bauform komplett aus Edelstahl
- M12-Steckverbindung mit IP69K für einfachen elektrischen Anschluss
- Pt100, 4-Leiter-Anschluss oder PC-programmierbarer Messumformer mit 4 ... 20 mA Ausgang
- Mit voreingestelltem Messbereich bestellbar
- Variable Einbaulängen von 40 ... 600 mm (1,57 ... 23,6 in)

Herausragende messtechnische Eigenschaften durch innovative Sensortechnologie:

- Extrem kurze Ansprechzeiten
- Hohe Messgenauigkeit auch bei kurzen Eintauchlängen
- Dünnfilm Sensorelement Pt100, Genauigkeitsklasse A (IEC 60751)

Sicherer Betrieb durch Zulassungen und Zertifikate:

- Gerätesicherheit nach EN 61010-1
- Elektromagnetische Verträglichkeit gemäß NAMUR NE21
- Ausfallinformation bei Fühlerbruch oder -kurzschluss, einstellbar gemäß NAMUR NE43
- TMR35: Hygienegerechtes Design mit 3-A Kennzeichnung, EHEDG-Zertifizierung, ASME BPE Konformität, FDA, EC 1935/2004, EN 2023/2006, TSE/ADI
- Schiffbauzulassung nach DNV GL









# Inhaltsverzeichnis

<b>Hinweise zum Dokument</b> . . . . .	<b>3</b>	<b>Konstruktiver Aufbau</b> . . . . .	<b>13</b>
Symbole . . . . .	3	Bauform, Maße . . . . .	13
<b>Arbeitsweise und Systemaufbau</b> . . . . .	<b>3</b>	Bauform, Maße . . . . .	14
Messprinzip . . . . .	3	Gewicht . . . . .	16
Messeinrichtung . . . . .	3	Material . . . . .	16
Gerätearchitektur . . . . .	4	Oberflächenrauigkeit . . . . .	16
<b>Eingang</b> . . . . .	<b>4</b>	Prozessanschlüsse für hygienische Anwendungen . . . . .	16
Messbereich . . . . .	4	Schutzrohr Bauform, Maße . . . . .	20
<b>Ausgang</b> . . . . .	<b>5</b>	<b>Anzeige- und Bedienoberfläche</b> . . . . .	<b>21</b>
Ausgangssignal . . . . .	5	Vor-Ort-Bedienung . . . . .	21
Ausfallsignal . . . . .	5	Vor-Ort-Anzeige . . . . .	21
Bürde . . . . .	5	Fernbedienung . . . . .	21
Linearisierung/Übertragungsverhalten . . . . .	5	<b>Zertifikate und Zulassungen</b> . . . . .	<b>21</b>
<b>Energieversorgung</b> . . . . .	<b>5</b>	CE-Zeichen . . . . .	21
Versorgungsspannung . . . . .	5	EAC-Zeichen . . . . .	21
Versorgungsausfall . . . . .	5	Hygiene-Standard . . . . .	21
Elektrischer Anschluss . . . . .	6	Lebensmittel/Produkt berührte Materialien (FCM) . . . . .	22
Eigenstrombedarf . . . . .	6	Schiffbauzulassung . . . . .	22
Maximale Stromaufnahme . . . . .	6	Externe Normen und Richtlinien . . . . .	22
Einschaltverzögerung . . . . .	6	Werkstoffzertifizierung . . . . .	22
Überspannungsschutz . . . . .	6	Kalibrierung . . . . .	22
<b>Leistungsmerkmale</b> . . . . .	<b>6</b>	UL-Zulassung . . . . .	22
Referenzbedingungen . . . . .	6	<b>Bestellinformationen</b> . . . . .	<b>22</b>
Maximale Messabweichung . . . . .	7	<b>Zubehör</b> . . . . .	<b>23</b>
Langzeitdrift . . . . .	7	Gerätespezifisches Zubehör . . . . .	23
Betriebseinflüsse . . . . .	7	Kommunikationsspezifisches Zubehör . . . . .	25
Ansprechzeit Sensor . . . . .	7	Servicespezifisches Zubehör . . . . .	26
Antwortzeit Elektronik . . . . .	7	Systemkomponenten . . . . .	27
Sensorstrom . . . . .	8	<b>Dokumentation</b> . . . . .	<b>28</b>
Kalibrierung . . . . .	8		
<b>Montage</b> . . . . .	<b>8</b>		
Einbaulage . . . . .	8		
Einbauhinweise . . . . .	8		
<b>Umgebung</b> . . . . .	<b>11</b>		
Umgebungstemperaturbereich . . . . .	11		
Lagerungstemperatur . . . . .	11		
Betriebshöhe . . . . .	11		
Klimaklasse . . . . .	11		
Schutzart . . . . .	11		
Stoß- und Schwingungsfestigkeit . . . . .	11		
Elektromagnetische Verträglichkeit (EMV) . . . . .	11		
Elektrische Sicherheit . . . . .	11		
<b>Prozess</b> . . . . .	<b>11</b>		
Prozesstemperaturbereich . . . . .	11		
Prozessdruckbereich . . . . .	12		
Messstoff - Aggregatzustand . . . . .	13		




## Hinweise zum Dokument

### Symbole

#### Symbole für Informationstypen

Symbol	Bedeutung
	<b>Erlaubt</b> Abläufe, Prozesse oder Handlungen, die erlaubt sind.
	<b>Zu bevorzugen</b> Abläufe, Prozesse oder Handlungen, die zu bevorzugen sind.
	<b>Verboten</b> Abläufe, Prozesse oder Handlungen, die verboten sind.
	<b>Tipp</b> Kennzeichnet zusätzliche Informationen.
	Verweis auf Dokumentation
	Verweis auf Seite
	Verweis auf Abbildung
	Sichtkontrolle

#### Symbole in Grafiken

Symbol	Bedeutung	Symbol	Bedeutung
1, 2, 3,...	Positionsnummern		Handlungsschritte
A, B, C, ...	Ansichten	A-A, B-B, C-C, ...	Schnitte
	Explosionsgefährdeter Bereich		Sicherer Bereich (Nicht explosionsgefährdeter Bereich)

## Arbeitsweise und Systemaufbau

### Messprinzip

#### Widerstandsthermometer (RTD):

Bei diesem Messeinsatz kommt als Temperatursensor ein Pt100 gemäß IEC 60751 zum Einsatz. Es handelt sich dabei um einen temperaturempfindlichen Platinmesswiderstand mit einem Widerstandswert von 100 Ω bei 0 °C (32 °F) und einem Temperaturkoeffizienten  $\alpha = 0.003851 \text{ } ^\circ\text{C}^{-1}$ .

#### Widerstandssensoren in Dünnschichtausführung (TF):


Auf einem Keramiksubstrat wird im Vakuum eine hochreine Platinschicht von etwa 1 µm Dicke aufgedampft und anschließend fotolithografisch strukturiert. Die dabei entstehenden Platinleiterbahnen bilden den Messwiderstand. Zusätzlich aufgebrachte Abdeck- und Passivierungsschichten schützen die Platin-Dünnschicht zuverlässig vor Verunreinigungen und Oxidation selbst bei hohen Temperaturen. Die Hauptvorteile von Dünnschicht-Temperatur Sensoren sind ihre geringen Größen und die gute Schwingungsfestigkeit.

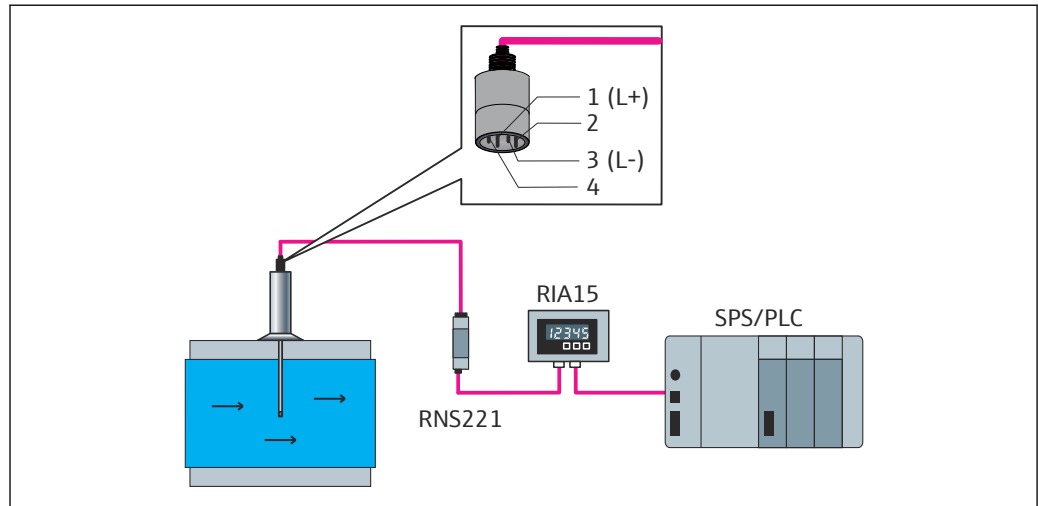
### Messeinrichtung

Das Kompaktthermometer misst die Prozesstemperatur mit einem Pt100 Sensorelement (Klasse A, 4-Leiter). Ein optional im Gerät eingebauter Messumformer setzt das Pt100 Eingangssignal in ein 4 ... 20 mA Ausgangssignal um.

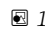
Das Angebot umfasst ein vielseitiges Portfolio an optimierten Komponenten für die Temperaturmessstelle, für eine nahtlose Integration der Messstelle:

- Speisegeräte/Trenner
- Anzeigergeräte
- Überspannungsschutz

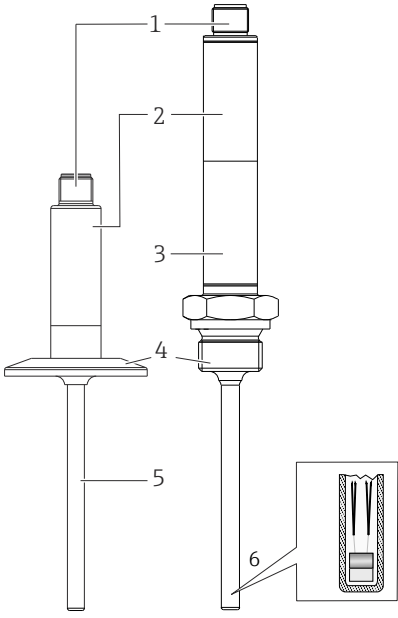
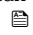
 Detaillierte Informationen siehe Broschüre System Products and Data Managers - Solutions for the loop (FA00016K/EN).



A0045087

 1 M12-Anschluss mit 4 ... 20 mA Analogausgang

## Gerätearchitektur

Auslegung	Optionen
 <p style="text-align: right; font-size: small;">A0044946</p>	<p><b>i Vorteile auf einen Blick:</b></p> <ul style="list-style-type: none"> <li>■ M12, 4-poliger Stecker, weniger Kosten und Zeitaufwand sowie Vermeidung einer falschen Verdrahtung</li> <li>■ Optimaler Schutz, standardmäßig IP69K</li> <li>■ Kompakter, integrierter Messumformer (4 ... 20 mA)</li> </ul>
	<p>3: Halsrohr</p> <p>Optional, bei zu hoher Prozesstemperatur für die Elektronik</p>
	<p>4: Prozessanschluss →  16</p> <p>Mehr als 25 unterschiedliche Varianten für industrielle und hygienische Anwendungen.</p>
	<p>5: Schutzrohr</p> <ul style="list-style-type: none"> <li>■ Varianten mit und ohne Schutzrohr (Messeinsatz direkt prozessberührend)</li> <li>■ Schutzrohrdurchmesser 6 mm (0,25 in)</li> </ul>
	<p>6: Messeinsatz mit Pt100 (TF):</p> <p><b>i Vorteile auf einen Blick:</b></p> <ul style="list-style-type: none"> <li>■ Minimierung der erforderlichen Eintauchlänge: Produktschonung durch verbesserten Prozessfluss</li> <li>■ Exzellentes Preis-Leistungs-Verhältnis</li> <li>■ Messeinsatz: <math>\varnothing 3</math> mm (<math>\frac{1}{8}</math> in) oder <math>\varnothing 6</math> mm (<math>\frac{1}{4}</math> in)</li> </ul>

## Eingang

**Messbereich** Pt100 (TF) nach IEC 60751

Ohne Halsrohr	-50 ... +150 °C (-58 ... +302 °F)
Mit Halsrohr	-50 ... +200 °C (-58 ... +392 °F)

Min. Messspanne = 10 K (18 °F)

## Ausgang

Ausgangssignal	Sensorausgang	Pt100, 4-Leiter-Anschluss, Klasse A
	Analogausgang	4 ... 20 mA; variabler Messbereich

**Ausfallsignal** Das Ausfallsignal wird erstellt, wenn die Messinformation ungültig ist oder fehlt.  
Im Betriebsmodus 4 ... 20 mA überträgt das Gerät die Ausfallinformation nach NAMUR NE43:

Messbereichsunterschreitung	Linearer Abfall von 4,0 ... 3,8 mA
Messbereichsüberschreitung	Linearer Anstieg von 20,0 ... 20,5 mA
Ausfall, z. B. Sensordefekt	$\leq 3,6$ mA ( <b>low</b> ) oder $\geq 21$ mA ( <b>high</b> ), kann ausgewählt werden Die Alarmeinstellung <b>high</b> ist einstellbar zwischen 21,5 mA und 23 mA und bietet so die notwendige Flexibilität, um die Anforderungen verschiedener Leitsysteme zu erfüllen.

## Bürde

$R_{b \text{ max.}} = (U_{b \text{ max.}} - 10 \text{ V}) / 0,023 \text{ A}$  (Stromausgang)

A0039780-DE

**Linearisierung/Übertragungsverhalten** Temperatur - linear

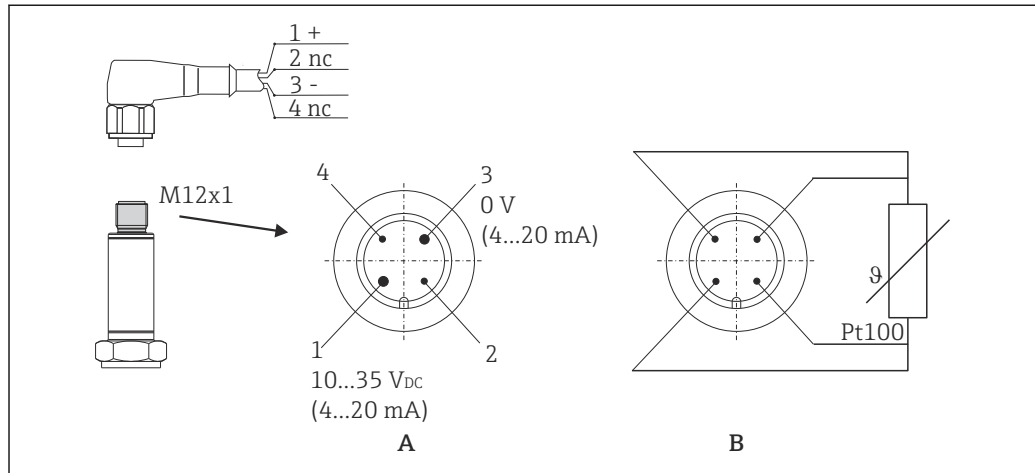
## Energieversorgung

Versorgungsspannung	$U_b$	10 ... 35 V <sub>DC</sub>
---------------------	-------	---------------------------

- Versorgungsausfall**
- Um die elektrische Sicherheit nach CAN/CSA-C22.2 No. 61010-1 bzw. UL 61010-1 zu erfüllen, muss das Gerät mit einem Speisegerät mit entsprechend begrenztem Stromkreis betrieben werden gemäß UL/EN/IEC 61010-1 Kapitel 9.4 oder Class 2 gemäß UL 1310, "SELV or Class 2 circuit".
  - Verhalten bei Überspannung (> 30 V)  
Das Gerät arbeitet dauerhaft bis 35 V<sub>DC</sub> ohne Schaden. Die spezifizierten Eigenschaften sind bei Überschreitung der Versorgungsspannung nicht mehr gewährleistet.
  - Verhalten bei Unterspannung  
Wenn die Versorgungsspannung unter den Minimalwert ~ 7 V fällt, schaltet sich das Gerät definiert ab (Zustand wie nicht versorgt).

**Elektrischer Anschluss**

Elektrische Anschlussleitungen müssen nach 3-A Sanitary Standard und EHEDG glatt, korrosionsbeständig und einfach zu reinigen sein.



A0020176

**2 Pinbelegung Gerätestecker**

A Variante mit Messumformer, M12-Stecker, 4-polig

B Variante ohne Messumformer, Pt100, 4-Leiter-Anschluss

1: Pin 1	Spannungsversorgung 10 ... 35 V <sub>DC</sub> Stromausgang 4 ... 20 Kabelanschluss Adernfarbe braun = BN
2: Pin 2	Anschluss PC-Konfigurationskabel - gekürzter Pin Kabelanschluss Adernfarbe weiß = WH
3: Pin 3	Spannungsversorgung 0 V <sub>DC</sub> Stromausgang 4 ... 20 Kabelanschluss Adernfarbe blau = BU
4: Pin 4	Anschluss PC-Konfigurationskabel - gekürzter Pin Kabelanschluss Adernfarbe schwarz = BK

**Eigenstrombedarf** ≤ 3,5 mA für 4 ... 20 mA

**Maximale Stromaufnahme** ≤ 23 mA für 4 ... 20 mA

**Einschaltverzögerung** 2 s

**Überspannungsschutz** Zur Absicherung gegen Überspannung in der Spannungsversorgung und den Signal-/Kommunikationskabeln der Thermometerelektronik bietet der Hersteller den Überspannungsableiter HAW562 für Hutschienenmontage an.



Detaillierte Informationen: Technische Informationen HAW562 Überspannungsschutz (TI01012K) .

**Leistungsmerkmale**

<b>Referenzbedingungen</b>	<b>Abgleichtemperatur (Eisbad)</b>	0 °C (32 °F) für Sensor
	<b>Umgebungstemperatur</b>	25 °C ± 3 °C (77 °F ± 5 °F) für Elektronik
	<b>Versorgungsspannung</b>	24 V <sub>DC</sub> ± 10 %
	<b>Relative Luftfeuchtigkeit</b>	< 95 %

**Maximale Messabweichung**

Nach DIN EN 60770 und oben angegebenen Referenzbedingungen. Die Angaben zur Messabweichung entsprechen  $\pm 2 \sigma$  (Gauß'sche Normalverteilung). Die Angaben beinhalten Nichtlinearitäten und Wiederholbarkeit.



|T| = Zahlenwert der Temperatur in °C ohne Berücksichtigung des Vorzeichens.

*Thermometer ohne Elektronik*

Standard	Bezeichnung	Messbereich	Messabweichung MA ( $\pm$ )	
			Maximal <sup>1)</sup>	Messwertbezogen <sup>2)</sup>
IEC 60751	Pt100 Kl. A	-50 ... +200 °C (-58 ... +392 °F)	0,55 K (0,99 °F)	MA = $\pm (0,15 \text{ K (0,27 °F)} + 0,002 *  T )$

- 1) Maximale Messabweichung auf den angegebenen Messbereich.
- 2) Abweichungen von maximaler Messabweichung durch Rundung möglich.

*Thermometer mit Elektronik*

Standard	Bezeichnung	Messbereich	Messabweichung ( $\pm$ ) <sup>1)</sup>
IEC 60751	Pt100 Kl. A	-50 ... +200 °C (-58 ... +392 °F)	0,1 K (0,18 °F) oder 0,08 %

- 1) Prozentwert bezieht sich auf die eingestellte Messspanne. Der größere Wert ist gültig.

*Gesamtabweichung Thermometer (Sensor + Elektronik)*

Standard	Bezeichnung	Messbereich	Messabweichung MA ( $\pm$ ) <sup>1)</sup>
IEC 60751	Pt100 Kl. A	<ul style="list-style-type: none"> <li>■ -50 ... +150 °C (-58 ... +302 °F) ohne Halsrohr</li> <li>■ -50 ... +200 °C (-58 ... +392 °F) mit Halsrohr</li> </ul>	MA = $\pm (0,25 \text{ K (0,48 °F)} + 0,002 *  T )$

- 1) Abweichungen von maximaler Messabweichung durch Rundung möglich.

**Langzeitdrift**

Elektronik:  
 $\leq 0,1 \text{ K (0,18 °F)}/\text{Jahr}$  oder  $0,05 \text{ %}/\text{Jahr}$

Angaben unter Referenzbedingungen. % beziehen sich auf die eingestellte Messspanne. Der größere Wert ist gültig.

**Betriebseinflüsse**

*Die Angaben zur Messabweichung entsprechen  $\pm 2 \sigma$  (Gauß'sche Normalverteilung).*

Umgebungstemperatur	$T = \pm (15 \text{ ppm/K} * (\text{Messbereichsendwert} + 200) + 50 \text{ ppm/K} * \text{eingestellter Messbereich}) * DT$ DT = Abweichung der Umgebungstemperatur von den Referenzbedingungen
Versorgungsspannung	$\leq \pm 0,01\%/V$ Abweichung von $24 \text{ V}^{1)}$
Bürde	$\pm 0,02\%/100 \Omega^{1)}$

- 1) Prozentangaben beziehen sich auf den Messbereichsendwert

**Ansprechzeit Sensor**

Tests in Wasser bei 0,4 m/s (1,3 ft/s) nach IEC 60751; Temperaturänderungen in Schritten von 10 K. Ansprechzeiten gemessen bei der Variante ohne Elektronik.

$t_{50}$	$t_{90}$
< 1 s	< 2 s

**Antwortzeit Elektronik**

Max. 1 s



Bei der Erfassung von Sprungantworten muss berücksichtigt werden, dass sich gegebenenfalls die Ansprechzeiten des Sensors zu den angegebenen Zeiten addieren.

---

**Sensorstrom**  $\leq 0,6 \text{ mA}$

---

**Kalibrierung**

**Kalibrierung von Thermometern**

Unter Kalibrierung versteht man den Vergleich der Messwerte eines Prüflings mit denen eines genaueren Normal bei einem definierten und reproduzierbaren Messverfahren. Ziel ist es, die Messabweichungen des Prüflings vom so genannten wahren Wert der Messgröße festzustellen. Bei Thermometern wird zwischen zwei Methoden unterschieden:

- Kalibrierung an Fixpunkttemperaturen, z. B. am Eispunkt, dem Erstarrungspunkt von Wasser bei  $0 \text{ }^{\circ}\text{C}$
- Vergleichskalibrierung mit einem präzisen Referenzthermometer

Das zu kalibrierende Thermometer muss dabei möglichst exakt die Fixpunkttemperatur bzw. die Temperatur des Vergleichsthermometers aufweisen. Für Thermometerkalibrierungen werden typischerweise temperierte und thermisch sehr homogene Kalibrierbäder oder spezielle Kalibrieröfen verwendet, in die der Prüfling und ggf. das Referenzthermometer hinreichend tief hineinragen können.

**Sensor-Transmitter-Matching**

Die Widerstands-/Temperatur-Kennlinie von Platin-Widerstandsthermometern ist standardisiert, kann in der Praxis aber kaum über den gesamten Einsatztemperaturbereich exakt eingehalten werden. Platin-Widerstandssensoren werden daher in Toleranzklassen eingeteilt, z. B. in Klasse A, AA oder B nach IEC 60751. Diese Toleranzklassen beschreiben die maximal zulässige Abweichung der spezifischen Sensorkennlinie von der Normkennlinie, d. h. den maximal zulässigen temperaturabhängigen Kennlinienfehler. Die Umrechnung gemessener Sensorwiderstandswerte bei Temperaturen in Temperaturtransmittern oder anderen Messelektroniken ist oftmals mit einem nicht unerheblichen Fehler verbunden, da sie in der Regel auf der Standardkennlinie basiert.

Bei Verwendung von Temperaturtransmittern lässt sich dieser Umrechnungsfehler durch ein Sensor-Transmitter-Matching deutlich verringern:

- Kalibrierung an mindestens drei Temperaturen und Ermittlung der tatsächlichen Kennlinie des Temperatursensors
- Angleichung der sensorspezifischen Polynomfunktion mit entsprechenden Calendar-van Dusen-Koeffizienten (CvD)
- Parametrierung des Temperaturtransmitters mit den sensorspezifischen CvD-Koeffizienten zur Widerstands-/Temperaturumrechnung sowie
- Weitere Kalibrierung des neu parametrisierten Temperaturtransmitters mit angeschlossenem Widerstandsthermometer

Der Hersteller bietet ein solches Sensor-Transmitter-Matching als Dienstleistung an. Zudem werden die sensorspezifischen Polynomkoeffizienten von Platin-Widerstandsthermometern auf allen Kalibrierzertifikaten nach Möglichkeit mit ausgewiesen, z. B. mindestens drei Kalibrierpunkte.

Der Hersteller bietet für das Gerät standardmäßig Kalibrierungen bei einer Vergleichstemperatur von  $-50 \dots +200 \text{ }^{\circ}\text{C}$  ( $-58 \dots +392 \text{ }^{\circ}\text{F}$ ) bezogen auf die ITS90 (Internationale Temperaturskala) an. Kalibrierungen bei anderen Temperaturbereichen sind auf Anfrage bei der jeweiligen Vertriebszentrale erhältlich. Die Kalibrierung ist rückführbar auf nationale und internationale Standards. Das Kalibrierzertifikat bezieht sich auf die Seriennummer des Gerätes.

## Montage

**Einbaulage**

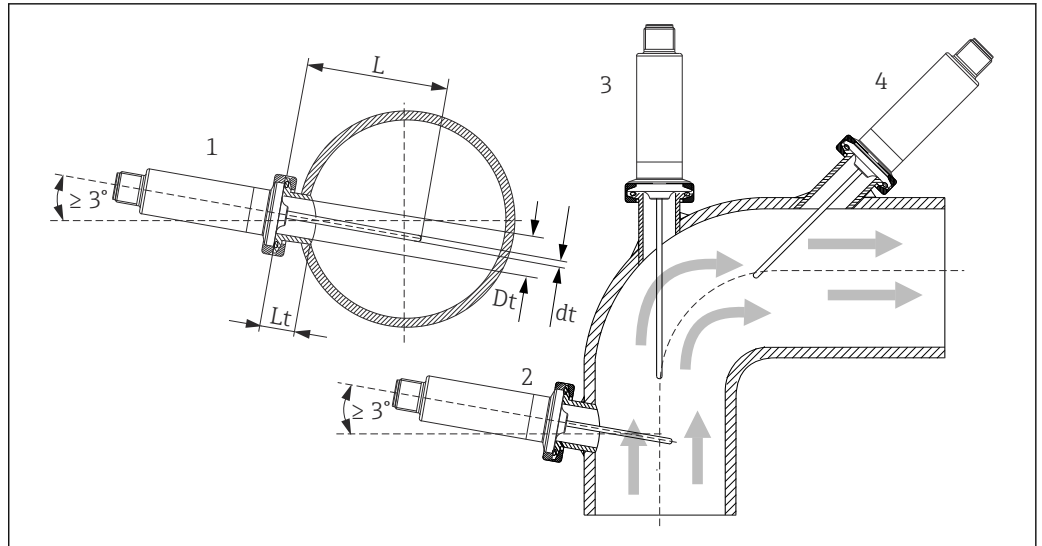
Keine Beschränkungen, Selbstentleerung im Prozess muss aber gewährleistet sein. Wenn eine Öffnung zur Leckageerkennung am Prozessanschluss vorhanden ist, muss diese am tiefsten Punkt liegen.

**Einbauhinweise**

Die Eintauchlänge des Kompaktthermometers kann die Messgenauigkeit erheblich beeinflussen. Bei zu geringer Eintauchlänge können durch die Wärmeableitung über den Prozessanschluss und die Behälterwand Fehler in der Messung auftreten. Daher empfiehlt sich beim Einbau in ein Rohr eine Eintauchlänge, die idealerweise der Hälfte des Rohrdurchmessers entspricht.

Einbaumöglichkeiten: Rohre, Tanks oder andere Anlagenkomponenten.





A0012591

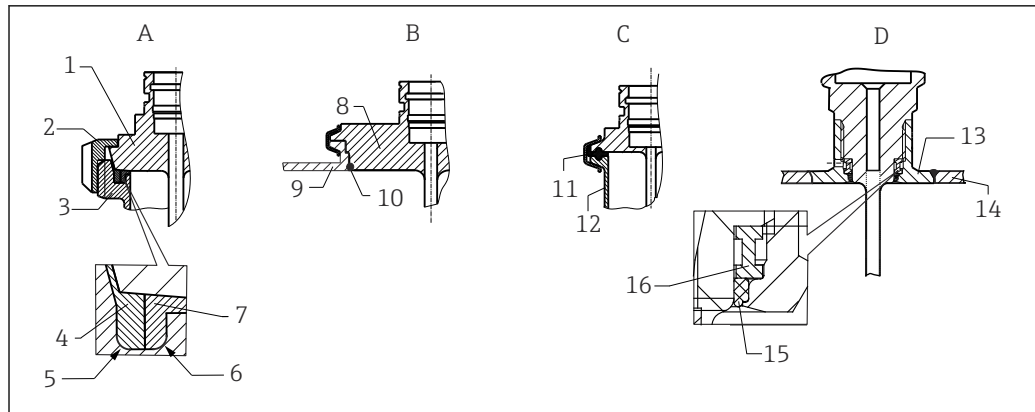
3 Einbaubeispiele

- 1, 2 Senkrecht zur Strömungsrichtung, Einbau mit min. 3 °Neigung, um Selbstentleerung zu gewährleisten
- 3 An Winkelstücken
- 4 Schräger Einbau in Rohren mit kleinem Nenndurchmesser
- L Einstecklänge

**i** Die Anforderungen nach EHEDG und 3-A Sanitary Standard müssen eingehalten werden.  
 Einbauhinweis EHEDG/Reinigbarkeit:  $L_t \leq (D_t - d_t)$

Einbauhinweis 3-A/Reinigbarkeit:  $L_t \leq 2(D_t - d_t)$

**i** Bei Rohren mit kleinen Nenndurchmessern empfiehlt es sich, dass die Spitze des Thermometers weit genug in den Prozess ragt, um über die Achse der Rohrleitung hinaus zu reichen. Eine andere Lösung kann ein schräger Einbau sein (4). Bei der Bestimmung der Eintauch- bzw. Einstecklänge müssen alle Parameter des Thermometers und des zu messenden Mediums berücksichtigt werden (z. B. Durchflussgeschwindigkeit, Prozessdruck).



A0040345

4 Detaillierte Einbauhinweise bei hygienegerechter Installation

- A Milchrohrverschraubung nach DIN 11851, nur in Verbindung mit EHEDG bescheinigtem und selbstzentrierenden Dichtring
- 1 Sensor mit Milchrohrverschraubung  
 2 Nutüberwurfmutter  
 3 Gegenanschluss  
 4 Zentrierring  
 5 RO.4  
 6 RO.4  
 7 Dichtungsring
- B Varivent® - Prozessanschluss für VARINLINE® Gehäuse
- 8 Sensor mit Varivent Anschluss  
 9 Gegenanschluss  
 10 O-Ring
- C Clamp nach ISO 2852
- 11 Formdichtung  
 12 Gegenanschluss
- D Prozessanschluss Liquiphant-M G1", horizontaler Einbau
- 13 Einschweißadapter  
 14 Behälterwand  
 15 O-Ring  
 16 Druckring

#### HINWEIS

**Im Fehlerfall eines Dichtrings (O-Ring) oder einer Dichtung müssen folgende Maßnahmen durchgeführt werden:**

- ▶ Das Thermometer muss ausgebaut werden.
- ▶ Das Gewinde und die O-Ringnut/Dichtfläche müssen gereinigt werden.
- ▶ Der Dichtring bzw. die Dichtung müssen ausgetauscht werden.
- ▶ CIP muss nach dem Einbau durchgeführt werden.


Bei eingeschweißten Anschlüssen müssen die Schweißarbeiten auf der Prozessseite mit der erforderlichen Sorgfalt durchgeführt werden:

1. Geeigneten Schweißwerkstoff verwenden.
2. Bündig oder mit Schweißradius  $\geq 3,2$  mm (0,13 in) schweißen.
3. Vertiefungen, Falten, Spalten vermeiden.
4. Auf eine geschliffene und polierte Oberfläche,  $R_a \leq 0,76$   $\mu\text{m}$  (30  $\mu\text{in}$ ) achten.

Damit die Reinigungsfähigkeit nicht beeinträchtigt wird, muss beim Einbau des Thermometers folgendes beachtet werden:

1. Der Sensor ist im eingebauten Zustand für CIP (cleaning in place) Reinigungen geeignet. Die Reinigung erfolgt zusammen mit der Rohrleitung bzw. Tank. Bei Tankeinbauten mittels Prozessanschlussstutzen ist zu gewährleisten, dass die Reinigungsarmatur diesen Bereich direkt anspricht um ihn auszureinigen.
2. Die Varivent®-Anschlüsse ermöglichen eine frontbündige Montage.

## Umgebung

<b>Umgebungstemperaturbereich</b>	$T_a$	-40 ... +85 °C (-40 ... +185 °F)
<b>Lagerungstemperatur</b>	$T_s$	-40 ... +85 °C (-40 ... +185 °F)
<b>Betriebshöhe</b>	Bis 2 000 m (6 600 ft) über Normal-Null	
<b>Klimaklasse</b>	Nach IEC/EN 60654-1, Klasse C	
<b>Schutzart</b>	Nach IEC/EN 60529: IP67 mit Kupplung und Anschlusskabel (nicht UL-bewertet). Abhängig von der Schutzart des Anschlusskabels. →  25	
<b>Stoß- und Schwingungsfestigkeit</b>	4g im Bereich von 2 ... 150 Hz nach DIN EN 60068-2-6	
<b>Elektromagnetische Verträglichkeit (EMV)</b>	<p>Elektromagnetische Verträglichkeit gemäß allen relevanten Anforderungen der IEC/EN 61326-Serie und NAMUR Empfehlung EMV (NE21). Details sind aus der EU-Konformitätserklärung ersichtlich.</p> <p>Maximale Messabweichung &lt; 1% vom Messbereich.</p> <p>Störfestigkeit nach IEC/EN 61326-Serie, Anforderung Industrieller Bereich</p> <p>Störaussendung nach IEC/EN 61326-Serie, Betriebsmittel der Klasse B</p>	
<b>Elektrische Sicherheit</b>	<ul style="list-style-type: none"> <li>■ Schutzklasse III</li> <li>■ Überspannungskategorie II</li> <li>■ Verschmutzungsgrad 2</li> </ul>	

## Prozess

**Prozesstemperaturbereich** Die Elektronik des Thermometers ist vor Temperaturen über 85 °C (185 °F) durch ein Halsrohr mit entsprechender Länge zu schützen.


### Geräteausführung ohne Elektronik

<b>Unabhängig vom Halsrohr</b>	-50 ... +200 °C (-58 ... +392 °F)
--------------------------------	-----------------------------------

### Geräteausführung mit Elektronik


<b>Ohne Halsrohr</b>	-50 ... +150 °C (-58 ... +302 °F)
<b>Mit Halsrohr</b>	-50 ... +200 °C (-58 ... +392 °F)

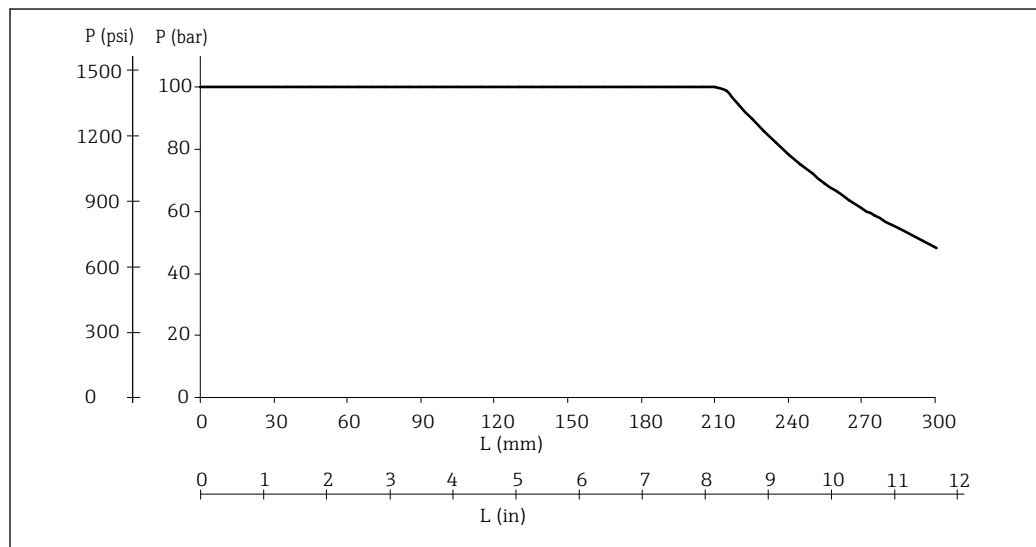
Für das Thermometer für allgemeine Anwendungen mit Prozessanschluss gelten folgende Einschränkungen in Abhängigkeit von Prozessanschluss und Umgebungstemperatur:

- Bei Montage mit Prozessanschlüssen mit verschiebbarer Einstecklänge, z. B. Klemmverschraubung mit Dichtkonus, muss eine entsprechende Halsrohlänge beim Einbau mit berücksichtigt werden.  
→  23
- Unter Berücksichtigung der Umgebungstemperaturen


Maximale Umgebungstemperatur	Maximale Prozesstemperatur	
	Ohne Halsrohr	Mit Halsrohrlänge 35 mm (1,38 in)
≤ 25 °C (77 °F)	150 °C (302 °F)	200 °C (392 °F)
≤ 40 °C (104 °F)	135 °C (275 °F)	180 °C (356 °F)
≤ 60 °C (140 °F)	120 °C (248 °F)	160 °C (320 °F)
≤ 85 °C (185 °F)	100 °C (212 °F)	133 °C (271 °F)

### Prozessdruckbereich

Der maximal mögliche Prozessdruck ist abhängig von verschiedenen Einflüssen, z. B. Bauform, Prozessanschluss und -temperatur. Maximal mögliche Prozessdrücke für die jeweiligen Prozessanschlüsse. →  16

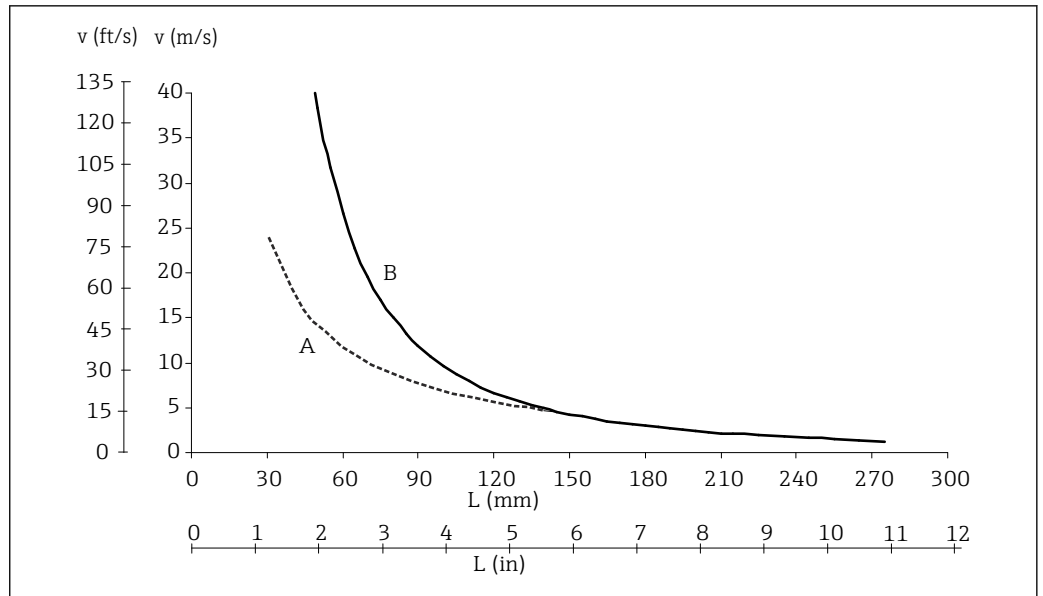


A0008063

 5 *Maximal zulässiger Prozessdruck*

*L* Einstecklänge  
*p* Prozessdruck

Im Diagramm ist neben dem Überdruck auch die Druckbelastung durch die Anströmung berücksichtigt, wobei eine Sicherheitszahl von 1,9 für den Strömungsfall angesetzt wurde. Der maximal zulässige statische Einsatzdruck ist bei größeren Einstecklängen aufgrund der erhöhten Biegebelastung durch die Anströmung geringer. Angenommen wurde bei der Berechnung die für die jeweilige Einstecklänge maximal zulässige Strömungsgeschwindigkeit (siehe nachfolgendes Diagramm).



6 Zulässige Anströmgeschwindigkeit in Abhängigkeit von der Einstecklänge

- L Beströmte Einstecklänge
- v Anströmgeschwindigkeit
- A Medium Wasser bei  $T = 50\text{ °C}$  ( $122\text{ °F}$ )
- B Medium überhitzter Dampf bei  $T = 200\text{ °C}$  ( $392\text{ °F}$ )

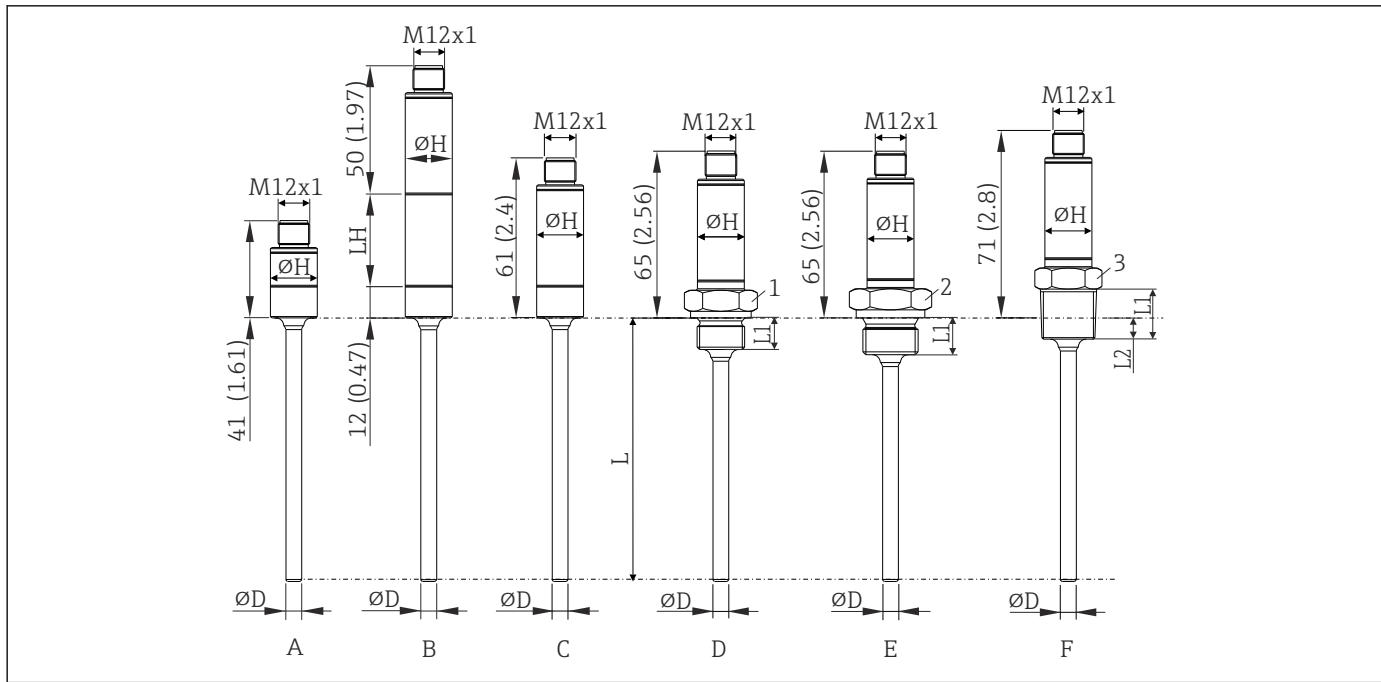
Die zulässige Anströmgeschwindigkeit ist das Minimum aus Resonanzgeschwindigkeit (Resonanzabstand 80%) und durch Bestromung verursachter Belastung oder Knickung, die zum Versagen des Thermometerrohres bzw. zur Unterschreitung der Sicherheitszahl (1,9) führen würde. Die Berechnung erfolgte für die spezifizierten Grenzeinsatzbedingungen von  $T = 200\text{ °C}$  ( $392\text{ °F}$ ) und Prozessdruck  $p \leq 100\text{ bar}$  ( $1\,450\text{ psi}$ ) Prozessdruck.

**i** Die mechanische Belastbarkeit in Abhängigkeit der Einbau- und Prozessbedingungen kann online im Schutzrohrberechnungstool TW Sizing Modul in der Endress+Hauser Applicator-Software überprüft werden. → 23

**Messstoff - Aggregatzustand** Gasförmig oder flüssig (auch mit hoher Viskosität, z. B. Joghurt).

## Konstruktiver Aufbau

**Bauform, Maße** Thermometer für allgemeine Anwendungen



A0020192

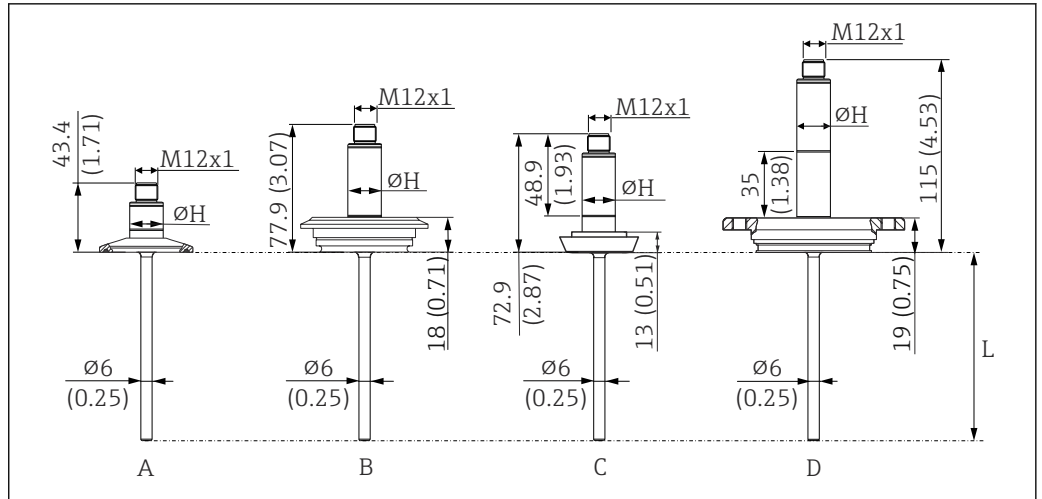
7 Abmessungen in mm (in)

$L$  Einstecklänge  $L$  variabel 40 ... 600 mm (1,6 ... 23,6 in)

$\varnothing D$  Durchmesser  $D$  6 mm (0,25 in)

$\varnothing H$  Hülsendurchmesser 18 mm (0,71 in)

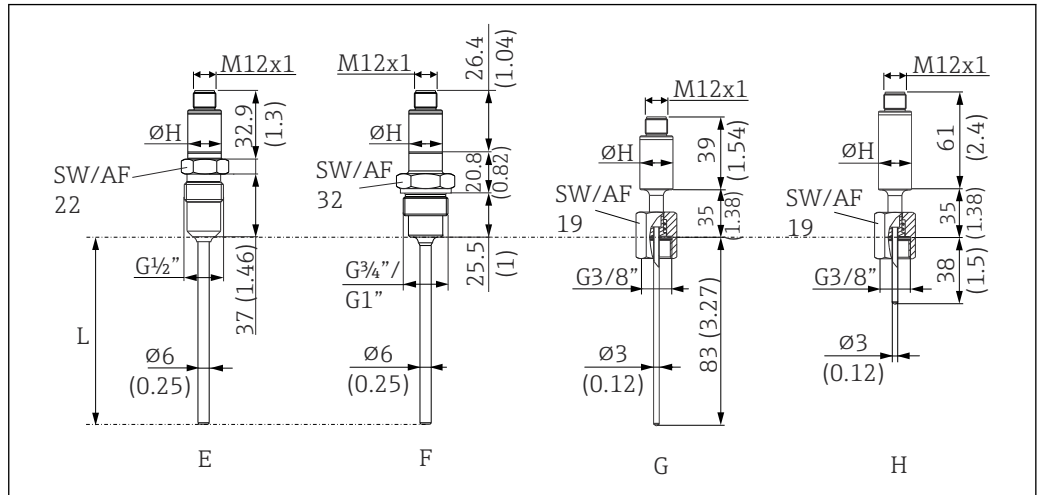
Position	Ausführung	Gewindelänge $L_1$	Gewindelänge $L_2$	$P_{\max.}$
A	Verkürzte Hülse (ohne eingebauten Messumformer, ohne Halsrohr, ohne Prozessanschluss). Passende Einschweissmuffen und Klemmverschraubungen siehe Zubehör.	-	-	-
B	Mit Halsrohr; $L_H$ = Halsrohrlänge 35 mm oder 50 mm (1,38 in oder 1,97 in), ohne Prozessanschluss. Passende Einschweissmuffen und Klemmverschraubungen siehe Zubehör.	-	-	-
C	Ohne Halsrohr, ohne Prozessanschluss. Passende Einschweissmuffen und Klemmverschraubungen siehe Zubehör.	-	-	-
D	Ohne Halsrohr, Gewindeprozessanschluss metrisch: <ul style="list-style-type: none"> <li>■ M14x1.5 (1 = SW/AF19)</li> <li>■ M18x1.5 (1 = SW/AF24)</li> </ul>	12 mm (0,47 in)	-	100 bar (1450 psi)
E	Ohne Halsrohr, Gewindeprozessanschluss zylindrisch nach ISO 228: <ul style="list-style-type: none"> <li>■ G<math>\frac{1}{4}</math>" (2 = SW/AF19)</li> <li>■ G<math>\frac{1}{2}</math>" (2 = SW/AF27)</li> </ul>	12 mm (0,47 in) 14 mm (0,55 in)	- -	
F	Ohne Halsrohr, Gewindeprozessanschluss zöllig, konisch: <ul style="list-style-type: none"> <li>■ ANSI NPT <math>\frac{1}{4}</math>" (3 = SW/AF19)</li> <li>■ ANSI NPT <math>\frac{1}{2}</math>" (3 = SW/AF27)</li> <li>■ BSPT R <math>\frac{1}{2}</math>" (3 = SW/AF22)</li> </ul>	14,3 mm (0,56 in) 19 mm (0,75 in) 19 mm (0,75 in)	5,8 mm (0,23 in) 8,1 mm (0,32 in) 8,1 mm (0,32 in)	



A0018283

8 Abmessungen in mm (in)

L Einstecklänge L, variabel 40 ... 600 mm (1,6 ... 23,6 in)  
 ØH Hülsendurchmesser 18 mm (0,71 in)



A0044938

9 Abmessungen in mm (in)

L Einstecklänge L, variabel 40 ... 600 mm (1,6 ... 23,6 in)  
 ØH Hülsendurchmesser 18 mm (0,71 in)

Position	Ausführung
A	Verkürzte Hülse (ohne eingebauten Messumformer, ohne Halsrohr), mit 1" Clamp-Prozessanschluss (beispielhaft für Minimallänge)
B	Ohne Halsrohr, Prozessanschluss Varivent F
C	Ohne Halsrohr, Prozessanschluss nach DIN 11851
D	Mit Halsrohr 35 mm (1,38 in), mit APV-INLINE Prozessanschluss (Beispielhaft für Maximallänge)
E	Verkürzte Hülse (ohne eingebauten Messumformer, ohne Halsrohr), Prozessanschluss metallisches Dichtsystem für hygienische Prozesse, G½"-Gewinde. Passende Einschweissmuffe als Zubehör erhältlich.
F	Verkürzte Hülse (ohne eingebauten Messumformer, ohne Halsrohr), Prozessanschluss für hygienische Prozesse, G¾"- oder G1"-Gewinde, Material 316L (1.4404). Passende Liquiphant Einschweissadapter als Zubehör erhältlich.
G	Verkürzte Hülse (ohne eingebauten Messumformer), mit Halsrohr, Einstecklänge 83 mm (3,27 in)
H	Mit Halsrohr, Einstecklänge 38 mm (1,5 in)

**Gewicht** 0,2 ... 2,5 kg (0,44 ... 5,5 lbs) für Standardausführungen

**Material** Die in der folgenden Tabelle angegebenen Dauereinsatztemperaturen sind nur als Richtwerte bei Verwendung der jeweiligen Materialien in Luft und ohne nennenswerte Druckbelastung zu verstehen. In einem abweichenden Einsatzfall, insbesondere beim Auftreten hoher mechanischer Belastungen oder in aggressiven Medien, können die maximalen Einsatztemperaturen deutlich reduziert sein.

Bezeichnung	Kurzformel	Empfohlene max. Dauereinsatztemperatur an Luft	Eigenschaften
AISI 316L (entspricht 1.4404 oder 1.4435)	X2CrNiMo17-13-2, X2CrNiMo18-14-3	650 °C (1202 °F) <sup>1)</sup>	<ul style="list-style-type: none"> <li>■ Austenitischer, nicht rostender Stahl</li> <li>■ Generell hohe Korrosionsbeständigkeit</li> <li>■ Durch Molybdän-Zusatz besonders korrosionsbeständig in chlorhaltigen und sauren, nicht oxidierenden Umgebungen (z.B. niedrig konzentrierte Phosphor- und Schwefelsäuren, Essig- und Weinsäuren)</li> <li>■ Erhöhte Beständigkeit gegen interkristalline Korrosion und Lochfraß</li> </ul>

1) Bei geringen Druckbelastungen und in nicht korrosiven Medien ist bedingt ein Einsatz bis zu 800 °C (1472 °F) möglich. Weitere Informationen können über die Vertriebsorganisation eingeholt werden.

#### Oberflächenrauigkeit

Angaben für produktberührte Flächen:

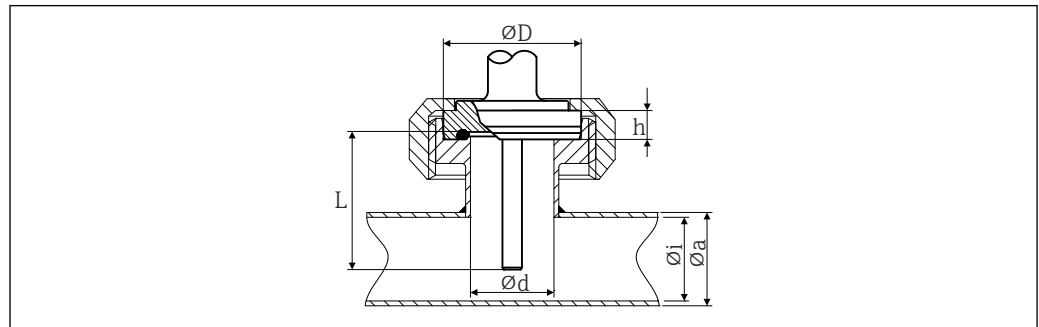
Standard Oberfläche, mechanisch poliert <sup>1)</sup>	$R_a \leq 0,76 \mu\text{m}$ (30 $\mu\text{in}$ )
Mechanisch poliert <sup>1)</sup> , geschwabbelt <sup>2)</sup>	$R_a \leq 0,38 \mu\text{m}$ (15 $\mu\text{in}$ )
Mechanisch poliert <sup>1)</sup> , geschwabbelt und electropoliert	$R_a \leq 0,38 \mu\text{m}$ (15 $\mu\text{in}$ ) + electropoliert

1) oder gleichwertige Bearbeitung die  $R_a$  max gewährleistet

2) Nicht konform zu ASME BPE

#### Prozessanschlüsse für hygienische Anwendungen

Alle Abmessungen in mm (in).

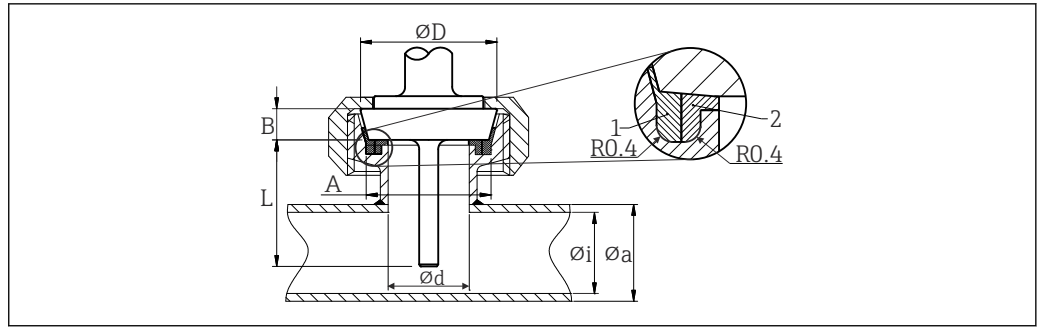


A0045089

10 Aseptische Rohrverschraubung nach DIN 11864-1, Form A

Ausführung	Abmessungen					Technische Eigenschaften
	$\phi d$	$\phi D$	$\phi i$	$\phi a$	h	
DN25	26 mm (1,02 in)	42,9 mm (1,7 in)	26 mm (1,02 in)	29 mm (1,14 in)	9 mm (0,35 in)	<ul style="list-style-type: none"> <li>■ <math>P_{\text{max.}} = 40 \text{ bar}</math> (580 psi)</li> <li>■ 3-A® gekennzeichnet und EHEDG zertifiziert</li> <li>■ ASME BPE konform</li> </ul>





A0045090

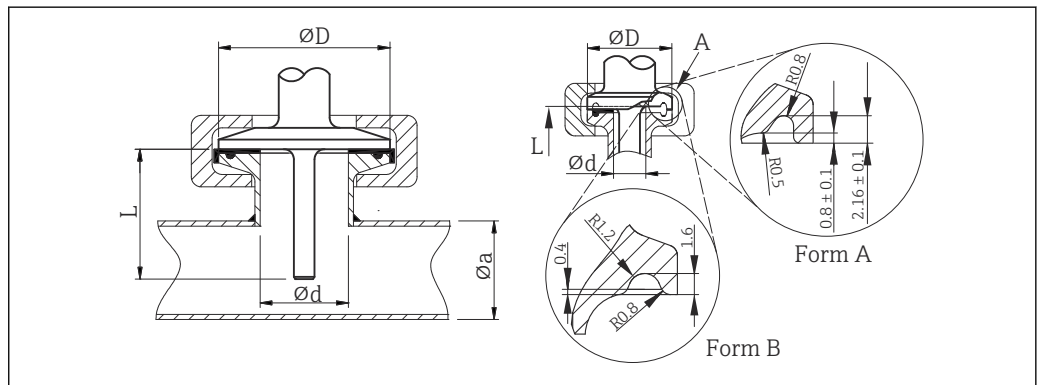
11 Milchrohrverschraubung nach DIN 11851

- 1 Zentrierring
- 2 Dichtungsring

- 3-A® gekennzeichnet und EHEDG zertifiziert (nur mit EHEDG bescheinigtem und selbstzentrierendem Dichtring).
- ASME BPE konform

Ausführung <sup>1)</sup>	Typ					Technische Eigenschaften
	Abmessungen					
	$\varnothing D$	A	B	$\varnothing i$	$\varnothing a$	$P_{max.}$
DN25	44 mm (1,73 in)	30 mm (1,18 in)	10 mm (0,39 in)	26 mm (1,02 in)	29 mm (1,14 in)	40 bar (580 psi)
DN40	56 mm (2,2 in)	42 mm (1,65 in)	10 mm (0,39 in)	38 mm (1,5 in)	41 mm (1,61 in)	40 bar (580 psi)
DN50	68 mm (2,68 in)	54 mm (2,13 in)	11 mm (0,43 in)	50 mm (1,97 in)	53 mm (2,1 in)	25 bar (363 psi)

1) Rohrleitungen gemäß DIN 11850



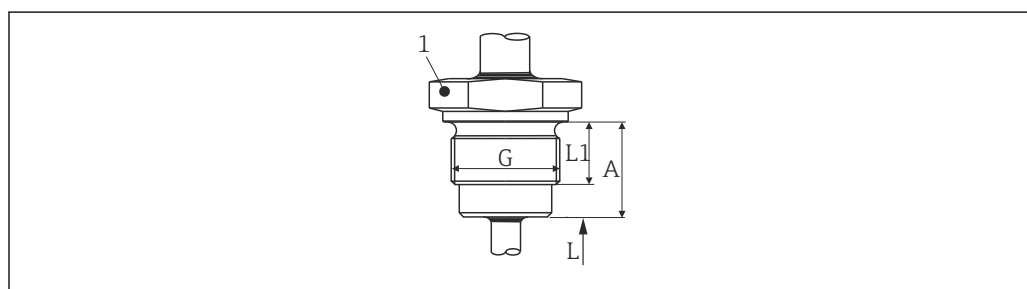
A0045091

12 Clamp nach ISO 2852

- A Form A: Konform zu ASME BPE Typ A und Form B: Konform zu ASME BPE Typ B und ISO 2852

Ausführung	Abmessungen		Technische Eigenschaften	Konformität
	$\phi d$ <sup>1)</sup>	$\phi D$		
Microclamp <sup>2)</sup> DN8-18 (0,5"-0,75") <sup>3)</sup> , Form A	25 mm (0,98 in)	-	<ul style="list-style-type: none"> <li>▪ <math>P_{max.} = 16</math> bar (232 psi), abhängig vom Clamp-Ring und der geeigneten Dichtung</li> <li>▪ 3-A® gekennzeichnet</li> </ul>	ASME BPE Typ A
Clamp DN25-38 (1"-1,5"), Form B	50,5 mm (1,99 in)	29 ... 42,4 mm (1,14 ... 1,67 in)	<ul style="list-style-type: none"> <li>▪ <math>P_{max.} = 16</math> bar (232 psi), abhängig vom Clamp-Ring und der geeigneten Dichtung</li> <li>▪ 3-A® gekennzeichnet und EHEDG zertifiziert (in Verbindung mit der Combifit-Dichtung)</li> <li>▪ Kann mit „Novaseptic Connect (NA Connect)“ verwendet werden, welcher einen frontbündigen Einbau ermöglicht</li> </ul>	ASME BPE Typ B; ISO 2852
Clamp DN40-51 (2"), Form B	64 mm (2,52 in)	44,8 ... 55,8 mm (1,76 ... 2,2 in)		ASME BPE Typ B; ISO 2852
Clamp DN63,5 (2,5"), Form B	77,5 mm (3,05 in)	68,9 ... 75,8 mm (2,71 ... 2,98 in)		ASME BPE Typ B; ISO 2852

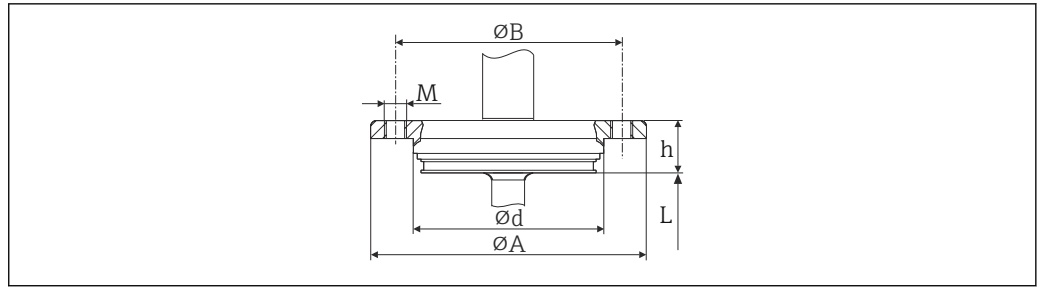
- 1) Rohre gemäß ISO 2037 und BS 4825 Teil 1  
2) Microclamp (nicht enthalten in ISO 2852); keine Standardrohre  
3) DN8 (0,5") nur mit Schutzrohrdurchmesser = 6 mm (¼ in) möglich



A0045092

13 Gewinde nach ISO 228 für Einschweißadapter Liquiphant

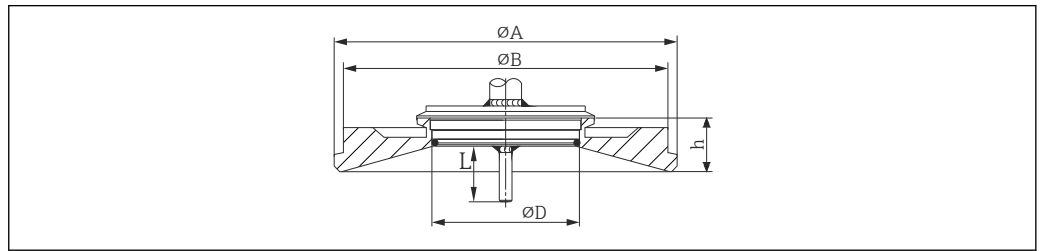
Ausführung G	Abmessungen			Technische Eigenschaften
	L1 Gewindelänge	A	1 (SW/AF)	
G¾" für FTL20/31/33-Adapter	16 mm (0,63 in)	25,5 mm (1 in)	32	<ul style="list-style-type: none"> <li>▪ <math>P_{max.} = 25</math> bar (362 psi) bei max. 150 °C (302 °F)</li> <li>▪ <math>P_{max.} = 40</math> bar (580 psi) bei max. 100 °C (212 °F)</li> <li>▪ In Verbindung mit FTL31/33/50 Adapter 3-A® gekennzeichnet und EHEDG zertifiziert</li> <li>▪ ASME BPE konform</li> </ul>
G¾" für FTL50-Adapter				
G1" für FTL50-Adapter	18,6 mm (0,73 in)	29,5 mm (1,16 in)	41	



A0045093

14 APV-Inline

Ausführung	Abmessungen					Technische Eigenschaften
	$\phi d$	$\phi A$	$\phi B$	M	h	
DN50	69 mm (2,72 in)	99,5 mm (3,92 in)	82 mm (3,23 in)	2xM8	19 mm (0,75 in)	<ul style="list-style-type: none"> <li>▪ <math>P_{max.} = 25</math> bar (362 psi)</li> <li>▪ 3-A® gekennzeichnet und EHEDG zertifiziert</li> <li>▪ ASME BPE konform</li> </ul>



A0045094

15 Varivent®

Ausführung	Abmessungen				Technische Eigenschaften	
	$\phi D$	$\phi A$	$\phi B$	h	$P_{max.}$	
Typ F	50 mm (1,97 in)	145 mm (5,71 in)	135 mm (5,31 in)	24 mm (0,95 in)	10 bar (145 psi)	<ul style="list-style-type: none"> <li>▪ 3-A® gekennzeichnet und EHEDG zertifiziert</li> <li>▪ ASME BPE konform</li> </ul>
Typ N	68 mm (2,67 in)	165 mm (6,5 in)	155 mm (6,1 in)	24,5 mm (0,96 in)		

**i** Der VARINLINE® Gehäuseanschlussflansch eignet sich zum Einschweißen in den Kegel- oder Klöpperboden in Tanks oder Behälter mit kleinem Durchmesser ( $\leq 1,6$  m (5,25 ft)) und bis zu einer Wandstärke von 8 mm (0,31 in).

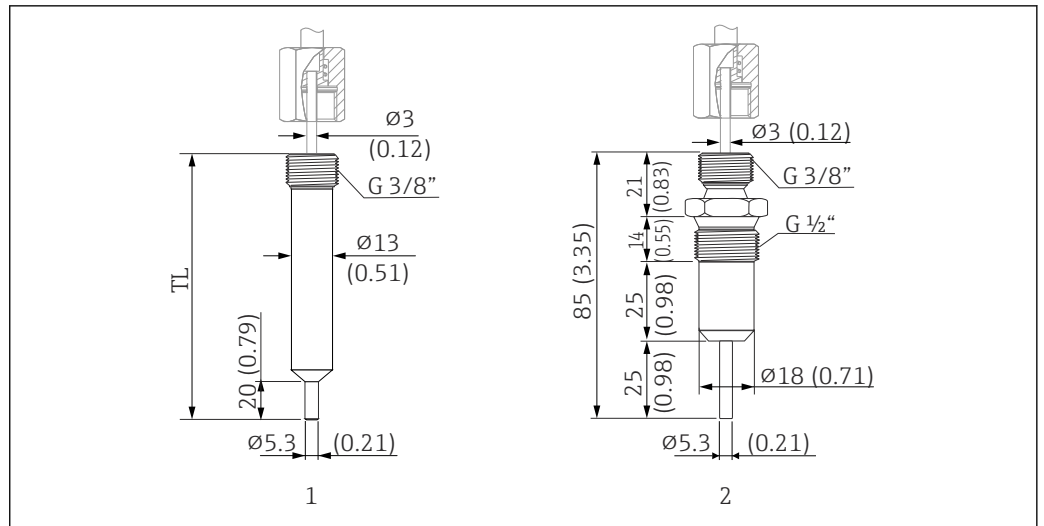
Der Varivent® Typ F kann für Installationen in Rohre in Kombination mit dem VARINLINE® Gehäuseanschlussflansch nicht verwendet werden.

Typ	Ausführung	Technische Eigenschaften
Metallisches Dichtsystem G $\frac{1}{2}$ "	Schutzrohrdurchmesser 6 mm ( $\frac{1}{4}$ in)	P <sub>max.</sub> = 16 bar (232 psi) ⓘ Maximales Drehmoment = 10 Nm (7,38 lbf ft)

Typ	Ausführung	Technische Eigenschaften
Prozessadapter	D45	-

Typ	Ausführung	Technische Eigenschaften
Gefederte Überwurfmutter SW/AF19	Gewinde G3/8" zur Montage in ein Schutzrohr	-

**Schutzrohr Bauform, Maße**      Thermometer für hygienische Anwendungen



16 Schutzrohr zum Anschluss an das Kompaktthermometer mit gefederter Überwurfmutter und Gewinde G3/8". Abmessungen in mm (in)

- 1 Schutzrohr zylindrisch, TL = 70 mm (2,76 in), Option WA oder 85 mm (3,35 in), Option WB, 3-A® gekennzeichnet,  $P_{max.} = 250 \text{ bar}$  (3 626 psi) bei maximaler Anströmgeschwindigkeit von 40 m/s (131 ft/s)
- 2 Schutzrohr metallisch dichtend,  $P_{max.} = 16 \text{ bar}$  (232 psi)

## Anzeige- und Bedienoberfläche

<b>Vor-Ort-Bedienung</b>	Am Gerät direkt sind keine Bedienelemente vorhanden. Der Temperaturtransmitter wird über Fernbedienung konfiguriert.
<b>Vor-Ort-Anzeige</b>	Am Gerät direkt sind keine Anzeigeelemente vorhanden. Über die Schnittstelle kann mit PC-Software z. B. die Messwertanzeige und Diagnosemeldungen aufgerufen werden.
<b>Fernbedienung</b>	Konfiguration über Konfigurationsset TXU10, für PC-programmierbares Thermometer - mit Setup-Software (ReadWin 2000) und Schnittstelle für PC mit USB-Port. Die Software kann kostenlos direkt vom Internet unter folgender Adresse geladen werden: <a href="http://www.endress.com/readwin">www.endress.com/readwin</a>

## Zertifikate und Zulassungen

<b>CE-Zeichen</b>	Das Produkt erfüllt die Anforderungen der harmonisierten europäischen Normen. Damit erfüllt es die gesetzlichen Vorgaben der EU-Richtlinien. Der Hersteller bestätigt die erfolgreiche Prüfung des Produkts durch die Anbringung des CE-Zeichens.
<b>EAC-Zeichen</b>	Das Produkt erfüllt die gesetzlichen Anforderungen der anwendbaren EEU-Richtlinien. Der Hersteller bestätigt die erfolgreiche Prüfung des Produkts mit der Anbringung des EAC-Zeichens.
<b>Hygiene-Standard</b>	<ul style="list-style-type: none"> <li>■ EHEDG Zertifizierung Typ EL CLASS I. EHEDG zertifizierte/getestete Prozessanschlüsse. → 16</li> <li>■ 3-A Autorisierungs-Nr. 1144, 3-A Sanitary Standard 74-07. Gelistete Prozessanschlüsse. → 16</li> <li>■ ASME BPE, Konformitätserklärung bestellbar für ausgewiesene Optionen</li> <li>■ FDA-konform</li> <li>■ Alle mediumsberührenden Oberflächen sind frei von Materialien, die von Rindern oder anderen Tieren stammen (ADI/TSE)</li> </ul>

<b>Lebensmittel/Produkt berührte Materialien (FCM)</b>	Die Lebensmittel/Produkt berührten Materialien (FCM) des Thermometers entsprechen folgenden europäischen Verordnungen: <ul style="list-style-type: none"> <li>▪ (EG) Nr. 1935/2004, Art. 3, Abs. 1, Art. 5 und Art. 17 über Materialien und Gegenstände, die dazu bestimmt sind, mit Lebensmitteln in Berührung zu kommen.</li> <li>▪ (EG) Nr. 2023/2006 über die gute Herstellungspraxis für Materialien und Gegenstände, die dazu bestimmt sind, mit Lebensmitteln in Berührung zu kommen.</li> <li>▪ (EU) Nr. 10/2011 über Materialien und Gegenstände aus Kunststoff, die dazu bestimmt sind, mit Lebensmitteln in Berührung zu kommen.</li> </ul>
<b>Schiffbauzulassung</b>	Auskünfte über die aktuell lieferbaren Type Approval Certificates (DNVGL, BV, usw.), können über die Vertriebsorganisation eingeholt werden.
<b>Externe Normen und Richtlinien</b>	<ul style="list-style-type: none"> <li>▪ IEC 60529: Schutzarten durch Gehäuse (IP-Code)</li> <li>▪ IEC/EN 61010-1: Sicherheitsbestimmungen für elektrische Mess-, Steuer-, Regel- und Laborgeräte</li> <li>▪ IEC/EN 61326-Serie: Elektromagnetische Verträglichkeit (EMV-Anforderungen)</li> </ul>
<b>Werkstoffzertifizierung</b>	Das Materialzertifikat 3.1 (gemäß EN 10204) kann separat angefordert werden. Die Kurzform enthält eine vereinfachte Erklärung, hat keine Anlagen in Form von Dokumenten bezüglich der in der Konstruktion des einzelnen Sensors verwendeten Werkstoffe, gewährleistet jedoch die Rückverfolgbarkeit der Werkstoffe durch die Identifikationsnummer des Thermometers. Wenn erforderlich, kann die Information bezüglich der Herkunft der Werkstoffe nachträglich angefordert werden.
<b>Kalibrierung</b>	Die werksseitige Kalibrierung wird gemäß eines internen Verfahrens in einem Labor des Herstellers durchgeführt, das von der European Accreditation Organization (EA) nach ISO/IEC 17025 akkreditiert ist. Eine gemäß EA-Richtlinien durchgeführte Kalibrierung (SIT/Accredia oder DKD/DAkkS) kann separat angefordert werden. Die Kalibrierung erfolgt am austauschbaren Messeinsatz des Thermometers. Bei Thermometern ohne austauschbare Messeinsätze wird das komplette Thermometer, ab Prozessanschluss bis Thermometerspitze, kalibriert.
<b>UL-Zulassung</b>	Weitere Informationen unter UL Product iq™, Suche nach Keyword "E225237"

## Bestellinformationen

Ausführliche Bestellinformationen sind bei der nächstgelegenen Vertriebsorganisation [www.addresses.endress.com](http://www.addresses.endress.com) oder im Produktkonfigurator unter [www.endress.com](http://www.endress.com) verfügbar:

1. Corporate klicken
2. Land auswählen
3. Products klicken
4. Produkt mit Hilfe der Filter und Suchmaske auswählen
5. Produktseite öffnen

Die Schaltfläche Konfiguration rechts vom Produktbild öffnet den Produktkonfigurator.



### Produktkonfigurator - das Tool für individuelle Produktkonfiguration

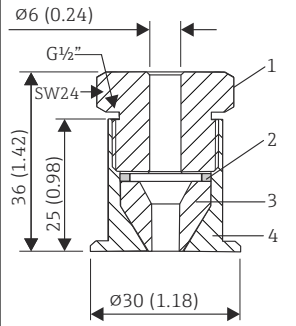
- Tagesaktuelle Konfigurationsdaten
- Je nach Gerät: Direkte Eingabe von messstellenspezifischen Angaben wie Messbereich oder Bediensprache
- Automatische Überprüfung von Ausschlusskriterien
- Automatische Erzeugung des Bestellcodes mit seiner Aufschlüsselung im PDF- oder Excel-Ausgabeformat
- Direkte Bestellmöglichkeit im Endress+Hauser Onlineshop

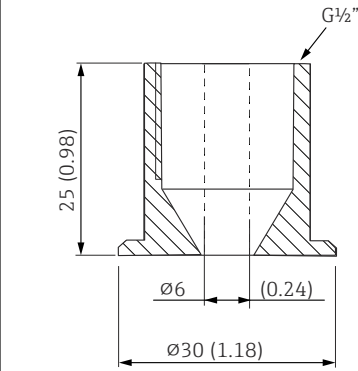
## Zubehör

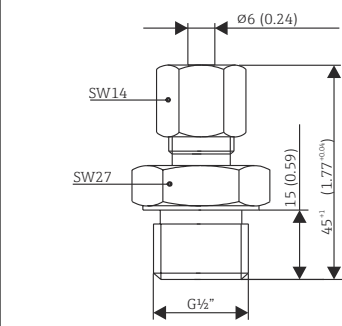
Für das Gerät sind verschiedene Zubehörteile lieferbar, die bei Endress+Hauser mit dem Gerät bestellt oder nachbestellt werden können. Ausführliche Angaben zum betreffenden Bestellcode sind bei Ihrer Endress+Hauser Vertriebszentrale erhältlich oder auf der Produktseite der Endress+Hauser Webseite: [www.endress.com](http://www.endress.com).

Alle Abmessungen in mm (in).

### Gerätespezifisches Zubehör

Zubehör	Beschreibung
<p>Einschweißmuffe mit Dichtkonus</p>  <p>1 Druckschraube, 303/304 2 Scheibe, 303/304 3 Dichtkonus, PEEK 4 Krageneinschweißmuffe, 316L</p>	<ul style="list-style-type: none"> <li>▪ Krageneinschweißmuffe verschiebbar mit Dichtkonus, Scheibe und Druckschraube G<math>\frac{1}{2}</math>"</li> <li>▪ Material prozessberührende Teile 316L, PEEK</li> <li>▪ Max. Prozessdruck 10 bar (145 psi)</li> <li>▪ Bestellnummer mit Druckschraube 51004751</li> <li>▪ Bestellnummer ohne Druckschraube 51004752</li> </ul>

Zubehör	Beschreibung
<p>Krageneinschweißmuffe</p> 	<ul style="list-style-type: none"> <li>▪ Material prozessberührende Teile 316L</li> <li>▪ Bestellnummer ohne Druckschraube 51004752</li> </ul>

Zubehör	Beschreibung
<p>Klemmverschraubung</p> 	<ul style="list-style-type: none"> <li>▪ Klemmring verschiebbar, für Prozessanschlüsse G<math>\frac{1}{2}</math>", G<math>\frac{3}{4}</math>", G1", NPT <math>\frac{1}{2}</math>", usw.</li> <li>▪ Material Klemmverschraubung und prozessberührende Teile 316L</li> <li>▪ Bestellnummer TA50-HB (weitere Ausprägungen können in der TA50 Struktur konfiguriert werden)</li> </ul>

Zubehör	Beschreibung
<p>Einschweißmuffe mit Dichtkonus (Metall - Metall)</p> <p style="text-align: right;">A0006621</p>	<ul style="list-style-type: none"> <li>■ Einschweißmuffe für G<math>\frac{1}{2}</math>"- oder M12x1.5-Gewinde</li> <li>■ Metalledtend; konisch</li> <li>■ Material prozessberührende Teile 316L/1.4435</li> <li>■ Max. Prozessdruck 16 bar (232 PSI)</li> <li>■ Bestellnummer 71424800 (G<math>\frac{1}{2}</math>")</li> </ul>
<p>Blindstopfen</p> <p style="text-align: right;">A0009213-DE</p>	<ul style="list-style-type: none"> <li>■ Blindstopfen für G<math>\frac{1}{2}</math>" oder M12x1.5 konisch metalldichtende Einschweißmuffe</li> <li>■ Material: SS 316L/1.4435</li> <li>■ Bestellnummer 60022519 (G<math>\frac{1}{2}</math>")</li> </ul>

Zubehör	Beschreibung
<p>Einschweißadapter für FTL31/33/20, Behältermontage</p> <p style="text-align: right;">A0008610</p>	<ul style="list-style-type: none"> <li>■ G<math>\frac{3}{4}</math>", d=50 mm, mit Flansch</li> <li>■ Werkstoff 316L</li> <li>■ Rauigkeit in <math>\mu\text{m}</math> (<math>\mu\text{in}</math>), 0,8 (31,5)</li> <li>■ Bestellnummer 52018765 (Mit Abnahmeprüfzeugnis EN10204-3.1 Material)</li> <li>■ Bestellnummer Dichtung (5er Set), Silikon O-Ring 52021717<sup>1)</sup>, FDA-konform</li> <li>■ EHEDG getestet und mit 3-A-Kennzeichnung</li> </ul>

1) Im Lieferumfang ist eine Dichtung enthalten.



Zubehör	Beschreibung
<p>Einschweißadapter für FTL50</p> <p style="text-align: right; font-size: small;">A0008274</p>	<ul style="list-style-type: none"> <li>▪ G<math>\frac{3}{4}</math>", d=55 mm, mit Flansch</li> <li>▪ Werkstoff 316L</li> <li>▪ Rauigkeit in <math>\mu\text{m}</math> (<math>\mu\text{in}</math>), 0,8 (31,5)</li> <li>▪ Bestellnummer 52001052 (Ohne Abnahmeprüfzeugnis EN10204-3.1 Material)</li> <li>▪ Bestellnummer 52011897 (Mit Abnahmeprüfzeugnis EN10204-3.1 Material)</li> <li>▪ Bestellnummer Dichtung (5er Set), Silikon O-Ring 52014473 <sup>1)</sup>, FDA-konform</li> <li>▪ EHEDG getestet und mit 3-A-Kennzeichnung</li> </ul>

1) Im Lieferumfang ist eine Dichtung enthalten.

Zubehör	Beschreibung
<p>Einschweißadapter für FTL50</p> <p style="text-align: right; font-size: small;">A0008267</p>	<ul style="list-style-type: none"> <li>▪ G1", d=60 mm, mit Flansch</li> <li>▪ Werkstoff 316L</li> <li>▪ Rauigkeit in <math>\mu\text{m}</math> (<math>\mu\text{in}</math>), 0,8 (31,5)</li> <li>▪ <b>Bestellnummer:</b> 52001051 (Ohne Abnahmeprüfzeugnis EN10204-3.1 Material)</li> <li>▪ Bestellnummer 52011896 (Mit Abnahmeprüfzeugnis EN10204-3.1 Material)</li> <li>▪ Bestellnummer Dichtung (5er Set): Silikon O-Ring 52014472 <sup>1)</sup>, FDA-konform</li> <li>▪ EHEDG getestet und mit 3-A-Kennzeichnung</li> </ul>

1) Im Lieferumfang ist eine Dichtung enthalten.

Maximaler Prozessdruck für die Einschweißadapter:

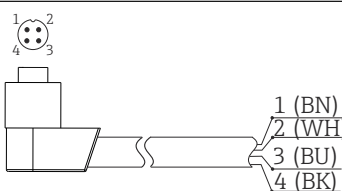
- 25 bar (362 psi) bei max. 150 °C (302 °F)
- 40 bar (580 psi) bei max. 100 °C (212 °F)

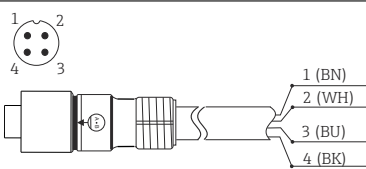
Weiterführende Informationen zu den Einschweißadaptern FTL20, FTL31, FTL33, FTL50: Technische Information TI00426F.

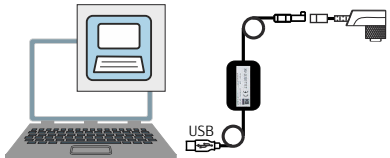
**Kommunikationsspezifisches Zubehör**

**Kupplung**

Zubehör	Beschreibung
<ul style="list-style-type: none"> <li>▪ Kupplung M12x1; gewinkelt, zur anwenderseitigen Anschlusskabelkonfektionierung</li> <li>▪ Anschluss an Gehäusestecker M12x1</li> <li>▪ Werkstoffe Griffkörper PBT/PA,</li> <li>▪ Überwurfmutter GD-Zn, vernickelt</li> <li>▪ Schutzart (gesteckt) IP67</li> <li>▪ Bestellnummer 51006327</li> <li>▪ Spannung: max. 250 V</li> <li>▪ Strombelastbarkeit: max. 4 A</li> <li>▪ Temperatur: -40 ... 85 °C</li> </ul>	<p style="text-align: right; font-size: small;">A0020722</p>

Zubehör	Beschreibung
<ul style="list-style-type: none"> <li>■ PVC-Kabel, 4 x 0,34 mm<sup>2</sup> (22 AWG) mit M12x1-Verschraubung, Winkelstecker, Schraubverschluss, Länge 5 m (16,4 ft)</li> <li>■ Schutzart IP67</li> <li>■ Bestellnummer 51005148</li> <li>■ Spannung: max. 250 V</li> <li>■ Strombelastbarkeit: max. 4 A</li> <li>■ Temperatur: -25 ... 70 °C</li> </ul> <p>Aderfarben:</p> <ul style="list-style-type: none"> <li>■ 1 = BN braun</li> <li>■ 2 = WH weiß</li> <li>■ 3 = BU blau</li> <li>■ 4 = BK schwarz</li> </ul>	 <p style="text-align: right;">A0020723</p>

Zubehör	Beschreibung
<ul style="list-style-type: none"> <li>■ PVC-Kabel, 4 x 0,34 mm<sup>2</sup> (22 AWG) mit M12x1 Kupplungsmutter aus epoxidbeschichtetem Zink, gerader Buchsenkontakt, Schraubverschluss, 5 m (16,4 ft)</li> <li>■ Schutzart IP67</li> <li>■ Bestellnummer 71217708</li> <li>■ Spannung: max. 250 V</li> <li>■ Strombelastbarkeit: max. 4 A</li> <li>■ Temperatur: -20 ... 105 °C</li> </ul> <p>Aderfarben:</p> <ul style="list-style-type: none"> <li>■ 1 = BN braun</li> <li>■ 2 = WH weiß</li> <li>■ 3 = BU blau</li> <li>■ 4 = BK schwarz</li> </ul>	 <p style="text-align: right;">A0020725</p>

Zubehör	Beschreibung
<p>Konfigurationskit für PC-programmierbare Transmitter - Setup-Programm und Schnittstellenkabel (4-poliger Stecker) für PC mit USB-Port + Adapter für Kompaktthermometer mit M12x1 Gewinde</p> <p>Bestell-Code: TXU10</p>	 <p style="text-align: right;">A0028635</p>


**Servicespezifisches Zubehör**


Zubehör	Beschreibung
<p>Applicator</p>	<p>Software für die Auswahl und Auslegung von Endress+Hauser Messgeräten:</p> <ul style="list-style-type: none"> <li>■ Berechnung aller notwendigen Daten zur Bestimmung des optimalen Messgeräts: z.B. Druckabfall, Messgenauigkeiten oder Prozessanschlüsse.</li> <li>■ Grafische Darstellung von Berechnungsergebnissen</li> </ul> <p>Verwaltung, Dokumentation und Abrufbarkeit aller projektrelevanten Daten und Parameter über die gesamte Lebensdauer eines Projekts.</p> <p>Applicator ist verfügbar: Über das Internet: <a href="https://portal.endress.com/webapp/applicator">https://portal.endress.com/webapp/applicator</a></p>


Zubehör	Beschreibung
Konfigurator	<p>Produktkonfigurator - das Tool für eine individuelle Produktkonfiguration</p> <ul style="list-style-type: none"> <li>▪ Tagesaktuelle Konfigurationsdaten</li> <li>▪ Je nach Gerät: Direkte Eingabe von messstellenspezifischen Angaben wie Messbereich oder Bediensprache</li> <li>▪ Automatische Überprüfung von Ausschlusskriterien</li> <li>▪ Automatische Erzeugung des Bestellcodes mit seiner Aufschlüsselung im PDF- oder Excel-Ausgabeformat</li> <li>▪ Direkte Bestellmöglichkeit im Endress+Hauser Onlineshop</li> </ul> <p>Der Konfigurator steht auf der Endress+Hauser Website zur Verfügung unter: <a href="http://www.endress.com">www.endress.com</a> -&gt; "Corporate" klicken -&gt; Land wählen -&gt; "Products" klicken -&gt; Produkt mit Hilfe der Filter und Suchmaske auswählen -&gt; Produktseite öffnen -&gt; Die Schaltfläche "Konfiguration" rechts vom Produktbild öffnet den Produktkonfigurator.</p>


Zubehör	Beschreibung
W@M	<p>Life Cycle Management für Ihre Anlage</p> <p>W@M unterstützt mit einer Vielzahl von Software-Anwendungen über den gesamten Prozess: Von der Planung und Beschaffung über Installation und Inbetriebnahme bis hin zum Betrieb der Messgeräte. Zu jedem Messgerät stehen über den gesamten Lebenszyklus alle relevanten Informationen zur Verfügung; z. B. Gerätestatus, gerätespezifische Dokumentation, Ersatzteile.</p> <p>Die Anwendung ist bereits mit den Daten Ihrer Endress+Hauser Geräte gefüllt; auch die Pflege und Updates des Datenbestandes übernimmt Endress+Hauser.</p> <p>W@M ist verfügbar: Über das Internet: <a href="http://www.endress.com/lifecyclemanagement">www.endress.com/lifecyclemanagement</a></p>


**Systemkomponenten**

Zubehör	Beschreibung
Feldanzeiger RIA16	<p>Der Anzeiger erfasst das analoge Messsignal und stellt dieses auf dem Display dar. Das LC-Display zeigt den aktuellen Messwert digital und als Bargraph mit Signalisierung einer Grenzwertverletzung an. Der Anzeiger wird in den 4 ... 20 mA Stromkreis eingeschleift und bezieht von dort die benötigte Energie.</p> <p> Zu Einzelheiten: Dokument Technische Information TI00144R</p>

Zubehör	Beschreibung
Feldanzeiger RIA15	<p>Feldanzeiger zum Einschleifen in 4 ... 20 mA, Schalttafeleinbau</p> <p> Zu Einzelheiten: Dokument Technische Information TI00143K</p>

Zubehör	Beschreibung
Feldanzeiger RIA14	<p>Feldanzeiger zum Einschleifen in 4 ... 20 mA, optional mit Ex d Zulassung.</p> <p> Zu Einzelheiten: Dokument TI00143R</p>

Zubehör	Beschreibung
RN221N	<p>Speisetrenner mit Hilfsenergie zur sicheren Trennung von 4 ... 20 mA Normsignalstromkreisen.</p> <p> Zu Einzelheiten: Dokument Technische Information TI00073R und Betriebsanleitung BA00202R</p>

Zubehör	Beschreibung
RNS221	<p>Speisegerät zur Stromversorgung von zwei 2-Leiter Messgeräten ausschließlich im Nicht-Ex Bereich.</p> <p> Zu Einzelheiten: Dokument Technische Information TI00081R und Kurzanleitung KA00110R</p>

## Dokumentation

- Easytemp TMR31, TMR35 Kompaktthermometer Betriebsanleitung (BA00215R)
- iTHERM TT411 Schutzrohr, Technische Information (TI01099T)



71514498

[www.addresses.endress.com](http://www.addresses.endress.com)

---