

# Information technique

## Prosonic S FDU92

Technologie de mesure à ultrasons



### Capteur à ultrasons pour la mesure de niveau et la mesure de débit

#### Domaine d'application

- Mesure de niveau continu, sans contact, de liquides et de solides en vrac dans les silos, sur les bandes transporteuses, dans les stocks de matériaux et dans les concasseurs
- Mesure de débit dans les canaux ouverts et les déversoirs de mesure
- Gamme de mesure maximale : 20 m (66 ft) dans les liquides ; 10 m (33 ft) dans les solides en vrac

#### Principaux avantages

- Capteur de température intégré pour la correction du temps de parcours, permettant des mesures précises même en cas de changements de température
- Capteur PVDF soudé hermétiquement pour une résistance chimique maximale
- Adapté aux conditions ambiantes difficiles grâce à l'installation d'un transmetteur séparé (jusqu'à 300 m (984 ft))
- L'effet autonettoyant garantit une accumulation minimale des dépôts
- Résistant aux intempéries et aux inondations (IP68)
- Certificats internationaux Ex poussières et Ex gaz disponibles

# Sommaire

<b>Informations importantes relatives au document</b> . . .	<b>3</b>	Normes et directives externes . . . . .	13
Conventions de représentation . . . . .	3	<b>Informations à fournir à la commande</b> . . . . .	<b>14</b>
<b>Principe de fonctionnement et construction du système</b> . . . . .	<b>4</b>	Informations à fournir à la commande . . . . .	14
Mesure de niveau . . . . .	4	Protocole de linéarité en 5 points . . . . .	14
Mesure de débit dans des canaux ou des déversoirs . . . . .	4	Contenu de la livraison . . . . .	15
Correction du temps de parcours en fonction de la température . . . . .	5	<b>Accessoires</b> . . . . .	<b>15</b>
<b>Entrée</b> . . . . .	<b>5</b>	Câble prolongateur pour le capteur . . . . .	15
Distance de blocage . . . . .	5	Bride à visser FAX50 . . . . .	15
Gamme de mesure . . . . .	5	Bras de montage pour les capteurs . . . . .	15
Fréquence de travail . . . . .	6	Étrier pour montage sur toit . . . . .	19
<b>Alimentation électrique</b> . . . . .	<b>6</b>	Dispositif d'orientation FAU40 . . . . .	19
Tension d'alimentation . . . . .	6	Boîtier de protection IP66 pour bloc d'alimentation RNB130 . . . . .	20
Raccordement électrique . . . . .	6	<b>Documentation complémentaire</b> . . . . .	<b>20</b>
Schéma de raccordement pour capteur → FMU90 . . . . .	6	Documentation pour transmetteur FMU90 . . . . .	20
Schéma de raccordement pour capteur → FMU95 . . . . .	7	Documentation pour transmetteur FMU95 . . . . .	21
Spécifications du câble prolongateur . . . . .	7	Autre documentation . . . . .	21
Raccourcissement du câble de capteur . . . . .	7		
<b>Montage</b> . . . . .	<b>8</b>		
Conditions de montage pour la mesure de niveau . . . . .	8		
Conditions de montage pour la mesure de débit . . . . .	8		
Options de montage (exemples) . . . . .	10		
Montage sur un piquage . . . . .	10		
Tube de guidage des ultrasons pour les mesures dans des fosses étroites . . . . .	11		
Protection du capteur . . . . .	11		
<b>Environnement</b> . . . . .	<b>11</b>		
Indice de protection . . . . .	11		
Résistance aux vibrations . . . . .	11		
Température de stockage . . . . .	11		
Résistance aux chocs thermiques . . . . .	11		
Compatibilité électromagnétique . . . . .	11		
<b>Process</b> . . . . .	<b>12</b>		
Température de process . . . . .	12		
Pression de process . . . . .	12		
<b>Construction mécanique</b> . . . . .	<b>12</b>		
Dimensions . . . . .	12		
Dimensions du contre-écrou G1" . . . . .	12		
Poids . . . . .	12		
Matériaux . . . . .	13		
Matériaux du câble de raccordement . . . . .	13		
Matériau du contre-écrou G1" . . . . .	13		
<b>Certificats et agréments</b> . . . . .	<b>13</b>		
Marquage CE . . . . .	13		
RoHS . . . . .	13		
Marquage RCM-Tick . . . . .	13		
Agrément Ex . . . . .	13		

## Informations importantes relatives au document

---

### Conventions de représentation

#### Symboles d'avertissement



Ce symbole attire l'attention sur une situation dangereuse entraînant la mort ou des blessures graves si elle n'est pas évitée.



Ce symbole attire l'attention sur une situation dangereuse pouvant entraîner la mort ou des blessures graves si elle n'est pas évitée.



Ce symbole attire l'attention sur une situation dangereuse pouvant entraîner des blessures corporelles de gravité légère ou moyenne si elle n'est pas évitée.



Ce symbole identifie des informations relatives à des procédures et à des événements n'entraînant pas de blessures.

#### Symboles électriques



Prise de terre

Borne qui, du point de vue de l'utilisateur, est reliée à un système de mise à la terre.

#### Symboles d'outils



Clé à fourche

#### Symboles pour certains types d'informations et graphiques



**Autorisé**  
Procédures, processus ou actions autorisés



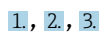
**Interdit**  
Procédures, processus ou actions interdits



**Conseil**  
Indique des informations complémentaires



Renvoi à la documentation



Série d'étapes

**1, 2, 3, ...**

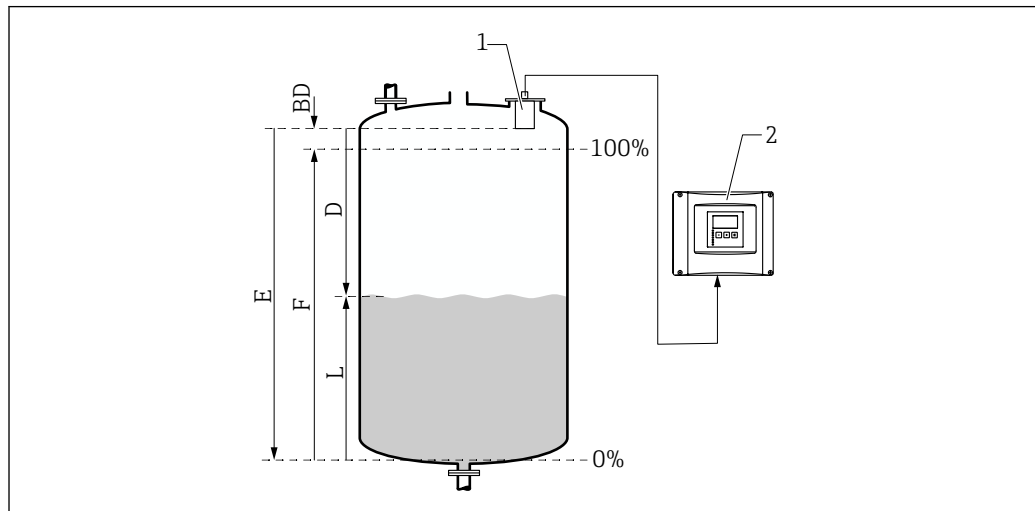
Repères

**A, B, C ...**

Vues

## Principe de fonctionnement et construction du système

### Mesure de niveau



A0034882

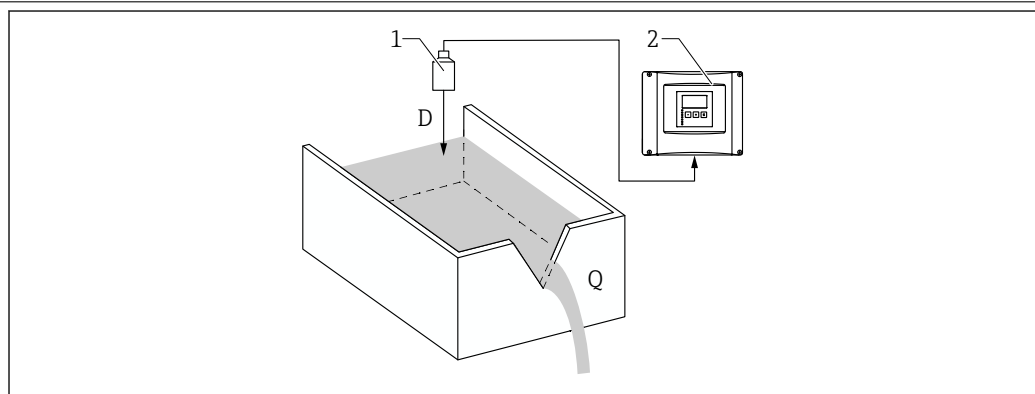
- 1 Capteur Prosonic S
- 2 Transmetteur Prosonic S
- BD Distance de blocage
- D Distance entre le point de référence (membrane du capteur) et la surface du produit
- E Distance "vide"
- F Étendue de mesure
- L Niveau

Le capteur transmet des impulsions ultrasoniques en direction de la surface du produit. Là, elles sont réfléchies et reçues par le capteur. Le transmetteur mesure le temps  $t$  entre la transmission et la réception d'une impulsion. À partir de ce temps et en utilisant la vitesse du son  $c$ , le transmetteur calcule la distance  $D$  entre le point de référence (membrane du capteur) et la surface du produit :

$$D = c \cdot t / 2$$

Le niveau  $L$  est dérivé de  $D$ . Avec la linéarisation, le volume  $V$  ou la masse  $M$  est dérivé de  $L$ .

### Mesure de débit dans des canaux ou des déversoirs



A0035219

- 1 Capteur Prosonic S
- 2 Transmetteur Prosonic S
- D Distance entre la membrane du capteur et la surface du liquide
- Q Débit

Le capteur transmet des impulsions ultrasoniques en direction de la surface du liquide. Là, elles sont réfléchies et reçues par le capteur. Le transmetteur mesure le temps  $t$  entre la transmission et la réception d'une impulsion. À partir de ce temps et en utilisant la vitesse du son  $c$ , le transmetteur calcule la distance  $D$  entre le point de référence (membrane du capteur) et la surface du liquide :

$$D = c \cdot t / 2$$

Le niveau  $L$  est dérivé de  $D$ . Avec la linéarisation, le débit  $Q$  est dérivé de  $L$ .

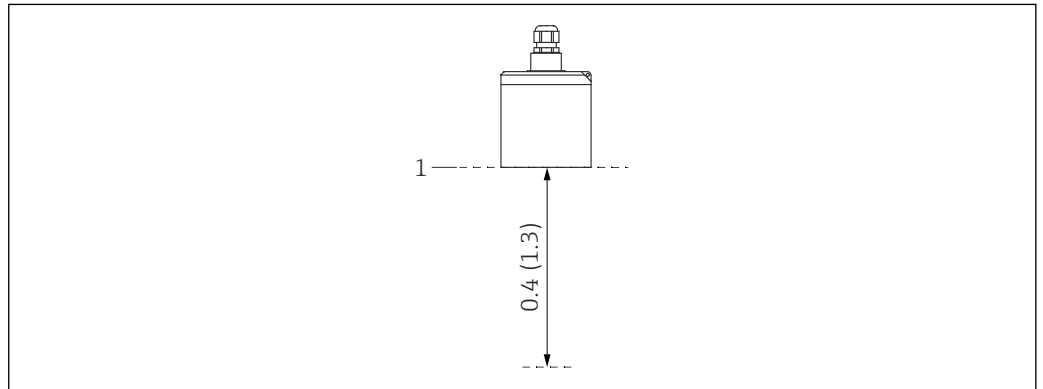
**Correction du temps de parcours en fonction de la température**

Correction du temps de parcours en fonction de la température via les capteurs de température intégrés dans les capteurs à ultrasons.

## Entrée

**Distance de blocage**

Les signaux situés dans la plage de la distance de blocage (BD) ne peuvent pas être mesurés en raison de la réponse transitoire du capteur.



A0039793

1 Distance de blocage du capteur à ultrasons. Unité de mesure m (ft)

1 Point de référence (membrane du capteur) de la mesure

**Gamme de mesure****Estimation de la portée effective du capteur en fonction des conditions de fonctionnement**

1. Additionner toutes les valeurs d'atténuation applicables à partir des listes suivantes.
2. À partir de l'atténuation totale calculée, utiliser le diagramme de portée ci-dessous pour calculer la portée du capteur.

**Atténuation causée par la surface du liquide**

- Surface calme : 0 dB
- Vagues en surface : 5 ... 10 dB
- Surface très turbulente : 10 ... 20 dB
- Surface mousseuse : contacter Endress+Hauser : <http://www.endress.com/contact>

**Atténuation due à la surface des solides en vrac**

- Surface dure et rugueuse (p. ex. gravats) : 40 dB
- Surface molle (p. ex. tourbe, clinker recouvert de poussière) : 40 ... 60 dB

**Atténuation due à la poussière**

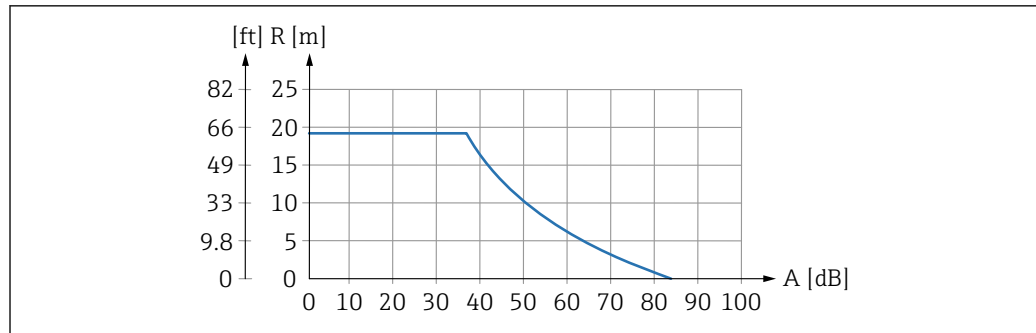
- Aucune formation de poussière : 0 dB
- Formation de poussière mineure : 5 dB
- Formation de poussière majeure : 5 ... 20 dB

**Atténuation causée par une veine de remplissage dans la gamme de détection**

- Aucune veine de remplissage : 0 dB
- Volumes faibles : 5 dB
- Volumes élevés : 5 ... 20 dB

**Atténuation causée par la différence de température entre le capteur et la surface du produit**

- Jusqu'à 20 °C (68 °F) : 0 dB
- Jusqu'à 40 °C (104 °F) : 5 ... 10 dB
- Jusqu'à 80 °C (176 °F) : 10 ... 20 dB



A0039798

2 Diagramme de portée pour les capteurs à ultrasons

A Atténuation totale en dB

R Portée en m (ft)

Fréquence de travail

30 kHz

## Alimentation électrique

Tension d'alimentation

Est fournie par le transmetteur.

Raccordement électrique

Généralités

### AVIS

**Les signaux d'interférence peuvent occasionner des dysfonctionnements**

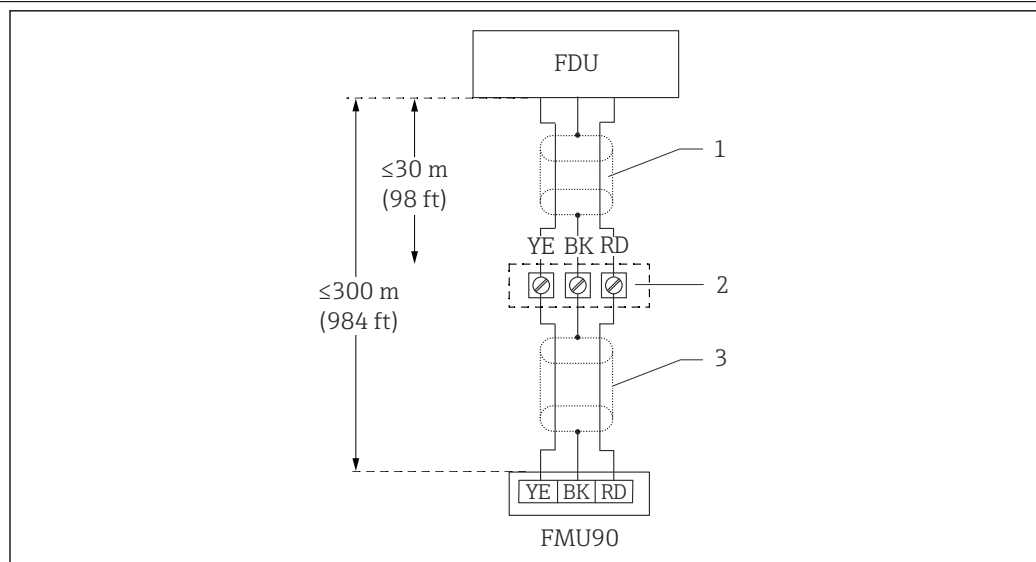
- ▶ Ne pas poser les câbles des capteurs parallèlement aux lignes électriques à haute tension ou à proximité des convertisseurs de fréquence.

### AVIS

**Un blindage de câble endommagé peut occasionner des dysfonctionnements**

- ▶ Pour les câbles préconfectionnés ; raccorder le fil noir (blindage) à la borne "BK".
- ▶ Pour les câbles prolongateurs : torsader le blindage et le raccorder à la borne "BK".

Schéma de raccordement pour capteur → FMU90



A0039802

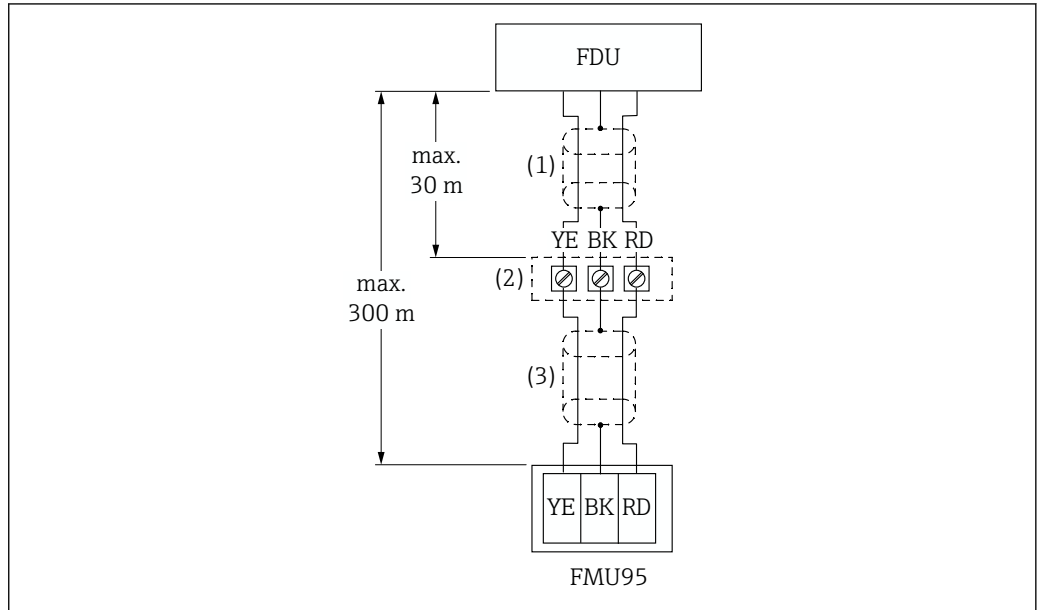
3 Schéma de raccordement pour capteur ; YE : jaune, BK : noir ; RD : rouge ; BU : bleu ; BN : brun ; conducteur de terre GNYE : vert/jaune

1 Blindage du câble de capteur

2 Boîtier de raccordement

3 Blindage du câble prolongateur

**Schéma de raccordement pour capteur → FMU95**



4 Schéma de raccordement pour capteur ; YE : jaune, BK : noir ; RD : rouge ; BU : bleu ; BN : brun ; conducteur de terre GNYE : vert/jaune

- 1 Blindage du câble de capteur
- 2 Boîtier de raccordement
- 3 Blindage du câble prolongateur

**Spécifications du câble prolongateur**

- **Longueur totale maximale (câble de capteur + câble prolongateur)**  
300 m (984 ft)
- **Nombre de fils**  
Selon le schéma de raccordement
- **Blindage**  
Une tresse de blindage pour le fil YE et une pour le fil RD (pas de blindage en feuille)
- **Section**  
0,75 ... 2,5 mm<sup>2</sup> (18 ... 14 AWG)
- **Résistance**  
Max. 8 Ω par fil
- **Capacité, fil à blindage**  
Max. 60 nF

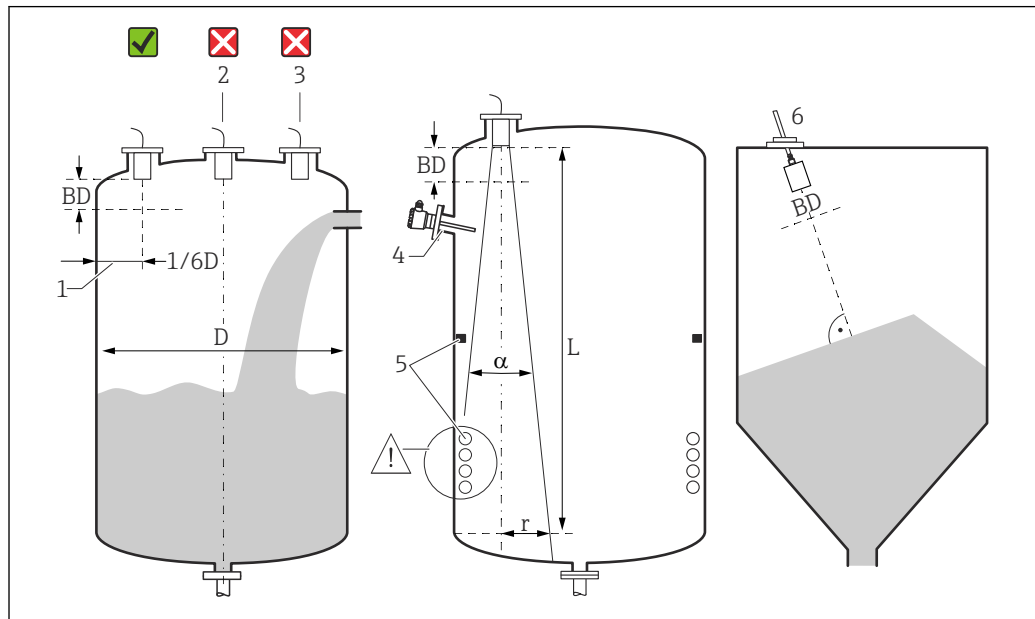
Des câbles prolongateurs adaptés sont disponibles auprès d'Endress+Hauser.

**Raccourcissement du câble de capteur**

Le câble de capteur peut être raccourci si nécessaire (voir le manuel de mise en service pour le transmetteur FMU90 ou FMU95).

## Montage

### Conditions de montage pour la mesure de niveau



A0036746

#### 5 Conditions de montage pour la mesure de niveau

- 1 Distance recommandée jusqu'à la paroi de la cuve :  $1/6$  du diamètre  $D$  de la cuve.
  - 2 Ne pas monter au centre de la cuve.
  - 3 Éviter les mesures dans la veine de remplissage.
  - 4 Il ne doit y avoir aucune fixation interne dans le faisceau d'ondes.
  - 5 Des fixations internes symétriques, notamment, ont un impact négatif sur la mesure.
  - 6 Pour les solides en vrac : à l'aide du dispositif d'orientation FAU40, orienter le capteur de sorte qu'il soit perpendiculaire à la surface du produit.
- BD Distance de blocage

#### Angle/faisceau d'émission

- $\alpha$  (typique) =  $11^\circ$
- $L$  (max) = 20 m (66 ft)
- $r$  (max) = 1,92 m (6,3 ft)

#### Autres conditions

- Le bord inférieur du capteur doit se situer à l'intérieur de la cuve
- Le niveau maximal ne doit pas entrer dans la distance de blocage

#### Plusieurs capteurs dans une cuve

Les capteurs qui sont raccordés à un transmetteur FMU90 ou FMU95 commun peuvent être utilisés dans une seule cuve.

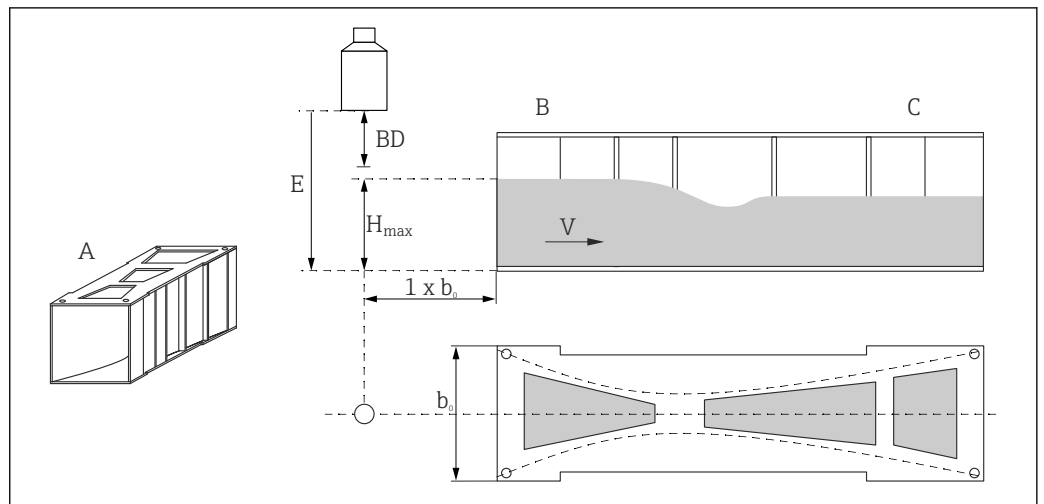
### Conditions de montage pour la mesure de débit

#### Conditions

- Monter le capteur sur le côté amont au-dessus du niveau amont maximal  $H_{\max}$  plus la distance de blocage BD
- Positionner le capteur au centre du canal ou du déversoir
- Orienter le capteur de telle sorte qu'il soit perpendiculaire à la surface de l'eau
- Respecter la distance de montage spécifiée (dégagement) par rapport au rétrécissement du canal ou au bord du déversoir  
Voir le manuel de mise en service pour FMU90 / FMU95
- Protéger le capteur du soleil et des précipitations au moyen d'un capot de protection climatique



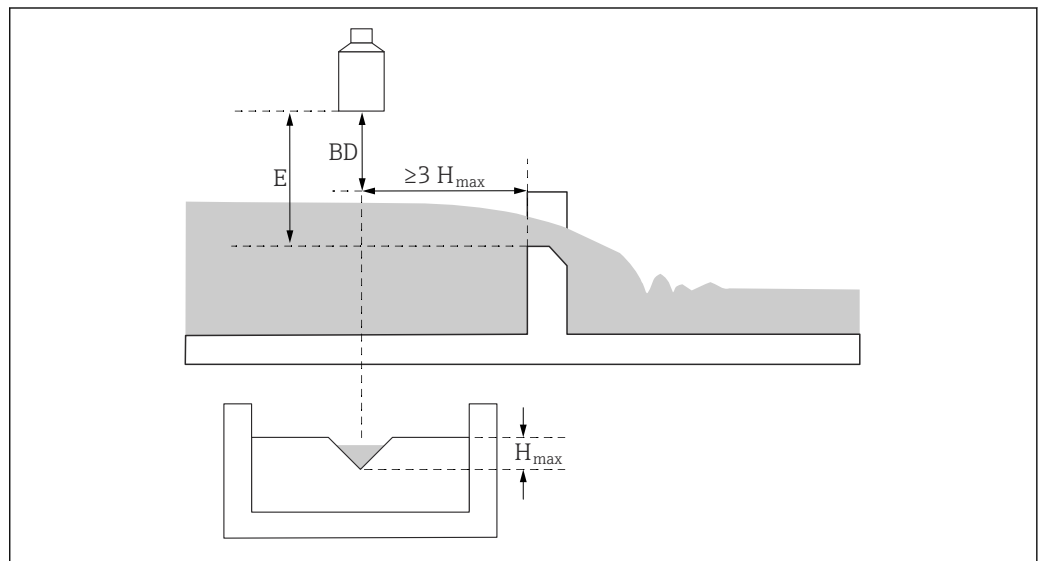
Exemple : canal Khafagi-Venturi



A0036744

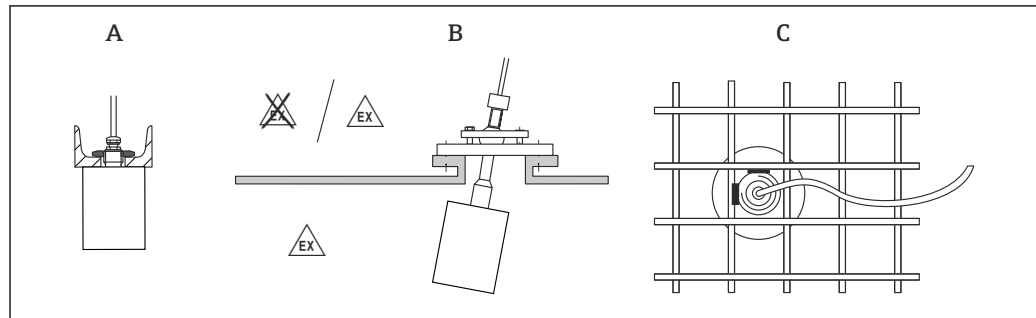
- A Canal Khafagi-Venturi
- $b_0$  Largeur du canal Khafagi-Venturi
- B Côté amont
- C Côté aval
- BD Distance de blocage du capteur
- E Étalonnage "vide" (à entrer pendant la mise en service)
- $H_{max}$  Niveau amont maximal
- V Débit

Exemple : déversoir triangulaire



A0036745

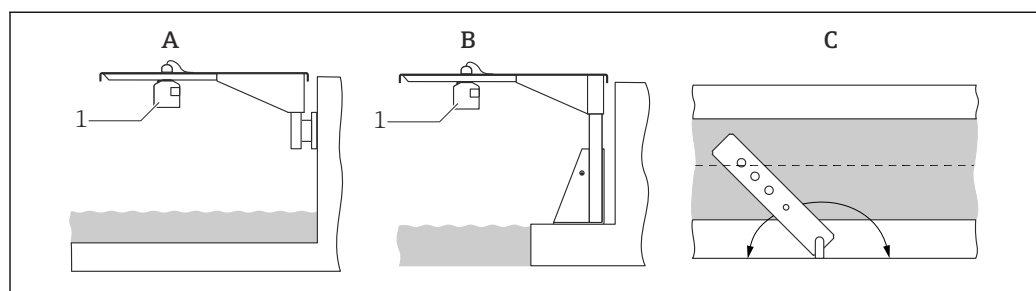
- BD Distance de blocage du capteur
- E Étalonnage "vide" (à entrer pendant la mise en service)
- $H_{max}$  Niveau amont maximal

Options de montage  
(exemples)

A0036747

6 Montage dans les systèmes

- A Sur rail en U ou support  
 B Avec dispositif d'orientation FAU40  
 C Avec manchon de 1" soudé à une grille

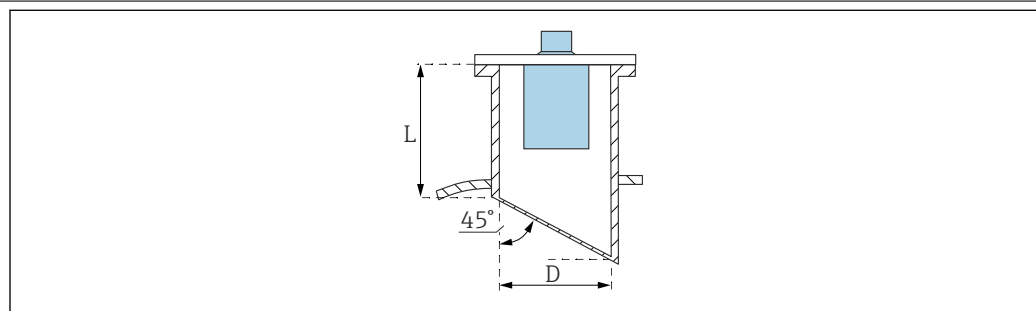


A0036748

7 Montage avec bras de montage au-dessus de canaux ouverts

- A Bras avec support mural  
 B Bras de montage avec support de montage  
 C Le bras peut être tourné (p. ex. pour positionner le capteur au-dessus du centre du canal)

## Montage sur un piquage



A0039840

- D Diamètre du piquage  
 L Longueur du piquage

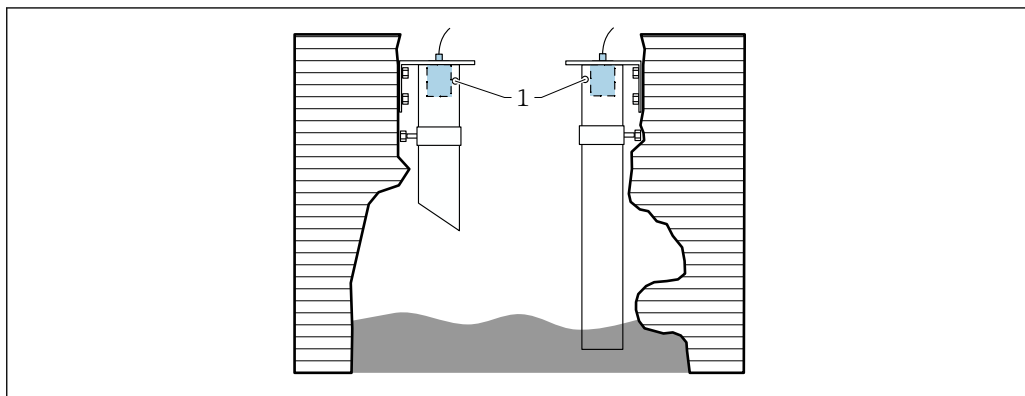
## Conditions au niveau du piquage

- Intérieur lisse, sans bords ni soudures
- Pas de bavure à l'intérieur de l'extrémité du piquage sur le côté de la cuve
- Extrémité du piquage biseautée sur le côté de la cuve (idéalement : 45 °)

## Longueur maximale du piquage

D = DN150/6" à DN300/12" :  $L_{\max} = 400 \text{ mm (15,7 in)}$

**Tube de guidage des ultrasons pour les mesures dans des fosses étroites**



A0036695

1 Orifice d'aération

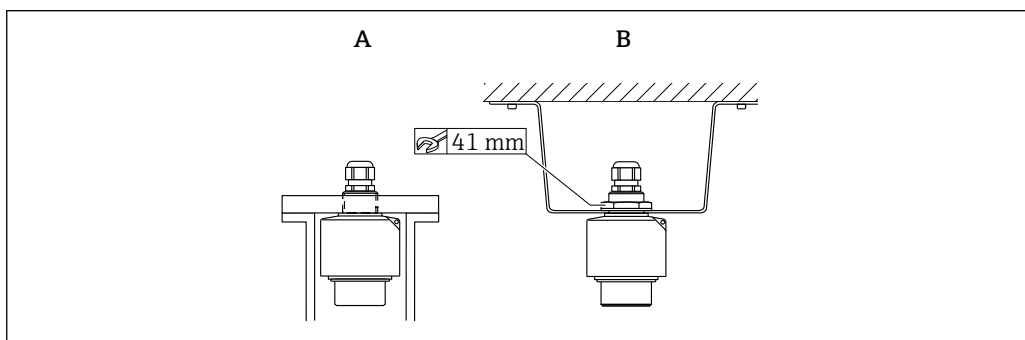
- Tube de guidage des ultrasons adapté : p. ex. tube d'évacuation des eaux usées en PE ou PVC
- Diamètre minimum : DN200
- Orifice d'aération en partie supérieure
- Pas de contamination par la saleté accumulée (nettoyer régulièrement si nécessaire)

**Protection du capteur**

**AVIS**

**Risque d'endommagement du capteur**

- ▶ Ne pas utiliser le capteur à des fins de suspension.
- ▶ Ne pas endommager la membrane du capteur lors du montage.



A0039841

8 Protection du capteur à ultrasons

- A Montage sur filetage arrière
- B Monté avec contre-écrou

## Environnement

<b>Indice de protection</b>	Testé selon IP68/NEMA6P (pendant 24 h à 1,83 m (6 ft) sous l'eau)
<b>Résistance aux vibrations</b>	DIN EN 600068-2-64 ; 20 ... 2 000 Hz ; 1 (m/s <sup>2</sup> ) <sup>2</sup> /Hz ; 3x100 min
<b>Température de stockage</b>	Identique à la température de process
<b>Résistance aux chocs thermiques</b>	Basé sur la norme DIN EN 60068-2-14 ; test selon la température min./max. du process ; 0,5 K/min ; 1 000 h
<b>Compatibilité électromagnétique</b>	Compatibilité électromagnétique conforme aux exigences de la série de normes EN 61326 et de la recommandation NAMUR CEM (NE 21). Pour plus de détails, se référer à la Déclaration de Conformité. Concernant l'émissivité, les appareils satisfont aux exigences de la classe A et sont exclusivement conçus pour une utilisation dans un "environnement industriel".

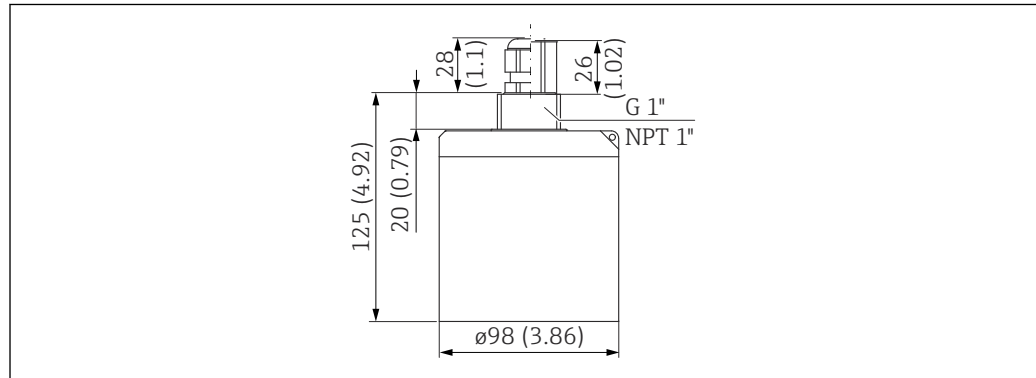
## Process

Température de process	■ Non Ex : -40 ... +95 °C (-40 ... +203 °F)
	■ Ex : -40 ... +80 °C (-40 ... +176 °F)

Pression de process	0,7 ... 4 bar (10,15 ... 58 psi)
---------------------	----------------------------------

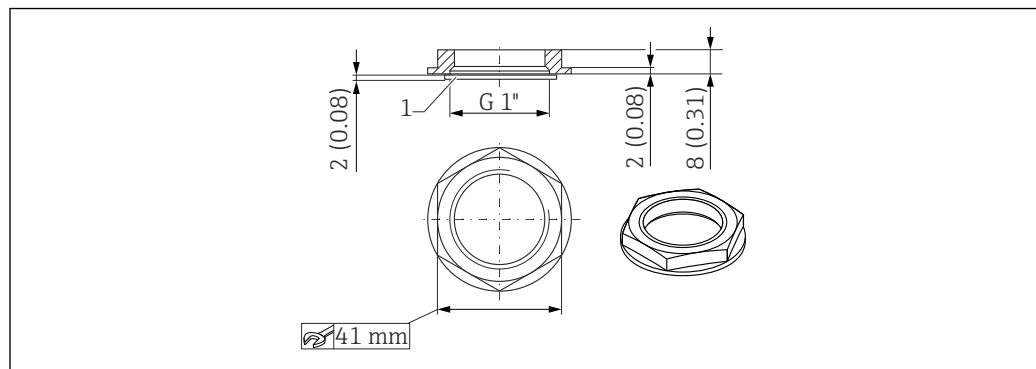
## Construction mécanique

### Dimensions



9 Dimensions. Unité de mesure mm (in)

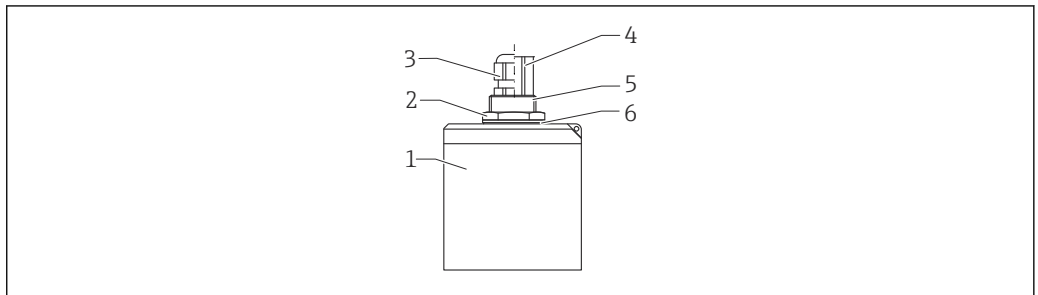
### Dimensions du contre-écrou G1"



10 Contre-écrou ; dimensions. Unité de mesure mm (in)

- i** ■ Le contre-écrou est contenu dans la livraison pour les capteurs suivants :  
FDU92-\*G\*\* (filetage G1 arrière)
- Le contre-écrou n'est pas adapté aux filetages NPT.

Poids	Poids, câble inclus 5 m (16 ft)
	Env.2 kg (4,41 lb)

**Matériaux**

A0038717

 11 Matériaux

- 1 Boîtier du capteur : PVDF
- 2 Contre-écrou : PA6.6
- 3 Presse-étoupe : PA
- 4 Adaptateur de tube : CuZn nickelé
- 5 Joint torique : EPDM
- 6 Joint : EPDM

**Matériaux du câble de raccordement**

PVC

**Matériau du contre-écrou G1"**

- Contre-écrou : PA6.6
- Joint (fourni) : EPDM

## Certificats et agréments

**Marquage CE**

Le système de mesure satisfait aux exigences légales des Directives UE en vigueur. Celles-ci sont listées dans la déclaration UE de conformité, conjointement avec les normes appliquées.

Endress+Hauser confirme que l'appareil a réussi les tests en apposant le marquage CE.

**RoHS**

L'ensemble de mesure est conforme aux restrictions des substances de la Directive 2011/65/EU (Limitation des substances dangereuses) (RoHS 2).

**Marquage RCM-Tick**

Le produit ou l'ensemble de mesure fourni satisfait aux exigences de l'ACMA (Australian Communications and Media Authority) en matière d'intégrité des réseaux, d'interopérabilité et de caractéristiques de performance ainsi qu'aux réglementations en matière d'hygiène et sécurité. Ici, en particulier, les dispositions réglementaires pour la compatibilité électromagnétique sont satisfaites. Les produits sont étiquetés avec le marquage RCM-Tick sur la plaque signalétique.



A0029561

**Agrément Ex**

Agréments Ex disponibles : voir le Configurateur de produit



Les capteurs avec agrément Ex peuvent être raccordés au transmetteur FMU90 sans agrément Ex.

**Normes et directives externes****EN 60529**

Indice de protection du boîtier (code IP)

**Série EN 61326**

Norme sur la compatibilité électromagnétique d'appareils électriques de mesure, de commande et de laboratoire

**NAMUR**

Groupement d'intérêts des techniques d'automatisation de l'industrie des process

## Informations à fournir à la commande

### Informations à fournir à la commande

Des informations de commande sont disponibles pour l'agence commerciale la plus proche [www.addresses.endress.com](http://www.addresses.endress.com) ou dans le Configurateur de produit, sous [www.endress.com](http://www.endress.com)

1. Cliquer sur Corporate
2. Sélectionner le pays
3. Cliquer sur Produits
4. Sélectionner le produit à l'aide des filtres et du champ de recherche
5. Ouvrir la page produit

Le bouton de configuration à droite de l'image du produit ouvre le Configurateur de produit.

### Le configurateur de produit - l'outil pour la configuration individuelle des produits

- Données de configuration actuelles
- Selon l'appareil : entrée directe des données spécifiques au point de mesure comme la gamme de mesure ou la langue de programmation
- Vérification automatique des critères d'exclusion
- Création automatique de la référence de commande avec édition en format PDF ou Excel
- Possibilité de commande directe dans le shop en ligne Endress+Hauser

### Protocole de linéarité en 5 points

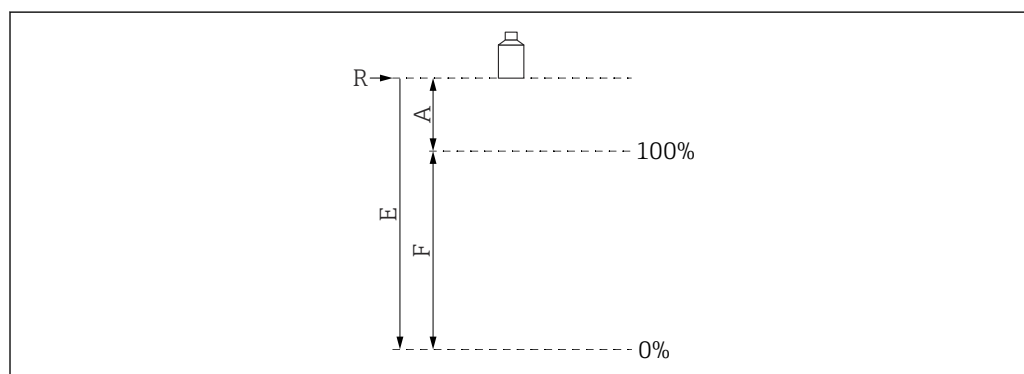
#### Conditions pour le protocole de linéarité en 5 points

- Le protocole de linéarité en 5 points s'applique pour l'ensemble de mesure complet, composé du capteur et du transmetteur. À la commande, spécifier l'entrée capteur du transmetteur où le capteur doit être testé.
- Le test de linéarisation est effectué dans les conditions de référence du transmetteur.


#### Position des points de linéarisation

- Les 5 points du protocole de linéarité sont répartis de manière homogène sur l'étendue de mesure S.
- Afin de définir l'étendue de mesure, les valeurs pour **Étalonnage "vide"** (E) et **Étalonnage "plein"** (F) doivent être spécifiées à la commande.
- Les valeurs spécifiées sont uniquement utilisées pour créer le protocole de linéarité. **Étalonnage vide** et **Étalonnage plein** sont ensuite remis à leur valeurs par défaut.

#### Conditions pour la définition de l'étendue de mesure



A0019526

 12 Variables pour définir l'étendue de mesure

- R Point de référence (membrane du capteur)  
 E "Étalonnage vide" (distance de la membrane du capteur au point 0 %)  
 F "Étalonnage plein" (distance du point 0 % au point 100 %)  
 A Distance de la membrane du capteur au point 100 %

- $E \leq 20\,000$  mm (787 in)
- $F = 200 \dots 19\,600$  mm (7,87 ... 772 in)
- $A \geq 400$  mm (15,7 in)

**Contenu de la livraison**

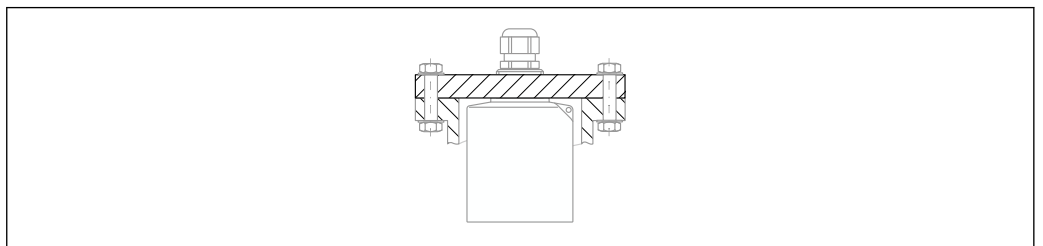
- Version commandée du capteur
- Pour les versions certifiées : Conseils de sécurité (XAs)
- Pour les capteurs avec raccord process G1" : contre-écrou (PA6.6) et joint (EPDM)

## Accessoires

**Câble prolongateur pour le capteur**

- i** ■ Longueur totale maximale admissible (câble de capteur + câble prolongateur) : 300 m (984 ft)
  - Le câble de capteur et le câble prolongateur sont du même type.
- Type de câble : LiYCY 2x(0.75)
- Matériau : PVC
- Température ambiante : -40 ... +105 °C (-40 ... +221 °F)
- Référence : 71027742

**Bride à visser FAX50**

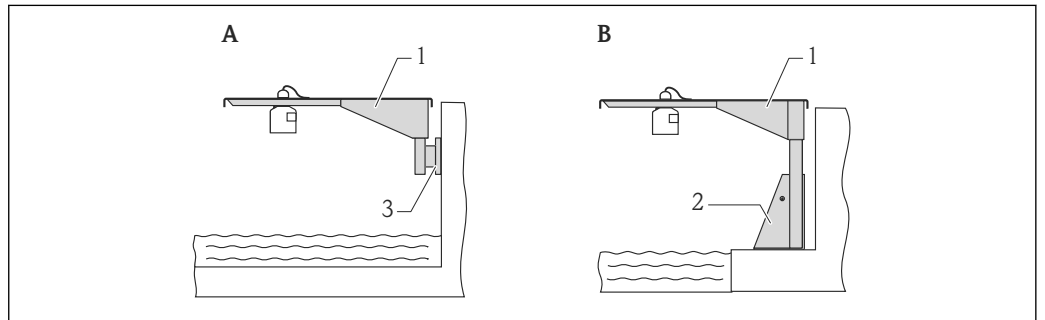


A0044264

- i** ■ Montage sur le filetage G1 ou NPT1 à l'arrière
- Dimensions de bride disponibles : voir Configurateur de produit
- Diamètre nominal minimal : DN80 / NPS 3"

**Bras de montage pour les capteurs**

**Domaine d'application**



A0019589

**13** Montage du capteur avec bras de montage

- A Montage sur bras avec support mural
- B Montage sur bras avec traverse de montage
- 1 Bras de montage
- 2 Traverse de montage
- 3 Support mural

**Utilisation des orifices**

- Orifice 35 mm (1,4 in)  
Capteur avec contre-écrou
- Orifice 22 mm (0,9 in)  
Capteur de température (p. ex. Omnigrad TR61 avec raccord process TA50)





**Matériau**

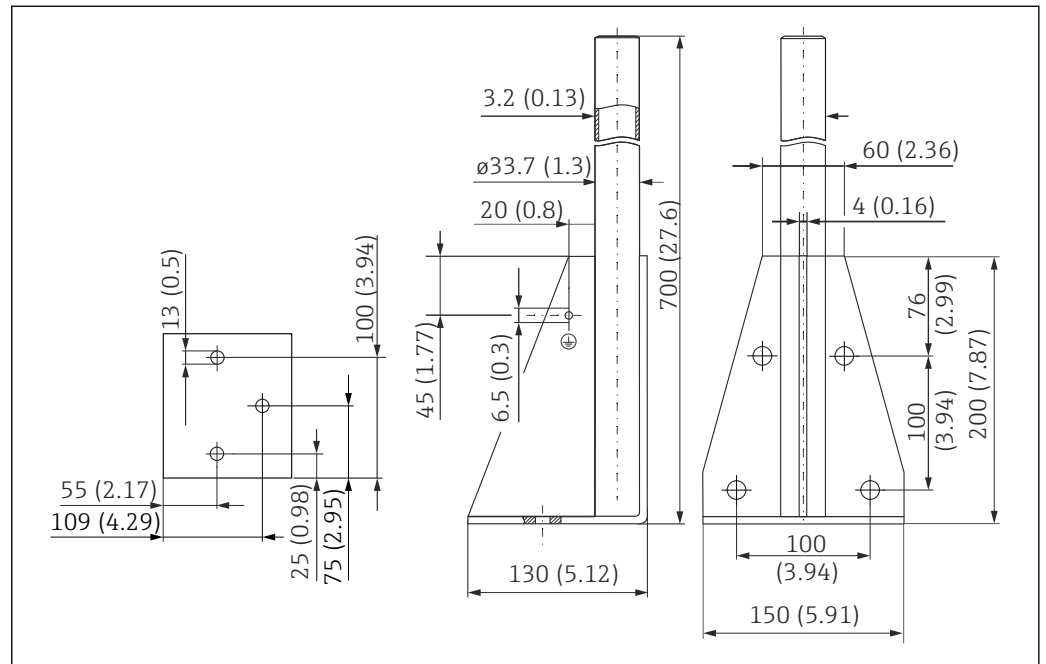
316L (1.4404)

**Référence**

71452316

- Ouvertures 35 mm (1,38 in) pour tous les raccords arrière G 1" ou MNPT 1"
- L'ouverture 22 mm (0,87 in) peut être utilisée pour un capteur supplémentaire
- Les vis de fixation sont comprises dans la livraison

**Châssis, 700 mm (27,6 in)**



16 Dimensions. Unité de mesure mm (in)

A0037799

**Poids :**

4,0 kg (8,82 lb)

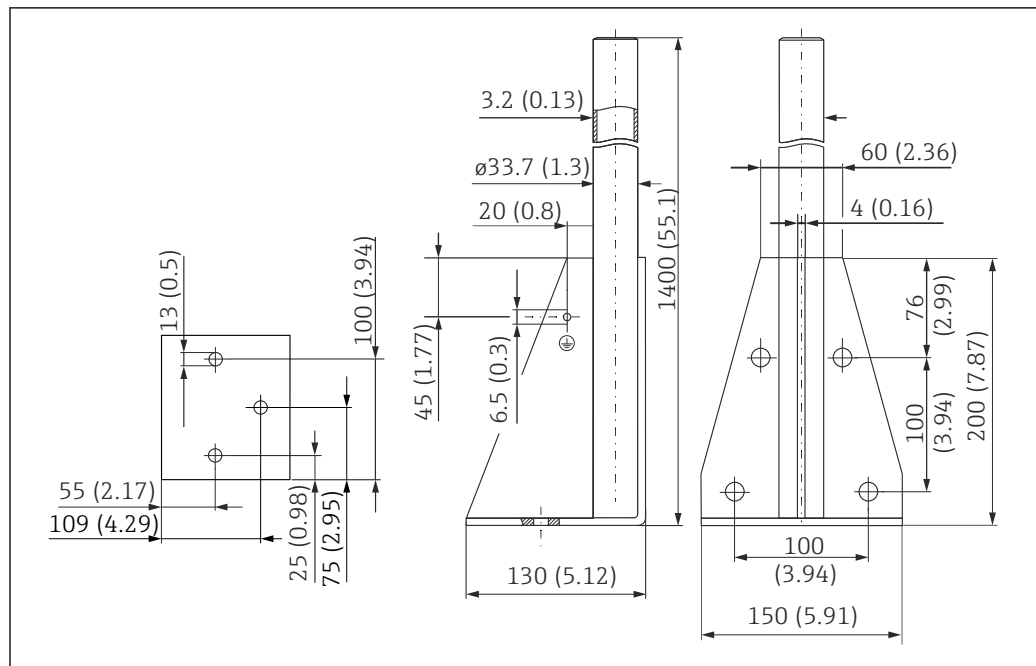
**Matériau**

316L (1.4404)

**Référence**

71452327

## Châssis, 1400 mm (55,1 in)



A0037800

17 Dimensions. Unité de mesure mm (in)

**Poids :**

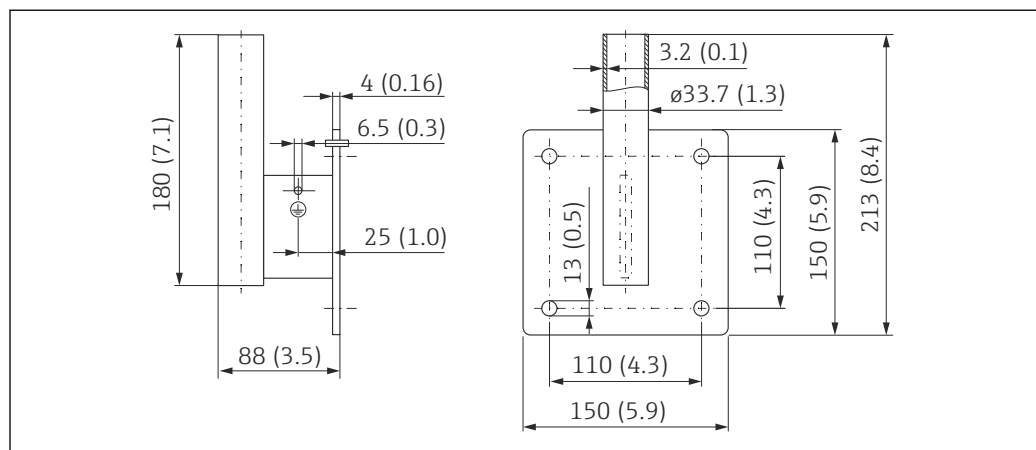
6,0 kg (13,23 lb)

**Matériau**

316L (1.4404)

**Référence**

71452326

**Support mural pour bras de montage avec pivot**

A0019350

18 Dimensions du support mural. Unité de mesure mm (in)

**Poids**

1,21 kg (2,67 lb)

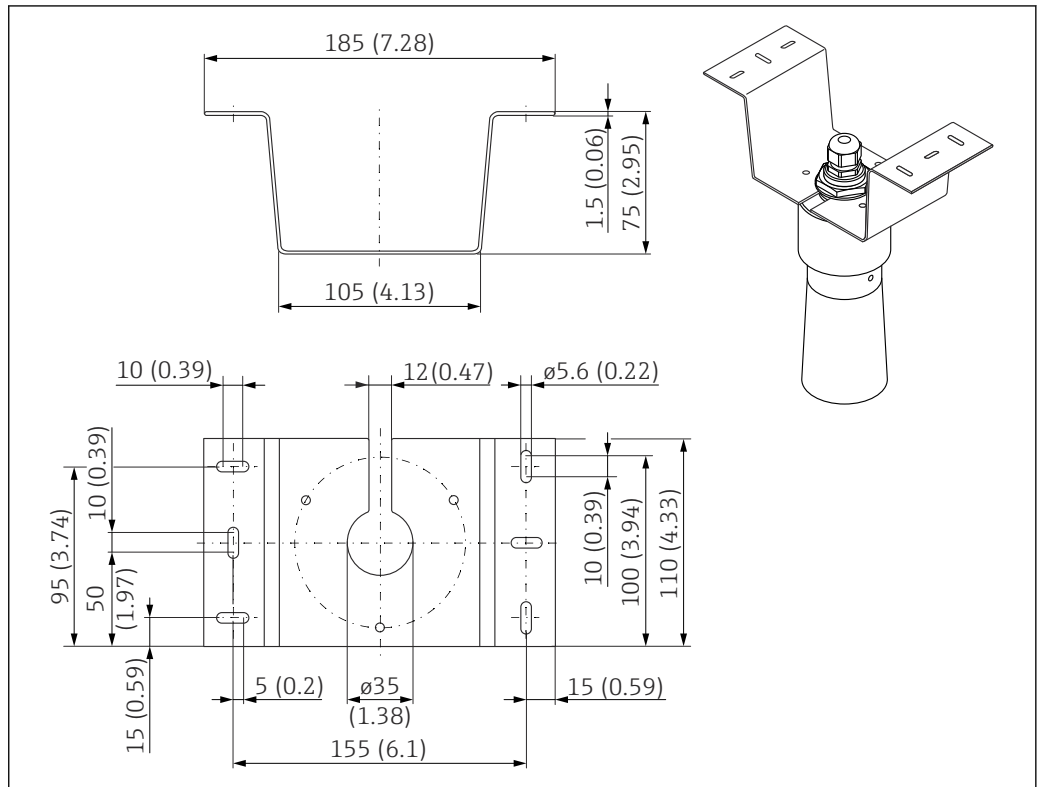
**Matériau**

316L (1.4404)

**Référence**

71452323

## Étrier pour montage sur toit



A0028176

19 Étrier pour montage sur toit. Unité de mesure mm (in)

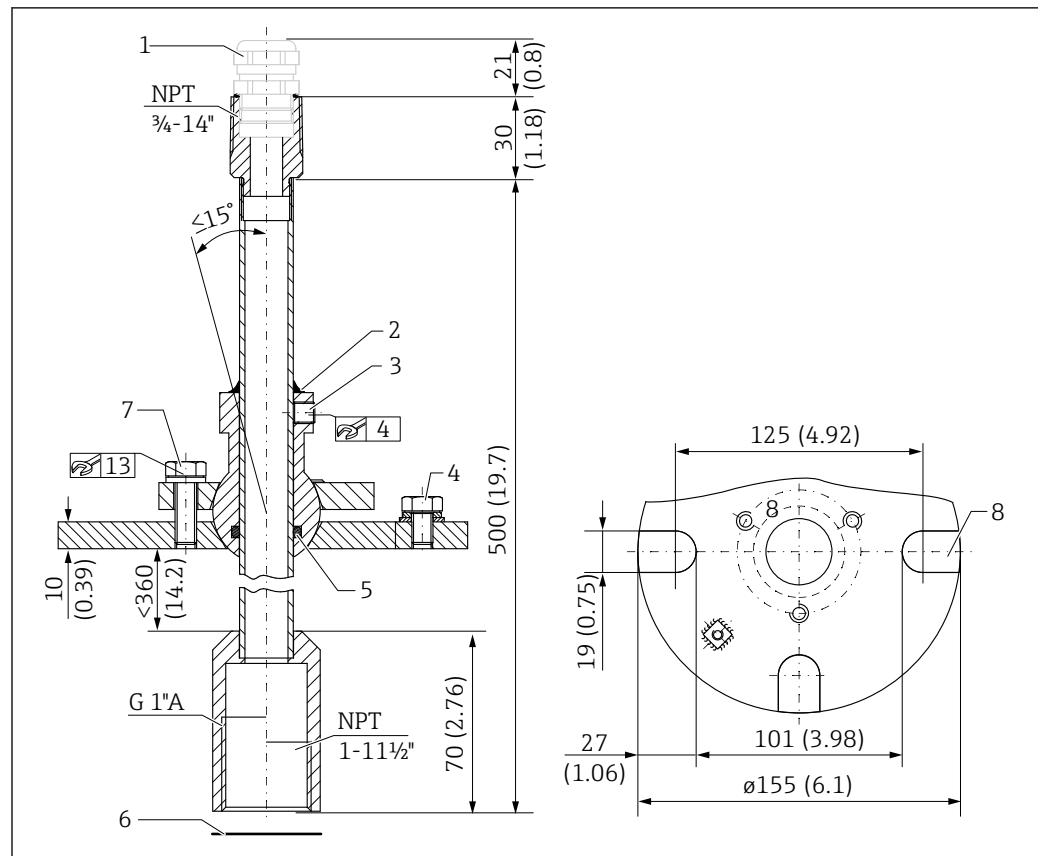
- Matériau : 316L (1.4404)
- Référence : 71093130

### Dispositif d'orientation FAU40

### Utilisation

- Pour orienter un capteur à ultrasons par rapport à la surface de solide en vrac
- Plage de pivotement : 15°
- Séparation pour zones Ex

## Dimensions



A0035949

■ 20 Dispositif d'orientation FAU40. Unité de mesure mm (in)

- 1 Presse-étoupe M20x1,5 (si sélectionné dans la structure du produit)
- 2 Joint
- 3 Deux vis à six pans creux pour le réglage de la hauteur (8 Nm (6 lbf ft) ± 2 Nm (± 1,5 lbf ft))
- 4 Vis de mise à la terre
- 5 Joint torique
- 6 Joint fourni avec le capteur, doit être utilisé pour les applications en zone ATEX 20
- 7 Vis pour le réglage latéral (18 Nm (13,5 lbf ft) ± 2 Nm (± 1,5 lbf ft))
- 8 Emplacements de montage (sur la version avec bride UNI)

## Information complémentaire

■ Information technique : TI00179F

Boîtier de protection IP66  
pour bloc d'alimentation  
RNB130

- Référence : 51002468
- Informations complémentaires : Information technique TI00080R

## Documentation complémentaire

Documentation pour  
transmetteur FMU90

- Information technique : TI00397F
- Manuel de mise en service :
  - BA00288F (HART, mesure de niveau)
  - BA00289F (HART, mesure de débit)
  - BA00292F (Profibus DP, mesure de niveau)
  - BA00293F (Profibus DP, mesure de débit)
- Description des paramètres d'appareil : GP01151F

**Documentation pour  
transmetteur FMU95**

- Information technique : TI00398F
- Manuel de mise en service : BA00344F
- Description des paramètres d'appareil : GP01152F

**Autre documentation**



De plus amples informations et la documentation actuellement disponible peuvent être trouvées sur le site Web Endress+Hauser : [www.endress.com](http://www.endress.com) → Télécharger.



---



[www.addresses.endress.com](http://www.addresses.endress.com)

---