

Säkerhetsföreskrifter

Memosens COS81E

Tillägg till BA02066C

Säkerhetsinstruktioner för elektriska apparater i
explosionsfarliga områden



EU-Konformitätserklärung
EU-Declaration of Conformity
Déclaration UE de Conformité

Endress+Hauser 
 People for Process Automation



Company **Endress+Hauser Conducta GmbH+Co. KG**
Dieselstraße 24, 70839 Gerlingen, Germany
 erklärt als Hersteller in alleiniger Verantwortung, dass das Produkt
 declares as manufacturer under sole responsibility, that the product
 déclare sous sa seule responsabilité en qualité de fabricant que le produit

Product **Memosens COS81E- BG/B4*******

Regulations den folgenden Europäischen Richtlinien entspricht:
 conforms to following European Directives:
 est conforme aux prescription des Directives Européennes suivantes :

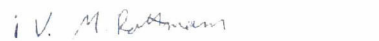
EMC 2014/30/EU (L96/79)
 ATEX 2014/34/EU (L96/309)
 RoHS 2011/65/EU (L174/88)

Standards angewandte harmonisierte Normen oder normative Dokumente:
 applied harmonized standards or normative documents:
 normes harmonisées ou documents normatifs appliqués :

EN 61326-1 (2013) EN IEC 60079-0 (2018)
 EN 61326-2-3 (2013) EN 60079-11 (2012)
 EN 50581 (2012) EN 60079-28 (2014)

Certification EU-Baumusterprüfbescheinigung Nr. IBExU 20 ATEX 1093 X
 EU-Type Examination Certificate No.
 Numéro de l'attestation d'examen UE de type
 Ausgestellt von/issued by/délivré par IBExU Institut für
 Sicherheitstechnik GmbH
 Qualitätssicherung/Quality assurance/Système d'assurance
 qualité DEKRA EXAM GmbH (0158)
 Gerlingen, 06.10.2020
 Endress+Hauser Conducta GmbH+Co. KG


 i. V. Jörg-Martin Müller
 Technology


 i. V. Marco Rottmann
 Technology Certifications and Approvals

Memosens COS81E

Tillägg till BA02066C

Innehållsförteckning

Tillhörande dokumentation	4
Tilläggsdokumentation	4
Tillverkarintyg	4
Identifiering	4
Säkerhetsinstruktioner	4
Typkod	5
Temperaturtabell	5
Anslutning	6
Installationsbetingelser	7

Tillhörande dokumentation Detta dokument är en del av bruksanvisningen BA02066C.

Tilläggsdokumentation  Kompetensbroschyr CP00021Z

- Explosionsskydd: Riktlinjer och allmänna principer
- www.endress.com

Tillverkarintyg **EU-försäkran om överensstämmelse**

CE-Märkning

Produkten uppfyller kraven enligt harmoniserade europastandarder. Den uppfyller därmed bestämmelserna i EU-direktiven. Tillverkaren intygar att produkten har testats framgångsrikt genom att förse den med en CE-märkning.

Identifiering

Märkskylten innehåller följande information om din enhet:

- Tillverkarens identifikation
- Orderkod
- Utökad orderkod
- Serienummer
- Säkerhetsinformation och varningar
- Ex-märkning på utföranden för explosionsfarliga områden (ATEX)

► Jämför informationen på märkskylten med din order.

Försäkran om överensstämmelse

Med denna försäkran om överensstämmelse garanterar tillverkaren att produkten överensstämmer med föreskrifterna i det europeiska EMC-direktivet 2014/30/EU och ATEX-direktivet 2014/34/EU. Överensstämmelsen verifieras av att standarderna som finns beskrivna i försäkran om överensstämmelse efterföljs.

Ex-godkännanden

ATEX

 II 1G Ex ia op is IIC T6–T3 Ga
II 1D Ex ia op is IIIC T90°C–T200°C Da

IECEX

Ex ia op is IIC T6–T3 Ga
Ex ia op is IIIC T90°C–T200°C Da

Produkten uppfyller kraven i IEC:s certifieringssystem för explosiv atmosfär (IECEX). Detta verifieras genom överensstämmelse med standarderna som finns beskrivna i IECEX-certifikatet. IECEX-certifikatet finns att läsa på: www.iecex.com.

Anmält organ

IBExU Institut für Sicherheitstechnik GmbH

Säkerhetsinstruktioner

Syresensorn Memosens COS81E passar för användning i explosionsfarliga områden enligt:

- IECEX-certifikat **IECEX IBE 20.0011X** inklusive ändringar
- EU-typintyg **IBExU 20 ATEX 1093 X**

Motsvarande EU-försäkran om överensstämmelse är en del av detta dokument.


- Den högsta omgivningstemperaturen på 90 °C (194 °F) får inte överskridas vid sensorhuvudet.
- Syresensorer för användning i explosionsfarliga områden har en särskild ledande O-ring. Elanslutningen av det metalliska sensorskaftet till den ledande installationsplatsen (som metallarmatur) sker via O-ring.
- Lämpliga mätningar måste utföras för att ansluta armaturen eller installationsplatsen till jord enligt Ex-riktlinjerna.
- Sensorerna får inte användas under elektrostatiskt kritiska processförhållanden. Undvik att utsätta anslutningssystemet för direkta starka strömmar av ånga eller damm.
- Plasthuset får endast rengöras med en fuktig trasa.
- Ex-versioner av digitala sensorer med Memosens-teknik kan identifieras med hjälp av en orangeröd ring på instickshuvudet.
- Den högsta tillåtna längden på kabeln mellan sensorn och transmittern är 100 m (330 ft).
- Vid användning av enheter och sensorer, följ föreskrifterna för elektriska system i explosionsfarliga områden (EN/IEC 60079-14).
- Proceduren för elanslutning som beskrivs i användarinstruktionerna måste följas.
- Denna enhet har utvecklats och tillverkats enligt EU-direktivet 2014/34/EU av den 26 februari 2014 och som även uppfyller följande standarder:
 - EN IEC 60079-0:2018/IEC 60079-0:2017 Explosiv atmosfär – Del 0: Utrustning – Allmänna fordringar
 - EN 60079-11:2012/IEC 60079-11:2011 + Cor.:2012 Explosiv atmosfär – Del 11: Egensäkra enheter, skyddsklass Ex i
 - EN 60079-28:2015/ IEC 60079-28:2015 Explosiv atmosfär – Del 28: Skydd av utrustning och transmissionssystem som använder optisk strålning
- Sensorer som innehåller delar av titan eller andra lätta metaller måste skyddas mot slag och stötar.

Typkod

Memosens	COS81E-aabbccdde+g	
	aa	Godkännande (inte Ex-relevant) BG: II 1G Ex ia op is IIC T6 ... T3 Ga B4: ▪ II 1G Ex ia op is IIC T6 ... T3 Ga ▪ II 1D Ex ia op is IIIC T90°C... T200°C Da IF: Ex ia op is IIC T6 ... T3 Ga I5: ▪ Ex ia op is IIC T6 ... T3 Ga ▪ Ex ia op is IIIC T90°C... T200°C Da
	bb	Mätområde (inte Ex-relevant)
	cc	Lockets egenskaper AC = Rostfritt stål C-form AU = Rostfritt stål U-form BC = Titan C-form BU = Titan U-form CC = Hastelloy C22 C-form CU = Hastelloy C22 U-form YY = Specialversion
	dd	Sensornlängd (inte Ex-relevant) max. 600 mm
	e	O-ringens material (i locket) (inte Ex-relevant)
	g	Tillval = en eller fler egenskaper som avgör tillvalsfunktioner (inte Ex-relevant), t.ex. test eller andra certifikat/deklarationer

Temperaturtabell

Sensor	Processtemperatur T _p	Omgivningstemperatur T _a
COS81E	-15 ≤ T _p ≤ 130 °C (T3 rep. T200°C) -15 ≤ T _p ≤ 120 °C (T4 rep. T135°C) -15 ≤ T _p ≤ 70 °C (T6 rep. T90°C)	-25 ≤ T _a ≤ 70 °C (T3 rep. T200°C) -25 ≤ T _a ≤ 90 °C (T4 rep. T135°C) -25 ≤ T _a ≤ 70 °C (T6 rep. T90°C)

Ovanstående temperaturtabell gäller under följande installationsbetingelser, vilka beskrivs i följande grafik →  7. Om installationsbetingelserna inte kan uppfyllas får den maximala processtemperaturen T_p inte överstiga den maximala omgivningstemperaturen T_a .

Anslutning

Ex-specifikation

- Syresensorn Memosens COS81E har godkänts enligt EU-typintyget IBExU 20 ATEX 1093 X och passar för användning i explosionsfarliga miljöer. Motsvarande EU-försäkran om överensstämmelse är en del av detta dokument.
- Den godkända digitala syresensorn Memosens COS81E har en egensäker ingång med följande parameteruppsättning:

Parameter	Värde
P_i	180 mW

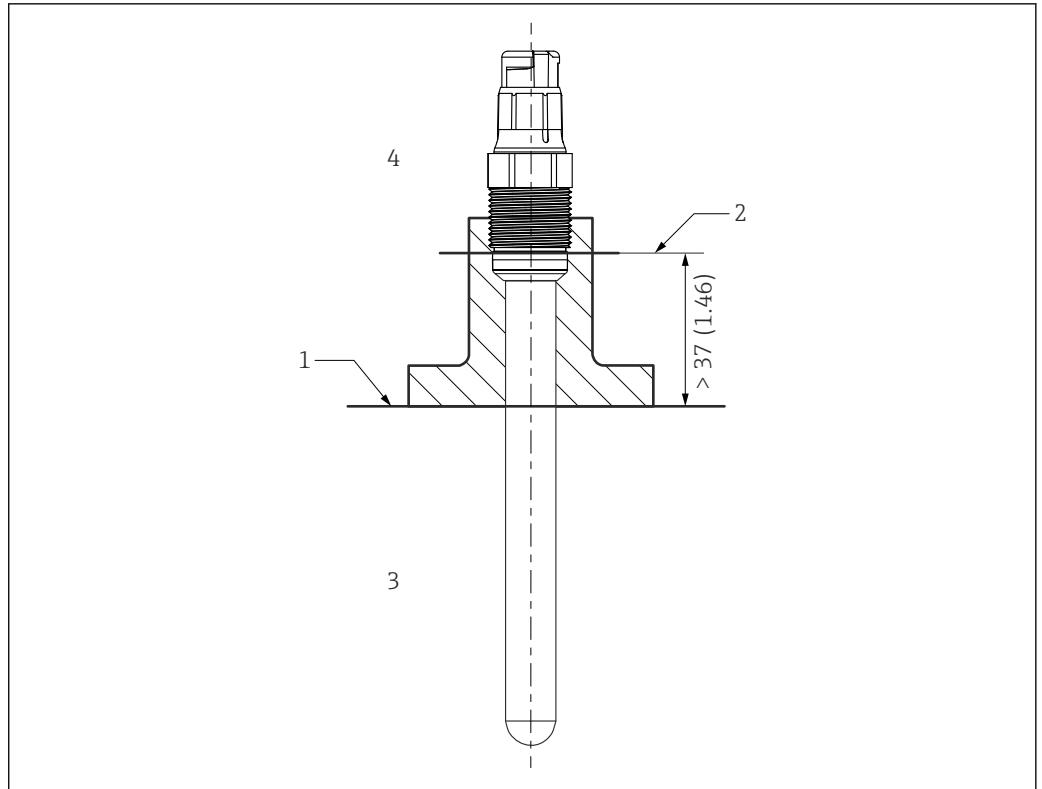
Den godkända digitala syresensorn Memosens COS81E använder egensäker optisk strålning:

Parameter	Värde
P_{opt} (sensorsignal)	≤ 15 mW

Den godkända digitala syresensorn Memosens COS81E måste anslutas till en Memosens-kabel eller kabeltransmitter med egensäker utgång med följande parameter:

Parameter	Värde
P_o	max. 180 mW

Installationsbetingelser



A0041281

 1 Installationsbetingelser

- 1 Gräns
- 2 Avståndet mellan instickshuvudet (den nedre kanten) och processmediet, utan ring och tryckring
- 3 Processtemperaturområde T_p
- 4 Omgivningstemperaturområde T_a



www.addresses.endress.com
