

Varnostna navodila

Memosens COS81E

Dodatek k dokumentu BA02066C

Varnostna navodila za električno opremo v eksplozijsko nevarnih območjih



EU-Konformitätserklärung
EU-Declaration of Conformity
Déclaration UE de Conformité

Endress+Hauser 
 People for Process Automation



Company **Endress+Hauser Conducta GmbH+Co. KG**
Dieselstraße 24, 70839 Gerlingen, Germany
 erklärt als Hersteller in alleiniger Verantwortung, dass das Produkt
 declares as manufacturer under sole responsibility, that the product
 déclare sous sa seule responsabilité en qualité de fabricant que le produit

Product **Memosens COS81E- BG/B4*******

Regulations den folgenden Europäischen Richtlinien entspricht:
 conforms to following European Directives:
 est conforme aux prescription des Directives Européennes suivantes :

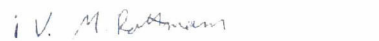
EMC 2014/30/EU (L96/79)
 ATEX 2014/34/EU (L96/309)
 RoHS 2011/65/EU (L174/88)

Standards angewandte harmonisierte Normen oder normative Dokumente:
 applied harmonized standards or normative documents:
 normes harmonisées ou documents normatifs appliqués :

EN 61326-1 (2013) EN IEC 60079-0 (2018)
 EN 61326-2-3 (2013) EN 60079-11 (2012)
 EN 50581 (2012) EN 60079-28 (2014)

Certification EU-Baumusterprüfbescheinigung Nr. IBExU 20 ATEX 1093 X
 EU-Type Examination Certificate No.
 Numéro de l'attestation d'examen UE de type
 Ausgestellt von/issued by/délivré par IBExU Institut für
 Sicherheitstechnik GmbH
 DEKRA EXAM GmbH (0158)
 Qualitätssicherung/Quality assurance/Système d'assurance
 qualité
 Gerlingen, 06.10.2020
 Endress+Hauser Conducta GmbH+Co. KG


 i. V. Jörg-Martin Müller
 Technology


 i. V. Marco Rottmann
 Technology Certifications and Approvals

Memosens COS81E

Dodatek k dokumentu BA02066C

Kazalo vsebine

Povezana dokumentacija	4
Dodatna dokumentacija	4
Certifikat proizvajalca	4
Identifikacija	4
Varnostna navodila	4
Kodiranje tipa	5
Temperaturna tabela	5
Priključitev	6
Pogoji za vgradnjo	6

Povezana dokumentacija Ta dokument je sestavni del navodil za uporabo BA02066C.

Dodatna dokumentacija



- Brošura za področje dejavnosti CP00021Z
- Protieksplzijska zaščita: Smernice in splošna načela
 - www.endress.com

Certifikat proizvajalca

Izjava EU o skladnosti

Oznaka CE

Izdelek izpolnjuje zahteve harmoniziranih evropskih standardov. Zato izpolnjuje tudi zakonske zahteve direktiv EU. Proizvajalec potrjuje uspešen preskus naprave s tem, ko jo opremi z oznako **CE**.

Identifikacija

Na tipski ploščici so naslednji podatki o vaši napravi:

- Identifikacija proizvajalca
- Kataloška koda
- Razširjena kataloška koda
- Serijska številka
- Varnostne informacije in opozorila
- Ex označitev pri izvedbah za nevarna območja

► Primerjajte podatke na tipski ploščici s svojim naročilom.

Izjava o skladnosti

S to izjavo skladnosti proizvajalec jamči, da je izdelek skladen s predpisi evropske direktive o elektromagnetni združljivosti 2014/30/EU in direktive ATEX 2014/34/EU. Ustreznost je preverjena z upoštevanjem standardov, ki so navedeni v izjavi o skladnosti.

Ex-odobritev/-ve

ATEX

- ⊕ II 1G Ex ia op is IIC T6... T3 Ga
II 1D Ex ia op is IIIC T90°C... T200°C Da

IECEX

- Ex ia op is IIC T6... T3 Ga
Ex ia op is IIIC T90°C... T200°C Da

Izdelek izpolnjuje zahteve, ki jih opredeljuje "sistem potrjevanja IEC za eksplozivne atmosfere". To je preverjeno na podlagi skladnosti s standardi, ki so navedeni v certifikatu IECEX. Certifikat IECEX je na voljo za vpogled na naslovu: www.iecex.com.

Priglašeni organ

IBExU Institut für Sicherheitstechnik GmbH

Varnostna navodila

Senzor kisika Memosens COS81E je primeren za uporabo v nevarnih območjih v skladu s/z:

- IECEX certifikatom **IECEX IBE 20.0011X**, vključno s spremembami
- Certifikatom EU o pregledu tipa **IBExU 20 ATEX 1093 X**

Ustrezna Izjava EU o skladnosti je del tega dokumenta.

- Najvišja temperatura okolice na glavi senzorja ne sme preseči 90 °C (194 °F).
- Senzorji kisika, ki so namenjeni uporabi v nevarnih območjih, imajo poseben električno prevoden oring. Kovinsko steblo senzorja je električno povezano z električno prevodnim mestom vgradnje (kot je npr. kovinska armatura) z oringom.
- Armaturo oz. mesto vgradnje z ustreznimi ukrepi povežite z ozemljitvijo v skladu s smernicami Ex.


- Senzorjev ni dovoljeno uporabljati v procesnih pogojih, kjer veljajo posebne zahteve glede elektrostatične varnosti. Izogibajte se neposrednemu delovanju močnih tokov pare ali prahu na priključni sistem.
- Plastično ohišje je dovoljeno čistiti samo z vlažno krpo.
- Ex izvedbe digitalnih senzorjev s tehnologijo Memosens so označene z oranžno-rdečim obročkom na vtični glavi.
- Največja dovoljena dolžina kabla med senzorjem in pretvornikom je 100 m (330 ft).
- Pri uporabi naprave in senzorjev upoštevajte regulativo na področju električnih sistemov v nevarnih območjih (EN/IEC 60079-14).
- Postopke za električno vezavo, ki so opisani v navodilih za uporabo, je treba obvezno upoštevati.
- Ta naprava je bila razvita in izdelana v skladu z direktivo 2014/34/EU z dne 26. februarja 2014 ter izpolnjuje zahteve naslednjih standardov:
 - EN IEC 60079-0:2018 / IEC 60079-0:2017 Eksplozivne atmosfere - 0. del: Oprema - Splošne zahteve
 - EN 60079-11:2012 / IEC 60079-11:2011 + kor.:2012 Eksplozivne atmosfere - 11. del: Zaščita opreme z lastno varnostjo "I"
 - EN 60079-28:2015/ IEC 60079-28:2015 Eksplozivne atmosfere - 28. del: Zaščita opreme, ki uporablja optično sevanje, in sistemov za prenos optičnega sevanja
- Senzorje, ki vsebujejo dele iz titana ali iz drugih lahkih kovin, je treba zaščititi pred udarci.

Kodiranje tipa

Memosens	COS81E-aabbccdde+g	
	aa	Odobritev (ni relevantno za Ex) BG: II 1G Ex ia op is IIC T6 ... T3 Ga B4: ▪ II 1G Ex ia op is IIC T6 ... T3 Ga ▪ II 1D Ex ia op is IIIC T90°C... T200°C Da IF: Ex ia op is IIC T6 ... T3 Ga I5: ▪ Ex ia op is IIC T6 ... T3 Ga ▪ Ex ia op is IIIC T90°C... T200°C Da
	bb	Merilno območje (ni relevantno za Ex)
	cc	Lastnosti pokrovčka AC = nerjavno jeklo, oblika C AU = nerjavno jeklo, oblika U BC = titan, oblika C BU = titan, oblika U CC = Alloy C22, oblika C CU = Alloy C22, oblika U YY = posebna različica
	dd	Dolžina senzorja (ni relevantno za Ex) maks. 600 mm
	e	Material oringa (v pokrovčku) (ni relevantno za Ex)
	g	Opcijsko = en ali več znakov, ki določajo opsijske lastnosti (ni relevantno za Ex), npr. test ali drugi certifikati/izjave

Temperaturna tabela

Senzor	Procesna temperatura T _p	Temperatura okolice T _a
COS81E	-15 ≤ T _p ≤ 130 °C (T3 rep. T200 °C) -15 ≤ T _p ≤ 120 °C (T4 rep. T135 °C) -15 ≤ T _p ≤ 70 °C (T6 rep. T90 °C)	-25 ≤ T _a ≤ 70 °C (T3 rep. T200 °C) -25 ≤ T _a ≤ 90 °C (T4 rep. T135 °C) -25 ≤ T _a ≤ 70 °C (T6 rep. T90 °C)

Zgornja temperaturna tabela velja le za vgradnjo, ki je prikazana na spodnji sliki →  6. Če pogojev za vgradnjo ni mogoče izpolniti, najvišja procesna temperatura T_p ne sme preseči najvišje temperature okolice T_a.

Priključitev

Specifikacija Ex

- Senzor kisika Memosens COS81E je odobren v skladu s certifikatom EU o pregledu tipa IBExU 20 ATEX 1093 X in primeren/na za uporabo v nevarnih okoljih. Ustrezna Izjava EU o skladnosti je del tega dokumenta.
- Odobreni digitalni senzor kisika Memosens COS81E ima lastnovaren vhod z naslednjim setom parametrov:

Parameter	Vrednost
P_i	180 mW

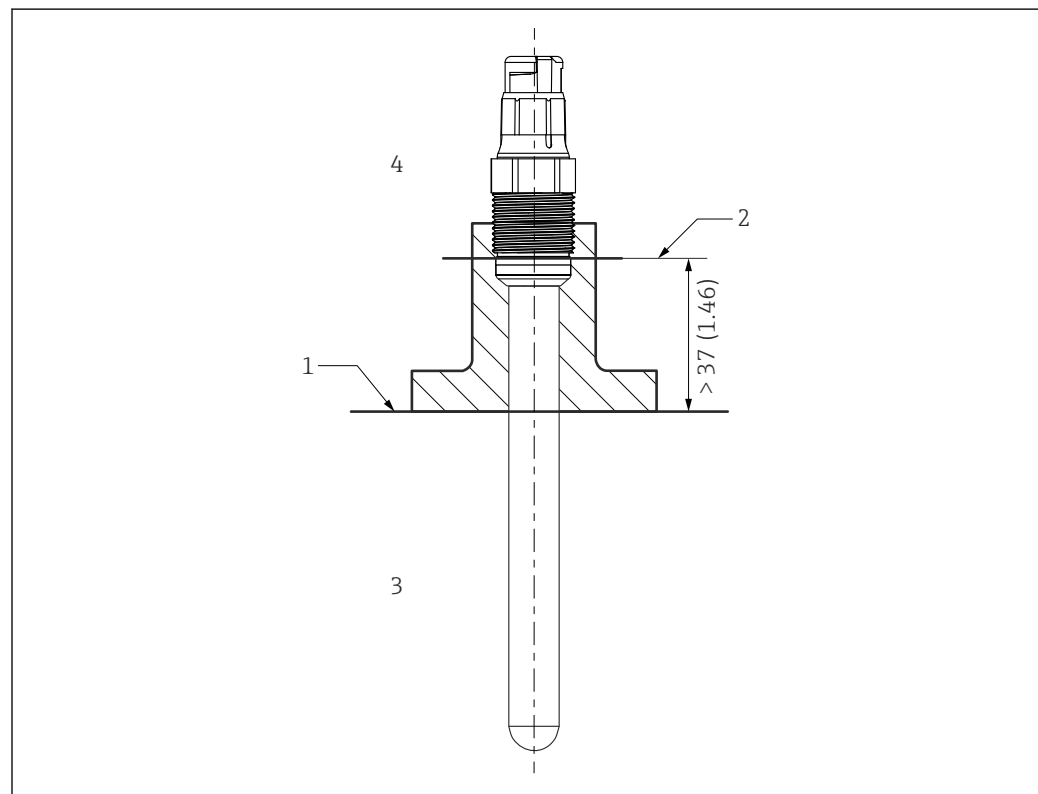
Odobreni digitalni senzor kisika Memosens COS81E uporablja lastnovarno optično sevanje:

Parameter	Vrednost
P_{opt} (senzorski signal)	≤ 15 mW

Odobreni digitalni senzor kisika Memosens COS81E mora biti priključen na kabel Memosens ali na kabelski pretvornik z lastnovarnim izhodom z naslednjim parametrom:

Parameter	Vrednost
P_o	maks. 180 mW

Pogoji za vgradnjo



A0041281

1 Pogoji za vgradnjo

- 1 Meja
- 2 Razdalja med vtično glavo (spodnjim robom) in procesnim medijem, brez obroča in potisnega obroča
- 3 Območje procesne temperature T_p
- 4 Območje temperature okolice T_a



71533075

www.addresses.endress.com
