

Sikkerhedsinstruktioner

Memosens COS81E

Tillæg til BA02066C

Sikkerhedsanvisninger for elektrisk udstyr i områder med eksplosionsfare



EU-Konformitätserklärung
EU-Declaration of Conformity
Déclaration UE de Conformité

Endress+Hauser 
 People for Process Automation



Company **Endress+Hauser Conducta GmbH+Co. KG**
Dieselstraße 24, 70839 Gerlingen, Germany
 erklärt als Hersteller in alleiniger Verantwortung, dass das Produkt
 declares as manufacturer under sole responsibility, that the product
 déclare sous sa seule responsabilité en qualité de fabricant que le produit

Product **Memosens COS81E- BG/B4*******

Regulations den folgenden Europäischen Richtlinien entspricht:
 conforms to following European Directives:
 est conforme aux prescription des Directives Européennes suivantes :

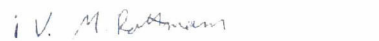
EMC 2014/30/EU (L96/79)
 ATEX 2014/34/EU (L96/309)
 RoHS 2011/65/EU (L174/88)

Standards angewandte harmonisierte Normen oder normative Dokumente:
 applied harmonized standards or normative documents:
 normes harmonisées ou documents normatifs appliqués :

EN 61326-1 (2013) EN IEC 60079-0 (2018)
 EN 61326-2-3 (2013) EN 60079-11 (2012)
 EN 50581 (2012) EN 60079-28 (2014)

Certification EU-Baumusterprüfbescheinigung Nr. IBExU 20 ATEX 1093 X
 EU-Type Examination Certificate No.
 Numéro de l'attestation d'examen UE de type
 Ausgestellt von/issued by/délivré par IBExU Institut für
 Sicherheitstechnik GmbH
 Qualitätssicherung/Quality assurance/Système d'assurance
 qualité DEKRA EXAM GmbH (0158)
 Gerlingen, 06.10.2020
 Endress+Hauser Conducta GmbH+Co. KG


 i. V. Jörg-Martin Müller
 Technology


 i. V. Marco Rottmann
 Technology Certifications and Approvals


Memosens COS81E

Tillæg til BA02066C

Indholdsfortegnelse

Medfølgende dokumentation	4
Supplerende dokumentation	4
Producentcertifikat	4
Identifikation	4
Sikkerhedsanvisninger	4
Typekode	5
Temperaturtabel	5
Tilslutning	6
Installationsbetingelser	7

Medfølgende dokumentation Dette dokument er en integreret del af betjeningsvejledning BA02066C.

Supplerende dokumentation  Kompetencebrochure CP00021Z

- Eksplosionsbeskyttelse: Retningslinjer og generelle principper
- www.endress.com

Producentcertifikat **EF-overensstemmelseserklæring**

CE-mærkning

Produktet opfylder kravene i de harmoniserede europæiske standarder. Det overholder derfor lovkraevnene i EU-direktiverne. Producenten bekræfter med **CE**-mærkningen, at instrumentet er testet og i orden.

Identifikation

Typeskiltet giver følgende oplysninger om instrumentet:

- Producentidentifikation
- Bestillingskode
- Udvidet bestillingskode
- Serienummer
- Sikkerhedsoplysninger og advarsler
- Ex-mærkning på versioner til farlige områder

► Sammenhold oplysningerne på typeskiltet med ordren.

Overensstemmelseserklæring

Med denne overensstemmelseserklæring garanterer producenten, at produktet lever op til bestemmelserne i det europæiske EMC-direktiv 2014/30/EU og i ATEX-direktivet 2014/34/EU. Overholdelse bekræftes med overholdelse af de standarder, som fremgår af overensstemmelseserklæringen.

Ex-godkendelser

ATEX

- ⊕ II 1G Ex ia op is IIC T6... T3 Ga
- II 1D Ex ia op is IIIC T90°C... T200°C Da

IECEX

- Ex ia op is IIC T6... T3 Ga
- Ex ia op is IIIC T90°C... T200°C Da

Produktet overholder kravene i "IEC-certificering for eksplosive atmosfærer". Dette bekræftes med overholdelse af de standarder, som fremgår af IECEX-certifikatet. IECEX-certifikatet er tilgængeligt på følgende websted: www.iecex.com.

Underrettet organ

IBExU Institut für Sicherheitstechnik GmbH

Sikkerhedsanvisninger

Memosens COS81E-oxygen sensoren er velegnet til brug i farlige områder i overensstemmelse med:

- IECEX-certifikat **IECEX IBE 20.0011X** og tilhørende ændringer
- EF-typeafprøvningscertifikat **IBExU 20 ATEX 1093 X**

Den tilhørende EF-overensstemmelseserklæring er en integreret del af dette dokument.


- Den maksimale omgivende temperatur på 90 °C (194 °F) må ikke overskrides ved sensorhovedet.
- Oxygensensorer til brug i farlige områder har en særlig konduktiv O-ring. Den elektriske tilslutning af metalsensorens aksel til det konduktive monteringssted (f.eks. en metalkonstruktion) udføres via O-ringen.
- Konstruktionen eller installationsstedet skal forbindes til jord med relevante foranstaltninger iht. Ex-retningslinjerne.
- Sensorerne må ikke betjenes under elektrostatisk kritiske procesbetingelser. Beskyt tilslutningssystemet mod damp eller støv.
- Plasthuset må kun rengøres med en fugtig klud.
- Ex-versioner af digitale sensorer med Memosens-teknologi har en orange-rød ring på plugin-hovedet.
- Den maksimale tilladte kabellængde mellem sensoren og transmitteren er 100 m (330 ft).
- Ved brug af instrumenter og sensorer skal bestemmelserne for elektriske systemer i farlige områder overholdes (EN/IEC 60079-14).
- De beskrevne procedurer for elektrisk tilslutning i betjeningsvejledningen skal følges.
- Dette instrument er udviklet og fremstillet i overensstemmelse med Direktiv 2014/34/EU af 26. februar 2014 og overholder følgende yderligere standarder:
 - EN IEC 60079-0:2018 / IEC 60079-0:2017 Eksplosive atmosfærer – del 0: Udstyr – generelle krav
 - EN 60079-11:2012 / IEC 60079-11:2011 + Cor.:2012 Eksplosive atmosfærer – del 11: Udstyr beskyttet med egensikkerhed "I"
 - EN 60079-28:2015/ IEC 60079-28:2015 Eksplosive atmosfærer – del 28: Beskyttelse af udstyr og transmissionssystemer med optisk stråling
- Sensorer, som indeholder dele i titanium eller andre lette metaller, skal beskyttes mod stød.

Typekode

Memosens	COS81E-aabbccdde+g	
	aa	Godkendelse (ingen Ex-relevans) BG: II 1G Ex ia op is IIC T6 ... T3 Ga B4: ▪ II 1G Ex ia op is IIC T6 ... T3 Ga ▪ II 1D Ex ia op is IIIC T90°C... T200°C Da IF: Ex ia op is IIC T6 ... T3 Ga I5: ▪ Ex ia op is IIC T6 ... T3 Ga ▪ Ex ia op is IIIC T90°C... T200°C Da
	bb	Måleområde (ingen Ex-relevans)
	cc	Hættens egenskaber AC = rustfrit stål, C-formet AU = rustfrit stål, U-formet BC = titanium, C-formet BU = titanium, U-formet CC = legering C22, C-formet CU = legering C22, U-formet YY = specialversion
	dd	Sensorenlængde (ingen Ex-relevans) maks. 600 mm
	e	Materiale for O-ringen (i hættten) (ingen Ex-relevans)
	g	Tilvalg = et eller flere tegn, som angiver tilvalgte egenskaber (ingen Ex-relevans), f.eks. test eller andre certifikater/erklæringer

Temperaturtabel

Sensor	Procestemperatur T _p	Omgivende temperatur T _a
COS81E	-15 ≤ T _p ≤ 130 °C (T3 rep. T200 °C) -15 ≤ T _p ≤ 120 °C (T4 rep. T135 °C) -15 ≤ T _p ≤ 70 °C (T6 rep. T90°C)	-25 ≤ T _a ≤ 70 °C (T3 rep. T200 °C) -25 ≤ T _a ≤ 90 °C (T4 rep. T135 °C) -25 ≤ T _a ≤ 70 °C (T6 rep. T90°C)

Ovenstående temperaturtabel gælder kun under følgende installationsforhold som beskrevet i den følgende grafik →  7. Hvis installationsforholdene ikke overholdes, må den maksimale procestemperatur T_p ikke overstige den maksimale omgivende temperatur T_a .

Tilslutning

Ex-specifikation

- Memosens COS81E-oxygensensoren er godkendt i henhold til EF-typeafprøvningscertifikat IBExU 20 ATEX 1093 X og er velegnet til brug i farlige områder. Den tilhørende EF-overensstemmelseserklæring er en integreret del af dette dokument.
- Den godkendte digitale Memosens COS81E-oxygensensor har en egensikker indgang med følgende parametersæt:

Parameter	Værdi
P_i	180 mW

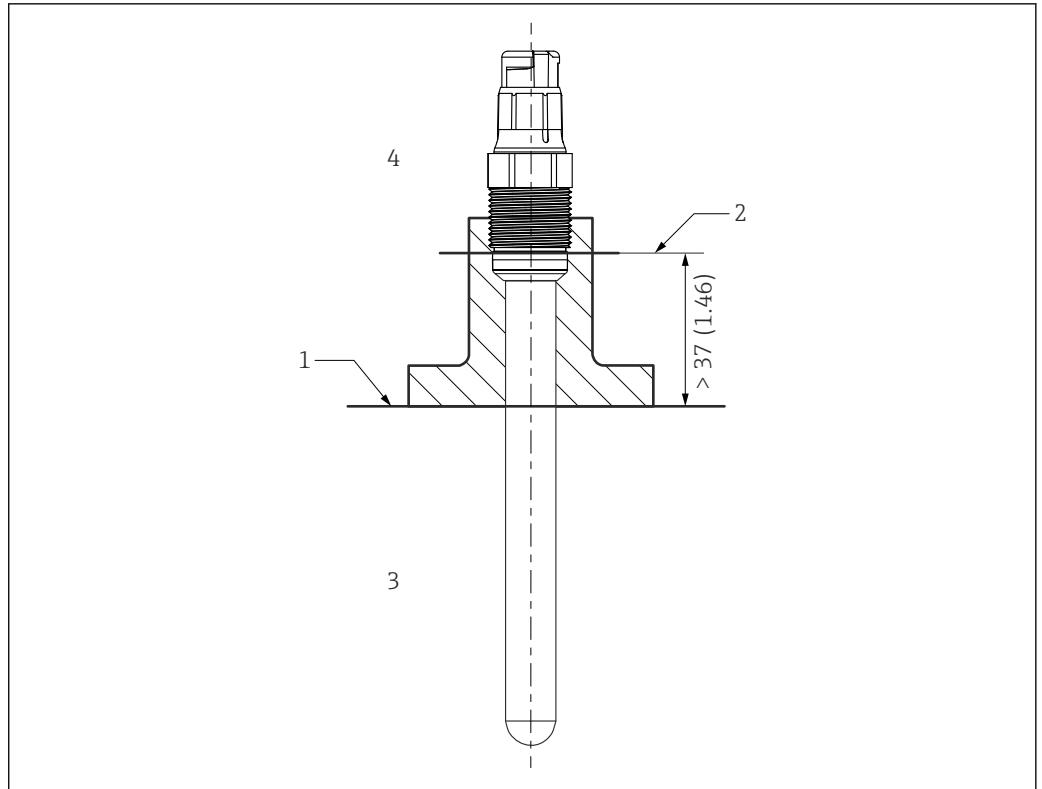
Den godkendte digitale Memosens COS81E-oxygensensor anvender egensikker optisk stråling:

Parameter	Værdi
P_{opt} (sensorsignal)	≤ 15 mW

Den godkendte digitale Memosens COS81E-oxygensensor skal sluttes til et Memosens-kabel eller en kabeltransmitter med en egensikker udgang med følgende parameter:

Parameter	Værdi
P_o	maks. 180 mW

Installationsbetingelser



A0041281

1 Installationsbetingelser

- 1 Grænse
- 2 Afstand mellem plugin-hoved (nederste kant) og procesmediet, uden ring og trykkrave
- 3 Procestemperaturråde T_p
- 4 Omgivende temperaturråde T_a



www.addresses.endress.com
