



# 個別説明書 ケーブルグラウンド 国内防爆

Ex db IIC Gb  
Ex eb IIC Gb  
Ex ta IIIC Da IP66



A0045250

- 型式：SFLU 10 - M / SFLU 20 - M / SFLU 30 - M
- 機器接合ねじ：M20P1.5 / M25P1.5 / M32P1.5
- パッキン材質：CR
- Oリング材質：NBR

## 使用上の注意

1. 本品は防爆機器に取付け第一類危険箇所、第二類危険箇所（粉じんは特別危険箇所）で使用可能です。
2. 改造、修理は行わないで下さい。防爆性能が保持できなくなります。
3. ケーブルグラウンドの使用温度は -40～+70℃ の範囲で使用して下さい。
4. おねじ部に傷をつけると防爆性能が損なわれる恐れがあります。取扱いに注意して下さい。
5. パッキンが変形、損傷した場合は交換して下さい。

## 取り付け手順（下図参照）

1. 防爆機器（めねじ）[11] とボデーおねじ部 [10] のねじ規格・サイズの一致を確認し、ねじ込んで下さい。
2. 防爆機器取付面に Oリング [1] が接触した状態からボデー [3] を約 1/3 回転ねじ込み、ロックナット [2] を工具で締付けて下さい。  
↳ ロックナット適正締付トルク値：[SFLU10-M: 40 N・m], [SFLU20/30-M: 50 N・m]
3. パッキン端面 [9] の浮出し文字で適用ケーブル外径範囲を確認して、適正外径のケーブル [6] をカバー [5]、カップリング [7]、グラウンド [8]、ガイドリング [4]、パッキン [9]、そしてボデー [3] に通す。パッキン内径と適用ケーブル外径は下表にて選定下さい（ガイドリングは各内径パッキンに共用）。

**i** ケーブルグラウンド出荷時の組込パッキンと異なる内径パッキンを使用する場合は、そのパッキンに適合する認証銘板シールをボデー [3] に貼り換えて下さい。

## モデル：SFLU10-M

パッキン記号と内径 (mm)		適合ケーブル外径
F	内径	
F1	φ12	11 ≤ d ≤ 12
F2	φ11	10 ≤ d ≤ 11
F3	φ10	9 ≤ d ≤ 10

パッキン記号と内径 (mm)		適合ケーブル外径
F	内径	
F4	ø9	$8 \leq d \leq 9$
F5	ø8	$7 \leq d \leq 8$
F6	ø7	$6 \leq d \leq 7$

## モデル : SFLU20-M

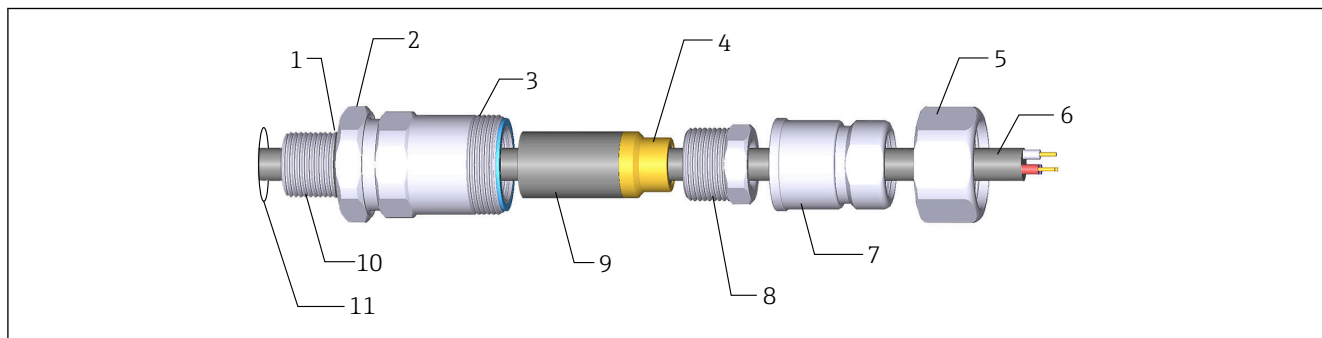
パッキン記号と内径		適合ケーブル外径
F	内径	
F1	ø16	$15 \leq d \leq 16$
F2	ø15	$14 \leq d \leq 15$
F3	ø14	$13 \leq d \leq 14$
F4	ø13	$12 \leq d \leq 13$
F5	ø12	$11 \leq d \leq 12$
F6	ø11	$10 \leq d \leq 11$

## モデル : SFLU30-M

パッキン記号と内径		適合ケーブル外径
F	内径	
F1	ø20	$19 \leq d \leq 20$
F2	ø19	$18 \leq d \leq 19$
F3	ø18	$17 \leq d \leq 18$
F4	ø17	$16 \leq d \leq 17$
F5	ø16	$15 \leq d \leq 16$
F6	ø15	$14 \leq d \leq 15$

防爆機器内部でのケーブル端末処理が難しい場合、通線前に適正長に処理下さい。

4. グランド [8] にトルクレンチを用いて適正のトルク値でボデー [3] にネジ込み、パッキン [9] を圧縮して下さい。  
↳ パッキン適正締付トルク値 : [SFLU10/20-M: 30 N・m], [SFLU30-M: 40 N・m]
5. 電線保護管のおねじとカップリング [7] めねじ部のねじ規格・サイズを確認し、ねじ込み取付して下さい。  
↳ カップリングめねじサイズ : [SFLU10-M: G1/2 / SFLU20-M: G3/4 / SFLU30-M: G1]
6. カバー [5]、カップリング [7] をボデー [3] に取付けて、カバー [5] を工具で締付けて下さい。
7. 最後にケーブルグランド及び、電線保護管取り付けの緩みが無いことを確認して下さい。



A0045251

**図 1 ケーブルグランド**

- 1 Oリング (NBR)
- 2 ロックナット (BS)
- 3 ボデー (BS)
- 4 ガイドリング
- 5 カバー
- 6 ケーブル
- 7 カップリング (BS)
- 8 グランド (BS)
- 9 パッキン
- 10 ボデーおねじ部
- 11 防爆機器 (めねじ)

---