

Säkerhetsföreskrifter

Memosens ISFET pH-sensorer

Mätning av pH

Tillägg till BA02154C
Säkerhetsinstruktioner för elektriska apparater i
explosionsfarliga områden
ATEX II 1G Ex ia IIC T3/T4/T6 Ga
ATEX II 1G Ex ia IIC T4/T6 Ga
IECEX Ex ia IIC T3/T4/T6 Ga
IECEX Ex ia IIC T4/T6 Ga



Memosens ISFET pH-sensorer

Mätning av pH

Innehållsförteckning

Tillhörande dokumentation	4
Tilläggsdokumentation	4
Certifikat	4
Identifiering	4
Säkerhetsinstruktioner	6
Temperaturtabeller	7
Anslutning	7
Installationsbetingelser	8

Tillhörande dokumentation

Detta dokument är en del av bruksanvisningen BA02154C.

Tilläggsdokumentation

Kompetensbroschyr CP00021Z

- Explosionskydd: Riktlinjer och allmänna principer
- www.endress.com

Certifikat

Certifikat och försäkran om överensstämmelse finns att ladda ner på Endress+Hausers webbplats:

www.endress.com/download

EU-försäkran om överensstämmelse

EU_00949

EU-typintyg

BVS 19 ATEX E 062 X

IECEX-certifikat

IECEX BVS 19.0056X

Identifiering

Märkskylten innehåller följande information om din enhet:

- Tillverkarens identifikation
- Orderkod
- Utökad orderkod
- Serienummer
- Säkerhetsinformation och varningar
- Ex-märkning på utföranden för explosionsfarliga områden (ATEX)

► Jämför informationen på märkskylten med din order.

Typkod

ATEX

Typ	Version					
xPS47E xPS77E	BA	*	*	**	*	+*
x = C, OC Ej Ex-klassade	II 1G Ex ia IIC T3/T4/T6 Ga	Ej Ex-klassade				

Typ	Version					
xPS97E	BA	*	*	**	*	+*
x = C, OC Ej Ex-klassade	II 1G Ex ia IIC T4/T6 Ga	Ej Ex-klassade				

IECEX

Typ	Version					
xPS47E xPS77E	IA	*	*	**	*	+*
x = C, OC Ej Ex-klassade	Ex ia IIC T3/T4/T6 Ga	Ej Ex-klassade				

Typ	Version					
xPS97E	IA	*	*	**	*	+*
x = C, OC Ej Ex-klassade	Ex ia IIC T4/T6 Ga	Ej Ex-klassade				

Certifikat och godkännanden*Försäkran om överensstämmelse*

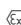
Med denna försäkran om överensstämmelse garanterar tillverkaren att produkten överensstämmer med föreskrifterna i det europeiska EMC-direktivet 2014/30/EU och ATEX-direktivet 2014/34/EU.

Överensstämmelsen verifieras av att standarderna som finns beskrivna i försäkran om överensstämmelse efterföljs.

*Godkännande för explosiva miljöer***CPS47E / CPS77E:**

 II 1G Ex ia IIC T3/T4/T6 Ga

CPS97E:

 II 1G Ex ia IIC T4/T6 Ga

Produkten uppfyller kraven i "IEC-certifieringssystem för explosiv atmosfär". Detta verifieras genom överensstämmelse med standarderna som finns beskrivna i IECEx-certifikatet. IECEx-certifikatet finns att läsa på: www.iecex.com.

CPS47E / CPS77E:

Ex ia IIC T3/T4/T6 Ga

CPS97E:


Ex ia IIC T4/T6 Ga

*Anmält organ***DEKRA EXAM GmbH****Säkerhetsinstruktioner**

- Det är inte tillåtet att använda sensorn under elektrostatiskt kritiska processförhållanden. Stora ång- och dammoln måste undvikas då dessa har en direkt inverkan på Memosens sensorhuvud.
- Sensorerna får inte användas i processförhållanden där sensorn och anslutningssystemet kan utsättas för elektrostatisk laddning. Användning av sensorn i flytande medier som är i kontakt med processen och har en lägsta konduktivitet på 10 nS/cm är inte problematiskt med hänsyn till elektrostatisk laddning.
- Ex-skyddade digitala sensorer med Memosens-teknik känns igen på en orangeröd ring på kopplingshuvudet.
- När du använder enheter och sensorer, observera föreskrifterna för elinstallationer i explosionsfarliga områden (EN/IEC 60079-14).
- De procedurer för elanslutning som finns beskrivna i användarinstruktionerna måste följas.
- Enheten har tagits fram och tillverkats enligt direktiv 2014/34/EU av den 26 februari 2014 och uppfyller även följande standarder:
 - EN IEC 60079-0:2018 / IEC 60079-0:2017
Explosionsfarliga områden
Del 0: Allmänna krav
 - EN 60079-11:2012 / IEC 60079-11:2011 + rättelse :2012
Elektrisk apparat för explosiv atmosfär
Del 11: egensäkerhet, Ex i

Temperaturtabeller

Sensor	Temperaturklass	Processtemperatur T_p		Omgivningstemperatur T_a	
		Minimum	Maximum	Minimum	Maximum
CPS47E CPS77E	T3	-15 °C (5 °F)	135 °C (275 °F)	-15 °C (5 °F)	70 °C (158 °F)
	T4	-15 °C (5 °F)	115 °C (239 °F)	-15 °C (5 °F)	75 °C (167 °F)
			110 °C (230 °F)		80 °C (176 °F)
			100 °C (212 °F)		85 °C (185 °F)
			90 °C (194 °F)		90 °C (194 °F)
T6	-15 °C (5 °F)	65 °C (149 °F)	-15 °C (5 °F)	65 °C (149 °F)	
CPS97E	T4	-15 °C (5 °F)	110 °C (230 °F)	-15 °C (5 °F)	80 °C (176 °F)
			100 °C (212 °F)		85 °C (185 °F)
			90 °C (194 °F)		90 °C (194 °F)
	T6	-15 °C (5 °F)	65 °C (149 °F)	-15 °C (5 °F)	65 °C (149 °F)

Temperaturtabellen ovan gäller endast under följande installationsbetingelser, vilka beskrivs i följande grafik →  8. Om installationsbetingelserna inte kan uppfyllas får den maximala processtemperaturen T_p inte överstiga den maximala omgivningstemperaturen T_a .

Anslutning

Ex-specifikation

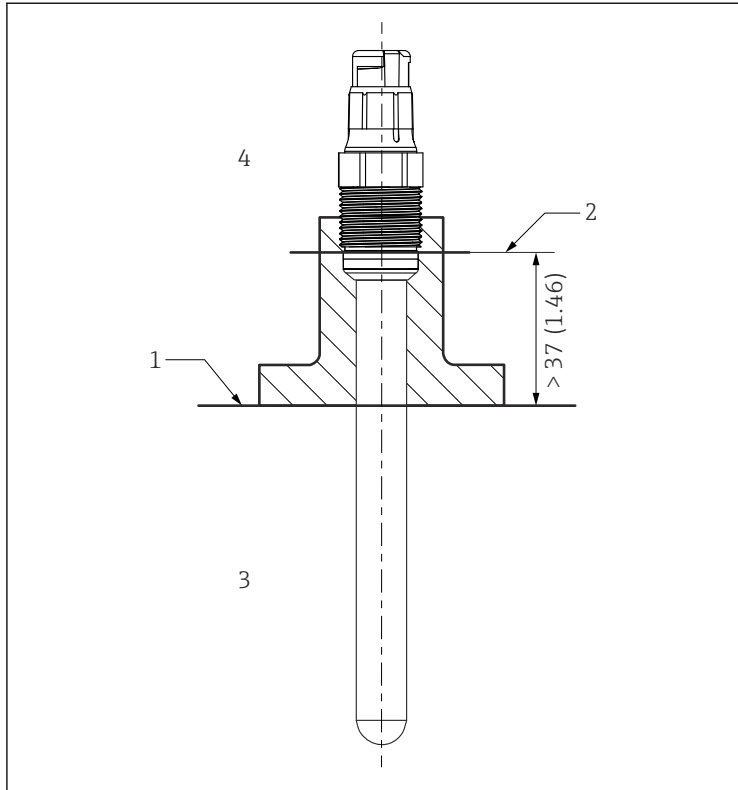
- ISFET pH-sensorerna av typen CPSx7E är godkända enligt EU typintyg BVS 19 ATEX E 062 X och är lämpliga för användning i explosionsfarliga miljöer.
- De godkända digitala ISFET pH-sensorerna har en egensäker ingång med följande parameteruppsättning:

Parameter	Värde
P_1	180 mW

De godkända digitala ISFET pH-sensorerna av typen CPSx7E måste anslutas till en Memosens-mätkabel med en egensäker utgång med följande parameter:

Parameter	Värde
P_o	Maximalt 180 mW

Installationsbetingelser



A0041281

1 Installationsbetingelser

- 1 Gräns
- 2 Avståndet mellan instickshuvudet (den nedre kanten) och processmediet, utan ring och tryckring
- 3 Processtemperatur T_p
- 4 Omgivningstemperatur T_a



71539401

www.addresses.endress.com
