

Biztonsági utasítások

Minicap FTC262

ATEX: II 1/2 D

Ex ia/tb [ia Da] III C T₂₀₀ 108°C T91°C Da/Db

IECEX: Ex ia/tb [ia Da] III C T₂₀₀ 108°C T91°C Da/Db



Minicap FTC262

Tartalomjegyzék

Néhány szó erről a dokumentumról	4
Kapcsolódó dokumentáció	4
Kiegészítő dokumentáció	4
Gyártói tanúsítványok	4
Gyártó címe	5
Egyéb szabványok	5
Bővített rendelési kód	5
Biztonsági utasítások: általános	7
Biztonsági utasítások: Különleges feltételek	7
Biztonsági utasítások: Beépítés	8
Hőmérsékleti táblázatok	8
Csatlakozási adatok	9

Néhány szó erről a dokumentumról



Ezt a dokumentumot több nyelvre lefordították. Joghatással kizárólag az angol nyelvű forrásszöveg rendelkezik.

Az EU nyelvekre lefordított dokumentum elérhető:

- Az Endress+Hauser webhely letöltési felületén: www.endress.com -> Downloads -> Manuals and Datasheets -> Type: Ex Safety Instruction (XA) -> Text Search: ...
- A Device Viewer-ben: www.endress.com -> Product tools -> Access device specific information -> Check device features



A dokumentum megrendelhető, amennyiben még nem áll rendelkezésre.

Kapcsolódó dokumentáció

Ez a dokumentum a következő Üzemeltetési utasítás szerves részét képezi:

TI00287F/00, KA00155F/00

Kiegészítő dokumentáció

Robbanásvédelmi prospektus: CP00021Z/11

A robbanásvédelmi prospektus elérhető:

- Az Endress+Hauser weblap letöltések felületén: www.endress.com -> Letöltések -> Prospektusok és katalógusok -> Szöveg keresése: CP00021Z
- A CD-alapú dokumentációval rendelkező eszközökhöz: a CD-n

Gyártói tanúsítványok

EU-megfelelőségi nyilatkozat

Nyilatkozat száma:
EG00006

Az EU-megfelelőségi nyilatkozat elérhető:

Az Endress+Hauser weblap letöltések felületén:

www.endress.com -> Downloads -> Declaration ->

Type: EU Declaration -> Product Code: ...

EU-típusvizsgálati tanúsítvány

Tanúsítványszám:

KEMA 99 ATEX 5112 X

Az alkalmazott szabványok listája: lásd az EU-megfelelőségi nyilatkozatot.

IEC megfeleléségi nyilatkozat

Tanúsítványszám:
IECEX DEK 20.0051X

A tanúsítványszám feltüntetése a következő szabványoknak való megfelelést igazolja (az eszköz verziójától függően):

- IEC 60079-0 : 2017
- IEC 60079-11 : 2011
- IEC 60079-31 : 2013

Gyártó címe

Endress+Hauser SE+Co. KG
Hauptstraße 1
79689 Maulburg, Germany
A gyártóüzem címe: lásd az adattáblát.

Egyéb szabványok

A megfelelő beépítés érdekében többek között az alábbi szabványok jelenleg hatályos változatát kell betartani:

- IEC/EN 60079-14: „Robbanásveszélyes környezet, 14. rész: elektromos berendezések tervezése, kiválasztása és felszerelése”
- EN 1127-1: „Robbanásveszélyes környezet – robbanások megelőzése és robbanásvédelem, 1. rész: alapfogalmak és módszertan”

Bővített rendelési kód

A bővített rendelési kód az adattáblán van feltüntetve, mely az eszközön jól látható helyre van felerősítve. Az adattáblával kapcsolatos további információk a vonatkozó Használati útmutatóban található.

A bővített rendelési kód felépítése

FTC262	–	*****	+	A*B*C*D*E*F*G*..
<i>(Eszköztípus)</i>		<i>(Alapvető specifikációk)</i>		<i>(Opcionális specifikációk)</i>

* = Helykitöltő

Ebben a pozícióban a specifikációból kiválasztott opció (szám vagy betű) jelenik meg a helykitöltők helyett.

Alapvető specifikációk

Az eszközhöz feltétlenül szükséges jellemzőket (kötelező jellemzők) az alapvető előírások határozzák meg. A pozíciók száma a rendelkezésre

álló jellemzők számától függ. Egy jellemző kiválasztott opciója több pozícióból állhat.

Opcionális specifikációk

Az opcionális specifikációk az eszköz további jellemzőit írják le (opcionális jellemzők). A pozíciók száma a rendelkezésre álló jellemzők számától függ. Az azonosítás érdekében a jellemzők kétjegyű jelöléssel rendelkeznek (pl. JA). Az első szám (ID) a funkciócsoportot jelenti, amely számból vagy egy betűből áll (pl. J = Teszt, Tanúsítvány). A második számjegy a csoporton belüli jellemzőt jelenti (pl. A = 3,1 anyag (nedvesített részek), ellenőrzési tanúsítvány).

Az eszközre vonatkozó részletesebb információk a következő táblázatokban találhatóak. Ezek a táblázatok a veszélyes területekre vonatkozó bővített rendelési kód egyedi pozícióit és azonosító adatait írják le.

Bővített rendelési kód: Minicap



Az alábbi specifikációk a termékszerkezet egy kivonatát képezik, és a következők hozzárendelésére használhatók:

- Az eszközhöz tartozó dokumentáció (az adattáblán található bővített rendelési kód használatával).
- A dokumentumban hivatkozott eszközopciók.

Eszköztípus

FTC262

Alapvető specifikációk

1. pozíció (jóváhagyás)		
Kiválasztott opció		Leírás
FTC262	B	ATEX II 1/2 D Ex ia/tb [ia Da] IIIC T ₂₀₀ 108°C T91°C Da/Db
	C	IECEX Ex ia/tb [ia Da] IIIC T ₂₀₀ 108°C T91°C Da/Db

4. pozíció (kapcsolókimenet)		
Kiválasztott opció		Leírás
FTC262	2	3-vezetékes PNP 10.8-45VDC
	4	Relé, 20-253VAC/20-55VDC

5. pozíció (ház, kábelbemenet)		
Kiválasztott opció		Leírás
FTC262	H	F34 Alu, IP66; NPT1/2 menet, NEMA, 4. típus
	I	F34 Alu, IP66; G1/2 menet, NEMA, 4. típus
	J	F34 Alu, IP66; M20 tömszelence, NEMA, 4. típus

6. pozíció (kiegészítő opció)		
Kiválasztott opció		Leírás
FTC262	1	Alapváltozat
	3	Üveg betekintőablak, alumínium

Opcionális specifikációk

Veszélyes helyekre vonatkozó opciók nem állnak rendelkezésre.

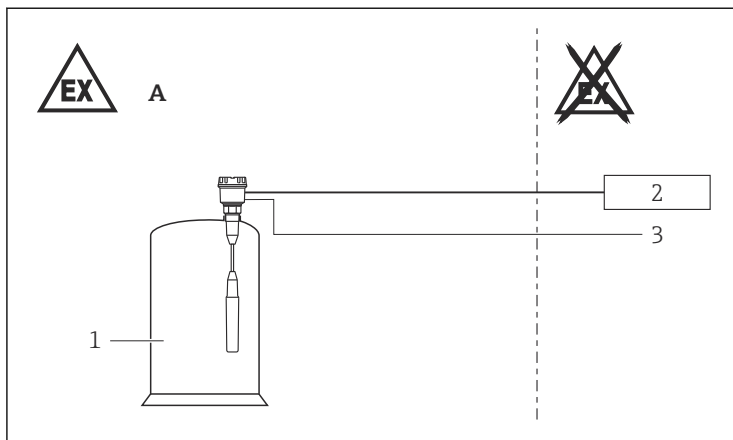
Biztonsági utasítások: általános

- Tartsa be a jelen használati útmutató beépítési és biztonsági előírásait.
- A személyzetnek az alábbi beépítési, elektromos szerelési, üzembe helyezési és karbantartási feltételeknek kell megfelelnie:
 - Megfelelő képzéssel rendelkeznek a szerepkörük és az általuk végzendő feladatok tekintetében
 - Robbanásvédelmi képzettséggel rendelkeznek
 - Ismerik a nemzeti előírásokat
- Az eszközt a gyártói utasítások és a nemzeti előírások szerint építse be.
- Ne üzemeltesse az eszközt a megadott elektromos, hőmérsékleti és mechanikai paramétereken kívüli tartományban.
- Kerülje az elektrosztatikus feltöltődést az alábbiak esetén:
 - Műanyag felületek (pl. burkolat, érzékelőelem, speciális lakkozás, csatolt kiegészítő lemezek, ..)
 - Szigetelt kapacitások esetén (pl. szigetelt fémlamezek)

Biztonsági utasítások: Különleges feltételek

- Az elektrosztatikus feltöltődés elkerülése érdekében ne dörzsölje a felületeket száraz ruhával.
- A burkolaton vagy más fémrészén lévő kiegészítő vagy alternatív speciális lakkozás vagy ragasztott lemezek esetén:
 - Vegye figyelembe az elektrosztatikus feltöltődés és kisülés veszélyeit.
 - Ne építse be olyan folyamatok közelébe (≤ 0.5 m), melyek erős elektromos töltéseket generálhatnak.

Biztonsági utasítások: Beépítés



A0033923



- 1 Tartály; veszélyes terület, 20. zóna
2 Tápegység vagy kapcsolóegység
3 Potenciálkiegyenlítés

- A gyújtószikramentes jeláramkör földelt: ezért a kábel nyomvonalán (a robbanásveszélyes területen belül és kívül) ki kell egyenlíteni a potenciálokat.
- Az érzékelő felszerelése és csatlakoztatása után ellenőrizze, hogy az eléri-e a legalább IP66-os védelmi fokozatot (szorosan csavarozza le a fedelet, helyesen szerelje be a kábeltömszelencét).

Hőmérsékleti táblázatok

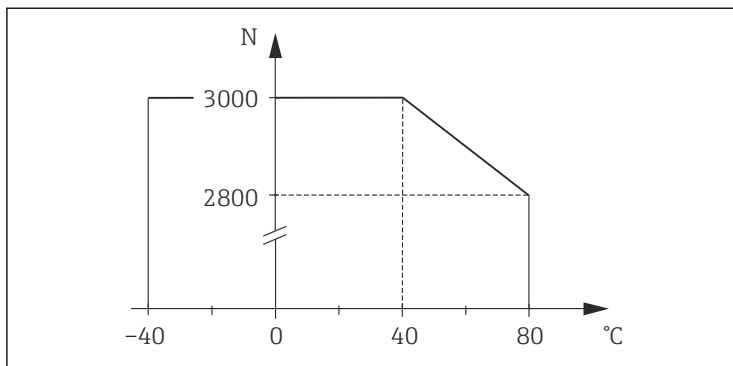
Hőteljesítmény-határértékek	
Az érzékelő hőmérséklete (20. zóna)	Megengedett folyamathőmérséklet -40 ... +80 °C
	Maximális felületi hőmérséklet
	40 °C környezeti hőmérsékleten 68 °C 80 °C környezeti hőmérsékleten 108 °C
Az elektronikai ház hőmérséklete (21. zóna)	Megengedett környezeti hőmérséklet -40 ... +60 °C
	Maximális felületi hőmérséklet
	40 °C környezeti hőmérsékleten 71 °C 60 °C környezeti hőmérsékleten 91 °C

A behatolás elleni védelem mértéke	
Érzékelő (20. zóna)	IP66
Elektronikaház (21. zóna)	IP66

Csatlakozási adatok

Elektromos teljesítménykorlátok		
<i>Alapspecifikáció, 4. pozíció = 4</i> (AC/DC relé verzió)	Maximális üzemi feszültség	20 ... 253 V _{AC} , 50/60 Hz vagy 20 ... 55 V _{DC}
	Áramfelvétel	max. 2 W
	Relé áramkör	253 V _{AC} / 4 A / 1000 VA vagy 253 V _{DC} / 0.2 A / 50 W vagy 30 V _{DC} / 4 A / 120 W
	Biztosíték	500 mA
<i>Alapspecifikáció, 4. pozíció = 2</i> (DC PNP verzió)	Maximális üzemi feszültség	10.8 ... 45 V _{DC}
	Áramfelvétel	max. 1.5 W
	Kapcsolókimenet (PNP)	
	Jelenlegi	max. 200 mA
	Kapcsolási kapacitás	9 W

Mechanikai teljesítménykorlátok		
Kötélen	Maximális lefelé mutató húzóerő	
	szobahőmérsékleten és -40 °C esetén	3 000 N
	+80 °C esetén	2 800 N



A0033924

2

Kábelbemenet: Csatlakozó rekesz

Ex tb

Kábel tömszelence: *Alapspecifikáció, 5. pozíció = J*

lehetőség szerint

Menet	Csatlakozási tartomány	Anyag	Tömítő betét	O-gyűrű
M20x1,5	$\varnothing 8 \dots 10.5 \text{ mm}^1$ ($\varnothing 6.5 \dots 13 \text{ mm}^2$)	Ms, nikkelezett	Szilikon	EPDM ($\varnothing 17 \times 2$)

- 1) Szabványos
- 2) Külön csatlakozóbetétek kaphatók

alternatívaként

Menet	Csatlakozási tartomány	Anyag	Tömítő betét	O-gyűrű
M20x1,5	$\varnothing 7 \dots 12 \text{ mm}$	1.4404	NBR	EPDM ($\varnothing 17 \times 2$)



- A meghúzási nyomaték a gyártó által beszerelt kábel tömszelencékre vonatkozik:
 - Ajánlott: 3.5 Nm
 - Maximum: 10 Nm
- Ez az érték a kábel típusától függően eltérő lehet. A maximális érték azonban nem szabad túllépni.

- Csak fix beépítésre alkalmas. A kezelőnek ügyelnie kell arra, hogy a kábel legyen megfeszítve.
- A kábeltömszelencék alacsony szintű mechanikai veszélyekkel (4 Joule) szemben alkalmazhatóak, és ha fennáll annak a veszélye, hogy nagyobb ütések érhetik azokat, védett helyzetben kell felszerelni.
- A ház behatolásvédelmének fenntartása érdekében: helyesen szerelje fel a ház fedelét, a kábeltömszelencéket és a vakdugókat.



71521608

www.addresses.endress.com
