

Instrucțiuni de siguranță

Minicap FTC262

ATEX: II 1/2 D

Ex ia/tb [ia Da] III C T₂₀₀ 108°C T91°C Da/Db

IECEX: Ex ia/tb [ia Da] III C T₂₀₀ 108°C T91°C Da/Db




Minicap FTC262

Cuprins


Despre acest document	4
Documentație asociată	4
Documentație suplimentară	4
CertIFICATELE PRODUCĂTORULUI	4
Adresa producătorului	5
Alte standarde	5
Cod de comandă extins	5
Instrucțiuni de siguranță: Generale	8
Instrucțiuni de siguranță: Condiții speciale	8
Instrucțiuni de siguranță: Instalarea	9
Tabele cu temperaturi	9
Date de racordare	10

Despre acest document

 Acest document a fost tradus în mai multe limbi. Din punct de vedere legal, prevalează textul în limba engleză.

Documentul tradus în limbile din UE este disponibil:

- În zona de descărcare a site-ului web Endress+Hauser:
www.endress.com -> Downloads (Descărcări) -> Manuals and Datasheets (Manuale și fișe tehnice) -> Type: Ex Safety (Tip: Siguranță Ex) Instruction (Instrucțiuni) (XA) -> Text Search: (Căutare text): ...
- În Device Viewer: www.endress.com -> Product tools (Instrumente produs) -> Access device specific information (Accesare informații specifice dispozitiv) -> Check device features (Verificare caracteristici dispozitiv)

 Dacă nu este încă disponibil, documentul poate fi comandat.

Documentație asociată

Acest document este parte integrantă a următoarelor instrucțiuni de operare:

TI00287F/00, KA00155F/00

Documentație suplimentară

Broșură privind protecția împotriva exploziei: CP00021Z/11

Broșura privind protecția împotriva exploziei este disponibilă:

- În secțiunea Download (Descărcări) a site-ului web Endress+Hauser:
www.endress.com -> Downloads (Descărcări) -> Brochures and Catalogs (Broșuri și cataloage) -> Text Search (Căutare text): CP00021Z
- Pe CD-ul pentru dispozitivele cu documentație bazată pe CD

CertIFICATELE PRODUCĂTORULUI

Declarație de conformitate UE

Număr declarație:

EG00006

Declarația de conformitate UE este disponibilă:

În secțiunea Download (Descărcări) a site-ului web Endress+Hauser:

www.endress.com -> Downloads (Descărcări) ->

Declaration (Declarație) ->

Type: EU Declaration (Tip: Declarație UE) -> Product Code (Cod produs): ...

Certificat de examinare de tip UE

Număr certificat:

KEMA 99 ATEX 5112 X

Listă de standarde aplicate: Consultați Declarația de conformitate UE.

Declarație de conformitate IEC

Număr certificat:

IECEx DEK 20.0051X

Prin aplicarea numărului certificatului se certifică conformitatea cu următoarele standarde (în funcție de versiunea dispozitivului):

- IEC 60079-0: 2017
- IEC 60079-11: 2011
- IEC 60079-31: 2013

Adresa producătorului

Endress+Hauser SE+Co. KG

Hauptstraße 1

79689 Maulburg, Germania

Adresa fabricii: Consultați plăcuța de identificare.

Alte standarde

Pentru instalarea corespunzătoare trebuie respectate, printre altele, următoarele standarde în versiunea lor actuală:

- IEC/EN 60079-14: „Atmosfere explozive - Partea 14: Proiectarea, selectarea și montarea instalațiilor electrice”
- EN 1127-1: „Atmosfere explozive - Prevenirea și protecția împotriva exploziilor - Partea 1: Concepțe de bază și metodologie”

Cod de comandă extins

Codul de comandă extins este indicat pe plăcuța de identificare, care este aplicată pe dispozitiv astfel încât să fie perfect vizibilă. În instrucțiunile de operare asociate sunt furnizate informații suplimentare despre plăcuța de identificare.

Structura codului de comandă extins

FTC262	–	*****	+	A*B*C*D*E*F*G*..
<i>(Tip de dispozitiv)</i>		<i>(Specificații de bază)</i>		<i>(Specificații opționale)</i>

* = Substituent

În această poziție, o opțiune (număr sau literă) selectată din specificații este afișată în locul substituenților.

Specificații de bază

Caracteristicile care sunt absolut esențiale pentru dispozitiv (caracteristicile obligatorii) sunt specificate în specificațiile de bază. Numărul de poziții depinde de numărul de caracteristici disponibile. Opțiunea selectată a unei caracteristici poate cuprinde diverse poziții.

Specificații opționale

Specificațiile opționale descriu caracteristicile suplimentare pentru dispozitiv (caracteristici opționale). Numărul de poziții depinde de numărul de caracteristici disponibile. Caracteristicile au o structură de 2 cifre pentru a facilita identificarea (de exemplu, JA). Prima cifră (ID) reprezintă grupul de caracteristici și constă dintr-un număr sau o literă (de exemplu, J = Test, Certificat). A doua cifră constituie valoarea care reprezintă caracteristica din cadrul grupului (de exemplu, A = 3.1 material (părți umede), certificat de inspecție).

Informații mai detaliate despre dispozitiv sunt furnizate în următoarele tabele. Aceste tabele descriu pozițiile și ID-urile individuale din codul de comandă extins, care sunt relevante pentru locațiile periculoase.

Cod de comandă extins: Minicap



Următoarele specificații reproduc un fragment din structura produsului și sunt utilizate pentru a atribui:

- Această documentație dispozitivului (utilizând codul de comandă extins de pe plăcuța de identificare).
- Opțiunile dispozitivului specificate în document.

Tip de dispozitiv

FTC262

Specificații de bază

Poziția 1 (omologare)		
Opțiune selectată		Descriere
FTC262	B	ATEX II 1/2 D Ex ia/tb [ia Da] IIIC T ₂₀₀ 108°C T91°C Da/Db
	C	IECEX Ex ia/tb [ia Da] IIIC T ₂₀₀ 108°C T91°C Da/Db

Poziția 4 (Ieșire de comutare)		
Opțiune selectată		Descriere
FTC262	2	PNP cu 3 cabluri 10,8-45 V c.c.
	4	Relevu 20-253 V c.a./20-55 V c.c.

Poziția 5 (carcasă, intrare cablu)		
Opțiune selectată		Descriere
FTC262	H	F34 Alu IP66; filet NPT1/2, NEMA tip 4 incl.
	I	F34 Alu IP66; filet G1/2, NEMA tip 4 incl.
	J	F34 Alu IP66; presgarnitură M20, NEMA tip 4 incl.

Poziția 6 (Opțiune suplimentară)		
Opțiune selectată		Descriere
FTC262	1	Versiune de bază
	3	Fereastră de inspecție sticlă, aluminiu

Specificații opționale

Nu sunt disponibile opțiuni specifice locațiilor periculoase.

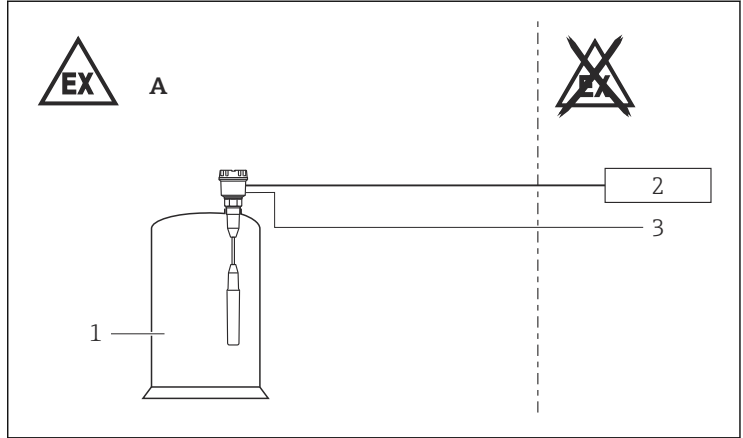
Instrucțiuni de siguranță: Generale

- Respectați instrucțiunile de siguranță și instalare din instrucțiunile de operare.
- Personalul trebuie să îndeplinească următoarele condiții pentru montarea, realizarea instalației electrice, punerea în funcțiune și întreținerea dispozitivului:
 - Să fie calificat corespunzător pentru rolul și sarcinile pe care le îndeplinește
 - Să fie instruit în ceea ce privește protecția împotriva exploziei
 - Să fie familiarizat cu reglementările naționale
- Să instaleze dispozitivul conform instrucțiunilor producătorului și reglementărilor naționale.
- Să nu utilizeze dispozitivul în afara parametrilor electrici, termici și mecanici specificați.
- Evitați încărcarea electrostatică:
 - A suprafețelor din plastic (de exemplu, carcasa, elementului senzorial, stratului special de lac, plăcilor suplimentare atașate, ..)
 - A elementelor izolate (de exemplu, plăcilor metalice izolate)

Instrucțiuni de siguranță: Condiții speciale

- Pentru a evita încărcarea electrostatică: nu frecați suprafețele utilizând o lavetă uscată.
- În cazul lăcuirii speciale suplimentare sau alternative a carcasei sau a altor piese metalice sau pentru plăci adezive:
 - Țineți cont de pericolul de încărcare și descărcare electrostatică.
 - Nu instalați în apropierea proceselor ($\leq 0,5$ m) care generează sarcini electrostatice puternice.

Instrucțiuni de siguranță: Instalarea



A0033923



- A** Zona 21
1 Rezervor; Zonă periculoasă 20
2 Alimentare cu energie electrică sau unitate de comutare
3 Egalizare de potențial

- Circuitul cu semnal de siguranță intrinsecă este împământat: din acest motiv, potențialurile trebuie să fie egalizate de-a lungul cablului (în interiorul și în exteriorul zonei cu pericol de explozie).
- După montarea și conectarea senzorului, asigurați-vă că a fost obținut un grad de protecție de cel puțin IP66 (înșurubați strâns capacul, montați corect presgarniturile de cablu).

Tabele cu temperaturi

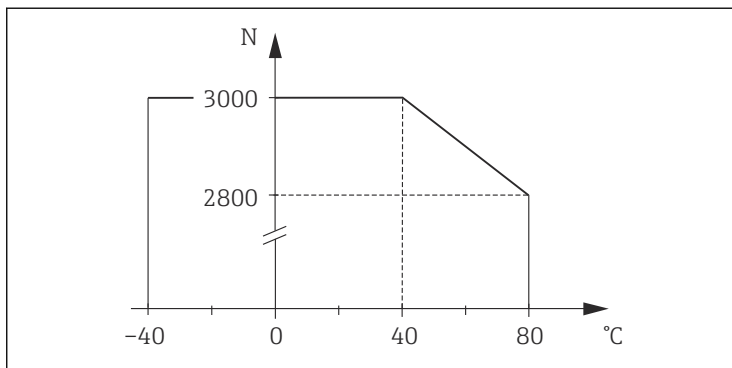
Limitele performanței termice	
Temperatura senzorului (Zona 20)	Temperatură de proces admisă -40 la +80 °C
	Temperatura maximă a suprafeței la o temperatură ambiantă de 40 °C 68 °C la o temperatură ambiantă de 80 °C 108 °C
	Temperatură ambiantă admisă -40 la +60 °C
Temperatura carcasei componentelor electronice (Zona 21)	Temperatură maximă a suprafeței la o temperatură ambiantă de 40 °C 71 °C la o temperatură ambiantă de 60 °C 91 °C

Grad de protecție împotriva factorilor externi	
Senzor (Zona 20)	IP66
Carcasa componentelor electronice (Zona 21)	IP66

Date de racordare

Limitele performanței electrice		
<i>Specificație de bază, poziția 4 = 4</i> (versiune releu c.a./c.c.)	Tensiune de funcționare maximă	20 la 253 V _{AC} , 50/60 Hz sau 20 la 55 V _{DC}
	Consum de curent	max. 2 W
	Circuit releu	253 V _{AC} / 4 A / 1000 VA sau 253 V _{DC} / 0,2 A / 50 W sau 30 V _{DC} / 4 A / 120 W
	Siguranță	500 mA
<i>Specificație de bază, poziția 4 = 2</i> (versiune DC PNP)	Tensiune de funcționare maximă	10,8 la 45 V _{DC}
	Consum de curent	max. 1,5 W
	Ieșire de comutare (PNP)	
	Curent	max. 200 mA
	Capacitate comutare	9 W

Limitele performanței mecanice		
Pe cablu	Forțe maxime de tragere în jos la temperatura camerei și la -40 °C	3 000 N
	la +80 °C	2 800 N



A0033924

2

Intrare cablu: compartiment de conexiuni

Ex tb

Presgarnitură de cablu: *Specificație de bază, poziția 5 = J*

de preferință

Filet	Interval de prindere	Material	Inserție de etanșare	Inel O
M20x1,5	$\varnothing 8$ la 10,5 mm ¹⁾ ($\varnothing 6,5$ la 13 mm) ²⁾	Ms, placat cu nichel	Silicon	EPDM ($\varnothing 17 \times 2$)

1) Standard

2) Inserțiile de strângere sunt disponibile separat

alternativ

Filet	Interval de prindere	Material	Inserție de etanșare	Inel O
M20x1,5	$\varnothing 7$ la 12 mm	1.4404	NBR	EPDM ($\varnothing 17 \times 2$)



- Cuplul de strângere se referă la presgarniturile de cablu instalate de către producător:
 - Recomandat: 3,5 Nm
 - Maxim: 10 Nm
- Această valoare poate să difere în funcție de tipul de cablu. Totuși, nu trebuie depășită valoarea maximă.

- Adecvat numai pentru instalare fixă. Operatorul trebuie să asigure o protecție adecvată contra tensionării cablului.
- Presgarniturile de cablu sunt adecvate pentru un risc scăzut de pericol mecanic (4 jouli) și trebuie să fie montate într-o poziție protejată dacă sunt preconizate niveluri de energie de impact mai mari.
- Pentru a menține protecția carcasei împotriva factorilor externi: instalați corect capacul carcasei, presgarniturile de cablu și dopurile.



71521615

www.addresses.endress.com
