

Säkerhetsföreskrifter

Minicap FTC262

ATEX: II 1/2 D

Ex ia/tb [ia Da] III C T₂₀₀ 108°C T91°C Da/Db

IECEX: Ex ia/tb [ia Da] III C T₂₀₀ 108°C T91°C Da/Db




Minicap FTC262

Innehållsförteckning

Om detta dokument	4
Tillhörande dokumentation	4
Tilläggsdokumentation	4
Tillverkarintyg	4
Tillverkarens adress	5
Övriga standarder	5
Utökad orderkod	5
Säkerhetsinstruktioner: allmänt	7
Säkerhetsinstruktioner: särskilda villkor	7
Säkerhetsinstruktioner: installation	8
Temperaturtabeller	8
Anslutningsdata	9

Om detta dokument

 Detta dokument har översatt till flera språk. Endast den engelska källtexten är juridiskt bindande.

Dokumentet finns översatt till EU-språk och hämtas:

- I nedladdningsdelen av Endress+Hausers webbplats:
www.endress.com -> Ladda ner-> Manualer och datablad -> Typ: Ex Säkerhetsinstruktion (XA) -> Textsökning: ...
- I visningsprogrammet: www.endress.com -> Produktverktyg -> Åtkomst till enhetspecifik information -> Kontrollera enhetens funktioner

 Om dokumentet inte finns tillgängligt än, kan det beställas.

Tillhörande dokumentation

Detta dokument är en viktig del av följande bruksanvisningar:

TI00287F/00, KA00155F/00

Tilläggsdokumentation

Broschyr om explosionsskydd: CP00021Z/11

Broschyren om explosionsskydd finns:

- Bland nedladdningarna på Endress+Hausers webbplats:
www.endress.com -> Ladda ner -> Broschyrer och kataloger -> Textsökning: CP00021Z
- På CD-skivan för enheter med CD-baserad dokumentation

Tillverkarintyg

EU-försäkran om överensstämmelse

Försäkran nummer:

EG00006

EU-försäkran om överensstämmelse finns att hämta:

Bland nedladdningarna på Endress+Hausers webbplats:

www.endress.com -> Ladda ner -> Deklaration ->

EU-deklaration -> Produktkod: ...

EU-typintyg

Certifikatnummer:

KEMA 99 ATEX 5112 X

Lista över tillämpade standarder: se EU-försäkran om överensstämmelse.

IEC försäkran om överensstämmelse

Certifikatnummer:
IECEX DEK 20.0051X

Att produkten har försetts med certifikatnumret indikerar att följande standarder efterlevs (beroende på enhetsversion):

- IEC 60079-0: 2017
- IEC 60079-11: 2011
- IEC 60079-31: 2013

Tillverkarens adress

Endress+Hauser SE+Co. KG
Hauptstraße 1
DE-79689 Maulburg, Tyskland
Fabrikens adress: se märkskylten.

Övriga standarder

Bland annat ska den aktuella versionen av följande standarder observeras för en korrekt installation:

- IEC/SS-EN 60079-14: "Explosiv atmosfär – Del 14: Konstruktion, val och utförande av elinstallationer"
- EN 1127-1: "Explosiv atmosfär – Förhindrande av och skydd mot explosion – Del 1: Grundläggande begrepp och metodik"

Utökad orderkod

Den utökade orderkoden anges på märkskylten som sitter synligt på enheten. Mer information om märkskylten finns i tillhörande bruksanvisning.

Den utökade orderkodens struktur

FTC262	–	*****	+	A*B*C*D*E*F*G*..
<i>(Enhetstyp)</i>		<i>(Grundläggande specifikationer)</i>		<i>(Tillvalsspecifikationer)</i>

* = Platshållare

På denna position visas ett alternativ (nummer eller bokstav) ur specifikationerna istället för platshållarna.

Grundläggande specifikationer

I de grundläggande specifikationerna anges de funktioner som är absolut nödvändiga för enheten (obligatoriska funktioner). Antalet

positioner beror på antalet tillgängliga funktioner.
Det valda alternativet för en funktion kan bestå av flera positioner.

Tillvalsspecifikationer

Tillvalsspecifikationerna beskriver ytterligare funktioner för enheten (tillvalsfunktioner). Antalet positioner beror på antalet tillgängliga funktioner. Funktionerna har en struktur på två tecken som hjälper vid identifieringen (t.ex. JA). Det första tecknet (ID) står för funktionsgruppen och består av ett nummer eller en bokstav (t.ex. J = Test, certifikat). Det andra tecknet anger värdet som betecknar funktionen inom gruppen (t.ex. A = 3.1 material (medieberörda delar), kontrollintyg).

Mer information om enheten finns i följande tabeller. Tabellerna beskriver de enskilda positionerna och alla ID i den utökade orderkoden som är relevanta för ställen med explosiv atmosfär.

Utökad orderkod: Minicap



Följande specifikationer återger ett utdrag ur produktstrukturen och syftar till att fastställa:

- att denna dokumentation hör till enheten (med hjälp av den utökade orderkoden på märkskylten).
- att enheten har de tillval som anges i dokumentet.

Enhetsstyp

FTC262

Grundläggande specifikationer

Position 1 (godkännande)		
Valt alternativ		Beskrivning
FTC262	B	ATEX II 1/2 D Ex ia/tb [ia Da] IIIC T ₂₀₀ 108°C T91°C Da/Db
	C	IECEX Ex ia/tb [ia Da] IIIC T ₂₀₀ 108°C T91°C Da/Db

Position 4 (kontaktutgång)		
Valt alternativ		Beskrivning
FTC262	2	3-tråds PNP 10,8–45 V DC
	4	Relä 20–253 V AC/20–55 V DC

Position 5 (hus, kabelgång)		
Valt alternativ		Beskrivning
FTC262	H	F34 Alu IP66; NPT1/2-gånga, NEMA Typ 4 inkaps.
	I	F34 Alu IP66; G1/2-gånga, NEMA Typ 4 inkaps.
	J	F34 Alu IP66; M20-förskruvning, NEMA Typ 4 inkaps.

Position 6 (Tilläggsval)		
Valt alternativ		Beskrivning
FTC262	1	Grundversion
	3	Glasinspektionsfönster, aluminium

Tillvalsspecifikationer

Inga tillval som är specifika för ställen med explosiv atmosfär finns tillgängliga.

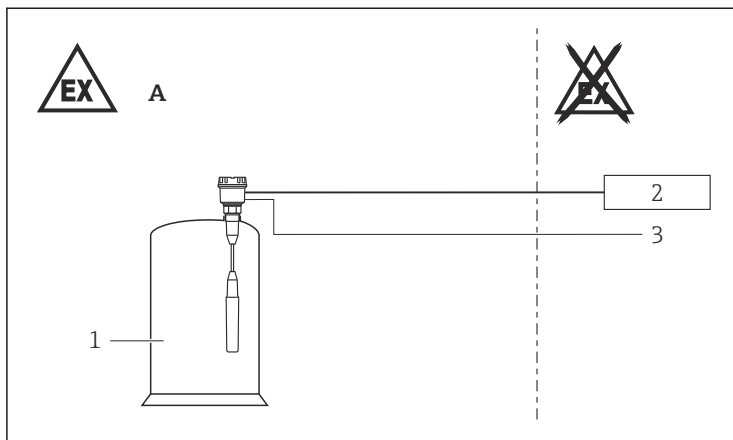
Säkerhetsinstruktioner: allmänt

- Följ installations- och säkerhetsinstruktionerna i bruksanvisningen.
- Personalen måste uppfylla följande krav för montering, elinstallation, driftsättning och underhåll av enheten:
 - vara kvalificerad för yrkesrollen och de arbetsuppgifter som ska utföras
 - ha relevant utbildning inom explosionsskydd
 - ha god kännedom om nationella föreskrifter
- Installera enheten enligt tillverkarens instruktioner och nationella föreskrifter.
- Använd inte enheten utanför angivna parametrar för el, temperatur och mekanik.
- Undvik elektrostatisk uppladdning:
 - av plastytor (t.ex. hölje, sensorelement, speciallackering, ytterligare monterade plattor, med mera)
 - av isolerade föremål som kan fungera som kondensatorer (t.ex. isolerade metallplåtar)

Säkerhetsinstruktioner: särskilda villkor

- För att undvika elektrostatisk uppladdning: gnid inte mot ytorna med en torr trasa.
- Om höljet eller andra metallkomponenter har extra lackering eller speciallackering eller är försett med påkliade skyltar:
 - Ta hänsyn till faran för elektrostatisk uppladdning och urladdning.
 - Installera inte i närheten av processer ($\leq 0,5$ m) som genererar kraftig elektrostatisk laddning.

Säkerhetsinstruktioner: installation



A0033923



- 1 Tank, explosionsfarligt område zon 20
 2 Strömförsörjning eller omkopplarenhet
 3 Potentialutjämning

- Den egensäkra signalkretsen är jordad: Av den anledningen måste spänningen utjämnas utmed kabeln (inuti och utanför det explosionsfarliga området).
- Efter att du har monterat och anslutit sensorn, kontrollera att en kapslingsklass på minst IP66 har uppnåtts (locket är hårt åtskruvat, kabelförskruvningarna är korrekt monterade).

Temperaturtabeller

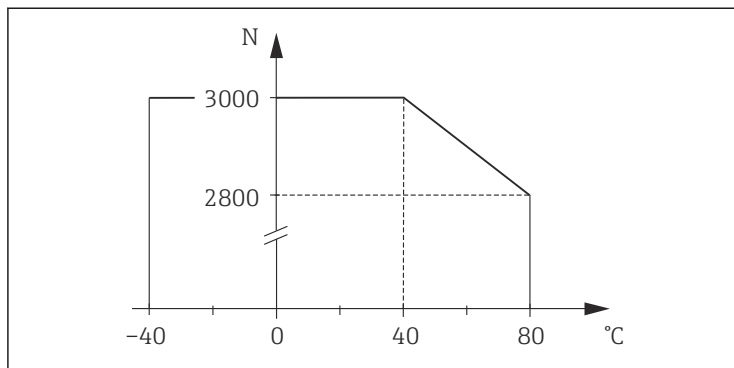
Temperaturprestandagränser		
Sensorsnors temperatur (zon 20)	Godkänd processtemperatur	-40 ... +80 °C
	Maximal yttemperatur	
	vid en omgivningstemperatur på 40 °C	68 °C
	vid en omgivningstemperatur på 80 °C	108 °C
Temperatur på elektronikhöjlet (zone 21)	Godkänd omgivningstemperatur	-40 ... +60 °C
	Maximal yttemperatur	
	vid en omgivningstemperatur på 40 °C	71 °C
	vid en omgivningstemperatur på 60 °C	91 °C

Kapslingsklass	
Sensor (zon 20)	IP66
Elektronikhölje (zon 21)	IP66

Anslutningsdata

El-prestandagränser		
<i>Grundspecifikation, Position 4 = 4</i> (AC-/DC-reläversion)	Maximal driftspänning	20 ... 253 V _{AC} , 50/60 Hz eller 20 ... 55 V _{DC}
	Strömförbrukning	max. 2 W
	Reläutgång	253 V _{AC} / 4 A / 1000 VA eller 253 V _{DC} / 0,2 A / 50 W eller 30 V _{DC} / 4 A / 120 W
	Säkring	500 mA
<i>Grundspecifikation, Position 4 = 2</i> (DC PNP-version)	Maximal driftspänning	10,8 ... 45 V _{DC}
	Strömförbrukning	max. 1,5 W
	Kontaktutgång (PNP)	
	Ström	max. 200 mA
	Omkopplingskapacitet	9 W

Mekaniska prestandagränser		
På lina	Maximala nedåtkrafter	
	vid en rumstemperatur och på -40 °C	3 000 N
	vid +80 °C	2 800 N



A0033924

2

Kabelingång: anslutningsfack

Ex tb

Kabelförskruvning: *Grundspezifikation, Position 5 = J*

helst

Gänga	Fästvidd	Material	Tätningssats	O-ring
M20x1,5	ø 8 ... 10,5 mm ¹⁾ (ø 6,5 ... 13 mm) ²⁾	Mjukt stål, nickelpläterat	Silikon	EPDM (ø 17x2)

- 1) Standard
- 2) Separata fästinsatser tillgängliga

alternativt

Gänga	Fästvidd	Material	Tätningssats	O-ring
M20x1,5	ø 7 ... 12 mm	1.4404	NBR	EPDM (ø 17x2)



- Åtdragningsmomentet refererar till kabelförskruvningar som har installerats av tillverkaren:
 - Rekommenderat: 3,5 Nm
 - Maximalt: 10 Nm
- Detta värde kan variera beroende på kabeltyp. Maximalvärdet får dock inte överskridas.

- Endast avsedd för fast installation. Driftansvarig måste se till att kabeln har lämplig dragavlastning.
- Kabelförskruvningarna är lämpliga vid låg risk för mekanisk påkänning (4 joule) och måste monteras i en skyddad position om större slagenerginivåer förväntas.
- För att bibehålla höljets kapslingsklass: Installera höljet, kabelförskruvningar och blindpluggar korrekt.



71521618

www.addresses.endress.com
