

安全上の注意事項

Memosens ISFET pH センサ

pH 測定

BA02154C の補足資料

危険場所で使用する電気機器に関する安全上の
注意事項

JPN Ex ia IIC T3/T4/T6 Ga

JPN Ex ia IIC T4/T6 Ga



Memosens ISFET pH センサ

pH 測定

目次

関連資料	4
関連資料	4
検定合格証	4
識別情報	4
安全上の注意事項	5
温度表	5
接続	6
設置条件	7

関連資料

本書は取扱説明書 BA02154C に付随するものです。

関連資料

適用ガイド CP00021Z

- 防爆：ガイドラインおよび一般指針
- www.endress.com

検定合格証

JPN 型式検定認証、認証番号：CML 19JPN2485X

識別情報

銘板には機器に関する以下の情報が記載されています。

- 製造者識別
- オーダーコード
- 拡張オーダーコード
- シリアル番号
- 安全上の注意と警告
- 危険場所ごとの Ex マーキング

▶ 銘板の情報と発注時の仕様を比較確認してください。

型式記号

製品タイプ	バージョン					
xPS47E xPS77E	JA	*	*	**	*	+*
x = C, OC 防爆とは無関係	JPN Ex ia IIC T3/T4/T6 Ga	防爆とは無関係				

製品タイプ	バージョン					
xPS97E	JA	*	*	**	*	+*
x = C, OC 防爆とは無関係	JPN Ex ia IIC T4/T6 Ga	防爆とは無関係				

合格証と認証**防爆認証**

本製品は、日本の厚生労働省が定めた機械等検定規則の要件を満たしています。

CPS47E / CPS77E :

Ex ia IIC T3/T4/T6 Ga

CPS97E :

Ex ia IIC T4/T6 Ga

安全上の注意事項

電磁式 Memosens ISFET pH センサ CPS47E、CPS77E、CPS97E は、以下に準拠して危険場所での使用に適しています。

日本型式検定合格証 CML 19JPN2485X 付属書を含む

- 静電的に危険なプロセス条件下では、センサを操作しないでください。Memosens センサヘッドに直接影響を与えるような著しい蒸気や粉塵は必ず避けてください。
- センサおよび接続システムが帯電する可能性のあるプロセス条件下では、センサを動作させないでください。プロセスと接触し、最小導電率が 10 nS/cm の液体測定物でのセンサ動作は、帯電に関して問題はないと考えられます。
- Memosens テクノロジーを搭載した防爆デジタルセンサは、センサヘッドのオレンジ/赤色のリングで識別されます。
- 機器およびセンサを使用する場合は、本質安全回路を相互接続するためのガイドラインに従ってください（例：JNIOOSH-TR-NO.44）。
- 取扱説明書に記載されている電気接続の手順に従ってください。
- ユーザーは設置されたセンサの近傍（例：取付け済みのケーブル）に黄色/黒色のラベル（製品パッケージに同梱されている）を貼付する必要があります。
- 本機器は、以下の規格に従って開発、製造、および評価されています。
 - JNIOOSH-TR-46-1:2015 「第 1 編 総則」
 - JNIOOSH-TR-46-6:2015 「第 6 編 本質安全防爆構造 “i”」

温度表

センサ	温度等級	プロセス温度 T _p		周囲温度 T _a	
		最小	最大	最小	最大
CPS47E CPS77E	T3	-15 °C (5 °F)	135 °C (275 °F)	-15 °C (5 °F)	70 °C (158 °F)
		T4	-15 °C (5 °F)		115 °C (239 °F)
	110 °C (230 °F)		80 °C (176 °F)		
	100 °C (212 °F)		85 °C (185 °F)		
	90 °C (194 °F)	90 °C (194 °F)			
T6	-15 °C (5 °F)	65 °C (149 °F)	-15 °C (5 °F)	65 °C (149 °F)	
CPS97E	T4	-15 °C (5 °F)	110 °C (230 °F)	-15 °C (5 °F)	80 °C (176 °F)
		100 °C (212 °F)	85 °C (185 °F)		
		90 °C (194 °F)	90 °C (194 °F)		
	T6	-15 °C (5 °F)	65 °C (149 °F)	-15 °C (5 °F)	65 °C (149 °F)

上記の温度表は、以下の図で説明されている設置条件にのみ適用されます → 図 7。設置条件が満たされない場合は、最高プロセス温度 T_p が最高周囲温度 T_a を超えないようにしてください。

接続

防爆仕様

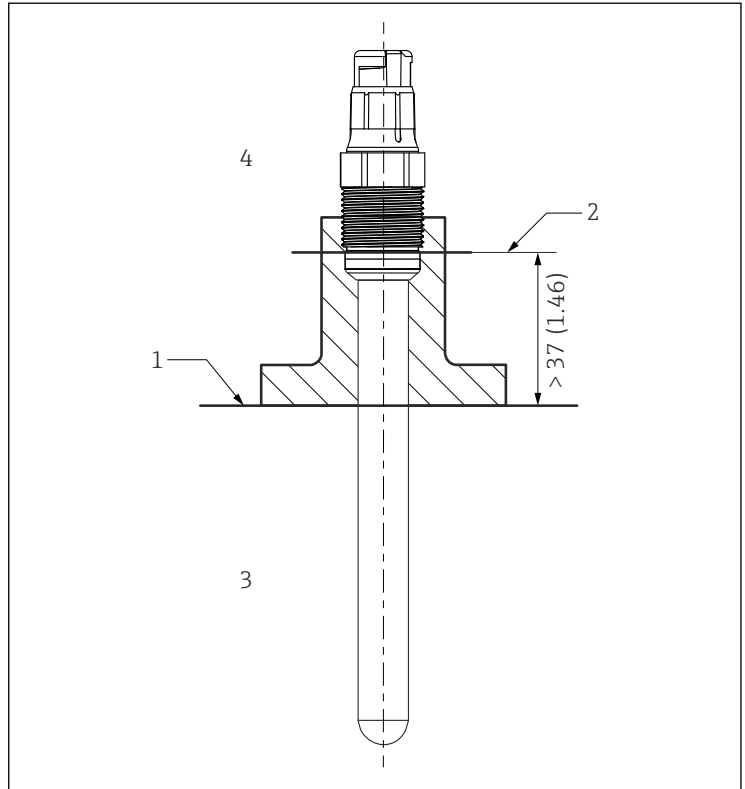
- CPSx7E タイプの ISFET pH センサは、日本型式検定合格証 CML 19JPN2485X に従って認証を取得しており、危険場所での使用に適しています。
- 認証を取得したデジタル ISFET pH センサは、以下の組合せの本質安全入力パラメータ特性となります。

パラメータ	値
P_i	180 mW

認証を取得した CPSx7E タイプのデジタル ISFET pH センサは、以下のパラメータの本質安全出力を備えた Memosens 測定用ケーブルに接続する必要があります。

パラメータ	値
P_o	最大 180 mW

設置条件



A0041281

1 設置条件

- 1 リミット
- 2 プラグインヘッド（下端）とプロセス測定物との距離、リングおよびスラストカラーなし
- 3 プロセス温度 T_p
- 4 周囲温度 T_a



71538199

www.addresses.endress.com
