

Instrucțiuni de siguranță

Cerabar

PMC21, PMP21, PMP23

ATEX: II 1/2 G Ex ia IIC T4 Ga/Gb
II 2 G Ex ia IIC T4 Gb
IECEX: Ex ia IIC T4 Ga/Gb



Cerabar PMC21, PMP21, PMP23

Cuprins

Despre acest document	4
Documentație asociată	4
Documentație suplimentară	4
CertIFICATELE PRODUCĂTORULUI	4
Adresa producătorului	5
Alte standarde	5
Cod de comandă extins	5
Instrucțiuni de siguranță: Generale	8
Instrucțiuni de siguranță: Condiții speciale	8
Instrucțiuni de siguranță: Instalarea	9
Instrucțiuni de siguranță: Zona 0	10
Tabele cu temperaturi	10
Date de racordare	10

Despre acest document



Acest document a fost tradus în mai multe limbi. Din punct de vedere legal, prevalează textul în limba engleză.

Documentul tradus în limbile din UE este disponibil:

- În zona de descărcare a site-ului web Endress+Hauser:
www.endress.com -> Downloads (Descărcări) -> Manuals and Datasheets (Manuale și fișe tehnice) -> Type: Ex Safety (Tip: Siguranță Ex) Instruction (Instrucțiuni) (XA) -> Text Search: (Căutare text): ...
- În Device Viewer: www.endress.com -> Product tools (Instrumente produs) -> Access device specific information (Accesare informații specifice dispozitiv) -> Check device features (Verificare caracteristici dispozitiv)



Dacă nu este încă disponibil, documentul poate fi comandat.

Documentație asociată

Acest document este parte integrantă a următoarelor instrucțiuni de operare:

BA01271P/00

Documentație suplimentară

Broșură privind protecția împotriva exploziei: CP00021Z/11

Broșura privind protecția împotriva exploziei este disponibilă:

- În secțiunea Download (Descărcări) a site-ului web Endress+Hauser:
www.endress.com -> Downloads (Descărcări) -> Brochures and Catalogs (Broșuri și cataloage) -> Text Search (Căutare text): CP00021Z
- Pe CD-ul pentru dispozitivele cu documentație bazată pe CD

CertIFICATELE PRODUCĂTORULUI

Declarație de conformitate UE

Număr declarație:

EC_00069

Declarația de conformitate UE este disponibilă:

În secțiunea Download (Descărcări) a site-ului web Endress+Hauser:

www.endress.com -> Downloads (Descărcări) ->

Declaration (Declarație) ->

Type: EU Declaration (Tip: Declarație UE) -> Product Code (Cod produs): ...

Certificat de examinare de tip UE

Număr certificat:
SEV 14 ATEX 0134

Listă de standarde aplicate: Consultați Declarația de conformitate UE.

Declarație de conformitate IEC

Număr certificat:
IECEX SEV 14.0008

Prin aplicarea numărului certificatului se certifică conformitatea cu următoarele standarde (în funcție de versiunea dispozitivului):

- IEC 60079-0: 2017
- IEC 60079-11: 2011
- IEC 60079-26: 2014

Adresa producătorului

Endress+Hauser SE+Co. KG
Hauptstraße 1
79689 Maulburg, Germania

Adresa fabricii: Consultați plăcuța de identificare.

Alte standarde

Pentru instalarea corespunzătoare trebuie respectate, printre altele, următoarele standarde în versiunea lor actuală:

- IEC/EN 60079-14: „Atmosfere explozive - Partea 14: Proiectarea, selectarea și montarea instalațiilor electrice”
- EN 1127-1: „Atmosfere explozive - Prevenirea și protecția împotriva exploziilor - Partea 1: Concepțe de bază și metodologie”

Cod de comandă extins

Codul de comandă extins este indicat pe plăcuța de identificare, care este aplicată pe dispozitiv astfel încât să fie perfect vizibilă. În instrucțiunile de operare asociate sunt furnizate informații suplimentare despre plăcuța de identificare.

Structura codului de comandă extins

PMC21, PMP2x	–	*****	+	A*B*C*D*E*F*G*..
<i>(Tip de dispozitiv)</i>		<i>(Specificații de bază)</i>		<i>(Specificații opționale)</i>

* = Substituent

În această poziție, o opțiune (număr sau literă) selectată din specificații este afișată în locul substituenților.

Specificații de bază

Caracteristicile care sunt absolut esențiale pentru dispozitiv (caracteristicile obligatorii) sunt specificate în specificațiile de bază. Numărul de poziții depinde de numărul de caracteristici disponibile. Opțiunea selectată a unei caracteristici poate cuprinde diverse poziții.

Specificații opționale

Specificațiile opționale descriu caracteristicile suplimentare pentru dispozitiv (caracteristici opționale). Numărul de poziții depinde de numărul de caracteristici disponibile. Caracteristicile au o structură de 2 cifre pentru a facilita identificarea (de exemplu, JA). Prima cifră (ID) reprezintă grupul de caracteristici și constă dintr-un număr sau o literă (de exemplu, J = Test, Certificat). A doua cifră constituie valoarea care reprezintă caracteristica din cadrul grupului (de exemplu, A = 3.1 material (părți umede), certificat de inspecție).

Informații mai detaliate despre dispozitiv sunt furnizate în următoarele tabele. Aceste tabele descriu pozițiile și ID-urile individuale din codul de comandă extins, care sunt relevante pentru locațiile periculoase.

Cod de comandă extins: Cerabar



Următoarele specificații reproduc un fragment din structura produsului și sunt utilizate pentru a atribui:

- Această documentație dispozitivului (utilizând codul de comandă extins de pe plăcuța de identificare).
- Opțiunile dispozitivului specificate în document.

Tip de dispozitiv

PMC21, PMP21, PMP23

Specificații de bază

Poziția 1, 2 (omologare)		
Opțiune selectată		Descriere
PMC21 PMP2x	BA	ATEX II 1/2 G Ex ia IIC T4 Ga/Gb
	BB	ATEX II 2 G Ex ia IIC T4 Gb
	IA	IECEX Ex ia IIC T4 Ga/Gb

Poziție 3 (ieșire)		
Opțiune selectată		Descriere
PMC21 PMP2x	1	4 la 20 mA

Poziția 4 (conexiune electrică)		
Opțiune selectată		Descriere
PMC21 PMP2x	A	Cablu de 5 m, IP66/68 NEMA carcasă tip 4X/6P
	B	Cablu de 10 m, IP66/68 NEMA carcasă tip 4X/6P
	C	Cablu de 25 m, IP66/68 NEMA carcasă tip 4X/6P
	M	Racord M12, IP65/67 NEMA carcasă tip 4X
	U	Racord supapă ISO4400 M16, IP65 NEMA carcasă tip 4X
	V	Racord supapă ISO4400 NPT1/2, IP65 NEMA carcasă tip 4X
PMP23	N	Racord M12, IP66/69 NEMA carcasă tip 4X

Specificații opționale

Nu sunt disponibile opțiuni specifice locațiilor periculoase.

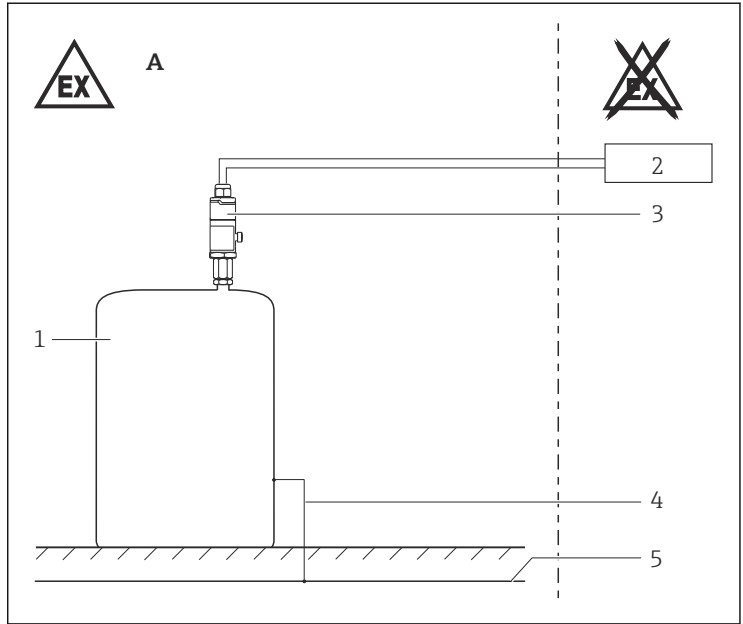
Instrucțiuni de siguranță: Generale

- Personalul trebuie să îndeplinească următoarele condiții pentru montarea, realizarea instalației electrice, punerea în funcțiune și întreținerea dispozitivului:
 - Să fie calificat corespunzător pentru rolul și sarcinile pe care le îndeplinește
 - Să fie instruit în ceea ce privește protecția împotriva exploziei
 - Să fie familiarizat cu reglementările naționale
- Să instaleze dispozitivul conform instrucțiunilor producătorului și reglementărilor naționale.
- Utilizați acest dispozitiv numai în fluide pentru care materialele umezite sunt suficient de rezistente.
- Evitați încărcarea electrostatică:
 - A suprafețelor din plastic (de exemplu, carcasi, elementului senzorului, stratului special de lac, plăcilor suplimentare atașate, ..)
 - A elementelor izolate (de exemplu, plăcilor metalice izolate)

Instrucțiuni de siguranță: Condiții speciale

- Pentru a evita încărcarea electrostatică: nu frecați suprafețele utilizând o lavetă uscată.
- În cazul lăcuirii speciale suplimentare sau alternative a carcasei sau a altor piese metalice sau pentru plăci adezive:
 - Țineți cont de pericolul de încărcare și descărcare electrostatică.
 - Nu instalați în apropierea proceselor ($\leq 0,5$ m) care generează sarcini electrostatice puternice.

Instrucțiuni de siguranță: Instalarea



A0031218

1

- A Zona 1
 1 Rezervor; zona 0
 2 Aparat asociat certificat
 3 Carcasă transmițător
 4 Linie de egalizare de potențial
 5 Egalizare de potențial

Siguranța intrinsecă

- Când dispozitivul este conectat la circuite cu siguranță intrinsecă certificate din categoria Ex ib pentru grupurile de echipamente IIC și IIB, tipul de protecție se modifică în Ex ib IIC și Ex ib IIB. Nu acționați senzorul în Zona 0 dacă se conectează la un circuit cu siguranță intrinsecă de categoria Ex ib.
- Circuitul de putere de intrare cu siguranță intrinsecă al dispozitivului este izolat de împământare. Rezistența dielectrică este de cel puțin $500 V_{\text{rms}}$.

Egalizarea de potențial

Dacă egalizarea de potențial nu poate fi garantată de instalație: Pentru a evita încărcarea electrostatică, integrați piesele metalice ale incintei în egalizarea de potențial.

Instrucțiuni de siguranță: Zona 0

- În cazul producerii unor amestecuri potențial explozive de vapori și aer, acționați dispozitivul numai în condiții atmosferice.
 - Temperatură: -20 la $+60$ °C
 - Presiune: 80 la 110 kPa(0,8 la 1,1 bar)
 - Aer cu conținut normal de oxigen, de regulă 21% (V/V)
- Dacă nu sunt prezente amestecuri potențial explozive sau dacă au fost luate măsuri de protecție suplimentare, dispozitivul poate fi acționat și în condiții non-atmosferice în conformitate cu specificațiile producătorului.
- Sunt preferate dispozitivele asociate cu izolație galvanică între circuitele cu siguranță intrinsecă și cele cu siguranță neintrinsecă.

Tabele cu temperaturi

Clasa de temperatură	Temperatură de proces T_p (proces)	Temperatură ambiantă T_a (ambiantă): carcasă
T4	≤ 100 °C	-40 °C $\leq T_a \leq +70$ °C

Date de racordare

Date electrice
$U_i \leq 30$ V $I_i \leq 100$ mA $P_i \leq 0,8$ W $C_i \leq 11,6$ nF $L_i = 0$



71528691

www.addresses.endress.com
