

Instrucciones de seguridad

Detección conductiva de límite

11362Z, 11363Z, 11375Z, 11961Z

II 1/2 G Ex ia IIC T6 Ga/Gb



Detección conductiva de límite 11362Z, 11363Z, 11375Z, 11961Z

Índice de contenidos

Sobre este documento	4
Documentación relacionada	4
Documentación suplementaria	4
Certificados del fabricante	4
Dirección del fabricante	5
Otras normas	5
Código ampliado de producto	5
Instrucciones de seguridad: General	8
Instrucciones de seguridad: Condiciones especiales	8
Instrucciones de seguridad: Instalación	9
Instrucciones de seguridad: Zona 0, Zona 1	11
Tablas de temperatura	11

Sobre este documento



Este documento se ha traducido a diversos idiomas. El único texto que tiene validez legal es el texto original en inglés.

El documento está disponible traducido a las lenguas de la UE:

- En la zona de descargas de la página web de Endress+Hauser:
www.endress.com -> Descargas -> Manuales y fichas técnicas -> Tipo: Seguridad Ex Instrucciones de seguridad Ex (XA) -> Texto de búsqueda:...
- En Device Viewer: www.endress.com -> Herramientas -> Acceder a la información específica del dispositivo -> Comprobar las características del dispositivo



Si todavía no está disponible, se puede pedir el documento.

Documentación relacionada

Este documento forma parte integrante del siguiente Manual de instrucciones:

- TI00121F/00 (11362Z)
- TI00122F/00 (11363Z)
- TI00298F/00, KA00240F/00 (11375Z)
- TI00325F/00, KA00241F/00 (11961Z)

Documentación suplementaria

Catálogo de protección contra explosiones: CP00021Z/11

El catálogo de sistemas de protección contra explosiones está disponible en los lugares siguientes:

- En el área de descargas del sitio web de Endress+Hauser:
www.endress.com -> Downloads -> Brochures and Catalogs -> Busque el texto: CP00021Z
- En el CD para los equipos cuya documentación se basa en un CD

Certificados del fabricante

Declaración CE de conformidad

Número de declaración:
EG02050

Declaración CE de conformidad disponible en:

Área de descargas del sitio web de Endress+Hauser:

www.endress.com -> Downloads -> Declaration ->

Type: EU Declaration -> Product Code: ...

Certificado de examen de tipo CE

Número de certificación:

TÜV 02 ATEX 1951 X

Lista de normas aplicadas: Véase la Declaración CE de conformidad.

Dirección del fabricante

Endress+Hauser SE+Co. KG

Hauptstraße 1

79689 Maulburg, Alemania

Dirección de la planta de fabricación: consulte la placa de identificación.

Otras normas

Entre otros aspectos, se deben tener en cuenta las normativas siguientes en su versión actual para una instalación correcta:

- IEC/EN 60079-14: "Atmósferas explosivas - Parte 14: Diseño, elección y realización de instalaciones eléctricas"
- EN 1127-1: "Atmósferas explosivas - Prevención y protección contra la explosión - Parte 1: Conceptos básicos y metodología"

Código ampliado de producto

El código de producto ampliado se indica en la placa de identificación, que está pegada al equipo de manera fácilmente visible. El manual de instrucciones asociado proporciona información adicional sobre la placas de identificación.

Estructura del código de producto ampliado

1136xZ, 11375Z, 11961Z	-	*****	+	A*B*C*D*E*F*G*..
<i>(Tipo de equipo)</i>		<i>(Especificaciones básicas)</i>		<i>(Especificaciones opcionales)</i>

* = Marcador de posición

En esta posición, se muestra una opción (número o letra) seleccionada de la especificación en lugar de los DTM Placeholders.

Especificaciones básicas

Las características esenciales para el equipo (características obligatorias) se detallan en las especificaciones básicas. El número de posiciones depende del número de características disponibles. La opción seleccionada de una característica puede comprender varias posiciones.

Especificaciones opcionales

Las especificaciones opcionales describen características adicionales del equipo (características opcionales). El número de posiciones depende del número de características disponibles. Las características tienen una estructura de 2 dígitos para una identificación más fácil (p. ej., JA). El primer dígito (ID) representa el grupo de características y consiste en un número o una letra (p. ej., J = Pruebas, Certificado). El segundo dígito representa el valor que describe la característica dentro del grupo (p. ej., A = 3.1 material (piezas en contacto con el producto), certificado de inspección).

Podrá encontrar más información detallada sobre el equipo en las siguientes tablas. Estas tablas describen las posiciones individuales y los ID en el código ampliado de producto que corresponden a las zonas con peligro de explosión.

Código de pedido ampliado: Detección conductiva de límite



Las especificaciones siguientes reproducen un fragmento de la estructura de pedido del producto y se utilizan para asignar:

- Esta documentación sobre el equipo (utilizando el código ampliado de producto en la placa de identificación).
- Las opciones del equipo citadas en el documento.

Tipo de equipo

11362Z, 11363Z

Especificaciones básicas

Posición 1 (Aprobación)		
Opción seleccionada		Descripción
1136xZ	A	ATEX II 1/2 G Ex ia IIC T6 Ga/Gb, WHG
	P	ATEX II 1/2 G Ex ia IIC T6 Ga/Gb

Posición 2 (aplicación)		
Opción seleccionada		Descripción
1136xZ	1	FTW325
	8	Instrumento sin especificar

Posición 10 u 11 (sistema electrónico, salida)		
Opción seleccionada		Descripción
1136xZ	A ¹⁾	No seleccionado
	B	EW11Z; monitorización de línea

1) Solo en combinación con la posición 1 = P

Especificaciones opcionales

No hay disponibles opciones específicas para zonas con peligro de explosión.



Las especificaciones siguientes reproducen un fragmento de la estructura de pedido del producto y se utilizan para asignar:

- Esta documentación sobre el equipo (utilizando el código ampliado de producto en la placa de identificación).
- Las opciones del equipo citadas en el documento.

Tipo de equipo

11375Z, 11961Z

Especificaciones básicas

Posición 1 (Aprobación)		
Opción seleccionada		Descripción
11375Z	P	ATEX II 1/2 G Ex ia IIC T6 Ga/Gb
	Q	ATEX II 1/2 G Ex ia IIC T6 Ga/Gb, WHG
11961Z	A	ATEX II 1/2 G Ex ia IIC T6, WHG, XA Tenga en cuenta las instrucciones de seguridad (XA) (carga electrostática)
	P	ATEX II 1/2 G Ex ia IIC T6 Ga/Gb, XA Tenga en cuenta las instrucciones de seguridad (XA) (carga electrostática)

Posición 2 (aplicación)		
Opción seleccionada		Descripción
11961Z	R	Para el uso con FTW325
	S	Para el uso con FTC325
11375Z 11961Z	X	Instrumento sin especificar

Especificaciones opcionales

No hay disponibles opciones específicas para zonas con peligro de explosión.

Instrucciones de seguridad:
General

- El equipo está destinado al uso en atmósferas explosivas tal como se define en el alcance de la norma IEC 60079-0 u otras normativas nacionales equivalentes. En ausencia de atmósferas potencialmente explosivas, o bien si se han tomado medidas de protección adicionales: El equipo se puede hacer funcionar conforme a las especificaciones del fabricante.
- El personal debe cumplir las siguientes condiciones para el montaje, la instalación eléctrica, la puesta en marcha y el mantenimiento del equipo:
 - Estar adecuadamente cualificado para desempeñar su papel y sus tareas
 - Tener la formación necesaria en protección contra explosiones
 - Estar familiarizado con las normativas nacionales
- Instale el equipo según las instrucciones del fabricante y las normativas nacionales.
- No utilice el equipo fuera de los parámetros eléctricos, térmicos y mecánicos especificados.
- Utilice el equipo solo con productos para los que los materiales de las partes en contacto con el producto presentan durabilidad suficiente.
- Evite la acumulación de cargas electrostáticas:
 - En las superficies de plástico (p. ej., envoltente, elemento sensor, barnizado especial, placas adicionales acopladas,...)
 - En capacidades aisladas (p. ej., placas metálicas aisladas)

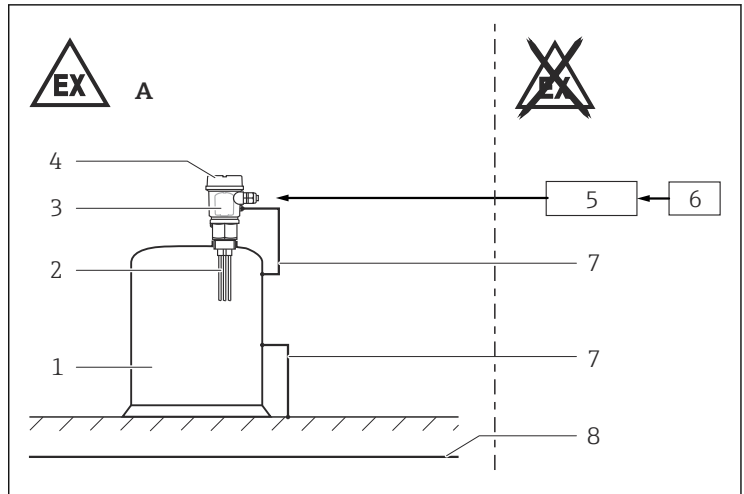
Instrucciones de seguridad:
Condiciones especiales

- Para bridas o superficies de brida de metales ligeros (p. ej., titanio, circonio), evite la generación de chispas debidas a impactos y fricciones.
- Las sondas recubiertas con un material no conductivo se pueden usar en gases del Grupo IIC siempre que se eviten las cargas electrostáticas (provocadas, p. ej., por fricción, limpieza, mantenimiento o flujo intenso del producto). Estas sondas están marcadas con la señal de aviso "Evitar las cargas electrostáticas".
- Para evitar cargas electrostáticas: No frote las superficies con un paño seco.
- En caso de barnizado especial alternativo o adicional en la envoltente u otras piezas de metal, o bien para placas adhesivas:
 - Tenga en cuenta el peligro que conllevan la carga y descarga electrostáticas.
 - No efectúe la instalación cerca de procesos ($\leq 0,5$ m) que generen cargas electrostáticas intensas.

Tipo de equipo 11362Z, 11363Z

Evite la generación de chispas debidas a impactos y fricciones.

**Instrucciones de seguridad:
Instalación**



A0042810

1

- A Zona 1
- 1 Depósito; Zona 0
- 2 11362Z, 11363Z, 11375Z, 11961Z
- 3 Módulo del sistema electrónico
- 4 Envoltorio
- 5 Aparato asociado certificado
- 6 Alimentación
- 7 Línea de compensación de potencial
- 8 Compensación de potencial

- La sonda debe permanecer montada durante todas las pruebas de presión del depósito establecidas por la ley.
- Instale el equipo de manera que se eviten daños mecánicos o fricción durante la aplicación. Preste especial atención a las condiciones de caudal y la fijación del depósito.

- Si se requiere una protección contra sobretensiones atmosféricas: durante el funcionamiento normal, no debe salir de la envolvente ningún otro circuito sin medidas adicionales.
- Para instalaciones que requieren protección contra sobretensiones para cumplir con los estándares o las normativas nacionales, instale el equipo con una protección contra sobretensiones (p. ej. HAW56x de Endress+Hauser).
- Tenga en cuenta las instrucciones de la protección contra sobretensiones.

**Instrucciones de seguridad:
Zona 0, Zona 1**

- Versión con separación de zona: Separación de zona llevada a cabo por las conexiones a proceso.
- Versiones de conexión a proceso:
 - Rosca
 - Brida
- Conexiones a proceso con rosca:
 - Paso de rosca $\geq 0,7$
 - Acoplamiento de rosca ≥ 5 vueltas
 - Profundidad de enroscado ≥ 8 mm
- Asegúrese de instalar las conexiones a proceso de manera que sean estancas a los gases.
- Tras montar y conectar la sonda, resulta esencial asegurar una estanqueidad en la conexión a proceso de grado IP67.
- Junta suministrada: Adecuada para rangos de temperatura de $-50 \dots +200$ °C.
- La responsabilidad de asegurar el sellado en los alrededores de la conexión a proceso recae en el explotador de la planta.

Tablas de temperatura

Tipo de equipo	Clase de temperatura	Temperatura máxima del fluido
Todos con monitorización de línea	T6	Temperatura ambiente ≤ 70 °C
Todos	T6	≤ 85 °C
	T5	≤ 100 °C
	T4	≤ 135 °C
11961Z	T3	≤ 200 °C



71530493

www.addresses.endress.com
