

Technische Information

RLN42

NAMUR Trennschaltverstärker



2-kanaliger NAMUR-Trennschaltverstärker mit Weitbereichsversorgung und Relais-Signalausgang

Anwendungsgebiet

- Trennschaltverstärker zur Übertragung binärer Schaltsignale
- Eingang für Näherungssensoren nach NAMUR (EN60947-5-6) sowie unbeschaltete oder widerstandsbeschaltete Kontakte
- Galvanische 3-Wege-Trennung
Für sicherheitsgerichtete Anwendungen bis SIL 2 nach IEC61508 geeignet
- Optional mit Widerstandskoppelglied für Leitungsüberwachung von mechanischen Schaltkontakten
- Überwachung von Eingangskreisen auf Leitungsfehler wie Bruch und Kurzschluss (LFD), abschaltbar
- Ausgangsseitige Relaiskontakte als Signalausgang, Wirkungsrichtung (Arbeits- oder Ruhestromverhalten) über DIP-Schalter wählbar
- Für Umgebungstemperaturen $-40 \dots 60 \text{ }^{\circ}\text{C}$ ($-40 \dots 140 \text{ }^{\circ}\text{F}$)

Ihre Vorteile

- Weitbereichsversorgung von $19,2 \dots 253 \text{ V}_{\text{AC/DC}}$
- Kompakte Gehäusebreite: 17,5 mm (0,69 in)
- In der Option mit Ex-Zulassung Installation in Ex-Zone 2 zulässig
- Einfache und schnelle Verdrahtung durch steckbare Anschlussklemmen

Inhaltsverzeichnis

Arbeitsweise und Systemaufbau	3	Betriebsanleitung (BA)	10
Produktbeschreibung	3	Sicherheitshinweise (XA)	10
Verlässlichkeit	3	Geräteabhängige Zusatzdokumentation	10
Eingang	3		
Ausführung	3		
Eingangsdaten	3		
Ausgang	3		
Ausgangsdaten Relais	3		
Ausfallsignal	3		
Ex-Anschlusswerte	4		
Galvanische Trennung	4		
Energieversorgung	4		
Klemmenbelegung	4		
Versorgungsspannung	4		
Wichtige Anschlussdaten	4		
Klemmen	4		
Leistungsmerkmale	4		
Antwortzeit	4		
Montage	5		
Montageort	5		
Montage Hutschienengerät	5		
Umgebung	5		
Wichtige Umgebungsbedingungen	5		
Stoß- und Schwingungsfestigkeit	5		
Elektromagnetische Verträglichkeit (EMV)	5		
Konstruktiver Aufbau	6		
Bauform, Maße	6		
Gewicht	6		
Farbe	6		
Werkstoffe	6		
Anzeige- und Bedienelemente	7		
Bedienung vor Ort	7		
Wahrheitstabelle 2-kanalig	8		
Bestellinformationen	8		
Zubehör	9		
Gerätespezifisches Zubehör	9		
Servicespezifisches Zubehör	9		
Zertifikate und Zulassungen	9		
CE-Zeichen	9		
Funktionale Sicherheit	10		
Ergänzende Dokumentation	10		
Kurzanleitung (KA)	10		

Arbeitsweise und Systemaufbau

Produktbeschreibung

Produktaufbau

NAMUR-Trennschaltverstärker

- Der NAMUR-Trennschaltverstärker ist für den Betrieb von Näherungsinitiatoren (nach EN 60947-5-6 (NAMUR)) und unbeschalteten sowie widerstandsbeschalteten mechanischen Kontakten ausgelegt. Als Signalausgang steht pro Kanal ein Relais (Wechsler) zur Verfügung. Die Energieversorgung ist als Weitbereichsversorgung (UP) ausgelegt.
- Optional ist das Gerät mit Ex-Zulassungen für den eigensicheren Betrieb von im Ex-Bereich installierten Näherungsinitiatoren erhältlich. Diesen Geräten liegt eine separate Ex-Dokumentation (XA) bei. Die darin aufgeführten Installationsvorschriften und Anschlusswerte müssen beachtet werden!
- Optional ist als Zubehör ein Widerstandskoppelglied (1 k Ω / 10 k Ω) erhältlich, mit dem Leitungsfehler von Sensoren mit mechanischen Kontakten überwacht werden können. Das Widerstandskoppelglied wird vor Ort direkt an den zu überwachenden Kontakt oder im Anschlussraum des Sensors installiert.

Verlässlichkeit

Eine Gewährleistung unsererseits ist nur gegeben, wenn das Gerät gemäß der Betriebsanleitung installiert und eingesetzt wird.

Eingang

Ausführung

Folgende Ausführung ist verfügbar:
2-kanalig

Eingangsdaten

(Potenzialfreie, widerstandsbeschaltete Schaltkontakte zum Anschluss von NAMUR-Näherungsinitiatoren (IEC/EN 60947-5-6))

Schaltpunkte	sperrend: < 1,2 mA leitend: > 2,1 mA	Leitungsfehlererkennung	Leitungsbruch: 0,05 mA < I _{IN} < 0,35 mA Kurzschluss: 100 Ω < R _{Sensor} < 360 Ω
Kurzschlussstrom	~ 8 mA	Leerlaufspannung	~ 8 V _{DC}
Schalthysterese	< 0,2 mA		

Ausgang

Ausgangsdaten Relais

Ausgangsdaten Relais

Kontaktausführung	1 Wechsler je Kanal	Lebensdauer mechanisch	10 ⁷ Schaltspiele
Schaltspannung/-Strom maximal	250 V _{DC} (2 A) / 120 V _{DC} (0,2 A) / 30 V _{DC} (2 A)	empfohlene Mindestbelastung	5 V / 10 mA
Schaltleistung maximal	500 VA	Schaltfrequenz (ohne Last)	≤ 20 Hz
Kontaktmaterial	AgSnO ₂ , hartvergoldet	Wirkungsrichtung	Arbeits- oder Ruhestrom

Ausfallsignal

Ausgangsverhalten im Fehlerfall	Wenn die Leitungsfehlererkennung eingeschaltet ist, fällt das Relais bei Unterbrechung oder Kurzschluss der Leitung zum Sensor ab, so dass der Ausgang in den sicheren, nicht leitenden Zustand versetzt wird.
Leitungsbruch im Eingang	0,05 mA < I _{IN} < 0,35 mA
Leitungskurzschluss im Eingang	100 Ω < R _{Sensor} < 380 Ω

Ex-Anschlusswerte Siehe zugehörige XA-Sicherheitshinweise

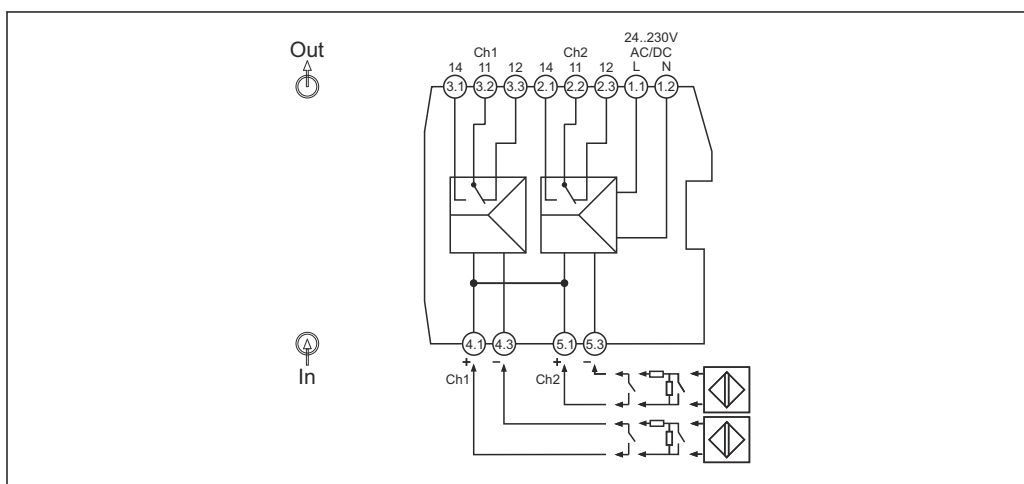
Galvanische Trennung

Eingang / Ausgang	Scheitelwert nach EN 60079-11 375 V
Eingang / Versorgung	Scheitelwert nach EN 60079-11 375 V

Energieversorgung

Klemmenbelegung

Verdrahtung auf einen Blick



A0043438

1 Klemmenbelegung RLN42

Versorgungsspannung

Die Module werden über die Anschlussklemmen 1.1 und 1.2 mit 24 ... 230 V_{AC/DC} versorgt.

Wichtige Anschlussdaten

Energieversorgung

Versorgungsspannungsbereich	24 ... 230 V _{AC/DC} (-20% / +10%, 0/50/60 Hz)	Maximale Stromaufnahme	≤ 80 mA (230 V _{AC}) ≤ 42 mA (24 V _{DC})
Verlustleistung	≤ 1,3 W	Leistungsaufnahme	≤ 1,1 W

Klemmen

Klemmenausführung	Leitungsausführung	Leitungsquerschnitt
Schraubklemmen Anzugsdrehmoment: minimal 0,5 Nm/maximal 0,6 Nm	Starr oder flexibel (Abisolierlänge = 7 mm (0,28 in))	0,2 ... 2,5 mm ² (24 ... 14 AWG)
	Flexibel mit Aderendhülsen (mit oder ohne Kunststoffhülse)	0,25 ... 2,5 mm ² (24 ... 14 AWG)
Push-In Federklemmen	Starr oder flexibel (Abisolierlänge = 10 mm (0,39 in))	0,2 ... 2,5 mm ² (24 ... 14 AWG)
	Flexibel mit Aderendhülsen (mit oder ohne Kunststoffhülse)	0,25 ... 2,5 mm ² (24 ... 14 AWG)

Leistungsmerkmale

Antwortzeit

Nach einem Zustandswechsel am Eingang erreicht der Ausgang in ≤ 40 ms den sicheren Zustand.

Montage

Montageort

Das Gerät ist zur Montage auf 35 mm (1,38 in) Hutschienen nach IEC 60715 (TH35) konzipiert.

Das Gerät besitzt durch sein Gehäuse eine Basisisolierung zu benachbarten Geräten für 300 Veff. Bei der Installation mehrerer Geräte nebeneinander ist dies zu beachten und gegebenenfalls eine zusätzliche Isolation vorzusehen. Wenn das benachbarte Gerät eine Basisisolierung besitzt, ist keine zusätzliche Isolierung notwendig.

HINWEIS

- Für den Einsatz im explosionsgefährdeten Bereich sind die Grenzwerte der Zertifikate und Zulassungen einzuhalten.

Montage Hutschienengerät

Das Gerät ist in beliebiger Einbaulage (horizontal oder vertikal) ohne seitlichen Abstand zu benachbarten Geräten auf Hutschiene montierbar. Hierfür ist kein Werkzeug erforderlich. Zur Endabstützung des Gerätes werden Endhalter (Typ "WEW 35/1" oder gleichwertig) auf der Hutschiene empfohlen.

Umgebung

Wichtige Umgebungsbedingungen

Umgebungstemperaturbereich	-40 ... 60 °C (-40 ... 140 °F)	Lagerungstemperatur	-40 ... 80 °C (-40 ... 176 °F)
Schutzart	IP 20	Überspannungskategorie	III
Verschmutzungsgrad	2	Luftfeuchte	10 ... 95 % keine Betauung
Einsatzhöhe	≤ 2 000 m (6 562 ft)		

Stoß- und Schwingungsfestigkeit

Schwingungsfestigkeit nach DNVGL-CG-0339 : 2015 und DIN EN 60068-2-27
Hutschienengerät: 2 ... 100 Hz bei 0,7g (allgemeine Schwingungsbeanspruchung)
Stoßfestigkeit nach KTA 3505 (Abschnitt 5.8.4 Stoßprüfung)

Elektromagnetische Verträglichkeit (EMV)

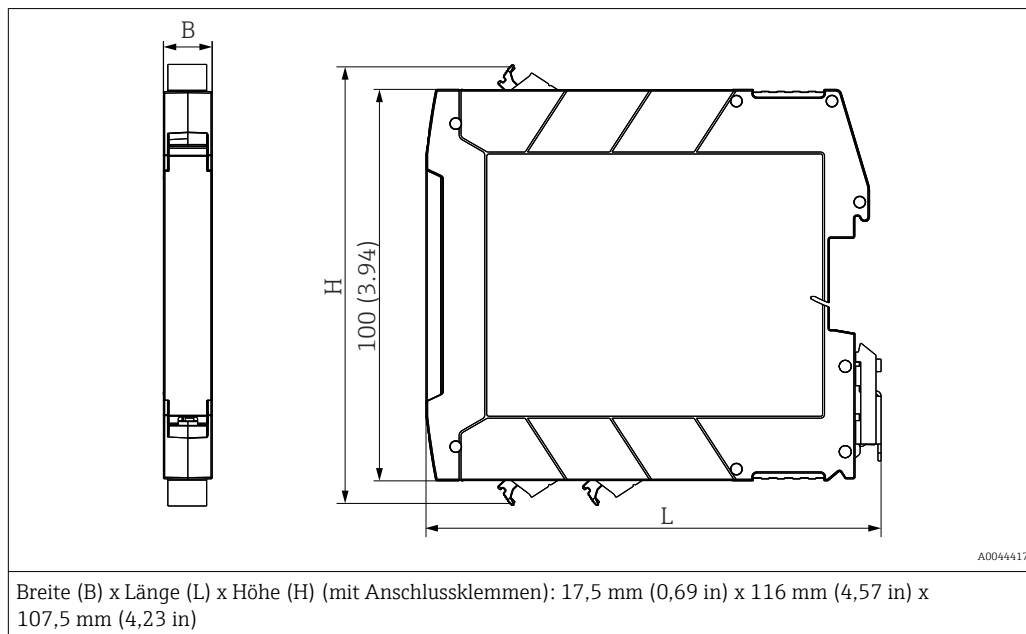
Störfestigkeit nach EN 61000-6-2
Störabstrahlung nach EN 61000-6-4

Konstruktiver Aufbau

Bauform, Maße

Angaben in mm (in)

Klemmgehäuse zur Montage auf Hutschiene



Gewicht

Gerät mit Anschlussklemmen (Angaben aufgerundet):

ca. 140 g (4,94 oz)

Farbe

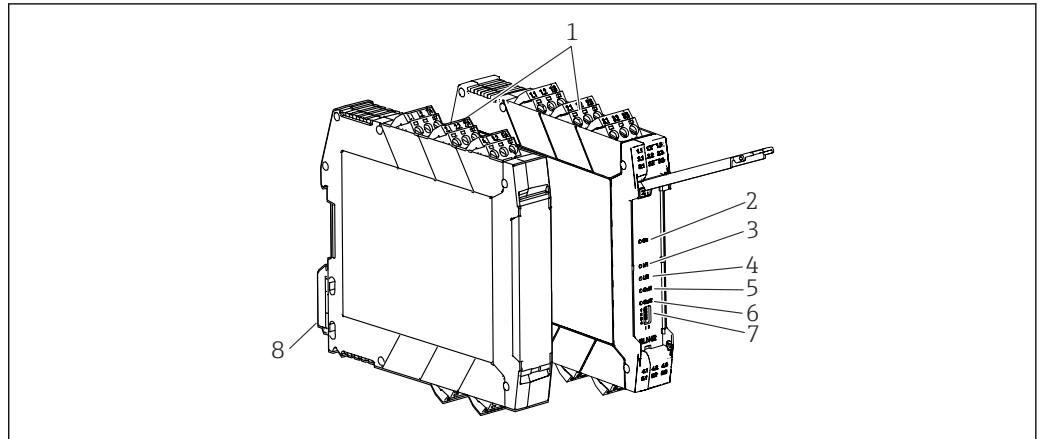
Lichtgrau

Werkstoffe

Alle verwendeten Werkstoffe sind RoHS-konform.

Gehäuse: Polycarbonat (PC); Brennbarkeitsklasse nach UL94: V-0

Anzeige- und Bedienelemente



A0043446

2 Anzeige- und Bedienelemente

- 1 Steckbare Schraub- oder Push-in Anschlussklemme
- 2 LED grün "On" Spannungsversorgung
- 3 LED rot "LF1" Leitungsfehler der Sensorleitung 1
- 4 LED rot "LF2" Leitungsfehler der Sensorleitung 2
- 5 LED gelb "OUT1" Status Relais 1
- 6 LED gelb "OUT2" Status Relais 2
- 7 Schalter DIP 1 ... 4
- 8 Hutschienen-Clip für Tragschienenmontage

Bedienung vor Ort

Hardwareeinstellungen / Konfiguration

 Einstellungen am Gerät mithilfe des DIP-Schalters müssen im spannungslosen Zustand erfolgen.

Wirkungsrichtung

Am Gerät können über DIP-Schalter die Wirkungsrichtung (Arbeits- oder Ruhestromverhalten) gewählt sowie die Leitungsfehlererkennung aktiviert oder deaktiviert werden.

DIP-Schalter 1 = Kanal 1; DIP-Schalter 3 = Kanal 2

Im Auslieferungszustand befinden sich alle DIP-Schalter in der Position "I":

- I = normale Phase (Arbeitsstromverhalten)
- II = inverse Phase (Ruhestromverhalten)

Leitungsfehlererkennung

DIP-Schalter 2 = Kanal 1; DIP-Schalter 4 = Kanal 2

I = Leitungsfehlererkennung ausgeschaltet - **Nicht zulässig für sicherheitsgerichtete Anwendungen!**

II = Leitungsfehlererkennung eingeschaltet

Bei Auftreten eines Leitungsfehlers fällt das Relais ab und die rote LED "LF" blinkt (NE 44).

HINWEIS

Funktionsstörungen der Fehlererkennung

- ▶ Bei unbeschalteten Schaltkontakten muss die Leitungsfehlererkennung (LF) abgeschaltet oder unmittelbar am Kontakt die entsprechende Widerstandsbeschaltung (1 kΩ/10 kΩ) vorgenommen werden. (📖 Siehe Kapitel "Verdrahtung auf einen Blick" und "Zubehör" der Betriebsanleitung)

Wahrheitstabelle 2-kanalig

Sensor am Eingang			Ein- gangs- kreis	DIP-Schalter Kanal 1		DIP-Schalter Kanal 2		Aus- gang Relais- kontakt		LED		Zulässig für sicher- heitsge- richtete Anwen- dungen
Schalter	Wider- standsbe- schaltete Kontakte	NAMUR		Zustand	1	2	3			4	Schlie- ßer	
Offen	Offen	Sper- rend	OK	I	I	I	I	Offen	Geschlos- sen			Nein
Geschlos- sen	Geschlossen	Leitend	OK	I	I	I	I	Geschlos- sen	Offen	X		Nein
Offen	Offen	Sper- rend	OK	II	I	II	I	Geschlos- sen	Offen	X		Nein
Geschlos- sen	Geschlossen	Leitend	OK	II	I	II	I	Offen	Geschlos- sen			Nein
	Offen	Sper- rend	OK	I	II	I	II	Offen	Geschlos- sen			Ja
	Geschlossen	Leitend	OK	I	II	I	II	Geschlos- sen	Offen	X		Ja
	Beliebig	Beliebig	Draht- bruch	I	II	I	II	Offen	Geschlos- sen		X	Ja
	Beliebig	Beliebig	Kurz- schluss	I	II	I	II	Offen	Geschlos- sen		X	Ja
	Offen	Sper- rend	OK	II	II	II	II	Geschlos- sen	Offen	X		Ja
	Geschlossen	Leitend	OK	II	II	II	II	Offen	Geschlos- sen			Ja
	Beliebig	Beliebig	Draht- bruch	II	II	II	II	Offen	Geschlos- sen		X	Ja
	Beliebig	Beliebig	Kurz- schluss	II	II	II	II	Offen	Geschlos- sen		X	Ja

Bestellinformationen

Ausführliche Bestellinformationen sind bei der nächstgelegenen Vertriebsorganisation www.addresses.endress.com oder im Produktkonfigurator unter www.endress.com verfügbar:

1. Corporate klicken
2. Land auswählen
3. Products klicken
4. Produkt mit Hilfe der Filter und Suchmaske auswählen
5. Produktseite öffnen

Die Schaltfläche Konfiguration rechts vom Produktbild öffnet den Produktkonfigurator.



Produktkonfigurator - das Tool für individuelle Produktkonfiguration

- Tagesaktuelle Konfigurationsdaten
- Je nach Gerät: Direkte Eingabe von messstellenspezifischen Angaben wie Messbereich oder Bediensprache
- Automatische Überprüfung von Ausschlusskriterien
- Automatische Erzeugung des Bestellcodes mit seiner Aufschlüsselung im PDF- oder Excel-Ausgabeformat
- Direkte Bestellmöglichkeit im Endress+Hauser Onlineshop

Zubehör

Für das Gerät sind verschiedene Zubehörteile lieferbar, die bei Endress+Hauser mit dem Gerät bestellt oder nachbestellt werden können. Ausführliche Angaben zum betreffenden Bestellcode sind bei Ihrer Endress+Hauser Vertriebszentrale erhältlich oder auf der Produktseite der Endress+Hauser Webseite: www.endress.com.

Gerätespezifisches Zubehör

Typ	Bestellcode
Widerstandskoppelglied, 1K/10K Ohm (1 Stk)	71505353

Servicespezifisches Zubehör

Zubehör	Beschreibung
Konfigurator	<p>Produktkonfigurator - das Tool für eine individuelle Produktkonfiguration</p> <ul style="list-style-type: none"> ▪ Tagesaktuelle Konfigurationsdaten ▪ Je nach Gerät: Direkte Eingabe von messstellenspezifischen Angaben wie Messbereich oder Bediensprache ▪ Automatische Überprüfung von Ausschlusskriterien ▪ Automatische Erzeugung des Bestellcodes mit seiner Aufschlüsselung im PDF- oder Excel-Ausgabeformat ▪ Direkte Bestellmöglichkeit im Endress+Hauser Onlineshop <p>Der Konfigurator steht auf der Endress+Hauser Website zur Verfügung unter: www.endress.com -> "Corporate" klicken -> Land wählen -> "Products" klicken -> Produkt mit Hilfe der Filter und Suchmaske auswählen -> Produktseite öffnen -> Die Schaltfläche "Konfiguration" rechts vom Produktbild öffnet den Produktkonfigurator.</p>
W@M	<p>Life Cycle Management für Ihre Anlage</p> <p>W@M unterstützt mit einer Vielzahl von Software-Anwendungen über den gesamten Prozess: Von der Planung und Beschaffung über Installation und Inbetriebnahme bis hin zum Betrieb der Messgeräte. Zu jedem Messgerät stehen über den gesamten Lebenszyklus alle relevanten Informationen zur Verfügung; z. B. Gerätestatus, gerätespezifische Dokumentation, Ersatzteile.</p> <p>Die Anwendung ist bereits mit den Daten Ihrer Endress+Hauser Geräte gefüllt; auch die Pflege und Updates des Datenbestandes übernimmt Endress+Hauser.</p> <p>W@M ist verfügbar: Über das Internet: www.endress.com/lifecyclemanagement</p>

Zertifikate und Zulassungen



Verfügbare Zulassungen siehe Konfigurator auf der jeweiligen Produktseite unter: www.endress.com → (nach Gerätenamen suchen)

CE-Zeichen

Das Produkt erfüllt die Anforderungen der harmonisierten europäischen Normen. Damit erfüllt es die gesetzlichen Vorgaben der EU-Richtlinien. Der Hersteller bestätigt die erfolgreiche Prüfung des Produkts durch die Anbringung des CE-Zeichens.

Funktionale Sicherheit

Das Gerät ist optional in der Ausführung mit SIL erhältlich und für den Einsatz in Sicherheitseinrichtungen nach IEC 61508 bis SIL 2 einsetzbar.



Für den Einsatz in Schutzeinrichtungen entsprechend der IEC 61508 das zugehörige Sicherheitshandbuch FY01035K beachten.

**Schutz vor Modifikation:**

Da die Bedienelemente (Taster und DIP-Schalter) nicht abschaltbar sind, ist für den Einsatz in SIL-Applikationen ein abschließbarer Schaltschrank zu verwenden. Das Abschließen muss per Schlüssel erfolgen, ein normaler Schaltschrankschlüssel reicht hierfür nicht aus.

Ergänzende Dokumentation

Im Download-Bereich der Endress+Hauser Internetseite (www.endress.com/downloads) sind folgende Dokumententypen verfügbar:



Eine Übersicht zum Umfang der zugehörigen Technischen Dokumentation bieten:

- *W@M Device Viewer* (www.endress.com/deviceviewer): Seriennummer vom Typenschild eingeben
- *Endress+Hauser Operations App*: Seriennummer vom Typenschild eingeben oder Matrixcode auf dem Typenschild einscannen

Kurzanleitung (KA)**Schnell zum 1. Messwert**

Die Anleitung liefert alle wesentlichen Informationen von der Warenannahme bis zur Erstinbetriebnahme.

Betriebsanleitung (BA)**Ihr Nachschlagewerk**

Die Anleitung liefert alle Informationen, die in den verschiedenen Phasen des Lebenszyklus vom Gerät benötigt werden: Von der Produktidentifizierung, Warenannahme und Lagerung über Montage, Anschluss, Bedienungsgrundlagen und Inbetriebnahme bis hin zur Störungsbeseitigung, Wartung und Entsorgung.

Sicherheitshinweise (XA)

Abhängig von der Zulassung liegen dem Gerät bei Auslieferung Sicherheitshinweise (XA) bei. Diese sind integraler Bestandteil der Betriebsanleitung.



Auf dem Typenschild ist angegeben, welche Sicherheitshinweise (XA) für das jeweilige Gerät relevant sind.

Geräteabhängige Zusatzdokumentation

Je nach bestellter Geräteausführung werden weitere Dokumente mitgeliefert: Anweisungen der entsprechenden Zusatzdokumentation konsequent beachten. Die Zusatzdokumentation ist fester Bestandteil der Dokumentation zum Gerät.



71540171

www.addresses.endress.com
