

Sigurnosne upute

WirelessHART adapter SWA70

4-20 mA HART

ATEX, IECEx: Ex ia IIC
Ex tb [ia] IIIC Db




WirelessHART adapter SWA70

4-20 mA HART

Sadržaji


Informacije o dokumentu	4
Pridružena dokumentacija	4
Dodatna dokumentacija	4
Certifikati proizvođača	4
Adresa proizvođača	5
Drugi standardi	5
Prošireni kod narudžbe	5
Sigurnosne upute: Opće	7
Sigurnosne upute: Specijalni uvjeti	7
Sigurnosne napomene: Ugradnja	8
Sigurnosne napomene: Zona 1	9
Sigurnosne napomene: Zona 21	9
Sigurnosne upute: Baterija	9
Temperaturne tablice	10
Podaci o povezivanju	10

Informacije o dokumentu

 Ovaj je dokument preveden na nekoliko jezika. Zakonski određen izvorni tekst samo na engleskom.

Dokument je dostupan preveden na jezike EU:

- U području za preuzimanje na web lokaciji tvrtke Endress+Hauser: www.endress.com -> Preuzimanja -> Upute i Liste podataka -> Tip: Ex sigurnost Upute (XA) -> Pretraga teksta: ...
- U pregledaču uređaja: www.endress.com -> Alati proizvoda -> Pristup uređaju specifične informacije -> Provjera funkcija uređaja

 Dokument se može naručiti ako još uvijek nije dostupan.

Pridružena dokumentacija

Ovaj je dokument sastavni dio sljedećih uputa za uporabu: BA00061S/04

Dodatna dokumentacija

Brošura za zaštitu od eksplozije: CP00021Z/11

Brošura za zaštitu od eksplozije je dostupna:

- Na području za preuzimanje web stranice Endress+Hauser: www.endress.com -> Preuzimanja -> Brošure i katalogi -> Pretraga teksta: CP00021Z
- Na CD-u za uređaje koji imaju CD dokumentaciju

Certifikati proizvođača

EU Izjava o sukladnosti

Broj deklaracije:
EC_00089

EU izjava o sukladnosti je dostupna:

Na području za preuzimanje web stranice Endress+Hauser: www.endress.com -> Preuzimanja -> Izjava -> Vrsta: EU izjava -> Kôd proizvoda: ...

EU potvrda o ispitivanju tipa

Broj certifikata:
BVS 15 ATEX E 128

Lista primijenjenih standarda: Pogledajte EU Izjavu o sukladnosti.

IEC Izjava o sukladnosti

Broj certifikata:
IECEx BVS 15.0105

Dodavanjem broja certifikata potvrđuje se sukladnost sa sljedećim standardima (ovisno o verziji uređaja):

- IEC 60079-0 : 2017
- IEC 60079-11 : 2011
- IEC 60079-31 : 2013

**Adresa
proizvođača**

Endress+Hauser SE+Co. KG
Hauptstraße 1
79689 Maulburg, Njemačka
Adresa pogona: Pogledajte natpisnu pločicu.

Drugi standardi

Između ostalog, za njihovu ispravnu ugradnju u sljedećoj se verziji moraju poštovati sljedeći standardi:

- IEC/EN 60079-14: „Eksplozivne atmosfere - Dio 14: Projektiranje, odabir i postavljanje električnih instalacija“
- EN 1127-1: „Eksplozivne atmosfere - Sprječavanje i zaštita od eksplozije - Dio 1: Osnovni pojmovi i metodologija“

**Prošireni
kod narudžbe**

Prošireni kod narudžbe naveden je na natpisnoj pločici, koja je na uređaj postavljen na način da je jasno vidljiv. Dodatne informacije o natpisnoj pločici nalaze se u pripadajućim uputama za uporabu.

Struktura proširenog koda narudžbe

SWA70	–	*****	+	A*B*C*D*E*F*G*..
<i>(Tip uređaja)</i>		<i>(Osnovne specifikacije)</i>		<i>(Opcionalne specifikacije)</i>

* = Rezervirano mjesto
U ovom položaju, umjesto rezerviranih mjesta prikazuje se opcija (broj ili slovo) odabrana iz specifikacije.

Osnovne specifikacije

Značajke koje su apsolutno ključne za uređaj (obavezne značajke) navedene su u osnovnim specifikacijama. Broj pozicija ovisi o broju dostupnih značajki. Odabrana opcija značajke može se sastojati od nekoliko položaja.

Opcionalne specifikacije

Opcionalne specifikacije opisuju dodatne značajke uređaja (opcionalne značajke). Broj pozicija ovisi o broju dostupnih značajki. Značajke imaju

2-znamenkastu strukturu za pomoć u prepoznavanju (npr. JA). Prva znamenka (ID) označava skupinu značajki i sastoji se od broja ili slova (npr. J = test, potvrda). Druga znamenka predstavlja vrijednost koja označava značajku unutar grupe (npr. A = 3.1 materijal (vlaženi dijelovi), inspekcijski certifikat).

Detaljnije informacije o uređaju nalaze se u sljedećim tablicama. Ove tablice opisuju pojedinačne položaje i ID-ove u proširenog koda narudžbe koji su relevantni za opasne lokacije.

Prošireni kod narudžbe: Bežični HART adapter



Sljedeće specifikacije reproduciraju ekstrakt iz strukture proizvoda i koriste se za dodjelu:

- Ova dokumentacija za uređaj (pomoću proširenog koda narudžbe na tipskoj pločici).
- Opcije uređaja navedene u dokumentu.

Tip uređaja

SWA70

Osnovne specifikacije

Položaj 1, 2 (Odobrenje)		
Odabrana opcija		Opis
SWA70	BE	ATEX II 2 G Ex ia IIC T3/T4 Gb
	B1	ATEX II 2 G Ex ia IIC T3/T4 Gb ATEX II 2 D Ex tb [ia] IIIC T70°C Db
	IE	IECEX Ex ia IIC T3/T4 Gb
	I1	IECEX Ex ia IIC T3/T4 Gb IECEX Ex tb [ia] IIIC T70°C Db

Položaj 3 (izlaz)		
Odabrana opcija		Opis
SWA70	2	4-20 mA HART (U0 = 28 V)

Položaj 4 (kućište)		
Odabrana opcija		Opis
SWA70	A	F32, poliester , IP66, NEMA tip 4X kuć.
	B	F33, aluminijum, IP66/67 NEMA tip 4X kuć.
	C	F39, 316L, IP66/67, NEMA tip 4X kuć.

Položaj 5 (Opskrba naponom)		
Odabrana opcija		Opis
SWA70	1	Baterija BU191, litij metal, ugrađena, transportna klasa 9/2, UN3091
	5	Pripremljen za bateriju

Optionalne specifikacije

Nisu dostupne opcije specifične za opasne lokacije.

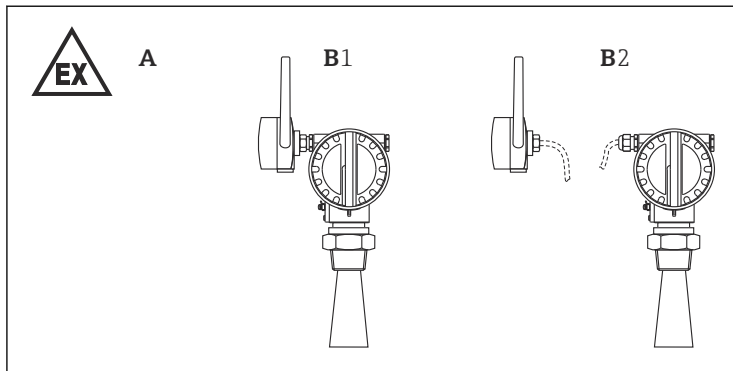
Sigurnosne upute: Opće

- Osoblje mora ispunjavati sljedeće uvjete za ugradnju, električnu instalaciju, puštanje u pogon i održavanje uređaja:
 - Biti odgovarajuće kvalificirani za svoju ulogu i zadatke koje obavljaju
 - Biti obučeni za zaštitu od eksplozije
 - Biti upoznati s nacionalnim propisima
- Ugradite uređaj u skladu s uputama proizvođača i državnim propisima.
- Izbjegavajte elektrostatički naboj:
 - Plastičnih površina (npr. kućište, senzorski element, specijalno lakiranje, pričvršćene dodatne ploče, ..)
 - Izoliranih kapaciteta (npr. izolirane metalne ploče)
- Korištene baterijske komplete odložite na ekološki prihvatljiv način.
- Pridržavajte se nacionalnih propisa o odlaganju otpada.

Sigurnosne upute: Specijalni uvjeti

- U slučaju dodatnih ili alternativnih specijalnih lakiranja na kućištu ili drugim metalnim dijelovima:
- Uočite opasnost elektrostatičkog naboja i pražnjenja.
 - Ne trljajte površine suhom krpom.

Sigurnosne napomene: Ugradnja



A0031992



A Zona 1, Zona 21

B1 Izravna montaža na terenski uređaj

B2 Odvojena montaža kablom priključkom

- Izbjegavajte elektrostatički naboj (npr. ne trljajte dok je suho):
 - Kućišta i antene
 - Priključnog kabela
 - Posebne verzije "gumba" (ako je dostupna)
- Bežični HART adapter prikladan je za upotrebu u plinovima Skupina IIC i IIB ako se izbjegava elektrostatički naboj (npr. trenjem, čišćenjem, održavanjem, jakim srednjim protokom).
- Bežični HART adapter: Označen znakom upozorenja „Izbjegavajte elektrostatički naboj“.
- Pridržavajte se odgovarajućih smjernica kada međusobno spajate intrinzično sigurne krugove.
- Da biste održali zaštitu od ulaza u kućište:
 - Čvrsto zavrnite poklopac.
 - Ispravno montirajte ulaz kabela.
- Nakon poravnanja (zakretanja) kućišta, ponovo zategnite pričvrсни vijak.
- Zaštitite priključni kabel između Bežičnog HART adaptera i terenskog uređaja od napetosti i trenja (npr. zbog elektrostatičkog naboja iz srednjeg protoka).

Osnovna specifikacija, Položaj 4 = A

Treba se poštovati obrtni moment:

- Vijci poklopca: 0.7 Nm \pm 10 %
- Kabelske uvodnice: 3.25 Nm \pm 10 %
- Brtveni čep: 3.25 Nm \pm 10 %

Osnovna specifikacija, Položaj 4 = B, C

Treba se poštovati obrtni moment:

- Vijci poklopca: 0.7 Nm \pm 10 %
- Kabelske uvodnice: 6.25 Nm \pm 10 %
- Brtveni čep: 6.25 Nm \pm 10 %


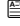
Izjednačenje potencijala

Integrirajte uređaj u lokalno izjednačavanje potencijala.

Sigurnosne napomene: Zona 1

- Konfiguriranje uređaja: Odjeljak za elektroniku može se otvoriti kad je pod naponom.
- Da biste zamijenili bateriju, bežični HART adapter se može otvoriti na opasnim mjestima.
- Neiskorištene ulazne cijevi brtvite odobrenim brtve čepovima koji odgovaraju vrsti zaštite.

Osnovna specifikacija, Položaj 4 = A s posebnom verzijom „gumba“

Kad spajate uređaj, provjerite je li gumb i dalje spojen (\rightarrow  3,  11, priključci 2 i 5).

Sigurnosne napomene: Zona 21

- Ne otvarati u okolini sa potencijalno eksplozivnom prašinom.
- Pakovanje baterija se ne smije mijenjati u područjima s opasnošću od eksplozije prašine.
- Kabelske uvodnice s ATEX-Ex e odobrenjem i metalnim uvodnicama: Koristiti samo s zaštitom od ulaza najmanje IP65. Položite kabel za povezivanje i osigurajte.
- Neiskorištene ulazne cijevi brtvite odobrenim brtve čepovima koji odgovaraju vrsti zaštite.

Osnovna specifikacija, Položaj 4 = A

Prikladno samo za uporabu u Zoni 1!

Sigurnosne upute: Baterija

- Koristite Endress+Hauser paket baterija tipa BU191 sa serijskim brojem: 14/01/xxxxxxx kako je navedeno u Uputama za uporabu.
- Utični konektor PHR2 dizajniran je na takav način da obrnuti polaritet nije moguć.
- Kratki spoj plus i minus kabela prekida nepovratni, nezamjenjivi osigurač.
- U područjima s opasnošću od eksplozije plina: Dopušten je samo jedan paket baterija tipa BU191.
- Sigurnost uređaja može biti narušena, npr.:
 - U slučaju vidljivih oštećenja kućišta baterije
 - U slučaju nepravilnog skladištenja
 - U slučaju oštećenja tijekom transporta

Temperaturne tablice

Vrsta zaštite	Ambijentalna temperatura T_a (ambijent)	Klase temperature	Kućište
Ex ia IIC	$-40\text{ °C} \leq T_a \leq +50\text{ °C}$	T4	Osnovna specifikacija, Položaj 4 = A, B, C
	$-40\text{ °C} \leq T_a \leq +60\text{ °C}$	T3	

Vrsta zaštite	Ambijentalna temperatura T_a (ambijent)	Maks. površinska temperatura	Kućište
Ex tb ia IIIC	$-40\text{ °C} \leq T_a \leq +60\text{ °C}$	+70 °C	Osnovna specifikacija, Položaj 4 = B, C

Podaci o povezivanju

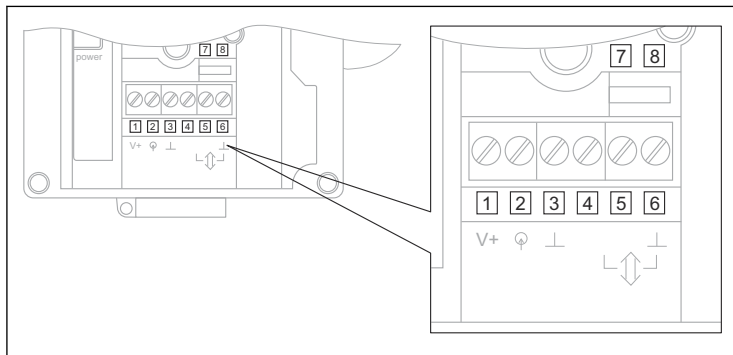
4...20 mA + HART komunikacija



Opcije spajanja priključaka: Pogledajte upute za uporabu BA00061S, poglavlje „Električna instalacija“.

Aktivan adapter (priključci 1, 2)	Pasivan adapter (priključci 2-8)
$U_o < 28\text{ V}_{DC}$ $I_o < 99\text{ mA}$ $P_o < 692\text{ mW}$ $L_o = 3,45\text{ mH}$ ili $C_o = 70\text{ nF}$	$U_i = 30\text{ V}_{DC}$ $I_i = 100\text{ mA}$ $P_i = 751\text{ mW}$ $L_i = 426\text{ }\mu\text{H}$ $C_i = 24\text{ nF}$

Adapter se može konfigurirati putem dva priključka (7 i 8, paralelno s priključcima 5 i 6) pomoću certificiranog ručnog priključka i uzimajući u obzir nazivne vrijednosti povezane sa sigurnošću.

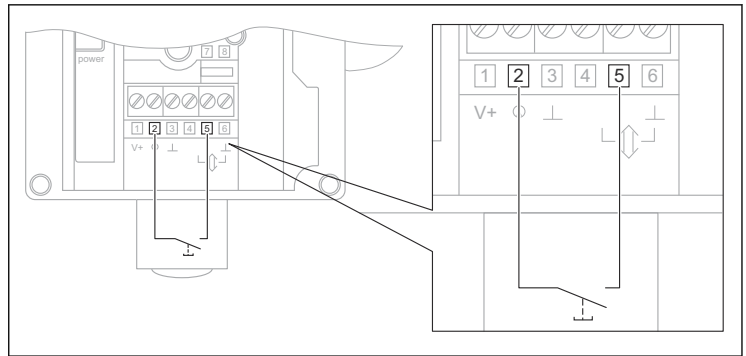


A0031994



2

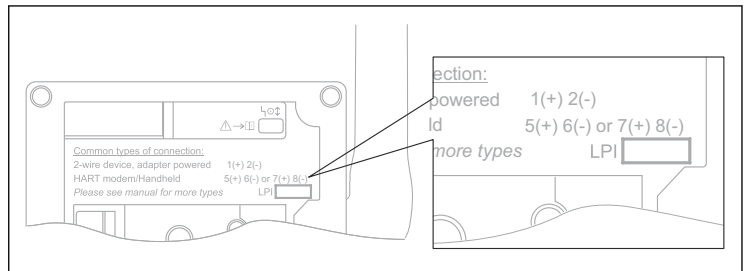
Spajanje posebne verzije „gumba“ (samo za *Osnovnu specifikaciju*, položaj 4 = A)



A0031993

3

Spajanje LPI utikača (aktivan), dodatna značajka



A0031995

4

Opskrba naponom

$U_o = 7.80 \text{ V}$
 $I_o = 1.03 \text{ A}$
 $P_o = 1.22 \text{ W}$
 $L_o = 21.51 \text{ } \mu\text{H}$ ili
 $C_o = 9.18 \text{ } \mu\text{F}$



71530517

www.addresses.endress.com
