

Biztonsági utasítások **SWA70 wirelessHART adapter**

4-20 mA HART

ATEX, IECEx: Ex ia IIC Gb
Ex tb [ia] IIIC Db



SWA70 wirelessHART adapter

4-20 mA HART

Tartalomjegyzék

Néhány szó erről a dokumentumról	4
Kapcsolódó dokumentáció	4
Kiegészítő dokumentáció	4
Gyártói tanúsítványok	4
Gyártó címe	5
Egyéb szabványok	5
Bővített rendelési kód	5
Biztonsági utasítások: általános	7
Biztonsági utasítások: Különleges feltételek	7
Biztonsági utasítások: Beépítés	8
Biztonsági utasítások: 1. zóna	9
Biztonsági utasítások: 2.1. zóna	9
Biztonsági utasítás: Elem	10
Hőmérsékleti táblázatok	10
Csatlakozási adatok	10

Néhány szó erről a dokumentumról



Ezt a dokumentumot több nyelvre lefordították. Joghatással kizárólag az angol nyelvű forrásszöveg rendelkezik.

Az EU nyelvekre lefordított dokumentum elérhető:

- Az Endress+Hauser webhely letöltési felületén: www.endress.com -> Downloads -> Manuals and Datasheets -> Type: Ex Safety Instruction (XA) -> Text Search: ...
- A Device Viewer-ben: www.endress.com -> Product tools -> Access device specific information -> Check device features



A dokumentum megrendelhető, amennyiben még nem áll rendelkezésre.

Kapcsolódó dokumentáció

Ez a dokumentum a következő Üzemeltetési utasítás szerves részét képezi:
BA00061S/04

Kiegészítő dokumentáció

Robbanásvédelmi prospektus: CP00021Z/11

A robbanásvédelmi prospektus elérhető:

- Az Endress+Hauser weblap letöltések felületén: www.endress.com -> Letöltések -> Prospektusok és katalógusok -> Szöveg keresése: CP00021Z
- A CD-alapú dokumentációval rendelkező eszközökhöz: a CD-n

Gyártói tanúsítványok

EU-megfelelőségi nyilatkozat

Nyilatkozat száma:
EC_00089

Az EU-megfelelőségi nyilatkozat elérhető:
Az Endress+Hauser weblap letöltések felületén:
www.endress.com -> Downloads -> Declaration -> Type: EU Declaration -> Product Code: ...

EU-típusvizsgálati tanúsítvány

Tanúsítványszám:
BVS 15 ATEX E 128

Az alkalmazott szabványok listája: lásd az EU-megfelelőségi nyilatkozatot.

IEC megfelelési nyilatkozat

Tanúsítványszám:
IECEX BVS 15.0105

A tanúsítványszám feltüntetése a következő szabványoknak való megfelelést igazolja (az eszköz verziójától függően):

- IEC 60079-0 : 2017
- IEC 60079-11 : 2011
- IEC 60079-31 : 2013

Gyártó címe

Endress+Hauser SE+Co. KG
Hauptstraße 1
79689 Maulburg, Germany
A gyártóüzem címe: lásd az adattáblát.

Egyéb szabványok

A megfelelő beépítés érdekében többek között az alábbi szabványok jelenleg hatályos változatát kell betartani:

- IEC/EN 60079-14: „Robbanásveszélyes környezet, 14. rész: elektromos berendezések tervezése, kiválasztása és felszerelése”
- EN 1127-1: „Robbanásveszélyes környezet – robbanások megelőzése és robbanásvédelem, 1. rész: alapfogalmak és módszertan”

Bővített rendelési kód

A bővített rendelési kód az adattáblán van feltüntetve, mely az eszközön jól látható helyre van felerősítve. Az adattáblával kapcsolatos további információk a vonatkozó Használati útmutatóban található.

A bővített rendelési kód felépítése

SWA70	–	*****	+	A*B*C*D*E*F*G*..
<i>(Eszköztípus)</i>		<i>(Alapvető specifikációk)</i>		<i>(Opcionális specifikációk)</i>

* = Helykitöltő

Ebben a pozícióban a specifikációból kiválasztott opció (szám vagy betű) jelenik meg a helykitöltők helyett.

Alapvető specifikációk

Az eszközhöz feltétlenül szükséges jellemzőket (kötelező jellemzők) az alapvető előírások határozzák meg. A pozíciók száma a rendelkezésre

álló jellemzők számától függ. Egy jellemző kiválasztott opciója több pozícióból állhat.

Opcionális specifikációk

Az opcionális specifikációk az eszköz további jellemzőit írják le (opcionális jellemzők). A pozíciók száma a rendelkezésre álló jellemzők számától függ. Az azonosítás érdekében a jellemzők kétjegyű jelöléssel rendelkeznek (pl. JA). Az első szám (ID) a funkciócsoportot jelenti, amely számból vagy egy betűből áll (pl. J = Teszt, Tanúsítvány). A második számjegy a csoporton belüli jellemzőt jelenti (pl. A = 3,1 anyag (nedvesített részek), ellenőrzési tanúsítvány).

Az eszközre vonatkozó részletesebb információk a következő táblázatokban találhatóak. Ezek a táblázatok a veszélyes területekre vonatkozó bővített rendelési kód egyedi pozícióit és azonosító adatait írják le.

Bővített rendelési kód: WirelessHART adapter



Az alábbi specifikációk a termékszerkezet egy kivonatát képezik, és a következők hozzárendelésére használhatók:

- Az eszközhöz tartozó dokumentáció (az adattáblán található bővített rendelési kód használatával).
- A dokumentumban hivatkozott eszközopciók.

Eszköztípus

SWA70

Alapvető specifikációk

1., 2. pozíció (Jóváhagyás)		
Kiválasztott opció		Leírás
SWA70	BE	ATEX II 2 G Ex ia IIC T3/T4 Gb
	B1	ATEX II 2 G Ex ia IIC T3/T4 Gb ATEX II 2 D Ex tb [ia] IIIC T70°C Db
	IE	IECEX Ex ia IIC T3/T4 Gb
	I1	IECEX Ex ia IIC T3/T4 Gb IECEX Ex tb [ia] IIIC T70°C Db

3. pozíció (Kimenet)		
Kiválasztott opció		Leírás
SWA70	2	4–20 mA HART (U ₀ = 28 V)

4. pozíció (ház)		
Kiválasztott opció		Leírás
SWA70	A	F32, Poliészter, IP66, NEMA Type 4X tok.
	B	F33, Alumínium, IP66/67 NEMA Type 4X tok.
	C	F39, 316L, IP66/67, NEMA Type 4X tok.

5. pozíció (áramellátás)		
Kiválasztott opció		Leírás
SWA70	1	BU191 elem, Litium-metál, 9/2 szállítási osztály, UN3091
	5	Elemhez előkészítve

Opcionális specifikációk

Veszélyes helyekre vonatkozó opciók nem állnak rendelkezésre.

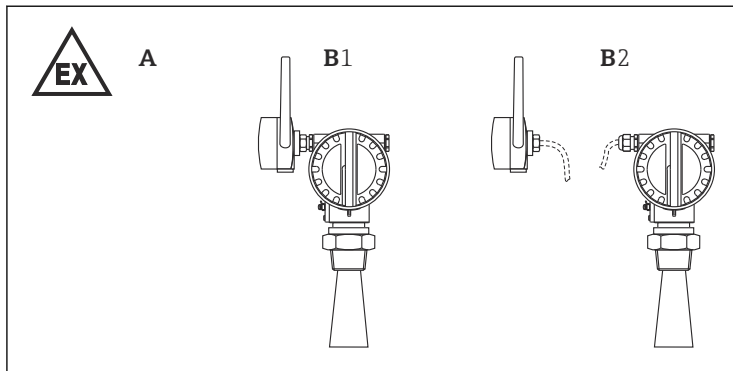
Biztonsági utasítások: általános

- A személyzetnek az alábbi beépítési, elektromos szerelési, üzembe helyezési és karbantartási feltételeknek kell megfelelnie:
 - Megfelelő képzéssel rendelkeznek a szerepkörük és az általuk végzendő feladatok tekintetében
 - Robbanásvédelmi képzettséggel rendelkeznek
 - Ismerik a nemzeti előírásokat
- Az eszközt a gyártói utasítások és a nemzeti előírások szerint építse be.
- Kerülje az elektrosztatikus feltöltődést az alábbiak esetén:
 - Műanyag felületek (pl. burkolat, érzékelőelem, speciális lakkozás, csatolt kiegészítő lemezek, ..)
 - Szigetelt kapacitások esetén (pl. szigetelt fémlamezék)
- A használt elemeket környezetkímélő módon ártalmatlanítsa.
- Tartsa be a hulladékkezelésre vonatkozó hatályos előírásokat.

Biztonsági utasítások: Különleges feltételek

- A tokozáson vagy más fémrészen lévő kiegészítő vagy alternatív speciális lakkozás esetén:
- Vegye figyelembe az elektrosztatikus feltöltődés és kisülés veszélyeit.
 - Ne dörzsölje száraz ruhával a felületeket.

Biztonsági utasítások: Beépítés



A0031992



- A** 1. zóna, 21. zóna
B1 Közvetlenül a terepi berendezésre felszerelve
B2 Külön felszerelve, kábeles csatlakozással

- Kerülje a következők elektrosztatikus feltöltődését (pl. ne dörzsölje szárazra):
 - Tokozás és antenna
 - Csatlakozókábel
 - A speciális változatú „nyomógomb” (ha van)
- A WirelessHART adapter megfelel a IIC és IIB csoportba sorolt gázokban történő használatra, amennyiben elkerüli az elektrosztatikus feltöltődést (pl. súrlódás, tisztítás, karbantartás, erős közegáramlás révén).
- WirelessHART adapter: „Kerülje el az elektrosztatikus feltöltődést” figyelmeztető jelzéssel megjelölve.
- A gyújtószikramentes áramkörök összekapcsolásakor tartsa be a vonatkozó iránymutatásokat.
- A tokozás behatolásvédelmének fenntartásához:
 - Szoroson csavarozza fel a fedelet.
 - Helyezze be megfelelően a kábelbemenetet.
- A tokozás beigazítása (elforgatása) után húzza meg újra a rögzítőcsavart.
- Óvja a WirelessHart adapter és a terepi eszköz közötti vezetékét a megfeszüléstől és súrlódási hatásoktól (pl. közegáramlás miatti elektrosztatikus feltöltődés).

Alapspecifikáció, 4 = A pozíció

A nyomatékot be kell tartani:

- Fedél csavarjai: 0.7 Nm \pm 10 %
- Tömszelencék: 3.25 Nm \pm 10 %
- Záródugó: 3.25 Nm \pm 10%

Alapspecifikáció, 4 = B, C pozíció

A nyomatékot be kell tartani:



- Fedél csavarjai: 0.7 Nm \pm 10 %
- Tömszelencék: 6.25 Nm \pm 10 %
- Záródugó: 6.25 Nm \pm 10%

Potenciálkiegyenlítés

Integrálja az eszközt a helyi potenciálkiegyenlítő rendszerbe.

Biztonsági utasítások: **1. zóna**

- Az eszköz konfigurálása: az elektronikarekesz bekapcsolt állapotban felnyitható.
- Az elem cseréjéhez, a WirelessHART adaptert veszélyes környezetben is fel lehet nyitni.
- A használaton kívüli tömszelencéket jóváhagyott, a védelmi típusnak megfelelő záródugókkal tömitse.

Alapspecifikáció, 4 = A pozíció, „nyomógombos” speciális változat
A berendezés csatlakoztatásakor ügyeljen arra, hogy a nyomógomb továbbra is csatlakoztatva maradjon (→  3,  11, 2-es és 5-ös kapocs).

Biztonsági utasítások: **21. zóna**

- Potenciálisan robbanásveszélyes port tartalmazó légkörben ne nyissa fel.
- Tilos az elemet porrobbanás-veszélyes területen cserélni.
- ATEX-Ex e jóváhagyással rendelkező kábeltömszelencék és fém tömszelencék: csak legalább IP65 behatolásvédelem mellett használhatók. Helyezze el a csatlakozókábelt és rögzítse.
- A használaton kívüli tömszelencéket jóváhagyott, a védelmi típusnak megfelelő záródugókkal tömitse.

Alapspecifikáció, 4 = A pozíció

Csak az 1. zónában való használatra alkalmas!

Biztonsági utasítás: Elem

- Kizárólag Endress+Hauser BU191 típusú elemet használjon, 14/01/xxxxxxx sorozatszámától, a Használati útmutatóban leírtaknak megfelelően.
- A PHR2 csatlakozó úgy lett kialakítva, hogy az elem nem csatlakoztatható fordított polaritással.
- A pozitív és negatív vezetőket rövidre zárva, kioldja a visszafordíthatatlan, nem cserélhető biztosítékot.
- Gázrobbanás-veszélyes területen: csak egy BU191 típusú elem használata megengedett.
- A készülék biztonsága romolhat, pl.:
 - Az elem tokozásának látható sérülése esetén
 - Helytelen tárolás esetén
 - Szállítás közbeni sérülés esetén

Hőmérsékleti táblázatok

Védelmi típus	T _a környezeti hőmérséklet (környezeti érték)	Hőmérsékleti osztály	Tokozás
Ex ia IIC	-40 °C ≤ T _a ≤ +50 °C	T4	Alapspecifikáció, 4 = A, B, C pozíció
	-40 °C ≤ T _a ≤ +60 °C	T3	

Védelmi típus	T _a környezeti hőmérséklet (környezeti érték)	Max. felületi hőmérséklet	Tokozás
Ex tb ia IIIC	-40 °C ≤ T _a ≤ +60 °C	+70 °C	Alapspecifikáció, 4 = B, C pozíció

Csatlakozási adatok

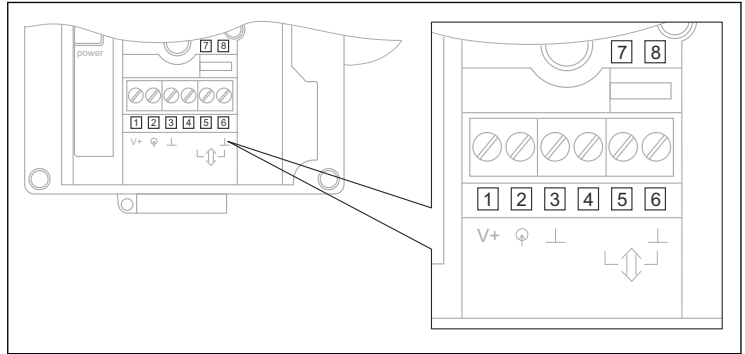
4...20 mA + HART kommunikáció



A kábelek csatlakoztatási lehetőségei: lásd a BA00061S Használati útmutató „Elektromos szerelés” fejezetében.

Aktív adapter (1., 2. kapocs)	Passzív adapter (2.-8. kapcsok)
U _o < 28 V _{DC} I _o < 99 mA P _o < 692 mW L _o = 3.45 mH vagy C _o = 70 nF	U _i = 30 V _{DC} I _i = 100 mA P _i = 751 mW L _i = 426 μH C _i = 24 nF

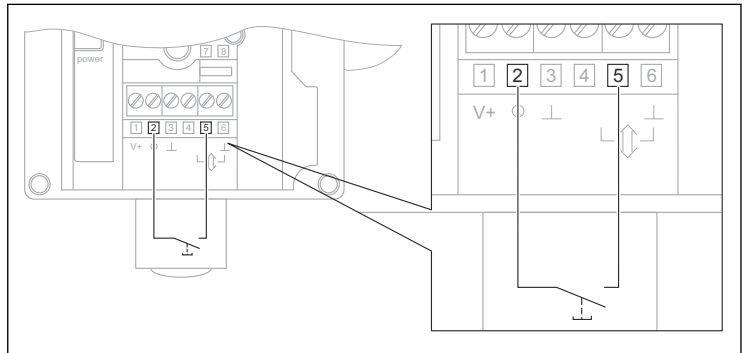
Az adapter két kapocs (a 7-es és 8-as, párhuzamosan kötve az 5-ösrel és 6-ossal) segítségével konfigurálható, egy tanúsított kézi terminál használatával, figyelembe véve a biztonsággal kapcsolatos névleges értékeket.



A0031994

2

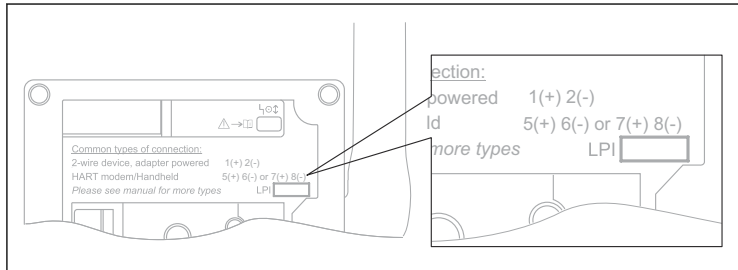
A „nyomógombos” speciális változat csatlakoztatása (csak *Alapspecifikáció, 4 = A pozíció esetén*)



A0031993

3

Az LPI dugasz (aktív) csatlakoztatása, opcionális funkció



A0031995

**Tápellátás**

$$U_o = 7.80 \text{ V}$$

$$I_o = 1.03 \text{ A}$$

$$P_o = 1.22 \text{ W}$$

$$L_o = 21.51 \mu\text{H} \text{ vagy}$$

$$C_o = 9.18 \mu\text{F}$$



71530518

www.addresses.endress.com
