

Kısa Çalıştırma Talimatları

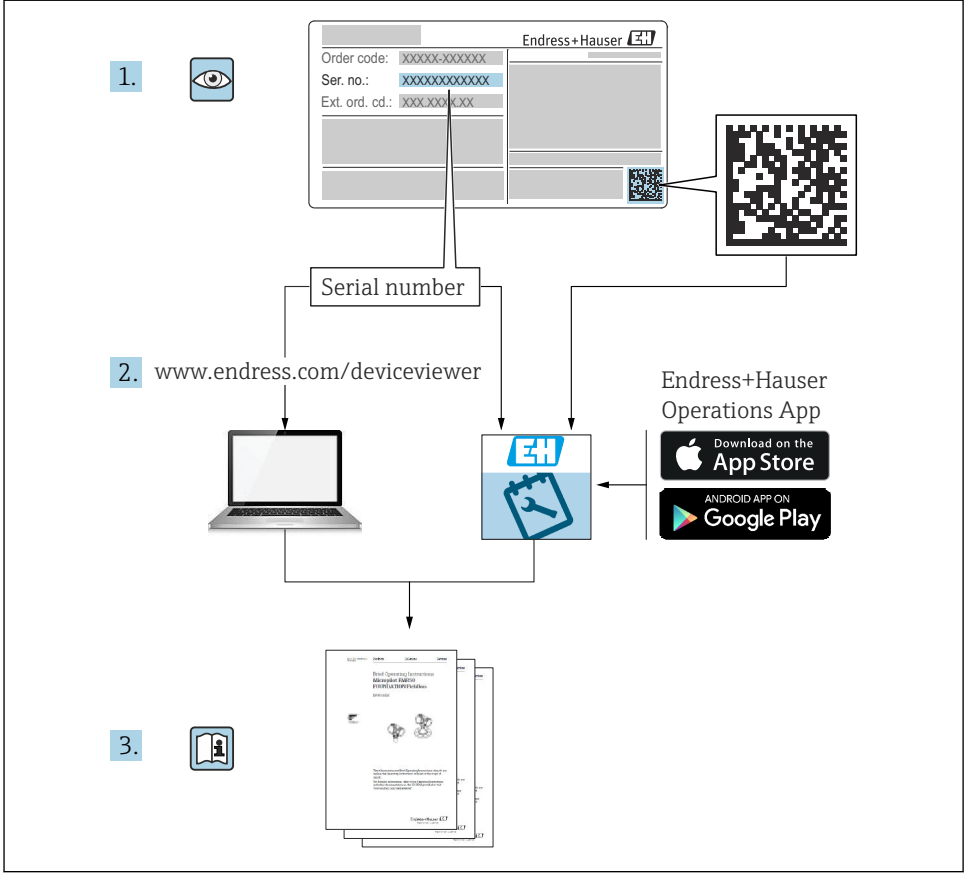
Liquicap M

FMI51 PFM

Kapasitif
Sıvılar için sürekli seviye ölçümü



1 İlgili dokümanlar



2 Bu doküman hakkında

2.1 Doküman sembolleri

2.1.1 Güvenlik sembolleri

⚠ TEHLİKE

Bu sembol sizi tehlikeli bir durum konusunda uyarır. Bu durumun giderilememesi, ciddi veya ölümcül yaralanma ile sonuçlanacaktır.

⚠ UYARI

Bu sembol sizi tehlikeli bir durum konusunda uyarır. Bu durumun önlenememesi ciddi veya ölümcül yaralanmalar ile sonuçlanabilir.

⚠ DİKKAT

Bu sembol sizi tehlikeli bir durum konusunda uyarır. Bu durumun önlenememesi küçük veya orta ölçekli yaralanmalar ile sonuçlanabilir.

DUYURU

Bu sembol kişisel yaralanma ile sonuçlanmayan prosedürler veya diğer gerçekler ile ilgili bilgiler içerir.

2.1.2 Elektrik sembolleri**⊖ Koruyucu toprak (PE)**

Topraklama terminaleri diğer tüm bağlantıların yapılmasından önce toprağa bağlanmalıdır.

Topraklama terminaleri cihazın içine ve dışına yerleştirilmiştir:

- İç topraklama terminali: koruyucu toprak bağlantısı ana şebekeye bağlanır.
- Dış topraklama terminali: cihaz tesisin topraklama sistemine bağlanır.

2.1.3 Alet sembolleri

Düz tornavida



Yıldız uçlu tornavida



Açık ağızlı anahtar

2.1.4 Çeşitli bilgi ve grafik tipleri için semboller**✓✓ Tercih edilen**

Tercih edilen prosedürler, süreçler veya işlemler

✗ Yasak

Yasak olan prosedürler, prosesler veya işlemler

ℹ İpucu

Ek bilgileri gösterir



Dokümantasyon referansı



Sayfa referansı



Not veya bağımsız adım incelenmelidir

1, 2, 3

Adım serisi




Gözle kontrol

1, 2, 3, ...



Parça numaraları

A, B, C, ...

Görünümler

 **Tehlikeli alan**

Tehlikeli alanı gösterir

 →  **Güvenlik talimatları**

İlgili Kullanım Talimatlarında bulunan güvenlik talimatlarına uyun

3 Temel güvenlik talimatları

3.1 Personel için gereksinimler

Personel, gerekli işleri yapmak için aşağıdaki gereksinimleri karşılamalıdır:

- ▶ Belirli fonksiyonları ve işleri yapmak için eğitilmiş, kalifiye olmalıdır.
- ▶ Tesis sahibi veya operatörü tarafından belirli işleri yapmak için yetkilendirilmiş olmalıdır.
- ▶ Federal veya ulusal düzenlemeler konusunda bilgi sahibi olmalıdır.
- ▶ Kılavuzdaki ve ek dokümantasyondaki talimatları okumuş ve anlamış olmalıdır.
- ▶ Talimatları takip etmeli ve şartlara uymalıdır.

3.2 İş yeri güvenliği

Cihazda ve cihaz ile çalışırken:

- ▶ Federal veya ulusal düzenlemelere uygun kişisel koruyucu ekipman giyin.

3.3 Çalışma güvenliği

Cihaz üzerinde konfigürasyon, test ve bakım çalışması yaparken çalışma güvenliğini ve proses güvenliğini garanti altına almak için alternatif denetleyici önlemler alınmalıdır.

3.3.1 Ex alanı

Ölçüm sistemini patlayıcı alanlarda kullanırken uygun ulusal standartlara ve düzenlemelere uyulmalıdır. Bu dokümantasyonun bir parçası olan Ex dokümantasyonu cihaz ile birlikte verilmektedir. İçerdiği kurulum prosedürleri, bağlantı verileri ve güvenlik talimatlarına uyulmalıdır.

- Teknik personelin yeterli eğitime sahip olduğundan emin olun.
- Ölçüm noktaları için özel ölçüm ve güvenlik ile ilgili gereksinimlere uyulmalıdır.

3.4 Ürün güvenliği

Bu ölçüm cihazı, güvenlik açısından en son teknolojiden yararlanmak üzere iyi mühendislik uygulamalarına göre tasarlanmış olup, test edilmiş ve fabrikadan kullanım güvenliğini sağlayacak şekilde ayrılmıştır.

Genel güvenlik standartlarını ve yasal gereksinimleri karşılar. Cihaza özel AT Uygunluk Beyanında listelenen AT direktiflerine uygundur. Endress+Hauser cihaza CE işaretini yapıştirarak bu uygunluğu doğrular.

4 Teslimatın kabul edilmesi ve ürünün tanımlanması

4.1 Teslimatın kabul edilmesi

Pakette veya içindekilerde hasar olup olmadığını kontrol edin. Teslim edilen ürünlerin eksiksiz olduğunu kontrol edin ve teslimat kapsamını siparişinizdeki bilgilerle karşılaştırın.

4.2 Ürün tanımlaması

İsim plakası verilerini kontrol edin.



Kullanım Talimatlarına bakın → 2

4.3 Saklama ve taşıma

Saklama ve taşıma için darbeye karşı korumak amacıyla cihazı paketleyin. Bu amaçla en iyi korumayı orijinal paket sağlar. İzin verilen saklama sıcaklığı : -50 ... +85 °C (-58 ... +185 °F).

5 Montaj

5.1 Montaj gereksinimleri

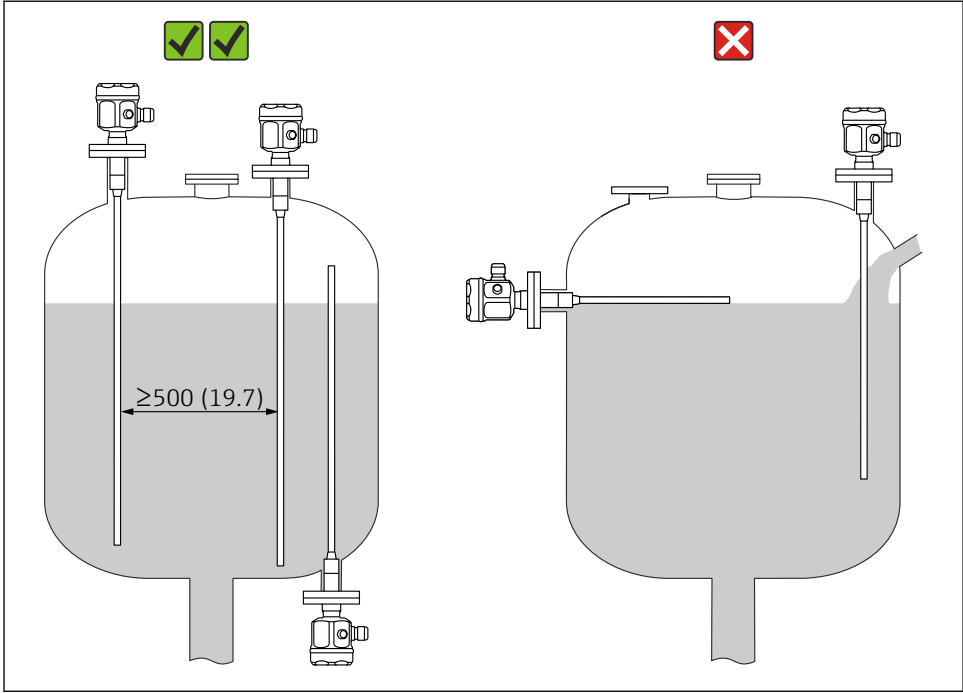
5.1.1 Sensörün montajı

Liquicap M FMI51 üstten veya alttan takılabilir.



Şu konulardan emin olun:

- prob, dolum perdesinin olduğu alana takılmamalıdır
- prob, hazne duvarına temas etmemelidir
- haznenin tabanıyla arasındaki mesafe ≥ 10 mm (0,39 in) olmalıdır
- birden fazla prob monte edilirse, problar arasındaki mesafe en az 500 mm (19,7 in) olmalıdır
- karıştırıcı içeren tanklarda kullanım halinde prob, karıştırıcıya göre yeterli uzaklıkta monte edilmelidir
- kuvvetli yanal yükler bulunması halinde topraklama borusu olan çubuk tipi problar kullanılmalıdır



A0040392

Ölçü birimi mm (in)

5.1.2 Deniz onaylı destek (GL)



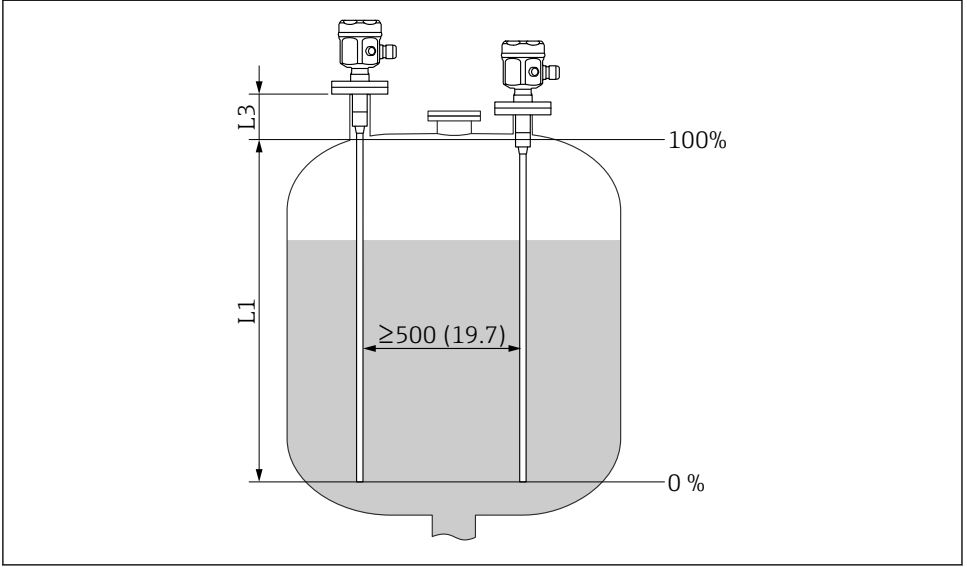
Kullanım Talimatlarına bakın → 2

5.2 Ölçüm koşulu

L1 ölçüm aralığı probun ucundan proses bağlantısına kadar mümkündür.

Özellikle küçük hazneler için uygundur.

İletken olmayan maddeler için topraklama borusu kullanılmalıdır.



A0040419

Ölçü birimi mm (in)

L1 Ölçüm aralığı

L3 Aktif olmayan uzunluk



Nozül üzerine monte ederken, aktif olmayan uzaklık kullanılmalıdır (L3).

%0 ve %100 kalibrasyon ters çevrilebilir.

5.3 Kurulum örnekleri

5.3.1 Çubuk problemleri

FMI 51 prob aşağıdaki yerlere monte edilebilir:

- metalden yapılmış iletken tanklara
- plastikten yapılmış iletken olmayan tanklara

Probun proses bağlantısı, bir yalıtım malzemesi kullanılarak metal tanktan yalıtılıyorsa prob muhafazasındaki topraklama bağlantısı, tanka kısa bir hat üzerinden bağlanmalıdır.

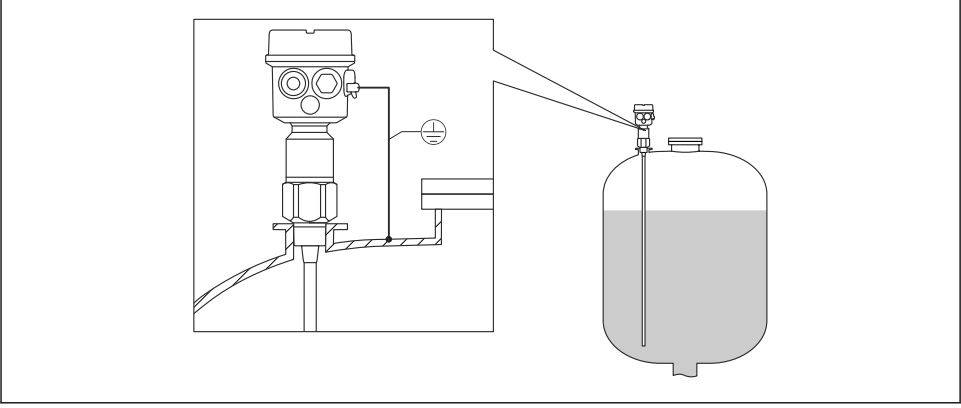
Prob plastik tank içine monte edilirse topraklama borusu olan bir prob kullanılmalıdır. Prob muhafazası topraklanmalıdır.



Tamamen yalıtılmış çubuk tipi bir prob kısaltılamaz veya uzatılamaz.

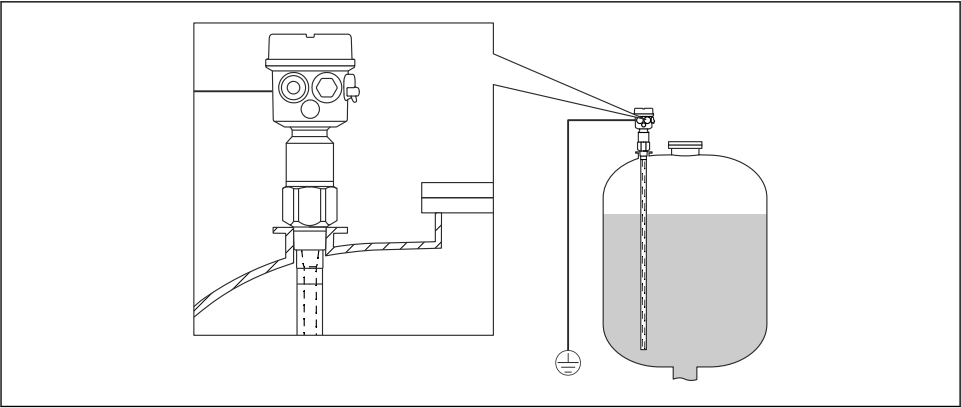
Prob çubuğunun yalıtımının hasar görmesi hatalı ölçümlere yol açar.

Aşağıdaki uygulamalarda sürekli seviye ölçümü için dikey kurulum örnekleri verilmiştir.



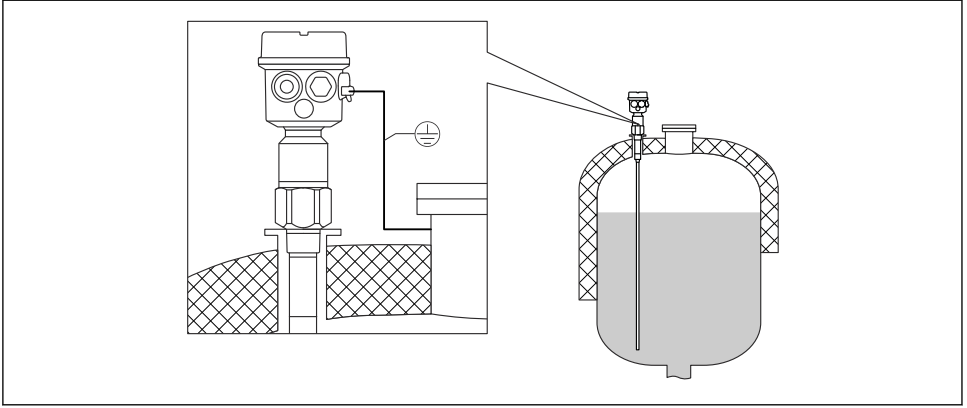
A0040425

1 İletken tanklardaki prob



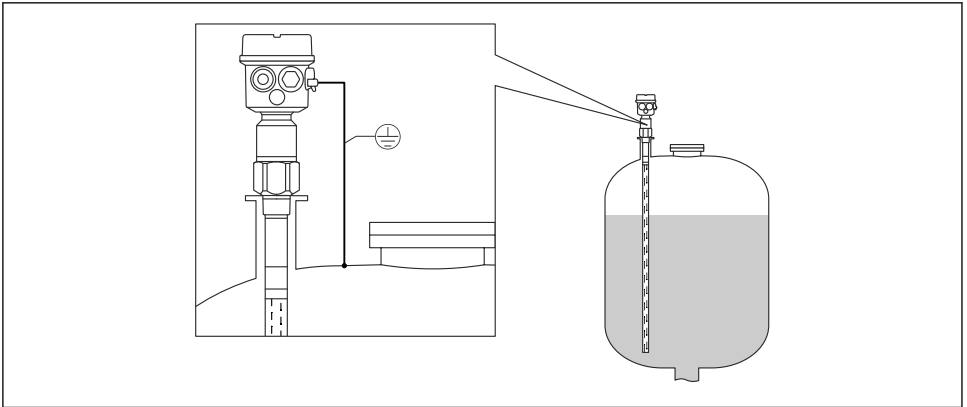
A0040425

2 İletken olmayan tanklar için topraklama borulu prob



A0040427

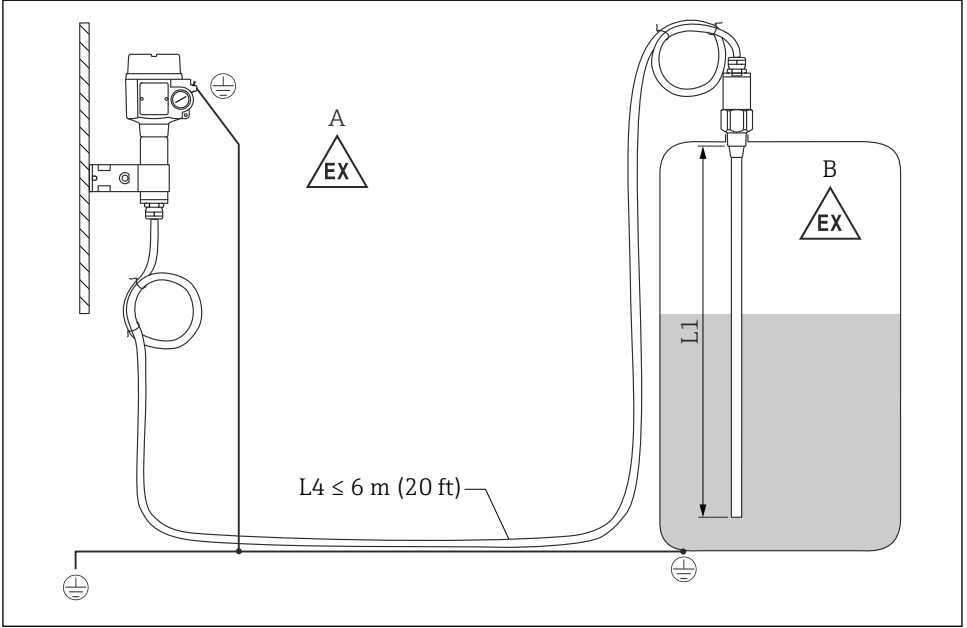
3 *Yalıtılmış tanklar için aktif olmayan uzunluğa sahip prob*



A0040428

4 *Nozül montajı için topraklama borusuna ve aktif olmayan uzunluğa sahip prob*

5.3.2 Ayrı muhafazaya sahip prob



A0040466

6 Ayrı muhafazaya sahip probun bağlantısı

A Patlayıcı madde bölgesi 1

B Patlayıcı madde bölgesi 0

L1 Çubuk uzunluğu: maks. 4 m (13 ft)

L4 Kablo uzunluğu

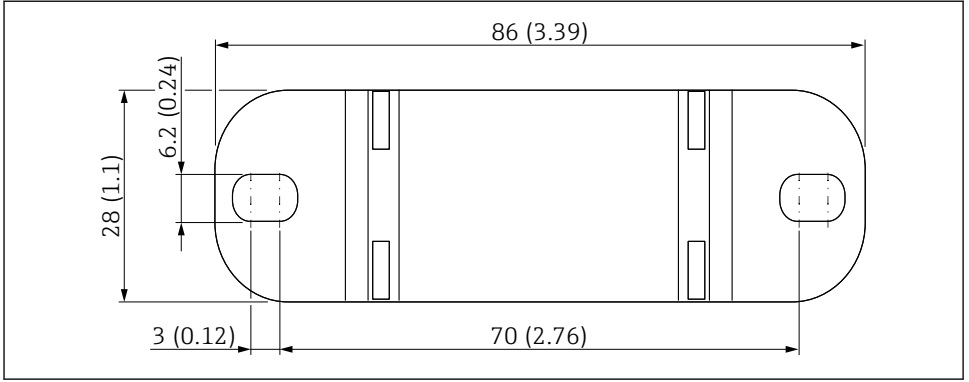


Kullanım Talimatlarına bakın → 2

Duvar braketi



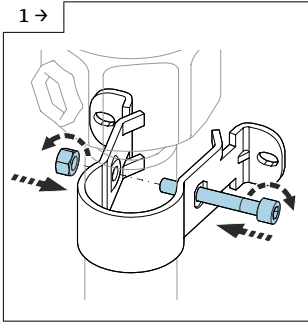
- Duvar braketi teslimat kapsamının bir parçasıdır.
- Delik delme şablonu olarak duvar braketi kullanmak için duvar braketi ilk olarak ayrı muhafazaya vidalanmıştır.
- Braket ayrı muhafazaya vidalandığında delikler arasındaki mesafe kısalmır.



A0033881

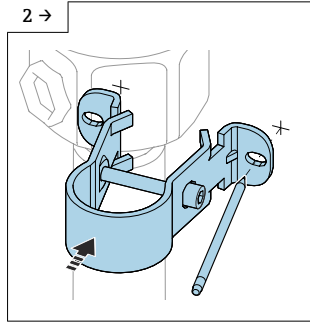
Ölçü birimi mm (in)

Duvara montaj



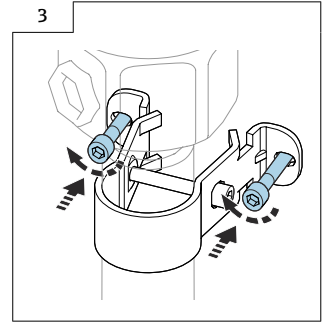
A0042318

- Duvar braketini birlikte boru üzerine vidalayın.



A0042319

- Delik delmeden önce duvardaki delikler arasındaki mesafeyi işaretleyin.

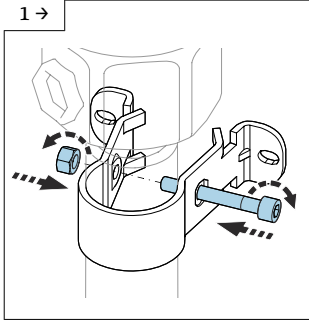


A0042320

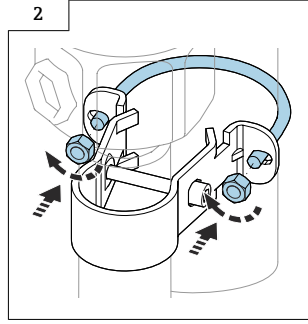
- Aynı muhafazayı duvara vidalayın.

Boru montajı

i Maksimum boru çapı 50,8 mm (2 in) olabilir.



► Duvar braketini birlikte boru üzerine vidalayın.



► Ayrı muhafazayı bir boruya vidalayın.

Bağlantı kablosunu kısaltma

DUYURU

Bağlantılarda ve kabloda hasar riski.

► Bağlantı kablosunun veya probun baskı yapan vidayla birlikte dönmediğinden emin olun!

i Devreye almadan önce yeniden kalibrasyon yapılmalıdır.

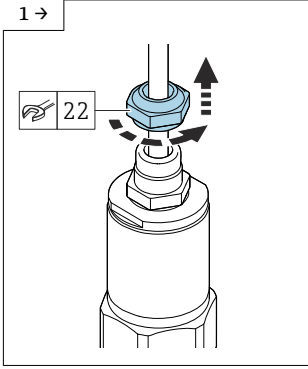
Prob ve ayrı muhafaza arasında olabilecek maksimum bağlantı uzunluğu 6 m (20 ft) olabilir.

Ayrı muhafazaya sahip bir cihaz siparişi verilirken istenilen kablo uzunluğu da belirtilmelidir.

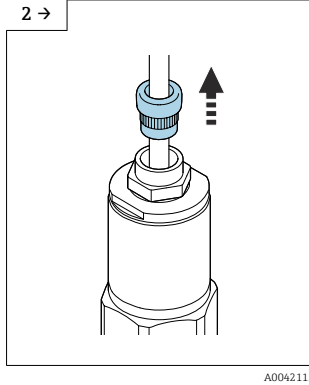
Kablo bağlantısının kısaltılması veya bir duvar boyunca ilerletilmesi gerekirse ayırma işlemi proses bağlantısından yapılmalıdır.

Bağlantı kablosunun bağlantısını ayırma

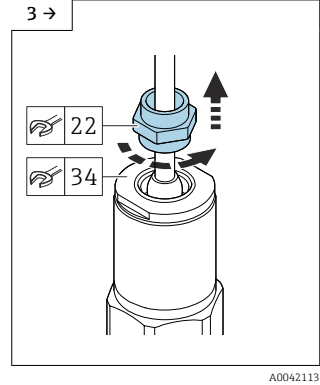
i Bağlantı kablosu ve probun, baskı yapılan vida ile birlikte dönmediğinden emin olun.



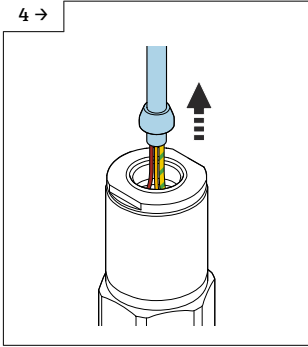
► Baskı yapılan vidayı açık uçlu bir anahtar AF22 ile gevşetin.



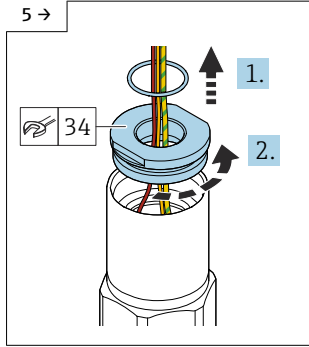
► Giriş contasını kablo rakorundan dışarı çekin.



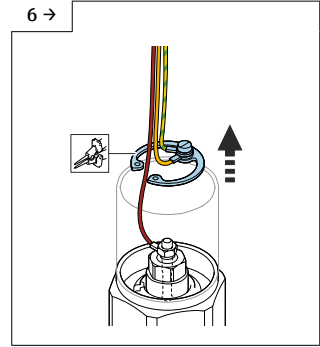
► Adaptör diskini açık uçlu anahtar AF34 ile bloke edin ve kablo rakorunu açık uçlu anahtar AF22 ile gevşetin.



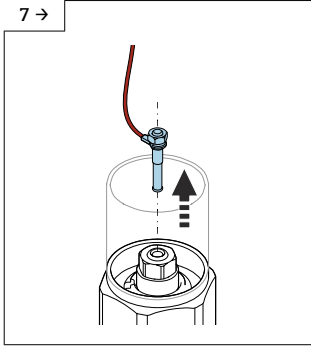
► Koni ile kabloyu dışarı çekin.



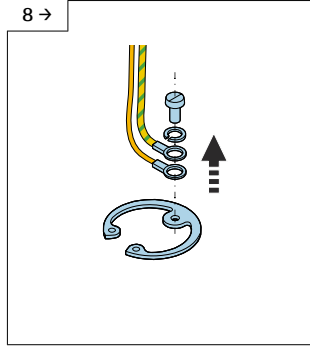
► Contayı çıkarın ve adaptör diskini açık uçlu anahtar AF34 ile gevşetin.



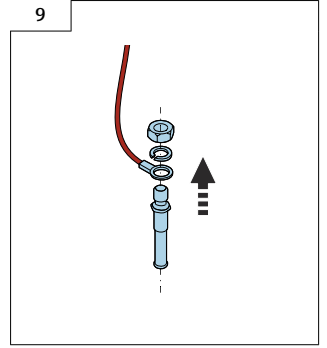
► Tespit segmanını, bir tespit segmanı kargaburnu ile çıkarın.



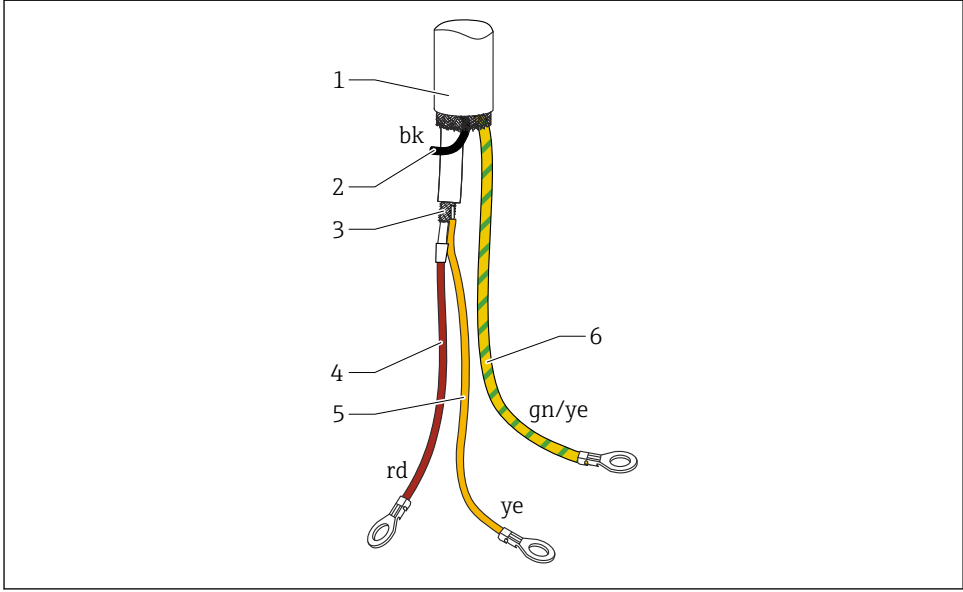
► Bıçak tapasını soketten çıkarın.



► Sarı ve sarı-yeşil kabloları ayırmak için vidayı gevşetin.



► Bıçak tapasının somununu (M4) gevşetin.



A0040734

7 Kablo bağlantıları

- 1 Dış perdeleme (zorunlu değildir)
- 2 Siyah halka (bk) (zorunlu değildir)
- 3 Merkezi damarlı ve perdelemeli koaksiyel kablo
- 4 Koaksiyel kablonun merkez damarındaki kırmızı (rd) kabloyu lehimleyin (prob)
- 5 Sarı (ye) koaksiyel kablonun perdeleme yapılmış kısmını (topraklama) lehimleyin
- 6 Sarı ve yeşil (gn/ye) telleri bir kablo pabuçu üzerinde bükerek birleştirin



- Bağlantı kablosunun kısaltılması durumunda tüm tellere kablo pabuçları takılmasını öneririz
- Bazı tellerin kullanılmaması halinde kısa devre riskini önlemek için yeni kablo pabuçları ısıyla daralan kılıflar kullanılarak yalıtılmalıdır
- Tüm lehimli bağlantıların yalıtımı için ısıyla daralan makaronlar kullanılmalıdır

5.4 Kurulum talimatları

DUYURU

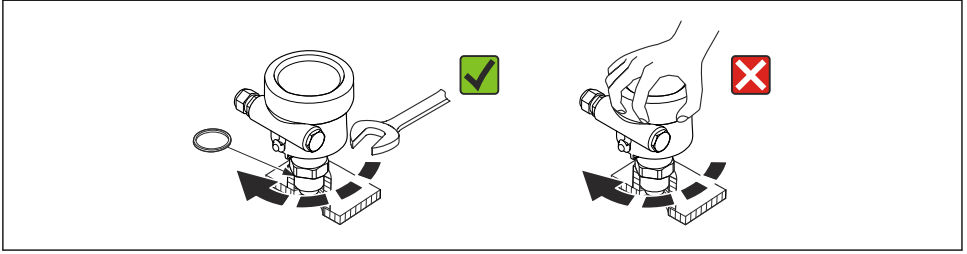
Kurulum sırasında probun yalıtımına zarar vermeyin!

- ▶ Çubuk yalıtımını kontrol edin.

DUYURU

Probu muhafazasından tutarak vidalamayın!

- ▶ Probu vidalamak için açık ağızlı anahtar kullanın.



A0040476

5.4.1 Prob kurulumu

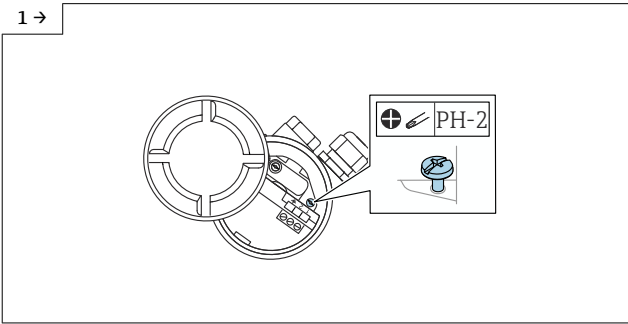
Aşağıdaki problar kurulabilir:

- Dişli prob
- Tri-Clamp, sıhhi bağlantı veya flanş içeren prob
- PTFE koruyucuya sahip flanş

5.4.2 Muhafazanın hizalanması

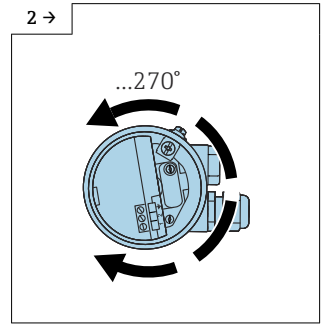
Muhafaza, kablo girişini hizalamak için 270 ° döndürülebilir. Cihaz içine nem girmesini önlemek için bağlantı kablosunu kablo rakorunun önünden aşağı doğru uzatın ve bir kablo kelepçesiyle sabitleyin. Bu işlem özellikle dış mekandaki montajlar için tavsiye edilir.

Muhafazanın hizalanması



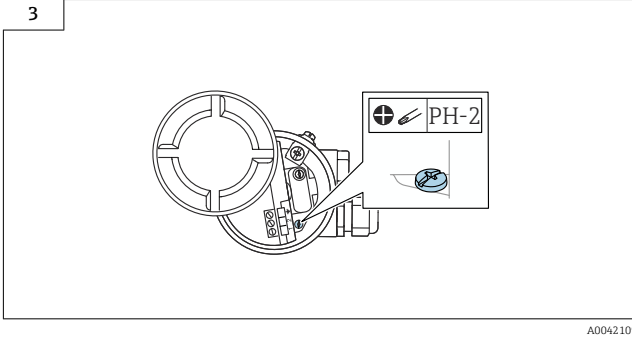
A0042107

- Kelepçe vidasını gevşetin.



A0042108

- Muhafazayı istenen pozisyona hizalayın.



- Kelepçe vidasını < 1 Nm (0,74 lbf ft) torkla sıkıştırın.

i T13 tipi muhafazanın hizalanması için kullanılan kelepçe vidası elektronik devreler bölümündedir.

5.4.3 Prob muhafazasının yalıtımı

Kapağın sızdırmaz bir şekilde kapalı olduğundan emin olun.

DUYURU

- O-ring contaya zarar vermemesi açısından hiçbir zaman mineral yağ tabanlı gres kullanılmamalıdır.

6 Elektrik bağlantısı

i Güç beslemesini bağlamadan önce aşağıdakilere dikkat edin:

- besleme voltajı isim plakasındaki bilgilere uygun olmalıdır
- cihazı bağlamadan önce besleme voltajını kapatın
- potansiyel eşitlemesini sensördeki toprak terminaline bağlayın

i Probu tehlikeli alanlarda kullanılması sırasında ilgili ulusal standartlara ve güvenlik talimatlarındaki (XA) bilgilere uyulmalıdır.

Sadece belirtilen kablo rakoru kullanılmalıdır.

6.1 Bağlantı gereksinimleri

6.1.1 Potansiyel eşitleme

⚠ TEHLİKE

Patlama tehlikesi!

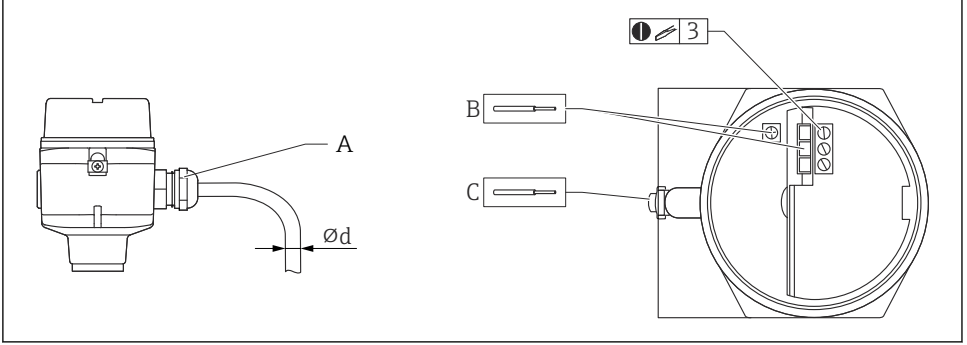
- Probu Ex alanlara monte edilmesi durumunda kablo perdeleme sadece sensör tarafında uygulanmalıdır!

Potansiyel eşitleme ucunu muhafazanın dıştaki topraklama terminaline (T13, F13, F16, F17, F27) bağlayın. F15 paslanmaz çelik muhafaza kullanılıyorsa topraklama terminali muhafaza

içinde de olabilir. Diğer güvenlik talimatları için tehlikeli alanlardaki uygulama ile ilgili ayrı dokümantasyona bakın.

6.1.2 Kablo özelliği

Elektronik parçaları bağlamak için ticari olarak satılan enstrüman kablolarını kullanın. Potansiyel eşitlemesi varsa ve kılıflı enstrüman kabloları kullanılıyorsa kılıfın etkisini en uygun düzeye çıkarmak için uçların her ikisinde birden kılıf bağlantısı yapılmalıdır.



A0040478

A Kablo girişi

B Elektronik parça bağlantıları: kablo boyutu maks. 2,5 mm² (14 AWG)

C Muhafaza dışındaki topraklama bağlantısı, maksimum kablo boyutu 4 mm² (12 AWG)

Ød Kablo çapı

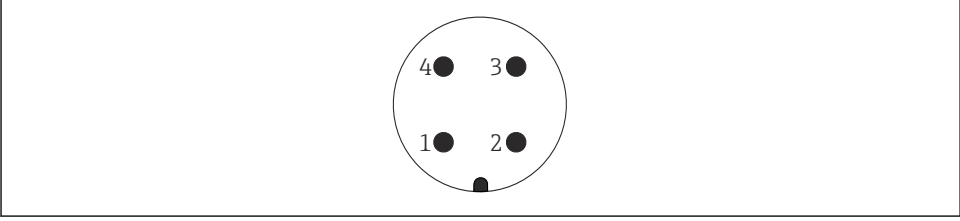
Kablo girişleri

- Nikel kaplamalı pirinç: Ød = 7 ... 10,5 mm (0,28 ... 0,41 in)
- Sentetik malzeme: Ød = 5 ... 10 mm (0,2 ... 0,38 in)
- Paslanmaz çelik: Ød = 7 ... 12 mm (0,28 ... 0,47 in)

6.1.3 Soket

M12 soketli versiyonda sinyal hattını bağlamak için muhafazanın açılmasına gerek yoktur.

M12 soketinin PIN atamaları



A0011175

- 1 Pozitif potansiyel
- 2 Kullanımda değil
- 3 Negatif potansiyel
- 4 Topraklama

6.1.4 Besleme voltajı

Aşağıdaki voltajın tümü doğrudan cihazdaki terminal voltajıdır:

14,8 V_{DC} ilgili besleme ünitesinden

6.2 Kablolama ve bağlantı

6.2.1 Bağlantı bölmesi

Patlama korumasına bağlı olarak bağlantı bölmesi aşağıdaki varyantlarla sunulur:

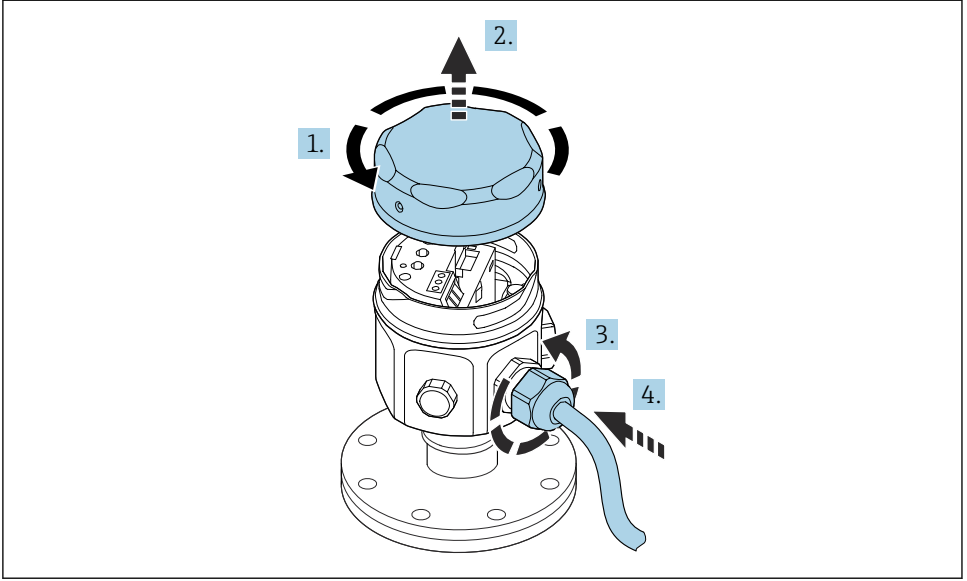
Standart koruma, Ex ia koruma

- polyester muhafaza F16
- paslanmaz çelik muhafaza F15
- alüminyum muhafaza F17
- alüminyum muhafaza F13, gaz sızdırmaz proses contası ile
- paslanmaz çelik muhafaza F27
- alüminyum muhafaza T13, ayrı bağlantı bölmesiyle birlikte

Ex d koruması, Gas sızdırmaz proses contası

- alüminyum muhafaza F13, gaz sızdırmaz proses contası ile
- paslanmaz çelik muhafaza F27, gaz sızdırmaz proses contası ile
- alüminyum muhafaza T13, ayrı bağlantı bölmesiyle birlikte

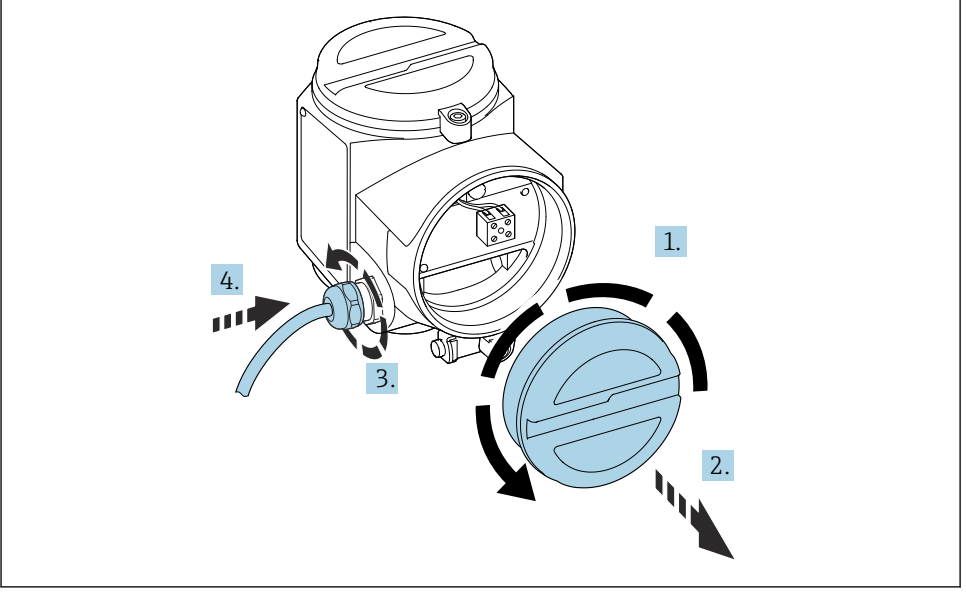
Elektronik parçanın güç beslemesine bağlanması:



A0040635

1. Muhafazanın kapağını çevirerek açın.
2. Muhafaza kapağını çıkarın.
3. Kablo rakorunu serbest bırakın.
4. Kabloyu takın.

Elektronik parçanın T13 muhafazasına monte edilen güç beslemesine bağlanması:



A0040637

1. Muhafazanın kapağını çevirerek açın.
2. Muhafaza kapağını çıkarın.
3. Kablo rakorunu serbest bırakın.
4. Kabloyu takın.

6.2.2 Kablo girişi

Kablo rakoru: M20x1.5 Kablo girişi: G ½ veya NPT ½, NPT ¾

6.2.3 Besleme voltajı

14,8 V_{DC} ilgili besleme ünitesinden

6.2.4 Güç tüketimi

Yaklaşık 150 mW

6.2.5 Akım tüketimi

Maksimum 10 mA.

6.2.6 Terminal ataması

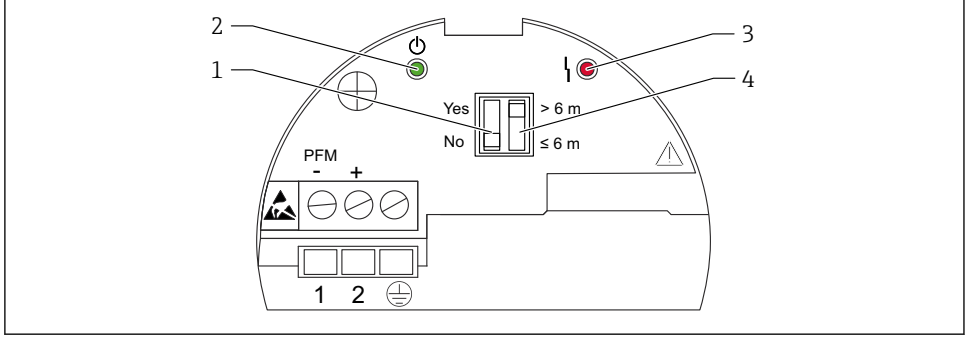
2 telli, PFM



Kullanım Talimatlarına bakın → 2

7 Çalışma seçenekleri

7.1 Ekran ve çalıştırma elemanları



A0040775

- 1 İki konumlu DIP sivici "Birikme"
- 2 Yeşil LED - çalışma durumu
- 3 Kırmızı LED - hata
- 4 İki konumlu DIP sivici "Prob uzunluğu"

Bileşenlerin açıklaması

- İki konumlu DIP sivici "Birikme" (1):
 - EVET: Fazla birikmeye neden olan maddeler için ayar tavsiye edilir, örn. bal
 - HAYIR: Birikmeye neden olmayan maddeler için ayar tavsiye edilir, örn. su
- Yeşil LED - çalışma durumu (2):
 - her 5 s'de yanıp söndüğünde cihazın çalışmaya hazır olduğunu gösterir
- Kırmızı LED - hata (3)
 - saniyede 5 kere yanıp sönüyor - Alarm. PFM sinyalizasyon bir hata akım sinyali verir ve bağlı anahtarlama ünitesinin çıkışını 3,6 mA veya 22 mA olarak ayarlar. Anahtarlama ünitesi kendisi bir alarm verir
 - saniyede 1 kere yanıp sönüyor - Uyarı. elektronik parçanın sıcaklığı izin verilen aralığın dışında
- İki konumlu DIP sivici "Prob uzunluğu" (4):
 - çubuk prob uzunluğu ≤ 4 m (13 ft), ölçüm aralığı 0 ... 2 000 pF

8 Devreye alma

8.1 Fonksiyon kontrolü



Kullanım Talimatlarına bakın → 2

8.2 Transmitter



Elektronik ek parçadaki ayarlar anahtarlama ünitesinin fonksiyonunu etkiler.

Diğer devreye Alma talimatları için lütfen transmitter güç beslemesi ünitesinin Kullanım Talimatlarına bakın.

Bu cihazların cihaz dokümantasyonu ayrıca şu adresten de indirilebilir:

www.endress.com -> İndir -> örn. ürün kökeni: FMX570.

8.3 Cihazın yapılandırılması



Kullanım Talimatlarına bakın → 2



71539290

www.addresses.endress.com
