

Istruzioni di funzionamento brevi

Liquicap M

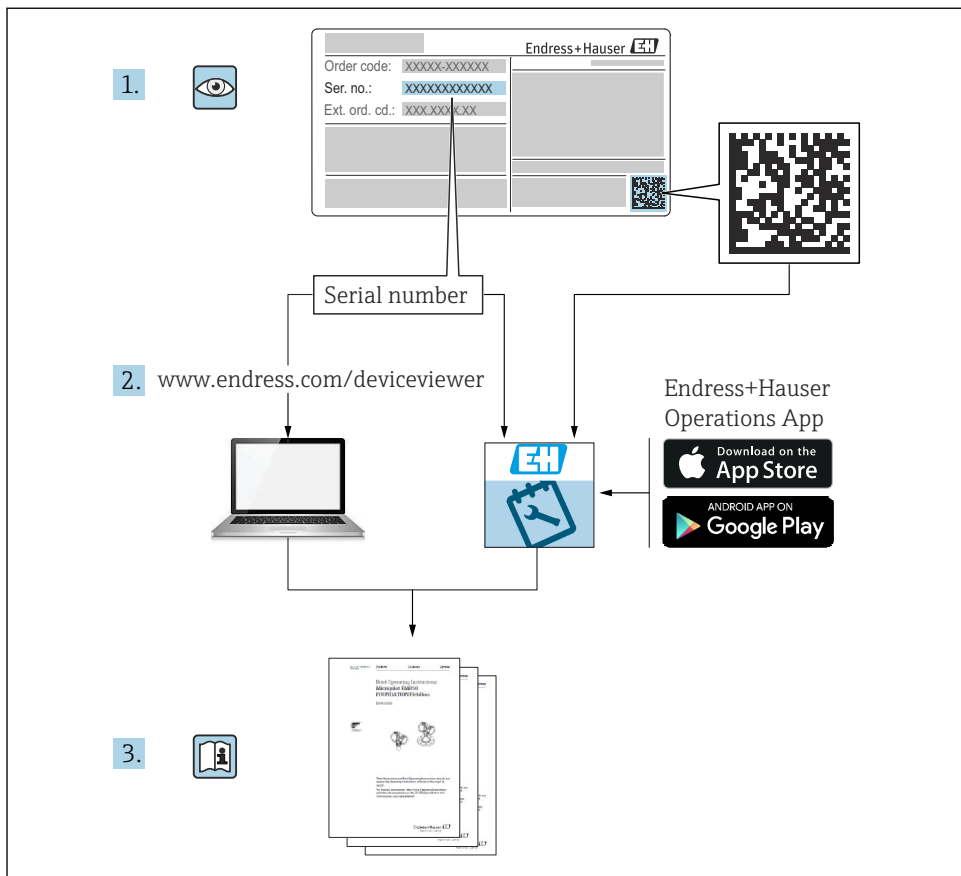
FMI51 PFM

Capacitivo

Misura continua di livello per liquidi



1 Documenti correlati



A0023555

2 Informazioni su questa documentazione

2.1 Simboli convenzionali

2.1.1 Simboli di sicurezza

⚠ PERICOLO

Questo simbolo segnala una situazione pericolosa, che causa lesioni gravi o mortali se non evitata.

⚠️ AVVERTENZA

Questo simbolo segnala una situazione pericolosa. Qualora non si eviti tale situazione, si potrebbero verificare lesioni gravi o mortali.

⚠️ ATTENZIONE

Questo simbolo segnala una situazione pericolosa. Qualora non si eviti tale situazione, si potrebbero verificare incidenti di media o minore entità.

AVVISO

Questo simbolo contiene informazioni su procedure e altri elementi che non provocano lesioni personali.

2.1.2 Simboli elettrici**⊖ Messa a terra protettiva (PE)**

Morsetti di terra che devono essere collegati alla messa a terra, prima di eseguire qualsiasi altra connessione.

I morsetti di terra sono posizionati all'interno e all'esterno del dispositivo:

- Morsetto di terra interno: la messa a terra protettiva è collegata all'alimentazione di rete.
- Morsetto di terra esterno: il dispositivo è collegato al sistema di messa a terra dell'impianto.

2.1.3 Simboli degli utensili

Cacciavite a testa piatta



Cacciavite a testa a croce



Chiave fissa

2.1.4 Simboli per alcuni tipi di informazioni e grafici**✅✅ Consigliato**

Procedure, processi o interventi preferenziali

❌ Vietato

Procedure, processi o interventi vietati

📘 Suggerimento

Indica informazioni aggiuntive



Riferimento che rimanda alla documentazione



Riferimento alla pagina



Avviso o singolo passaggio da rispettare

1., **2.**, **3.**

Serie di passaggi



Ispezione visiva

1, 2, 3, ...

Numeri degli elementi

A, B, C, ...

Viste



Area pericolosa

Segnala l'area pericolosa



Istruzioni di sicurezza

Rispettare le istruzioni di sicurezza riportate nelle relative istruzioni di funzionamento

3 Istruzioni di sicurezza generali

3.1 Requisiti per il personale

Il personale deve possedere i seguenti requisiti per eseguire gli interventi necessari:

- ▶ Essere qualificato e adeguatamente preparato a eseguire specifici interventi e funzioni.
- ▶ Essere autorizzato dal responsabile o dall'operatore dell'impianto a eseguire interventi specifici.
- ▶ Conoscere in dettaglio le normative locali o nazionali.
- ▶ Leggere e approfondire le istruzioni riportate nel manuale e nella documentazione supplementare.
- ▶ Attenersi alle istruzioni e rispettare le condizioni.

3.2 Sicurezza sul posto di lavoro

In caso di lavoro su e con il dispositivo:

- ▶ Indossare le attrezzature protettive, richieste in base alle normative locali o nazionali.

3.3 Sicurezza operativa

Per eseguire la configurazione, il collaudo e gli interventi di manutenzione sul dispositivo, si devono prevedere dei metodi di monitoraggio alternativi per garantire la sicurezza operativa e di processo.

3.3.1 Area Ex

Durante l'utilizzo del sistema di misura in aree Ex, si devono rispettare le norme e le direttive nazionali applicabili. Il dispositivo è fornito con una documentazione Ex separata, che è parte integrante della presente documentazione. Si raccomanda di rispettare le regole di installazione, i valori di connessione e le istruzioni di sicurezza riportati nella documentazione.

- Assicurarsi che il personale tecnico sia adeguatamente addestrato.
- Rispettare i requisiti di sicurezza e di misura speciali previsti per i punti di misura.

3.4 Sicurezza del prodotto

Questo misuratore è stato sviluppato in base alle procedure di buona ingegneria per soddisfare le attuali esigenze di sicurezza, è stato collaudato e ha lasciato la fabbrica in condizioni tali da poter essere usato in completa sicurezza.

Soddisfa gli standard generali di sicurezza e i requisiti legali. Rispetta le direttive CE, elencate nella Dichiarazione di conformità CE specifica del dispositivo. Endress+Hauser conferma questo stato di fatto apponendo il marchio CE sullo strumento.

4 Controlli alla consegna e identificazione del prodotto


4.1 Controllo alla consegna

Verificare che imballaggio e contenuto siano integri. Verificare che siano stati consegnati tutti i materiali richiesti e confrontare la consegna con quanto riportato nell'ordine.

4.2 Identificazione del prodotto

Controllare i dati sulla targhetta.



Verdere le Istruzioni di funzionamento →  2

4.3 Immagazzinamento e trasporto

Per l'immagazzinamento e il trasporto, imballare il dispositivo per proteggerlo dagli urti. A questo scopo, l'imballaggio originale fornisce la protezione migliore. La temperatura di immagazzinamento consentita è -50 ... +85 °C (-58 ... +185 °F).

5 Montaggio

5.1 Requisiti di montaggio

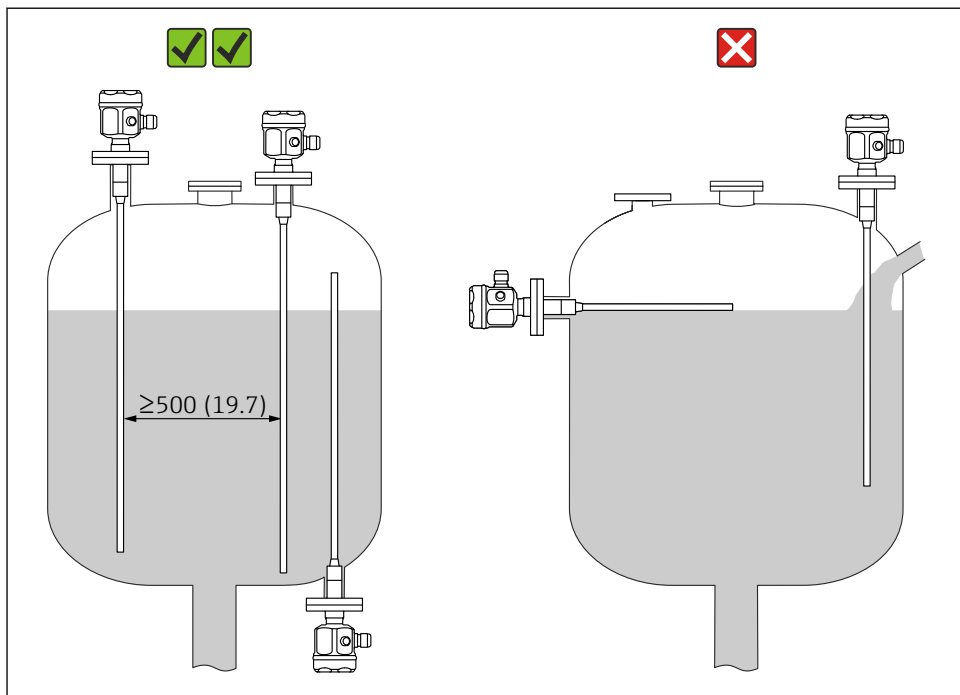
5.1.1 Montaggio del sensore

Liquicap M FMI51 può essere installato dall'alto o dal basso.



Verificare che:

- la sonda non sia installata nell'area della bocca di carico
- la sonda non sia a contatto con la parete del contenitore
- la distanza dal fondo del contenitore sia ≥ 10 mm (0,39 in)
- le sonde multiple montate ravvicinate siano distanziate tra loro almeno di 500 mm (19,7 in)
- la sonda sia a una distanza sufficiente dall'agitatore, se applicata in serbatoi con agitatori
- siano utilizzate le sonde ad asta con tubo di massa nel caso di forte carico laterale



A0040392

Unità di misura mm (in)

5.1.2 Supporto con certificazione navale (GL)



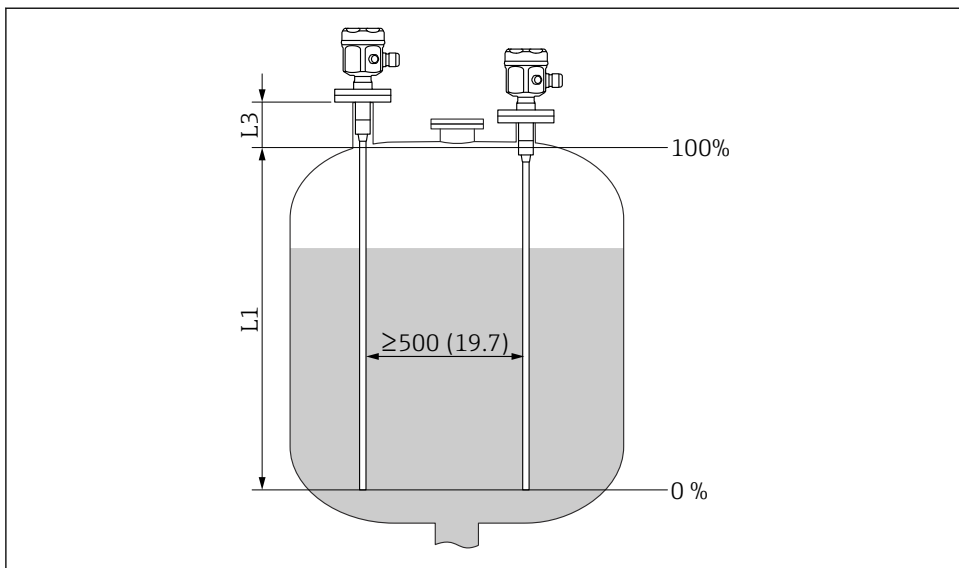
Vedere le Istruzioni di funzionamento → 2

5.2 Condizione di misura

Il campo di misura L1 è valido dal puntale della sonda fino alla connessione al processo.

Particolarmente adatto per i serbatoi piccoli.

Utilizzare un tubo di massa per i liquidi non conduttivi.



A0040419

Unità di misura mm (in)

L1 Campo di misura

L3 Sonda con zona inattiva

i Per l'installazione in tronchetto, utilizzare la sonda con zona inattiva (L3).

Le tarature dello 0% e del 100% possono essere invertite.

5.3 Esempi di installazione

5.3.1 Sonde ad asta

La sonda ad asta FMI 51 può essere installata:

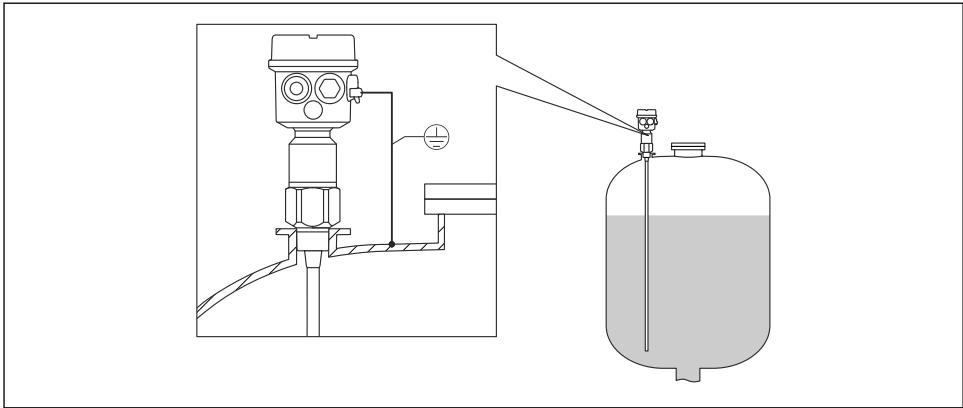
- in serbatoi conduttivi in metallo
- in serbatoi non conduttivi in plastica

Se la connessione al processo della sonda è isolata dal serbatoio metallico tramite un materiale di tenuta, la messa a terra sulla custodia della sonda deve essere collegata al serbatoio utilizzando un cavo corto.

Se si esegue l'installazione in un serbatoio in plastica, si deve utilizzare una sonda con un tubo di massa. La custodia della sonda deve essere collegata alla terra.

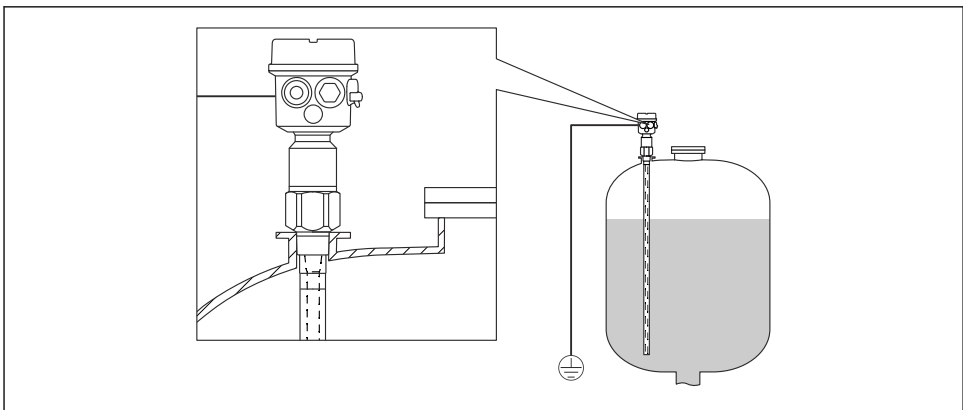
i Una sonda ad asta completamente isolata non può essere né accorciata né allungata. L'isolamento della sonda ad asta se danneggiato può causare misure non corrette.

I successivi esempi applicativi descrivono l'installazione verticale per la misura continua del livello.



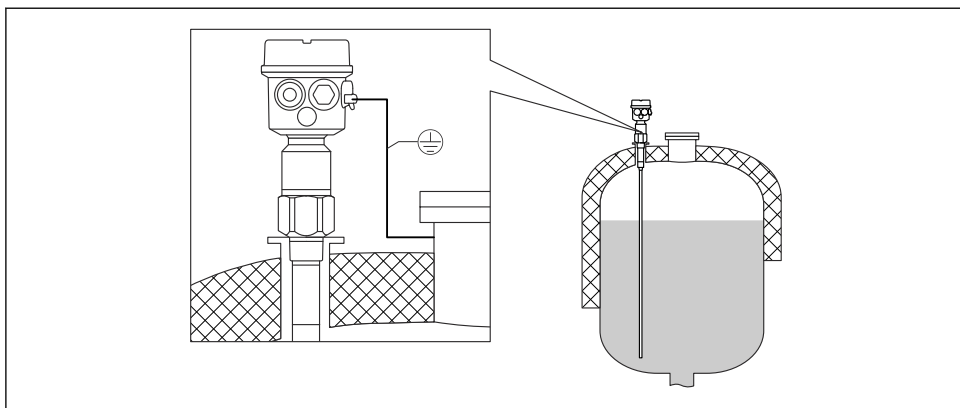
A0040425

1 Una sonda con serbatoi conduttivi



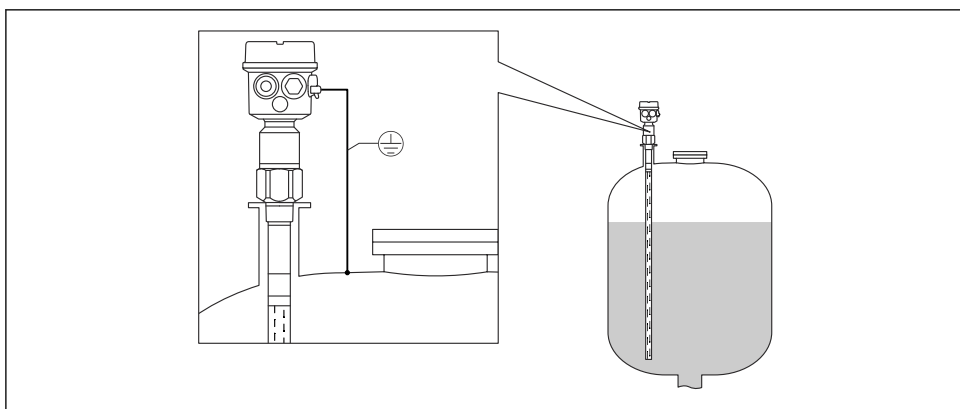
A0040426

2 Sonda con tubo di massa per serbatoi non conduttivi



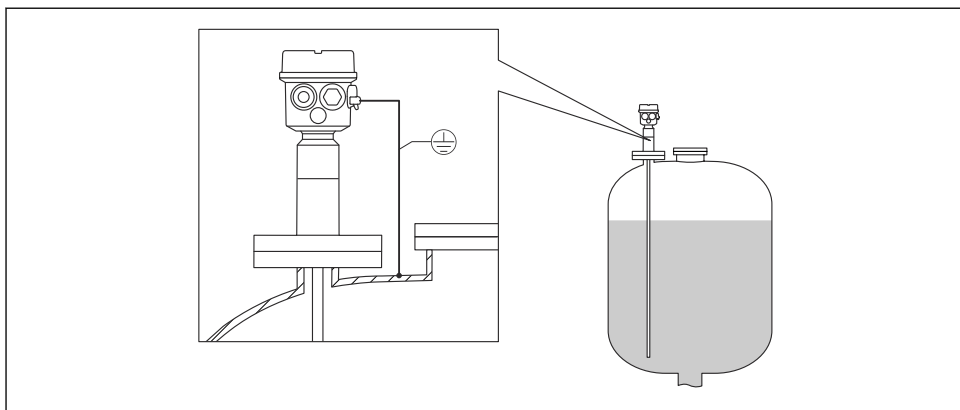
A0040427

3 Sonda con zona inattiva per serbatoi isolati



A0040428

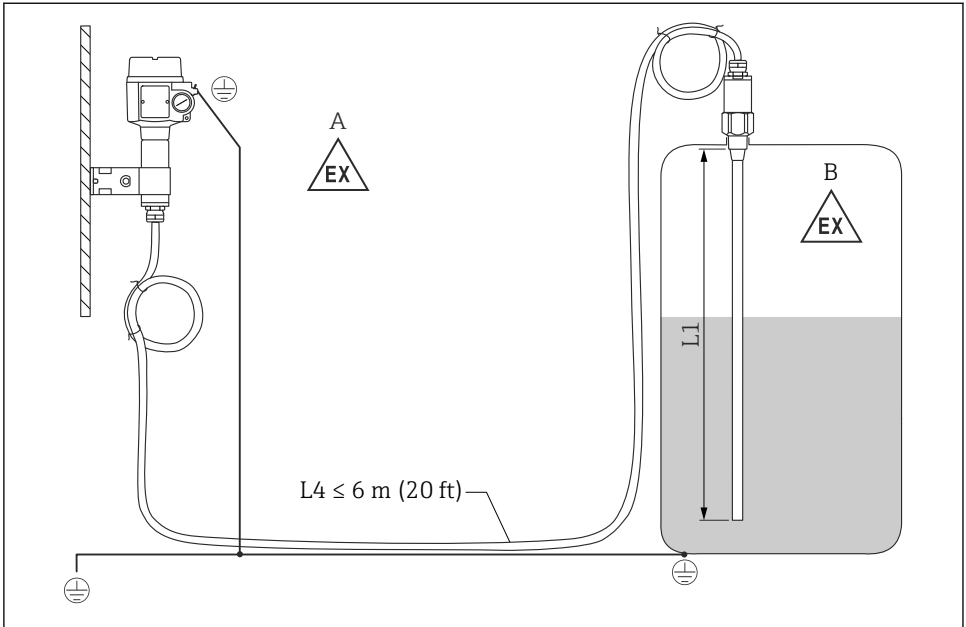
4 Sonda con tubo di massa e zona inattiva per tronchetti di montaggio



A0040429

- 5 Sonda completamente isolata con flangia rivestita per liquidi aggressivi

5.3.2 Sonda con custodia separata



A0040466


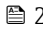
6 Connessione della sonda e della custodia separata

A Zona pericolosa 1

B Zona pericolosa 0

L1 Lunghezza dell'asta: 4 m (13 ft) max.

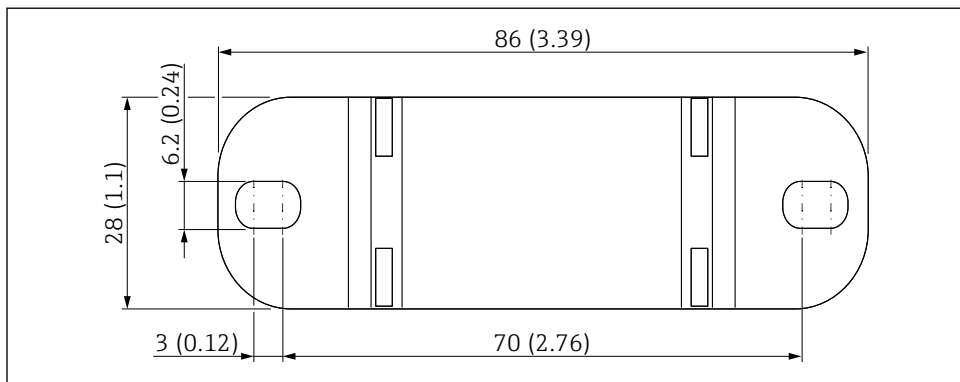
L4 Lunghezza del cavo

 Vedere le Istruzioni di funzionamento →  2

Staffa per montaggio a parete



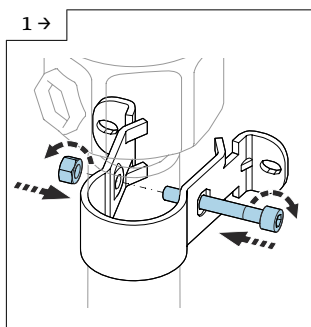
- La staffa da parete è inclusa nella fornitura.
- Prima di poterla utilizzare come dima di foratura, la staffa da parete deve essere avvitata alla custodia separata .
- La distanza tra i fori si riduce quando è avvitato alla custodia separata.



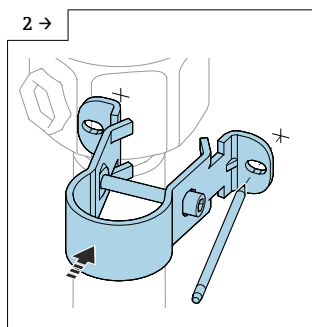
A0033881

Unità di misura mm (in)

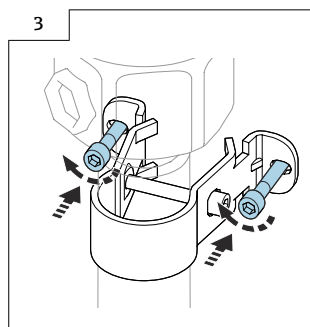
Montaggio a parete



A0042318



A0042319



A0042320

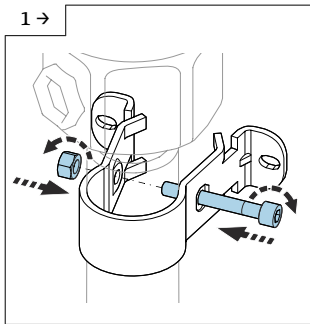
► Avvitare la staffa da parete al tubo.

► Contrassegnare la distanza tra i fori sulla parete prima di eseguirli.

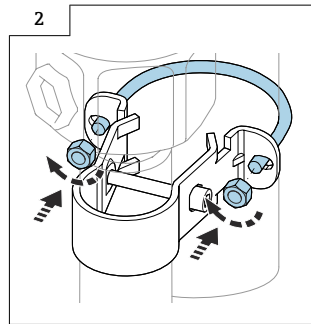
► Avvitare la custodia separata alla parete.

Montaggio su palina

i Il diametro massimo della palina è 50,8 mm (2 in).



► Avvitare la staffa da parete al tubo.



► Avvitare la custodia separata sul tubo.

Accorciamento del cavo di collegamento

AVISO

Rischio di danneggiare connessioni e cavo.

► Verificare che il cavo di collegamento e la sonda non ruotino insieme alla vite di pressione!

i Prima della messa in servizio, si deve eseguire una nuova calibrazione.

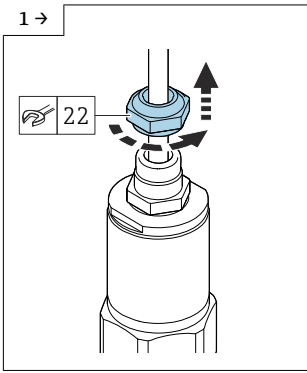
La lunghezza di connessione massima tra sonda e custodia separata è di 6 m (20 ft).

Se si ordina un dispositivo con custodia separata, si deve specificare la lunghezza richiesta.

Separare il cavo dalla connessione al processo, se deve essere accorciato o fatto passare attraverso una parete.

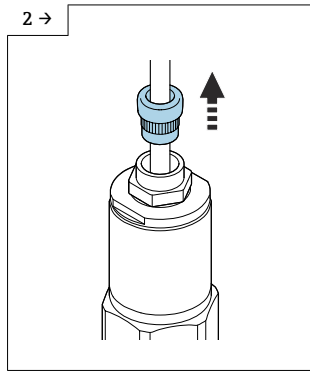
Scollegamento del cavo

i Verificare che cavo di collegamento e sonda non ruotino insieme alla vite di pressione.



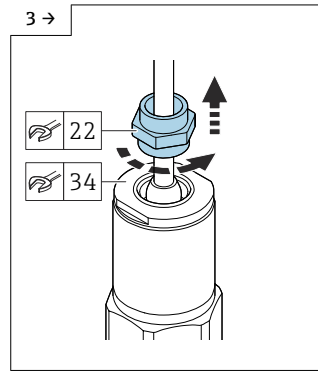
A0042111

▶ Allentare la vite di pressione con una chiave aperta AF22.



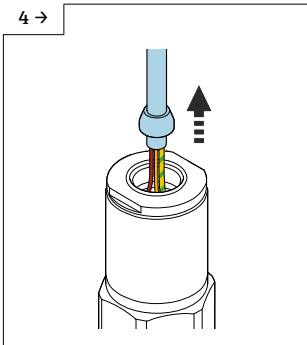
A0042112

▶ Tirare ed estrarre la guarnizione dell'inserto dal pressacavo.



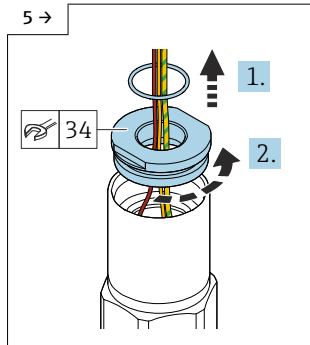
A0042113

▶ Bloccare il disco adattatore con la chiave aperta AF22 e liberare il pressacavo con la chiave aperta AF34.



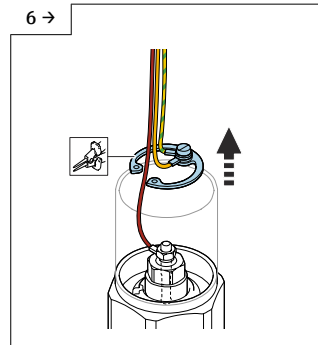
A0042114

▶ Estrarre il cavo con il cono.



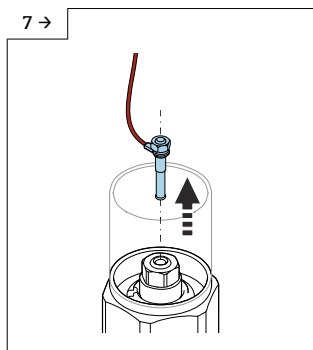
A0042115

▶ Togliere la guarnizione e liberare il disco adattatore con la chiave aperta AF34.

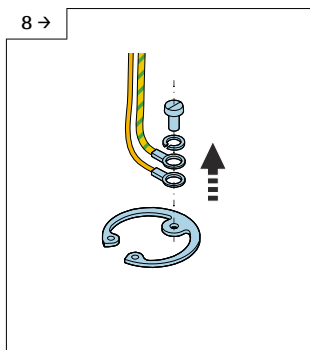


A0042116

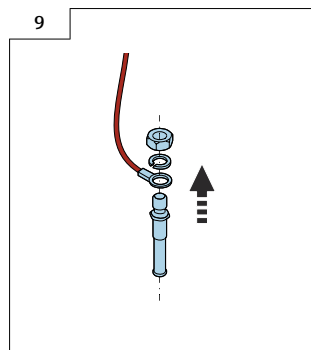
▶ Togliere l'anello a scatto con le apposite pinze.



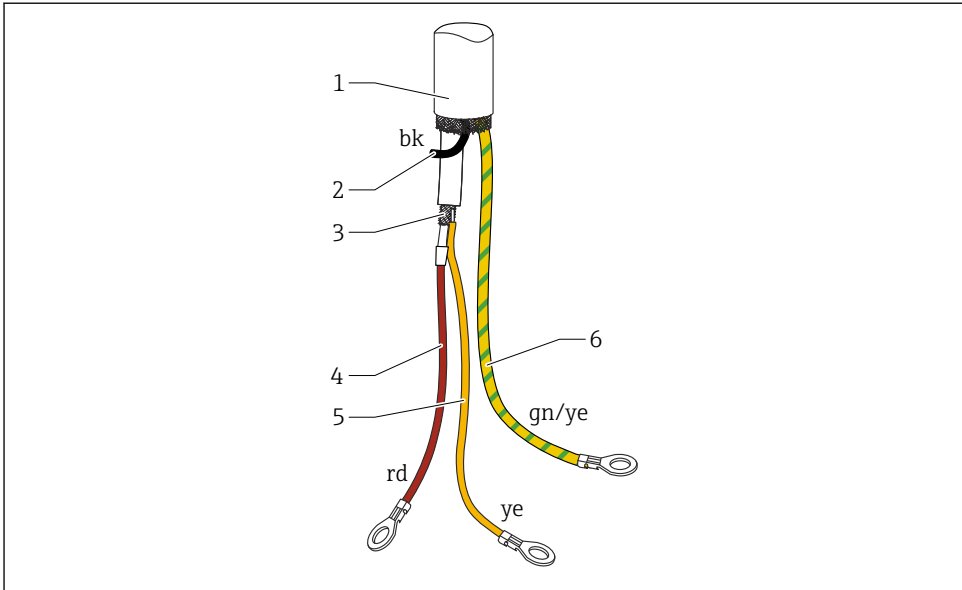
- Togliere il connettore a lama dall'ingresso.



- Allentare la vite per scollegare i cavi giallo e giallo-verde.



- Allentare il dado (M4) del connettore a lama.



A0040734

7 Connessioni del cavo

- 1 Schermatura esterna (non richiesta)
- 2 Filo nero (bk) (non richiesto)
- 3 Cavo coassiale con schermatura e anima centrale
- 4 Saldare il filo rosso (rd) con l'anima centrale del cavo coassiale (sonda)
- 5 Saldare il filo con la schermatura del cavo coassiale (terra) giallo (ye)
- 6 Filo giallo e verde (gn/ye) con morsetto ad anello



- Se si accorcia il cavo di collegamento, si consiglia di riutilizzare tutti i trefoli con morsetti ad anello
- Per evitare rischi di cortocircuito se non si riutilizzano i trefoli, le connessioni dei nuovi morsetti ad anello devono essere isolate con una guaina termoretraibile
- Utilizzare tubi termoretraibili per isolare tutti i punti saldati

5.4 Istruzioni di installazione

AVVISO

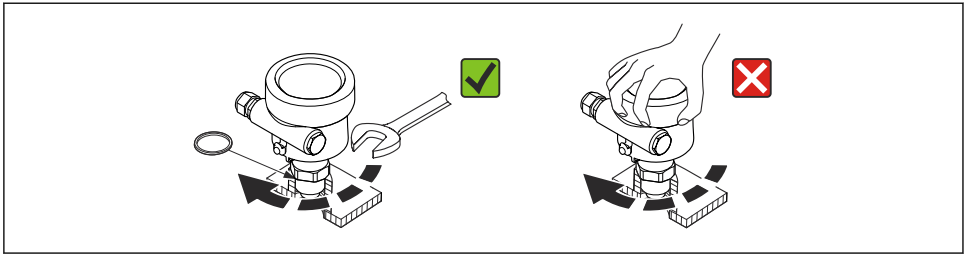
Evitare di danneggiare l'isolamento della sonda durante l'installazione!

- ▶ Controllare l'isolamento dell'asta.

AVVISO

La sonda non deve essere avvitata agendo sulla custodia!

- ▶ Utilizzare una chiave aperta per avvitare la sonda.



A0040476

5.4.1 Installazione della sonda

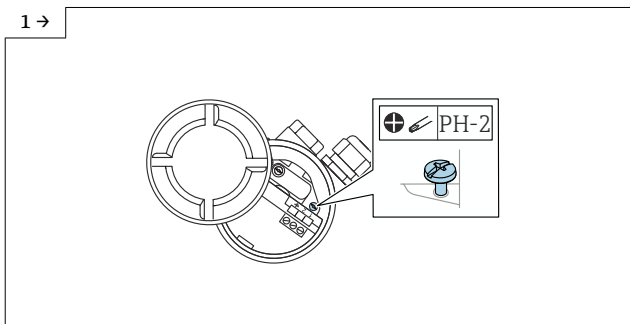
Possono essere installate le seguenti sonde:

- Sonda con filettatura
- Sonda con connessione sanitaria Tri-Clamp, o flangia
- Sonda con flangia rivestita in PTFE

5.4.2 Allineamento della custodia

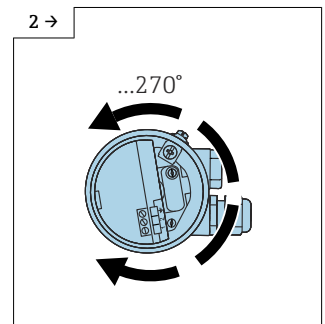
La custodia può essere ruotata 270° per allineare l'ingresso cavo. Per evitare che penetri umidità, stendere il cavo di collegamento rivolto verso il basso davanti al pressacavo e fissarlo con una fascetta fermacavo. Questa procedura è consigliata soprattutto nel caso di montaggio all'esterno.

Allineamento della custodia



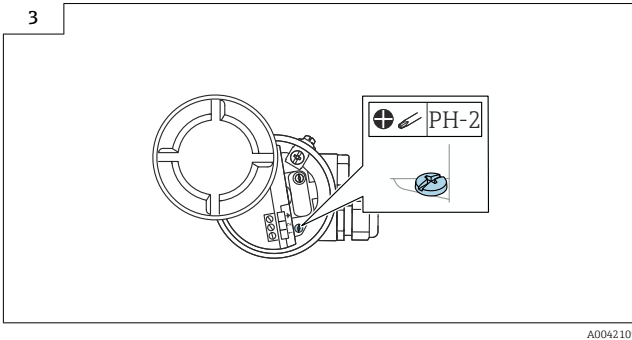
A0042107

- ▶ Allentare la vite di bloccaggio.



A0042108

- ▶ Allineare la custodia nella posizione richiesta.



- Serrare la vite di bloccaggio a una coppia < 1 Nm (0,74 lbf ft).

i La vite di bloccaggio per allineare la custodia tipo T13 è posizionata nel vano dell'elettronica.

5.4.3 Tenuta della custodia della sonda

Verificare che il coperchio sia sigillato.

AVVISO

- Non utilizzare mai grassi a base di oli minerali, che danneggiano irreversibilmente l'O-ring.

6 Collegamento elettrico

i Prima di collegare l'alimentazione, prendere nota di quanto segue:

- la tensione di alimentazione deve corrispondere alle specifiche riportate sulla targhetta
- disattivare la tensione di alimentazione prima di collegare il dispositivo
- collegare l'equalizzazione del potenziale al morsetto di terra sul sensore

i Se la sonda è impiegata in area pericolosa, rispettare tutte le relative norme nazionali e attenersi alle Istruzioni di sicurezza (XA).

Utilizzare esclusivamente il pressacavo specificato.

6.1 Requisiti di collegamento

6.1.1 Equalizzazione di potenziale

⚠ PERICOLO

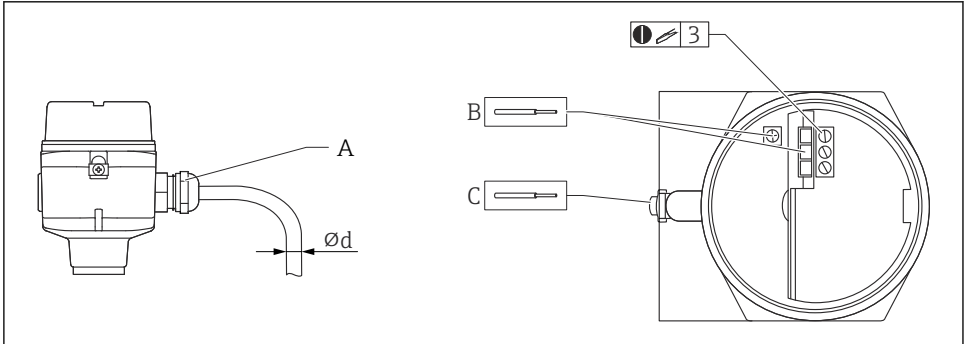
Rischio di esplosioni!

- Collegare la schermatura del cavo solo sul lato del sensore, se si installa la sonda in area Ex!

Collegare la linea di equalizzazione del potenziale al morsetto di terra esterno della custodia (T13, F13, F16, F17, F27). Nel caso di custodia in acciaio inox F15, il morsetto di terra può anche essere posizionato anche all'interno della custodia. Per le applicazioni in area pericolosa, vedere le istruzioni di sicurezza fornite separatamente.

6.1.2 Specifiche del cavo

Collegare gli inserti elettronici utilizzando dei cavi per strumentazione, disponibili in commercio. Se è presente l'equalizzazione di potenziale e si utilizzano cavi schermati per strumentazione, collegare la schermatura su ambedue i lati per ottimizzare l'effetto schermante.



A0040478

A Ingresso cavo

B Connessioni dell'inserto elettronico: dimensione del cavo max. 2,5 mm² (14 AWG)

C Connessione di messa a terra all'esterno della custodia, dimensione del cavo max. 4 mm² (12 AWG)

Ød Diametro del cavo

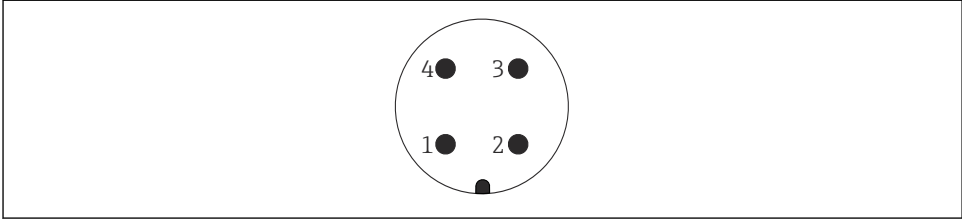
Ingressi cavo

- Ottone nichelato: Ød = 7 ... 10,5 mm (0,28 ... 0,41 in)
- Materiale sintetico: Ød = 5 ... 10 mm (0,2 ... 0,38 in)
- Acciaio inox: Ød = 7 ... 12 mm (0,28 ... 0,47 in)

6.1.3 Connettore

Per la versione dotata di connettore M12, la custodia non deve essere aperta per collegare la linea del segnale.

Assegnazione dei pin per il connettore M12



A0011175

- 1 *Potenziale positivo*
- 2 *Non utilizzato*
- 3 *Potenziale negativo*
- 4 *Messa a terra*

6.1.4 Tensione di alimentazione

Tutte le tensioni sotto indicate sono tensioni al morsetto applicate direttamente sul dispositivo:

14,8 V_{DC} dall'alimentatore associato

6.2 Cablaggio e collegamento

6.2.1 Vano connessioni

In base al tipo di protezione antideflagrante, il vano connessioni è disponibile nelle seguenti varianti:

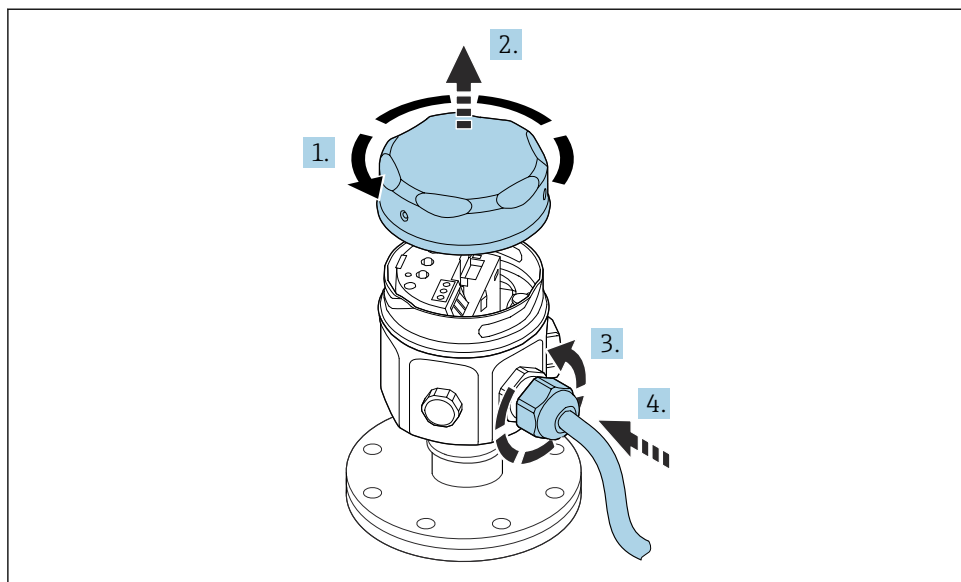
Protezione standard, protezione Ex ia

- custodia in poliestere F16
- custodia in acciaio inox F15
- custodia in alluminio F17
- custodia in alluminio F13 con guarnizione di processo a tenuta gas
- custodia in acciaio inox F27
- custodia in alluminio T13, con vano connessioni separato

Protezione Ex d, guarnizione di processo a tenuta gas

- custodia in alluminio F13 con guarnizione di processo a tenuta gas
- custodia in acciaio inox F27 con guarnizione di processo a tenuta gas
- custodia in alluminio T13, con vano connessioni separato

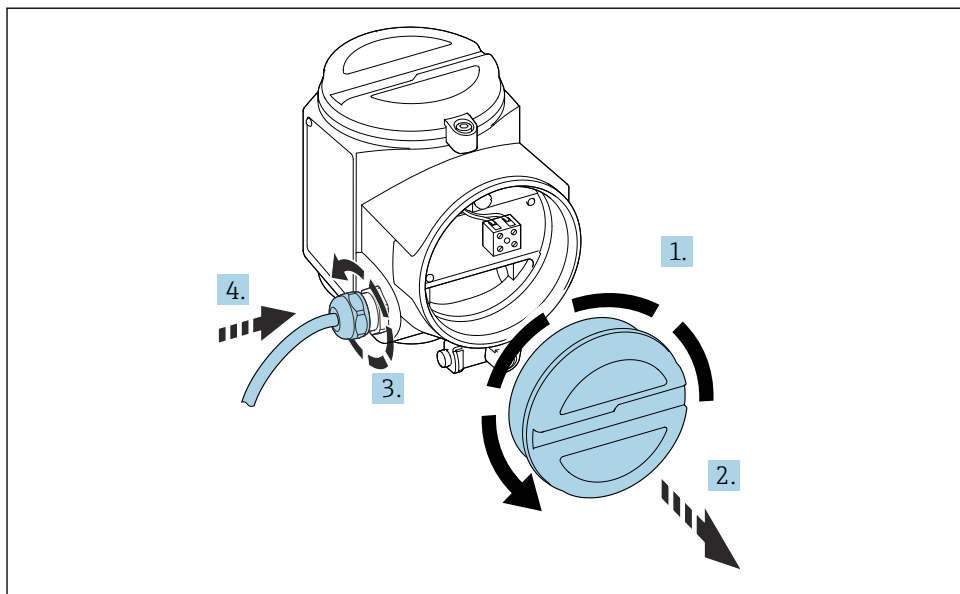
Collegamento dell'inserto elettronico all'alimentazione:



A0040635

1. Svitare il coperchio della custodia.
2. Rimuovere il coperchio della custodia.
3. Aprire il pressacavo.
4. Inserire il cavo.

Collegamento dell'inserto elettronico all'alimentazione montato nella custodia T13:



A0040637

1. Svitare il coperchio della custodia.
2. Rimuovere il coperchio della custodia.
3. Aprire il pressacavo.
4. Inserire il cavo.

6.2.2 Ingresso cavo

Pressacavo: M20x1,5 Ingresso cavo: G ½ o NPT ½, NPT ¾

6.2.3 Tensione di alimentazione

14,8 V_{DC} dall'alimentatore associato

6.2.4 Potenza assorbita

Circa 150 mW


6.2.5 Consumo di corrente

Massimo 10 mA.

6.2.6 Assegnazione dei morsetti

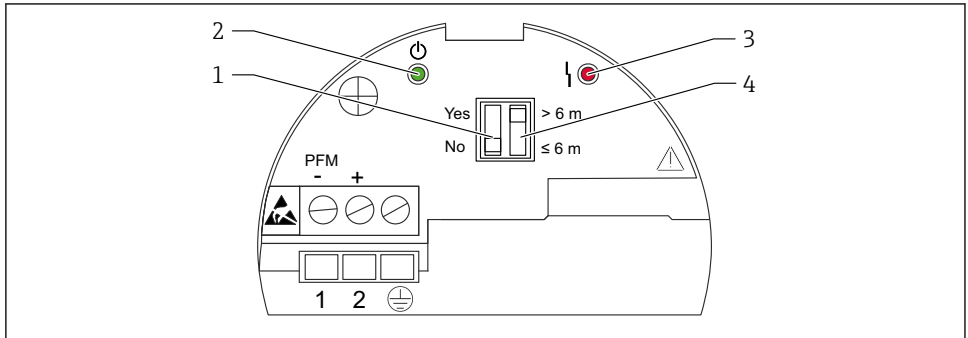
a 2 fili, PFM



View the operating instructions →  2

7 Opzioni operative

7.1 Display ed elementi operativi



A0040775

- 1 Interruttore DIP a due posizioni per "Depositi"
- 2 LED verde - stato operativo
- 3 LED rosso - guasto
- 4 Interruttore DIP a due posizioni per "Lunghezza sonda"

Descrizione degli elementi

- Interruttore DIP a due posizioni per "Depositi" (1):
 - YES: impostazione consigliata per prodotti che lasciano molti depositi, ad es. miele
 - NO: impostazione consigliata per prodotti che non lasciano depositi, ad es. acqua
- LED verde - stato operativo (2):
 - indica che il dispositivo è pronto a entrare in funzione quando lampeggia ogni 5 s
- LED rosso - guasto (3)
 - lampeggia 5 volte al secondo - allarme. L'uscita PFM genera un segnale in corrente di errore e imposta l'uscita dell'unità di commutazione collegata su 3,6 mA o 22 mA. Anche l'unità di commutazione genera un allarme
 - lampeggia una volta al secondo - avviso. Temperatura dell'inserito elettronico fuori dal campo di temperatura consentito
- Interruttore DIP a due posizioni per "Lunghezza sonda" (4):
 - lunghezza della sonda ad asta ≤ 4 m (13 ft), campo di misura 0 ... 2 000 pF

8 Messa in servizio

8.1 Verifica funzionale



Vedere le Istruzioni di funzionamento → 2

8.2 Trasmittitore



Le impostazioni eseguite sull'inserito elettronico hanno effetto sulla funzione dell'unità di commutazione.

Per maggiori informazioni sulla messa in servizio, consultare le Istruzioni di funzionamento dell'alimentatore del trasmettitore.

La documentazione tecnica di questi dispositivi è anche reperibile all'indirizzo www.endress.com -> Download -> ad es. radice del prodotto: FMX570.

8.3 Configurazione del dispositivo



Vedere le Istruzioni di funzionamento → 2



71539275

www.addresses.endress.com
