

Rövid kezelési útmutató

Liquicap M

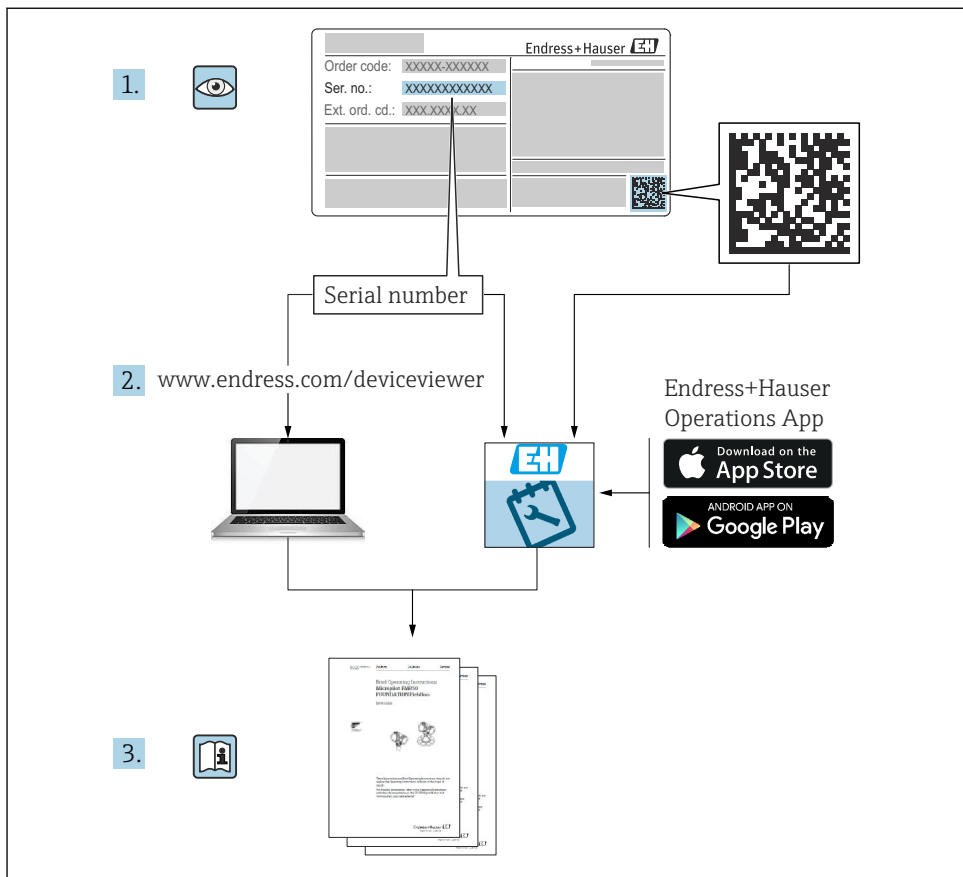
FMI51 PFM

Kapacitív

Folyamatos szintmérés folyadékokhoz



1 Kapcsolódó dokumentumok



A0023555

2 Néhány szó erről a dokumentumról

2.1 Dokumentum egyezmények

2.1.1 Biztonsági szimbólumok

⚠ VESZÉLY

Ez a szimbólum veszélyes helyzetre figyelmezteti Önt. A veszélyes helyzet figyelmen kívül hagyása súlyos vagy halálos sérüléshez vezet.

⚠ FIGYELMEZTETÉS

Ez a szimbólum veszélyes helyzetre figyelmezteti Önt. A veszélyes helyzet figyelmen kívül hagyása súlyos vagy halálos sérüléshez vezethet.

⚠ VIGYÁZAT

Ez a szimbólum veszélyes helyzetre figyelmezteti Önt. A veszélyes helyzet figyelmen kívül hagyása könnyebb vagy közepes súlyosságú sérüléshez vezethet.

ℹ ÉRTEŚÍTÉS

Ez a szimbólum olyan eljárásokat és egyéb tényeket jelöl, amelyek nem eredményezhetnek személyi sérülést.

2.1.2 Elektromos szimbólumok**⊖ Védőföldelés (PE)**

Földelő csatlakozók, melyeket minden más csatlakozás kialakítása előtt földelni kell.

A földelő csatlakozók a készülék belsejében és külsején helyezkednek el:

- Belső földelő csatlakozó: a védőföldelést a hálózati betáp földelőkábeléhez csatlakoztatja.
- Külső földelő csatlakozó: a készüléket az üzem földelő rendszeréhez csatlakoztatja.

2.1.3 Eszköz szimbólumok

Lapos csavarhúzó



Phillips csavarhúzó



Nyitott végű villáskulcs

2.1.4 Bizonyos típusú információkra és ábrákra vonatkozó szimbólumok**✔✔ Preferált**

Előnyben részesített eljárások, folyamatok vagy tevékenységek

✘ Tilos

Tiltott eljárások, folyamatok vagy tevékenységek

ℹ Tipp

További információkat jelez



Dokumentációra való hivatkozás



Oldalra való hivatkozás



Figyelmeztetés vagy betartandó egyedi lépés

1, 2, 3

Lépések sorrendje




Szemrevételezés

1, 2, 3, ...



Tételszámok

A, B, C, ...

Nézetek

 **Veszélyes terület**

A veszélyes területet jelzi

 →  **Biztonsági utasítások**

Tartsa be a vonatkozó Használati útmutatóban található biztonsági utasításokat

3 Alapvető biztonsági utasítások

3.1 A személyzetre vonatkozó követelmények

A személyzetnek az alábbi követelményeknek kell megfelelnie a szükséges feladatok elvégzése érdekében:

- ▶ Képzettek, képzéssel rendelkeznek a meghatározott funkciók és feladatok elvégzésére.
- ▶ Rendelkeznek az üzem tulajdonosának vagy üzemeltetőjének engedélyével, hogy elvégezzék a meghatározott feladatokat.
- ▶ Ismerik a szövetségi vagy nemzeti szabályozásokat.
- ▶ Elolvasták és megértették az útmutatóban és a kiegészítő dokumentációban foglalt utasításokat.
- ▶ Betartják az utasításokat és feltételeket.

3.2 Munkahelyi biztonság

Az eszközön és az eszközzel végzett munkák esetén:

- ▶ A szükséges védőfelszerelést a szövetségi vagy nemzeti előírások szerint kell viselni.

3.3 Üzembiztonság

Az eszköz konfigurálásakor, tesztelésekor és karbantartásakor alternatív felügyeleti intézkedéseket kell hozni az üzembiztonság és folyamatbiztonság garantálása érdekében.

3.3.1 Ex terület

A mérőrendszer robbanásveszélyes környezetben történő használatakor be kell tartani a megfelelő nemzeti szabványokat és előírásokat. Az Ex dokumentáció, amely a jelen dokumentáció szerves részét képezi, az eszközzel együtt kerül leszállításra. Az abban szereplő beépítési előírásokat, csatlakoztatási adatokat és biztonsági utasításokat szigorúan be kell tartani!

- Ügyeljen arra, hogy a műszaki személyzet megfelelő képzettséggel rendelkezzen.
- A mérési pontokra vonatkozó speciális mérési és biztonsági követelményeket be kell tartani.

3.4 Termékbiztonság

Ez a mérőeszköz a jó műszaki gyakorlatnak megfelelően, a legmagasabb szintű biztonsági követelményeknek való megfelelés szerint lett kialakítva és tesztelve, ezáltal biztonságosan üzemeltethető állapotban hagyta el a gyárat.

Megfelel az általános biztonsági előírásoknak és a jogi követelményeknek. Megfelel az eszközspecifikus EK-megfelelőségi nyilatkozatban felsorolt EK-irányelveknek. Az Endress+Hauser ezt a CE-jelölés eszközön való feltüntetésével erősíti meg.

4 Átvétel és termékazonosítás


4.1 Átvétel

Ellenőrizze, hogy a csomagolás vagy a tartalma sérült-e. Ellenőrizze, hogy a szállítmány teljes-e, hasonlítsa össze a csomag tartalmát a megrendelésben szereplő információkkal.

4.2 Termékazonosítás

Adattábla adatok ellenőrzése.



Lásd a Használati útmutatót →  2

4.3 Tárolás és szállítás

Tároláshoz és szállításához csomagolja be a készüléket az ütésektől való védelem érdekében. Az eredeti csomagolás nyújtja a legjobb védelmet ebből a célból. Az engedélyezett tárolási hőmérséklet $-50 \dots +85 \text{ }^{\circ}\text{C}$ ($-58 \dots +185 \text{ }^{\circ}\text{F}$).

5 Felszerelés

5.1 Szerelési követelmények

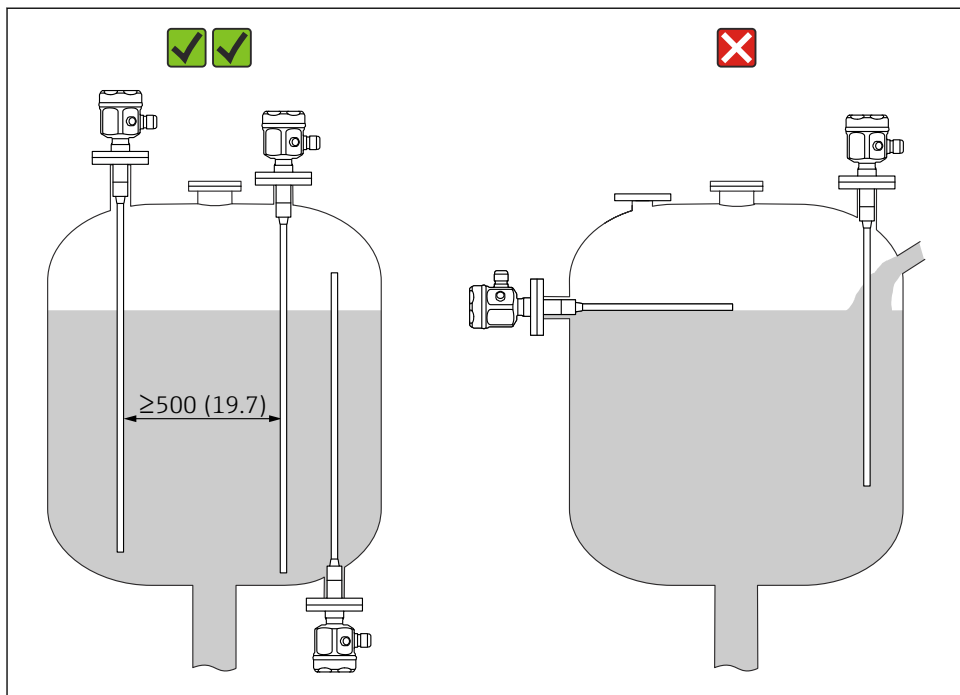
5.1.1 Az érzékelő felszerelése

A Liquicap M FMI51 felülről vagy alulról is beépíthető.



Győződjön meg arról, hogy:

- a sonda nem a töltőfüggönybe van felszerelve
- a sonda nem érintkezik a tartály falával
- a tartály aljától mért távolság $\geq 10 \text{ mm}$ (0.39 in)
- ha több sonda van felszerelve egymás mellett, akkor a szondák közötti távolság legalább 500 mm (19.7 in)
- a sonda megfelelő távolságra van a keverőtől, ha a szondát keverőtartályokban használja
- jelentős oldalirányú terhelés esetén földelőcsővel ellátott rúdszondákat használ



A0040392

Mértékegység mm (in)

5.1.2 Támasz tengerészeti engedéllyel (GL)



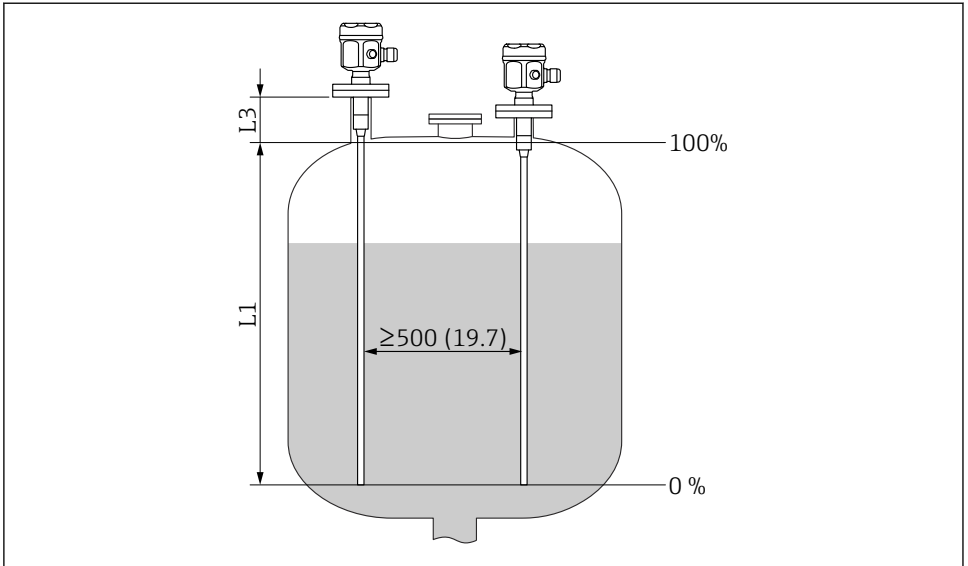
Lásd a Használati útmutatót → 2

5.2 Mérési körülmények

Az L1 mérési tartomány a szonda csúcsától a folyamatcsatlakozásig terjedhet.

Különösen alkalmas kis tartályokhoz.

Nem vezetőképes közeghez használjon földelőcsövet.



Mértékegység mm (in)

L1 Mérési tartomány

L3 Inaktív hossz



Csővégebe történő beépítés esetén használja az inaktív szakaszt (L3).

A 0% és 100% kalibráció felcserélhető.

5.3 Felszerelési példák

5.3.1 Rúdszondák

Az FMI 51 rúdszonda felszerelhető:

- vezetőképes, fémből készült tartályokban
- nem vezetőképes, műanyagból készült tartályokban

Ha a szonda folyamatcsatlakozása a fémtartálytól tömítőanyaggal el van szigetelve, akkor a szonda házában lévő földelőcsatlakozást egy rövid vezetékkel a tartályhoz kell csatlakoztatni.

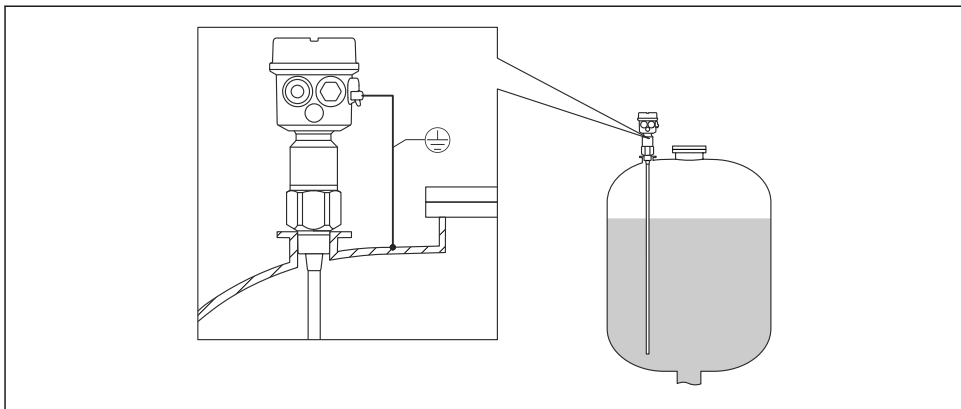
A szonda műanyag tartályba történő beépítésekor földelőcsővel ellátott szondát kell használni. A szondaházat földelni kell.



A teljesen szigetelt rúdszonda nem rövidíthető le és nem hosszabbítható meg.

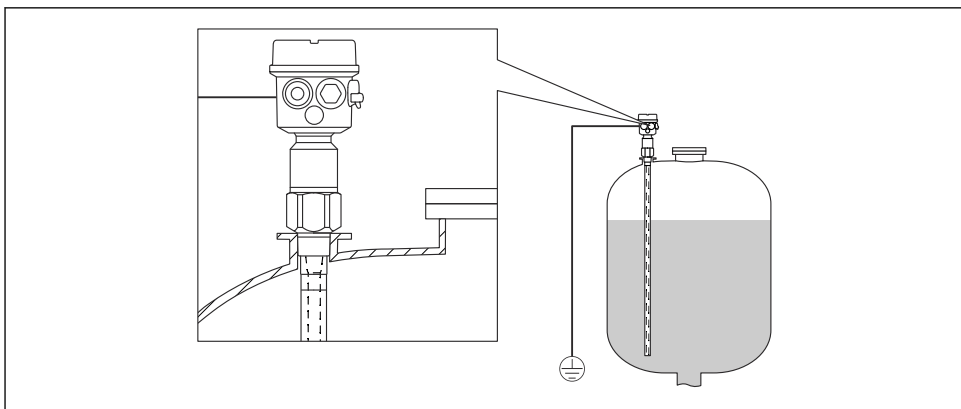
A szondarúd szigetelésének sérülése helytelen méréseket eredményez.

Az alábbi alkalmazási példák függőleges beépítést szemléltetnek, folyamatos szintméréshez.



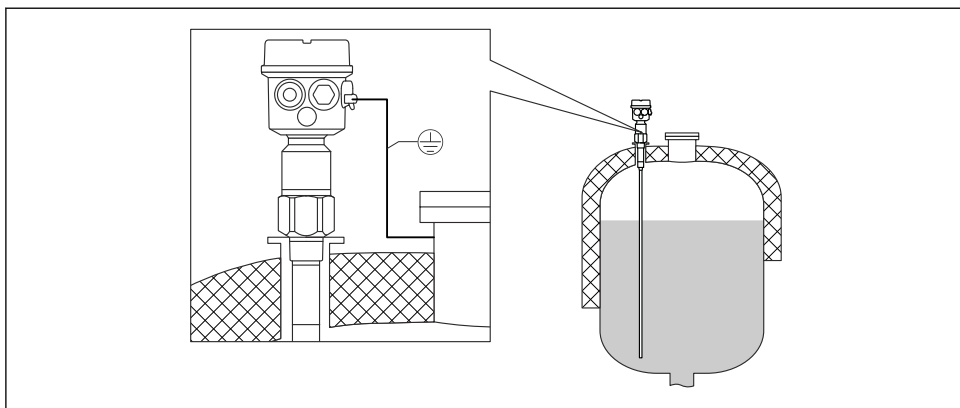
A0040425

1 Egy szonda vezetőképes tartályokkal



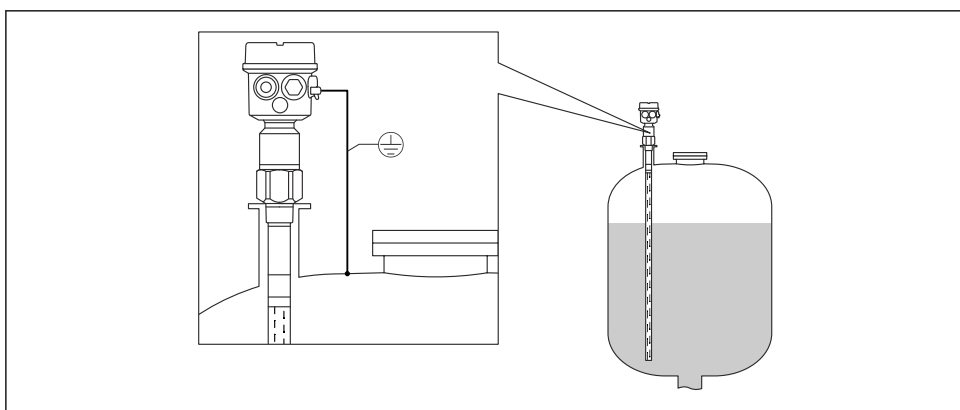
A0040425

2 Egy szonda nem vezetőképes tartályokhoz való földelőcsővel



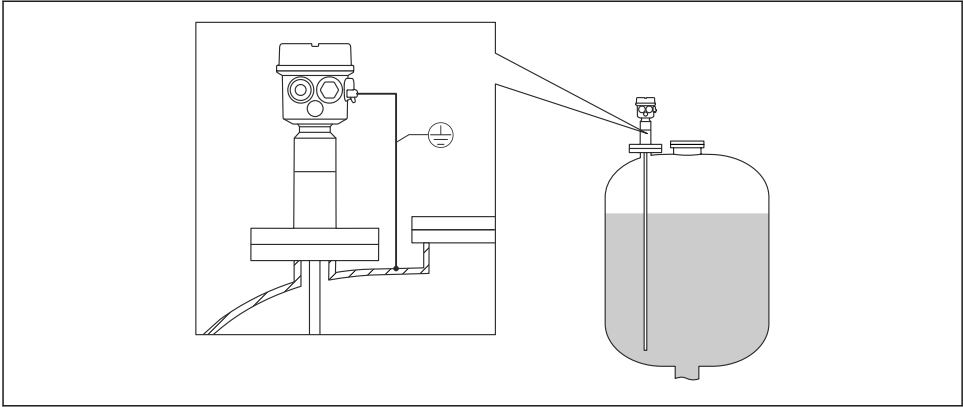
A0040427

3 Inaktív szakasszal ellátott szonda a szigetelt tartályokhoz



A0040428

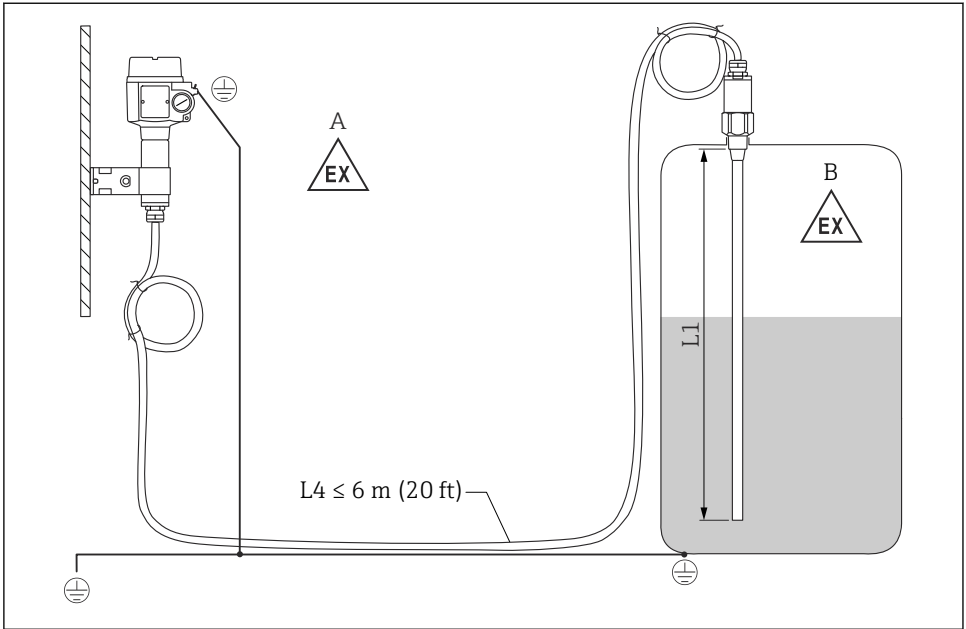
4 Egy szonda földelőcsővel és inaktív szakasszal csővégbé történő beépítéshez



A0040429

- 5 Egy teljesen szigetelt szonda bevonatos karimával az agresszív közegekhez

5.3.2 Szonda különálló házzal



A0040466

6 Szondacsatlakozás és különálló ház

A 1. robbanásveszélyes zóna

B 0. robbanásveszélyes zóna

L1 Rúdhossz: max. 4 m (13 ft)

L4 Kábel hossza

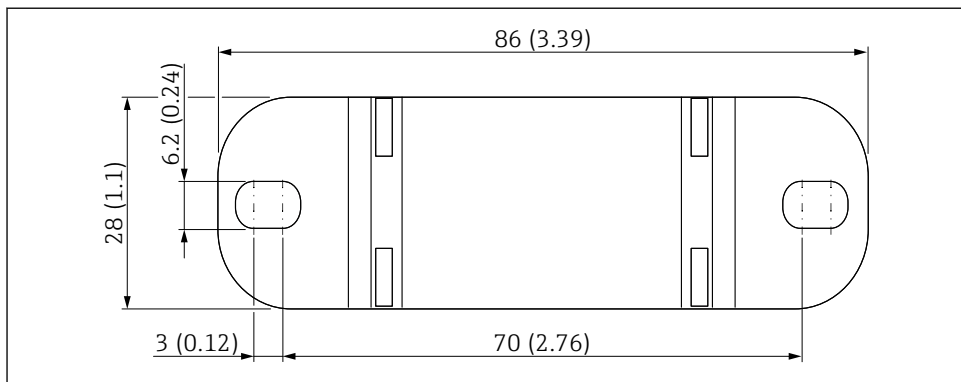


Lásd a Használati útmutatót → 2

Fali konzol



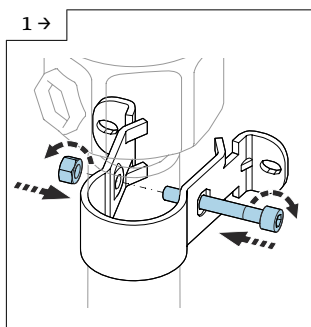
- A fali konzol a csomag részét képezi.
- A fali konzol fúrósablonként való használatához először a fali konzolt fel kell csavarozni a különálló házra.
- A lyukak közötti távolság a különálló házra történő felcsavarozáskor lecsökken.



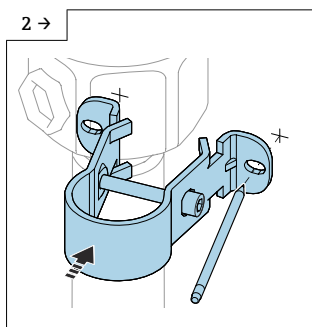
A0033881

Mértékegység mm (in)

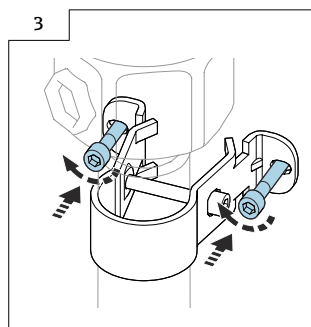
Falra történő szerelés



- ▶ Csavarozza fel a fali konzolt a csőre.



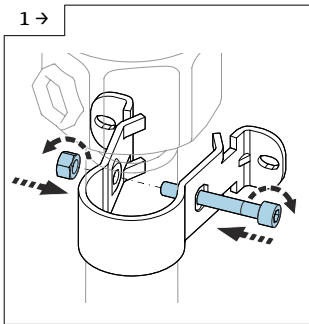
- ▶ Fúrás előtt jelölje meg a falon lévő furatok távolságát.



- ▶ Csavarozza fel a különálló házat a falra.

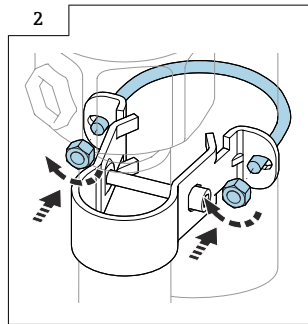
Csőre törtéző szerelés

i A maximális csőátmérő 50.8 mm (2 in).



A0042318

▶ Csavarozza fel a fali konzolt a csőre.



A0042321

▶ Csavarozza a különálló házat egy csőre.

A csatlakozókábel lerövidítése

ÉRTESÍTÉS

A csatlakozások és a kábel károsodásának veszélye.

▶ Ellenőrizze, hogy sem a csatlakozókábel, sem a szonda nem forog-e a nyomócsavarral!

i Az újralibrálást az üzembe helyezés előtt kell elvégezni.

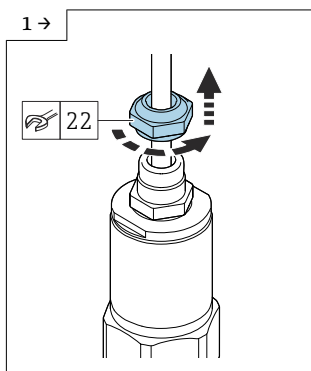
A szonda és a különálló ház közötti maximális csatlakozási hossz 6 m (20 ft).

Különálló házzal rendelkező eszköz megrendeléskor meg kell adni a kívánt hosszúságot.

Ha a kábelcsatlakozást le kell rövidíteni vagy egy falon kell átvezetni, akkor azt le kell választani a folyamatcsatlakozástól.

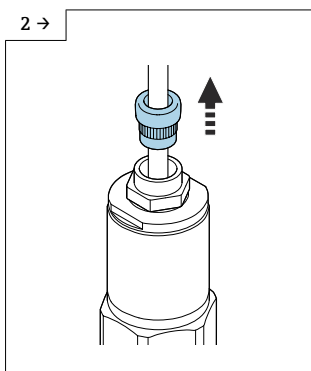
A csatlakozókábel leválasztása

i Ellenőrizze, hogy a csatlakozókábel és a szonda nem forog-e el a nyomócsavarral.



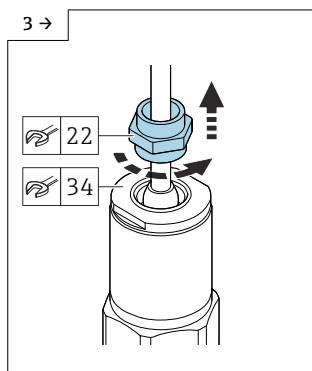
A0042111

- ▶ Lazítsa meg a nyomócsavart egy nyitott villáskulccsal AF22.



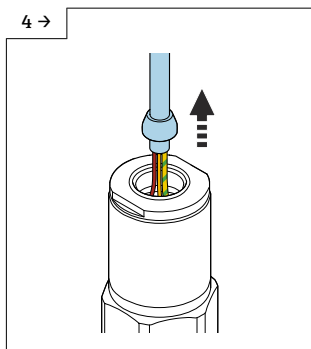
A0042112

- ▶ Húzza ki a betét tömitését a tömszelencéből.



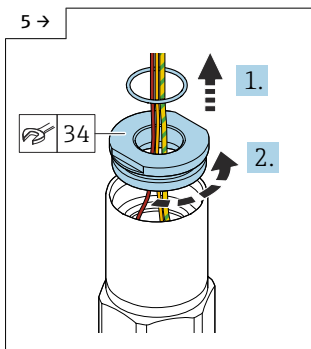
A0042113

- ▶ Rögzítse az adapterlemezt az AF34 villáskulccsal, és lazítsa meg a kábeltömszelencét az AF22 villáskulccsal.



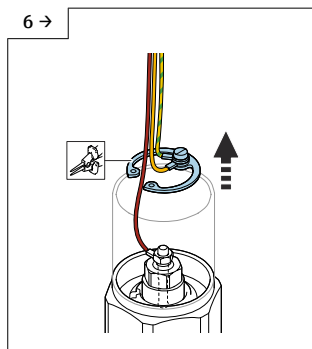
A0042114

- ▶ Húzza ki a kábelt a kúppal.



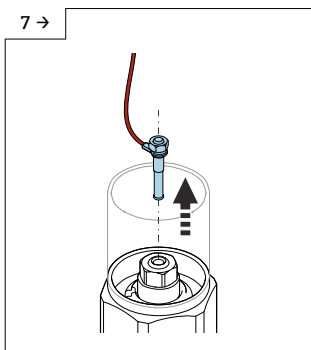
A0042115

- ▶ Távolítsa el a tömitést, és lazítsa meg az adapterlemezt az AF34 villáskulccsal.

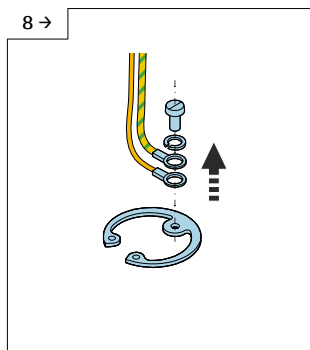


A0042116

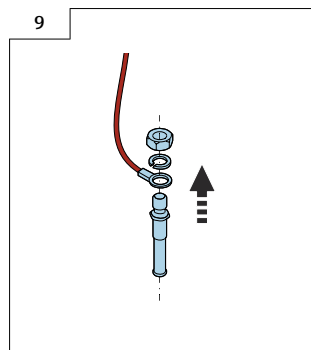
- ▶ Távolítsa el a snaggyűrűt egy snaggyűrű fogóval.



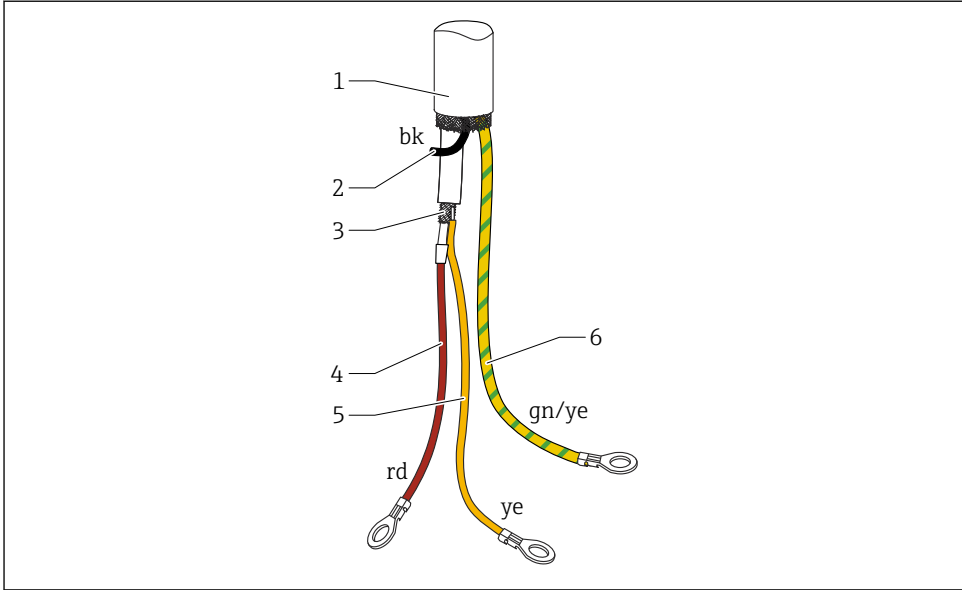
- ▶ Távolítsa el a pengedugót az aljzatból.



- ▶ Lazítsa meg a csavart a sárga és a sárga-zöld kábelek leválasztásához.



- ▶ Lazítsa meg a pengedugó anyáját (M4).



A0040734

7 Kábelcsatlakozások

- 1 Külső árnyékolás (nem szükséges)
- 2 Fekete szál (bk) (nem szükséges)
- 3 Koaxiális kábel központi maggal és árnyékolással
- 4 Forrassza a piros (rd) szálát a koaxiális kábel központi magjához (szonda)
- 5 Forrassza a sárga (ye) szálát a koaxiális kábel árnyékolásához (földelés)
- 6 Sárga és zöld (gn/ye) szál gyűrűs kapoccsal



- A csatlakozókábel lerövidítése esetén javasoljuk, hogy az összes gyűrűs kapoccsal ellátott szálát használja fel
- A fel nem használt szálak miatti rövidzárlat elkerülése érdekében a felhelyezett új gyűrűs kapcsok csatlakozásait egy hőzsugorcsővel kell szigetelni
- A forrasztott csatlakozások szigeteléséhez használjon hőzsugorcsőveket

5.4 Beépítési utasítások

ÉRTESÍTÉS

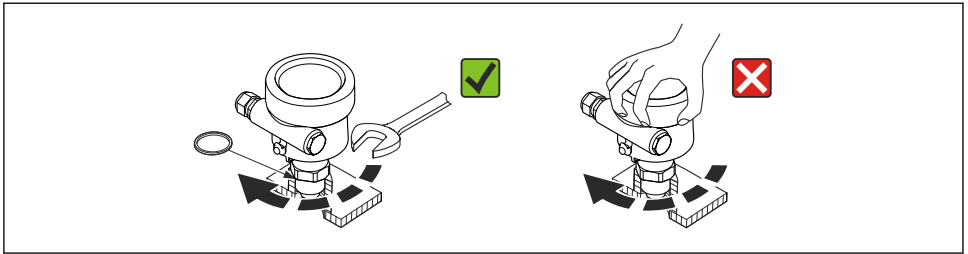
A beépítés során ne sértse meg a szonda szigetelését!

- ▶ Ellenőrizze a rúd szigetelését.

ÉRTESÍTÉS

A szondát ne a szondaháznál fogva csavarja be!

- ▶ Használjon egy nyitott végű villáskulcsot a szonda becsavarásához.



A0040476

5.4.1 Szonda beépítése

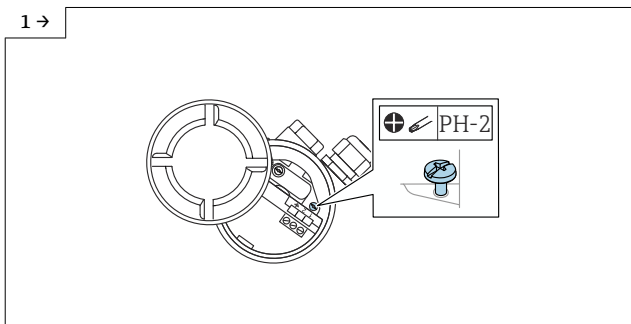
A következő szondák építhetők be:

- Menetes szonda
- Szonda Tri-Clamp-pal, higiéniai csatlakozással vagy karimával
- Szonda PTFE-bevonatos karimával

5.4.2 A ház beigazítása

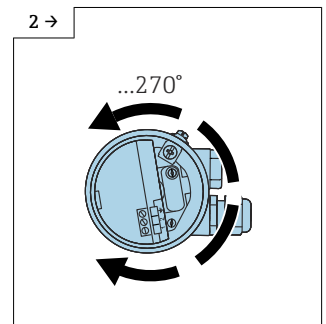
A kábelbemenet beigazítása érdekében a ház 270 °-kal elforgatható. A nedvesség behatolásának megelőzése érdekében a csatlakozókábelnek a kábel tömszelence előtti szakaszát lefelé vezesse és kábelkötegelővel rögzítse. Ez különösen kültéri felszerelés esetén ajánlott.

A ház beigazítása



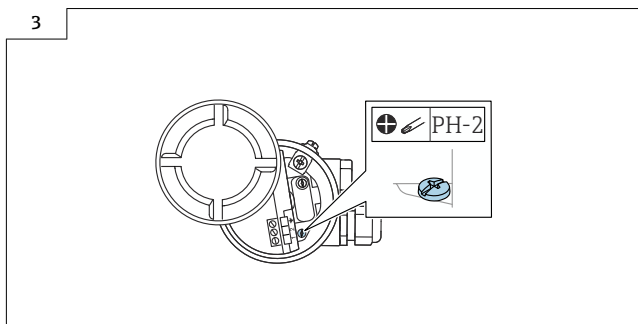
A0042107

- ▶ Húzza meg a szorítócsavart.



A0042108

- ▶ Igazítsa a házat a szükséges helyzetbe.



A0042109

- ▶ Húzza meg a szorítócsavart $< 1 \text{ Nm}$ (0.74 lbf ft) nyomatékkal.

i A T13 háztípus beállítására szolgáló rögzítőcsavar az elektronikadobozban található.

5.4.3 A szondaház tömítése

Győződjön meg arról, hogy a fedél tömített.

ÉRTESÍTÉS

- ▶ Soha ne használjon ásványolaj-alapú zsírt, mivel az tönkreteszi az O-gyűrűt.

6 Elektromos csatlakoztatás

i A tápegység csatlakoztatása előtt vegye figyelembe a következőket:

- a tápfeszültségnek meg kell egyeznie az adattáblán megadott adatokkal
- az eszköz csatlakoztatása előtt kapcsolja ki a tápfeszültséget
- csatlakoztassa a potenciálkiegyenlítést az érzékelő földelőkapcsára

i Ha a szondát veszélyes területeken használja, be kell tartani a vonatkozó nemzeti szabványokat és a biztonsági utasításokban (XA) szereplő információkat.

Csak a megadott kábeltömszelencét használja.

6.1 Csatlakozási követelmények

6.1.1 Potenciálkiegyenlítés

⚠ VESZÉLY

Robbanásveszély!

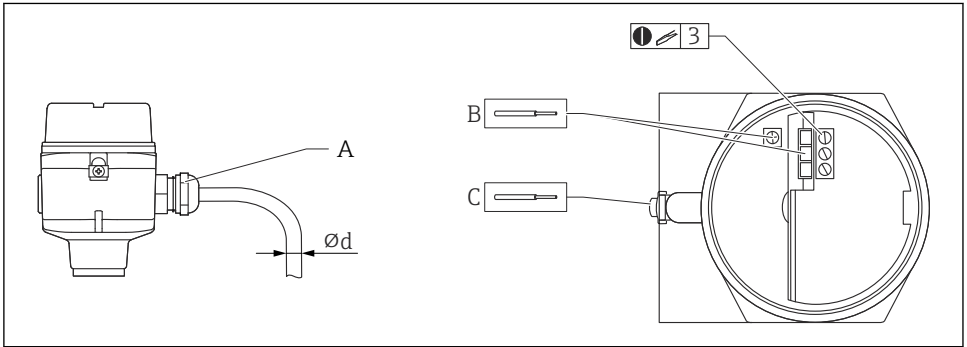
- ▶ Csak akkor csatlakoztassa a kábelármékolást az érzékelő oldalán, ha a szondát Ex-területekre szereli fel!

Csatlakoztassa a potenciálkiegyenlítést a ház külső földelőcsatlakozójára (T13, F13, F16, F17, F27). Az F15 rozsdamentes acél ház esetében a földelőcsatlakozó a házban is elhelyezhető. A

további biztonsági utasítások megismerése érdekében, kérjük, olvassa el a veszélyes területeken történő alkalmazásra vonatkozó különálló dokumentációt.

6.1.2 Kábelspecifikációk

Az elektronikus betéteket a kereskedelmi forgalomban kapható műszerkábelek segítségével csatlakoztassa. Ha van potenciálkiegyenlítés, akkor árnyékolt műszerkábelek használata esetén csatlakoztassa az árnyékolást mindkét oldalon az árnyékolás hatékonyságának optimalizálása érdekében.



A0040478

A Kábelbevezetés

B Elektronikus betét csatlakozók: kábelméret max. 2.5 mm² (14 AWG)

C Házon kívüli földelőcsatlakozó, kábelméret max. 4 mm² (12 AWG)

Ød Kábel átmérője

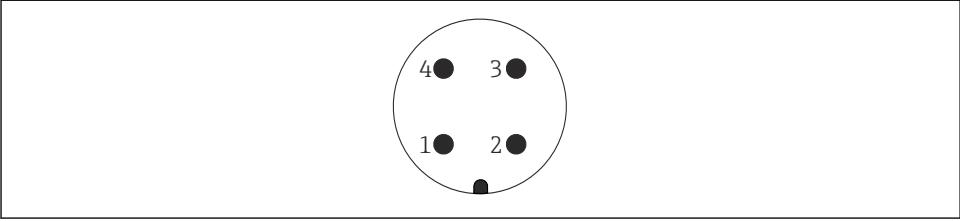
Kábelbevezetések

- Nikkelezett sárgaréz: Ød = 7 ... 10.5 mm (0.28 ... 0.41 in)
- Szintetikus anyag: Ød = 5 ... 10 mm (0.2 ... 0.38 in)
- Rozsdamentes acél: Ød = 7 ... 12 mm (0.28 ... 0.47 in)

6.1.3 Csatlakozó

Az M12 csatlakozóval ellátott változat esetén a jelvezeték csatlakoztatásához a házat nem kell kinyitni.

Az M12 csatlakozó tűkiosztása



A0011175

- 1 Pozitív potenciál
- 2 Nincs használatban
- 3 Negatív potenciál
- 4 Földelés

6.1.4 Tápfeszültség

A következő feszültségek mindegyike közvetlenül az eszköznél mérhető kapocs (csatlakozó) feszültség:

14.8 V_{DC} a kapcsolódó tápegységtől

6.2 Bekötés és csatlakoztatás

6.2.1 Csatlakozórekesz

A robbanásvédelemtől függően a csatlakozódoboz a következő változatokban kapható:

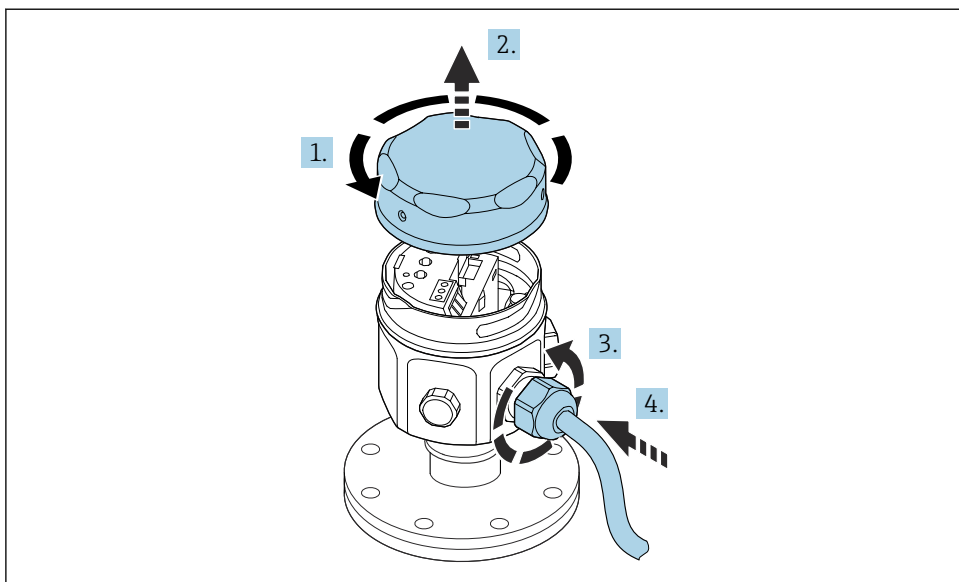
Normál védelem, Ex ia védelem

- F16 poliészter ház
- F15 rozsdamentes acél ház
- F17 alumínium ház
- F13 alumínium ház gázzáró folyamattömítéssel
- F27 rozsdamentes acél ház
- T13 alumínium ház, különálló csatlakozórekeszsel

Ex d védelem, gázzáró folyamattömítés

- F13 alumínium ház gázzáró folyamattömítéssel
- F27 rozsdamentes acél ház gázzáró tömítéssel
- T13 alumínium ház, különálló csatlakozórekeszsel

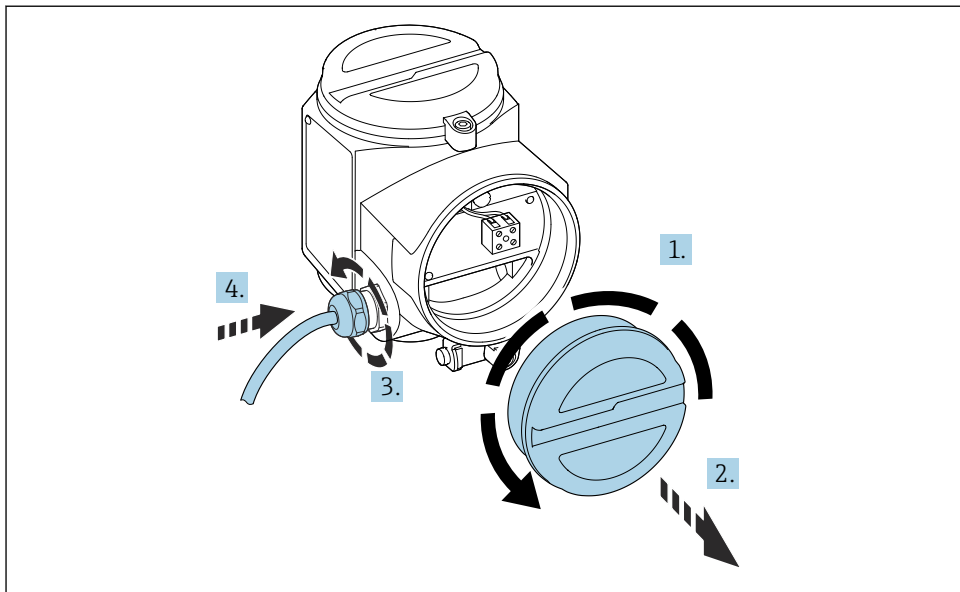
Az elektronikus betét tápellátáshoz való csatlakoztatása:



A0040635

1. Csavarozza le a burkolat fedelét.
2. Távolítsa el a ház fedelét.
3. Lazítsa ki a kábeltömszelencét.
4. Helyezze be a kábelt.

Az elektronikus betét csatlakoztatása a T13 házba szerelt tápegységhez:



A0040637

1. Csavarozza le a burkolat fedelét.
2. Távolítsa el a ház fedelét.
3. Lazítsa ki a kábeltömszelencét.
4. Helyezze be a kábelt.

6.2.2 Kábelbevezetés

Kábeltömszelence: M20x1,5 Kábelbevezetés: G ½ vagy NPT ½, NPT ¾

6.2.3 Tápfeszültség

14.8 V_{DC} a kapcsolódó tápegységtől

6.2.4 Energiafogyasztás

Körülbelül 150 mW

6.2.5 Áramfelvétel

Maximum: 10 mA.

6.2.6 Kapocskiosztás

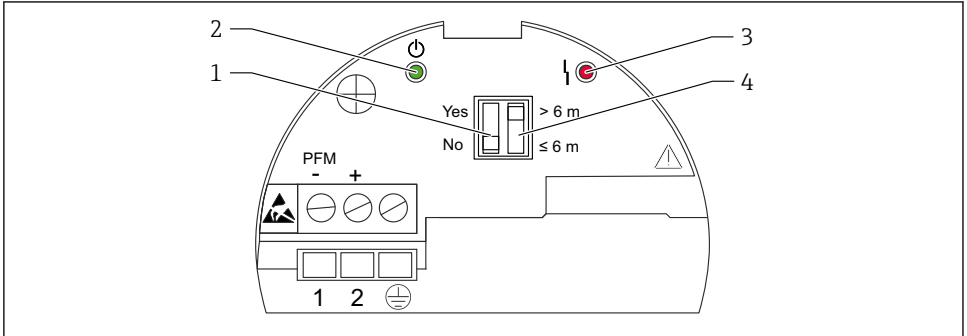
2 vezetékes, PFM



Lásd a Használati útmutatót → 2

7 Üzemeltetési lehetőségek

7.1 Kijelző- és kezelőelemek



A0040775

- 1 Kétállású DIP-kapcsoló „Felhalmozódás”
- 2 Zöld LED - működési állapot
- 3 Piros LED - hiba
- 4 Kétállású DIP-kapcsoló „Szondahossz”

Az elemek leírása

- Kétállású DIP-kapcsoló „Felhalmozódás” (1):
 - YES: ez a beállítás javasolt olyan közegekhez, melyek intenzív lerakódásokat okoznak, pl. méz
 - NO: ez a beállítás javasolt olyan közegekhez, melyek nem okoznak lerakódásokat, pl. víz
- Zöld LED - működési állapot (2):
 - azt jelzi, hogy az eszköz készen áll a működésre, ha 5 s gyakorisággal villog
- Piros LED - hiba (3)
 - másodpercenként 5x villog - Riasztás. A PFM kimenet hibaáramot jelzett, és a csatlakoztatott kapcsolóegység kimenetét 3.6 mA-re vagy 22 mA-re állítja. A kapcsolóegység riasztást ad ki
 - másodpercenként 1x villog - Figyelmeztetés. Az elektronikus betét hőmérséklete kívül esik a megengedett hőmérsékleti tartományon
- Kétállású DIP-kapcsoló „Szondahossz” (4):
 - rúdszonda hossza ≤ 4 m (13 ft), mérési tartomány: 0 ... 2 000 pF

8 Üzembe helyezés

8.1 Funkció-ellenőrzés



Lásd a Használati útmutatót → 📄 2

8.2 Távadó



Az elektronikus betét beállításai befolyásolják a kapcsolóegység működését.

Az üzembe helyezés folytatásához kérjük, olvassa el a távadó tápegységének használati útmutatóját.

Ezen eszközök eszközdokumentációja szintén letölthető innen: www.endress.com-> Download -> pl. product root (termékalap): FMX570.

8.3 Az eszköz konfigurálása



Lásd a Használati útmutatót → 📄 2



71539273

www.addresses.endress.com
