

사용 설명서 요약

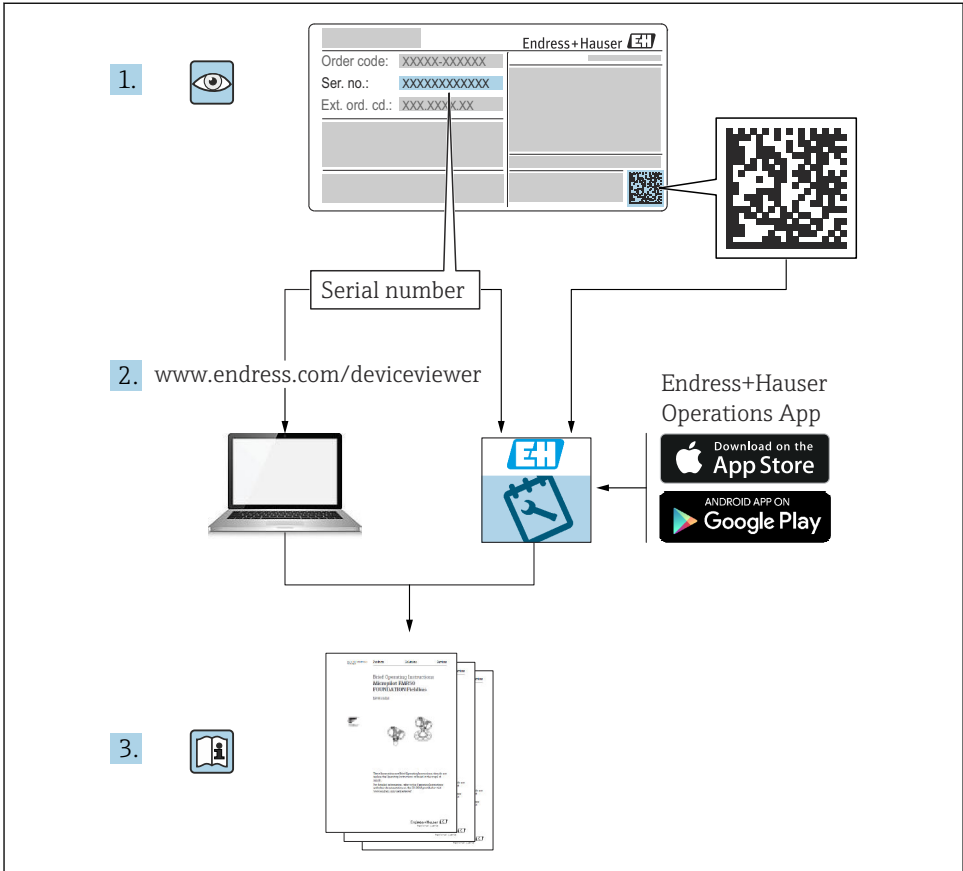
Liquicap M

FMI52 HART

정전용량식
연속 액체 레벨 측정



1 관련 문서



A0023555

2 문서 정보

2.1 문서 규칙

2.1.1 안전 기호



위험 상황을 알리는 기호입니다. 이 상황을 방지하지 못하면 심각한 인명 피해가 발생할 수 있습니다.



위험 상황을 알리는 기호입니다. 이 상황을 방지하지 못하면 심각한 인명 피해가 발생할 수 있습니다.



위험 상황을 알리는 기호입니다. 이 상황을 방지하지 못하면 경미한 부상이나 증상을 당할 수 있습니다.



신체적 상해가 발생하지 않는 과정 및 기타 요인에 대해 알려주는 기호입니다.

2.1.2 전기 기호

⊖ 보호 접지(PE)

다른 연결을 설정하기 전에 접지에 연결해야 하는 접지 단자

접지 단자는 기기 내부와 외부에 있습니다.

- 내부 접지 단자: 보호 접지가 주전원에 연결됩니다.
- 외부 접지 단자: 기기가 플랜트 접지 시스템에 연결됩니다.

2.1.3 공구 기호



일자형 스크류드라이버



십자형 스크류드라이버



단구 렌치

2.1.4 특정 정보 및 그래픽 관련 기호



우선 순위가 높은 절차, 프로세스 또는 작업입니다.



금지된 절차, 프로세스 또는 작업입니다.



추가 정보를 알려줍니다.



설명서 참조



페이지 참조



따라야 할 주의 사항 또는 개별 단계




일련의 단계



육안 검사

1, 2, 3, ...
항목 번호

A, B, C, ...
보기

 **방폭 지역**
방폭 지역을 나타냅니다.

3 기본 안전 지침

3.1 작업자 요건

작업자는 필요한 작업을 수행하기 위해 다음과 같은 요건을 충족해야 합니다.

- ▶ 특정 기능과 작업을 수행하기 위한 교육을 받고 자격을 갖춘 자
- ▶ 특정 작업을 수행하도록 플랜트 소유자 또는 오퍼레이터의 승인을 받은 자
- ▶ 국가 규정을 숙지한 자
- ▶ 사용 설명서 및 보조 문서의 지침을 읽고 숙지한 자
- ▶ 지침을 준수하고 조건을 충족하는 자

3.2 작업장 안전

계기 작업 시:

- ▶ 국가 규정에 따라 필수 보호 장비를 착용하십시오.

3.3 작동 안전

계기에서 구성, 테스트 및 유지보수 작업을 수행할 때 작동 안전 및 프로세스 안전을 보장하기 위한 감독 조치를 취해야 합니다.

3.3.1 Ex 지역

Ex 지역에서 측정 시스템을 사용할 경우 관련 국가 표준 및 규정을 준수해야 합니다. 이 문서의 필수 부분을 구성하는 별도의 Ex 문서가 계기와 함께 제공됩니다. 이 문서에 포함된 설치 절차, 연결 데이터 및 안전 지침을 준수해야 합니다.

- 기술 담당자가 적절한 교육을 받았는지 확인하십시오.
- 측정 포인트에 관한 특수한 측정 및 안전 관련 요건을 준수해야 합니다.

3.4 제품 안전

이 계기는 최신 안전 요건을 준수하도록 설계되었고, 테스트를 받았으며, 안전하게 작동할 수 있는 상태로 출고되었습니다.

일반 안전 기준 및 법적 요건을 충족합니다. 계기별 EC 적합성 선언에 나오는 EC 지침을 준수합니다. Endress+Hauser는 이를 확인하는 CE 마크를 계기에 부착합니다.

4 입고 승인 및 제품 식별

4.1 입고 승인

포장이나 구성품이 손상되었는지 확인하십시오. 입고된 제품이 완전한지 확인하고 구성품과 주문서의 정보를 비교하십시오.

4.2 제품 식별

사용 설명서 참조 → 2

4.3 보관 및 운송

보관 및 운송 시 계기를 포장하여 충격으로부터 보호하십시오. 최상의 보호 효과를 위해 원래 포장재를 사용하십시오. 허용 보관 온도는 $-50\sim+85\text{ }^{\circ}\text{C}$ ($-58\sim+185\text{ }^{\circ}\text{F}$)입니다.

5 설치

5.1 설치 요구사항

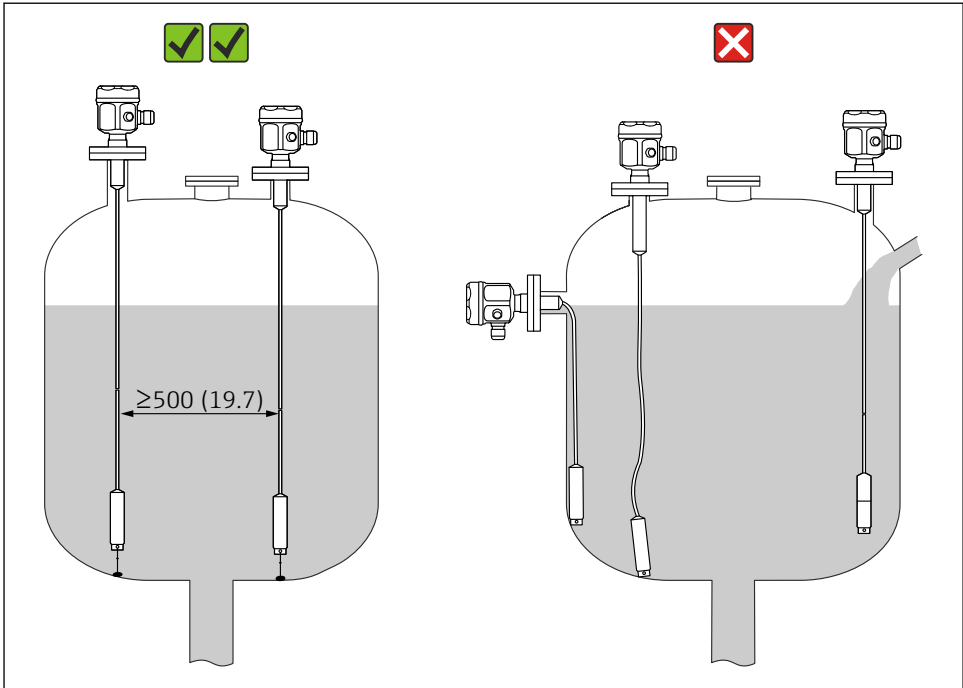
5.1.1 센서 설치

Liquicap M FMI52는 위에서 수직으로 설치할 수 있습니다.



다음에 유의하십시오.

- 프로브를 충전 커튼 영역에 설치하면 안 됩니다.
- 프로브가 컨테이너 벽에 닿으면 안 됩니다.
- 컨테이너 바닥으로부터의 거리가 10 mm (0.39 in) 이상이어야 합니다.
- 여러 개의 프로브를 나란히 설치할 경우 프로브 간 최소 거리가 500 mm (19.7 in)여야 합니다.

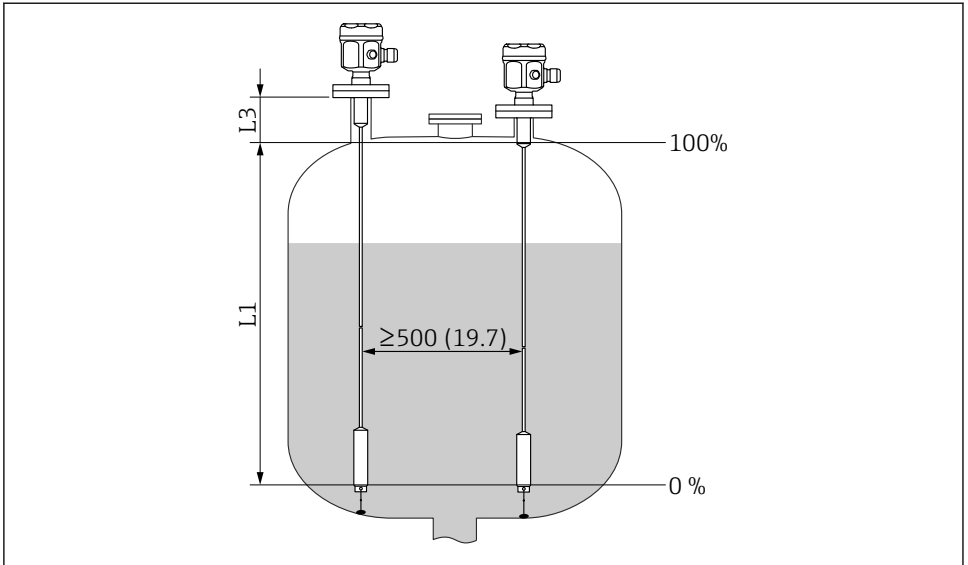


A0040578

측정 단위 mm (in)

5.1.2 측정 조건

측정 범위 L1은 프로브 끝에서 프로세스 연결부까지 가능합니다.



A0040579

측정 단위 mm (in)

L1 측정 범위

L3 비활성 길이

i 노즐에 설치할 경우 비활성 길이 L3을 사용하십시오.

0% 교정과 100% 교정은 반전될 수 있습니다.

5.1.3 설치예

로프 프로브

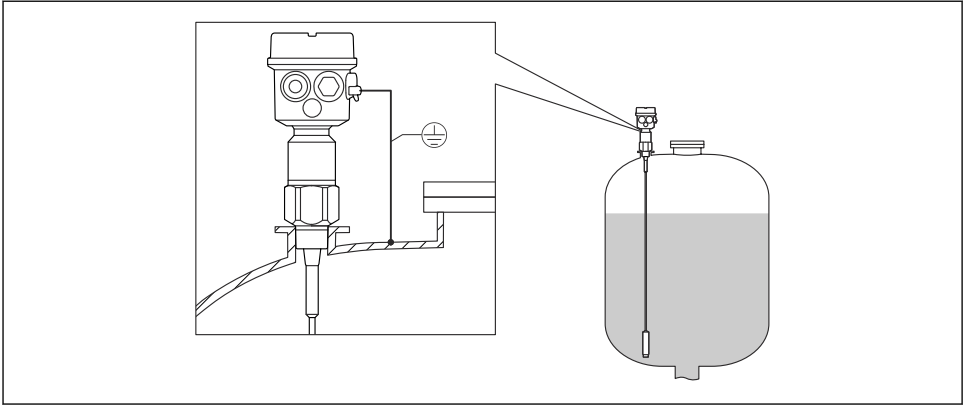
금속 재질의 전도성 탱크에서 위에서부터 프로브를 설치할 수 있습니다.

프로브의 프로세스 연결부가 실 재질을 사용해 금속 탱크로부터 절연된 경우 짧은 선을 사용해 프로브 하우징의 접지 연결부를 탱크에 연결해야 합니다.

- i**
 - 프로브가 컨테이너 벽에 닿으면 안 됩니다! 프로브를 충전 커튼 영역에 설치하지 마십시오.
 - 여러 개의 프로브를 나란히 설치할 경우 프로브 사이에 최소 500 mm (19.7 in)의 거리를 유지해야 합니다.
 - 설치할 때 프로세스 연결부와 탱크 사이에 전기 전도성 연결이 양호한지 확인하십시오. 예를 들어 전기 전도성 밀봉 밴드를 사용하십시오.

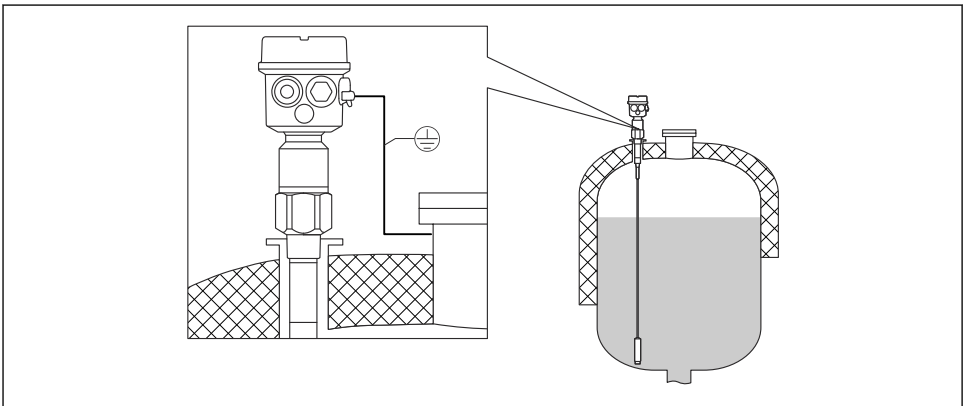
i 완전히 절연된 로프 프로브는 줄이거나 늘일 수 없습니다.
프로브 로프의 절연이 손상되면 측정 오류가 발생할 수 있습니다.

다음 적용 예는 연속 레벨 측정을 위한 수직 설치를 보여줍니다.



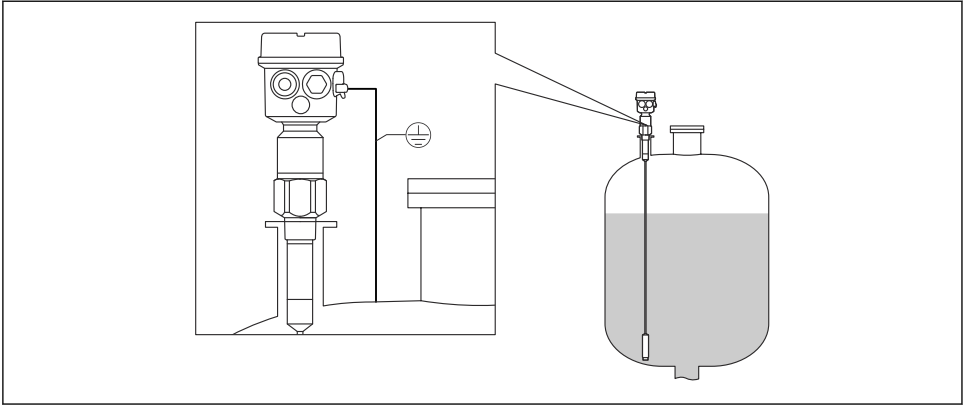
A0040451

1 로프 프로브



A0040452

2 절연 탱크에서 비활성 길이가 있는 프로브



A0040453

☐ 3 노즐 설치를 위해 완전 절연 비활성 길이가 있는 프로브

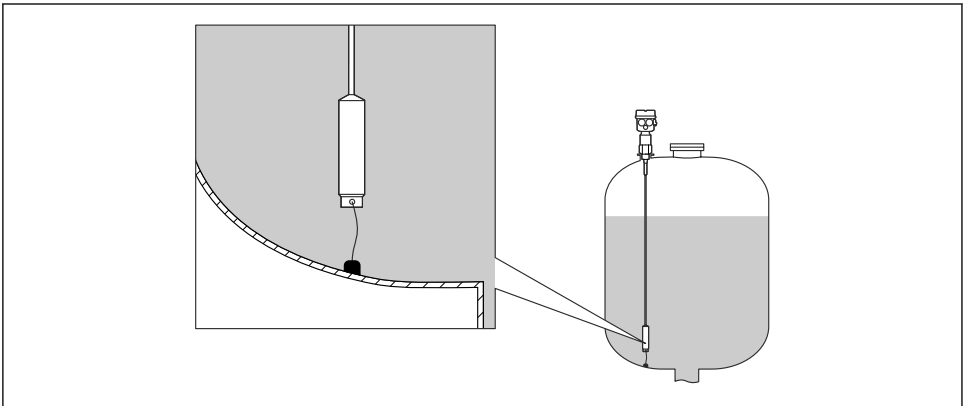
로프 길이 단축

📖 길이 단축 키트에 대한 정보는 사용 설명서(요약본) KA061F/00을 참조하십시오.

장력이 있는 인장력 추

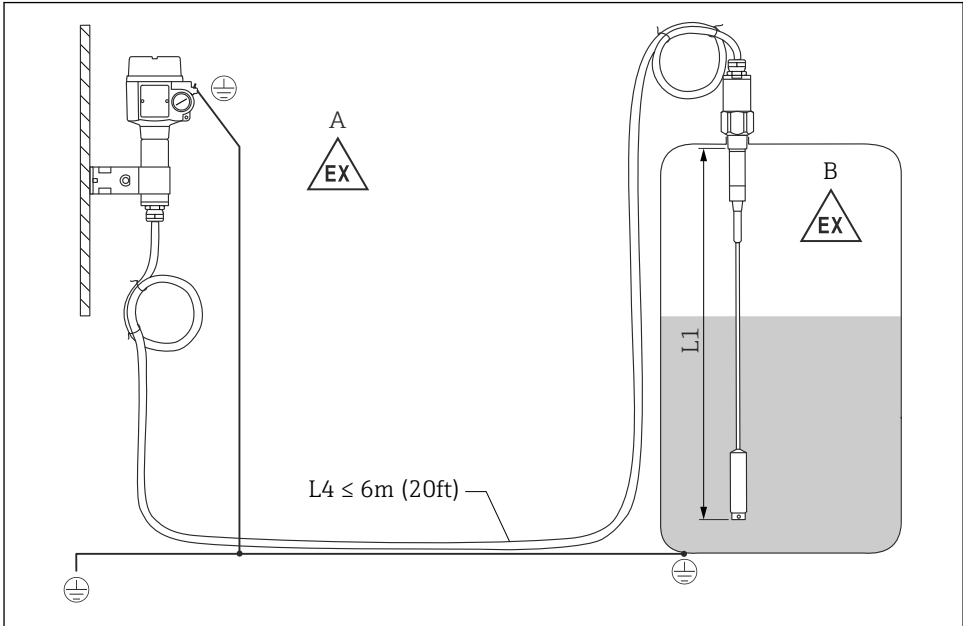
프로브가 사일로 벽이나 탱크의 다른 부분에 닿을 경우 프로브 종단을 고정해야 합니다. 이것이 프로브 추 내부에 있는 나사산의 용도입니다. 브레이싱은 탱크 벽에 대해 전도성이나 절연성을 가질 수 있습니다.

인장 하중이 너무 높지 않게 하려면 로프가 느슨하거나 스프링으로 묶여 있어야 합니다. 최대 인장 하중은 200 Nm (147.5 lbf ft)을 넘을 수 없습니다.



A0040462

5.2 분리형 하우징이 있는 프로브



A0040473

☐ 4 프로브와 분리형 하우징의 연결

A 방폭 지역 1

B 방폭 지역 0

L1 로프 길이: 최대 9.7 m (32 ft)

L4 케이블 길이: 최대 6 m (20 ft)

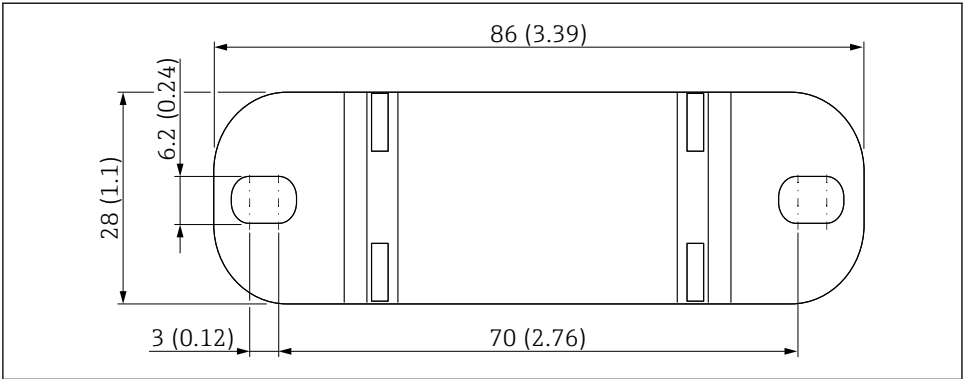
최대 케이블 길이 L4와 로프 길이 L1은 10 m (33 ft)를 넘을 수 없습니다.

사용 설명서를 참조하십시오 → 2.

5.2.1 벽 브래킷



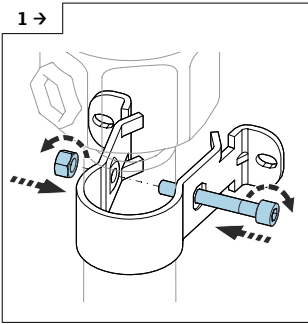
- 벽 브래킷은 제품 구성의 일부입니다.
- 벽 브래킷을 드릴 템플릿으로 사용하려면 먼저 벽 브래킷을 분리형 하우징에 고정해야 합니다.
- 분리형 하우징에 고정하면 구멍 간 거리가 줄어듭니다.



A0033881

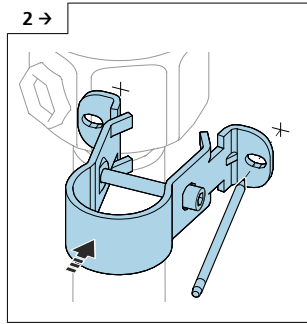
측정 단위 mm (in)

5.2.2 벽 설치



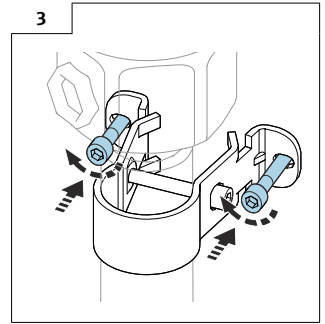
A0042318

▶ 벽 브래킷을 튜브에 고정하십시오.



A0042319

▶ 구멍을 뚫기 전에 벽에 구멍 간 거리를 표시하십시오.

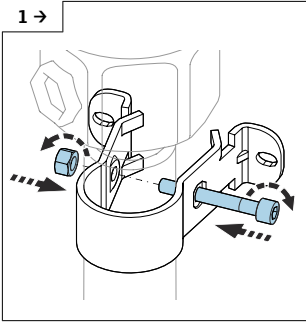


A0042320

▶ 분리형 하우징을 벽에 고정하십시오.

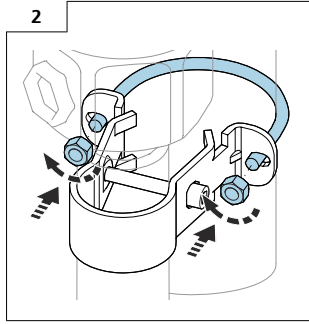
5.2.3 배관 설치

i 최대 배관 직경은 50.8 mm (2 in)입니다.



A0042318

▶ 벽 브래킷을 튜브에 고정하십시오.



A0042321

▶ 분리형 하우징을 배관에 고정하십시오.

5.2.4 연결 케이블 줄이기

주의

연결부 및 케이블 손상 위험

▶ 연결 케이블이나 프로브가 압착 나사와 돌아가지 않게 하십시오!

i 시운전하기 전에 재교정을 수행해야 합니다.

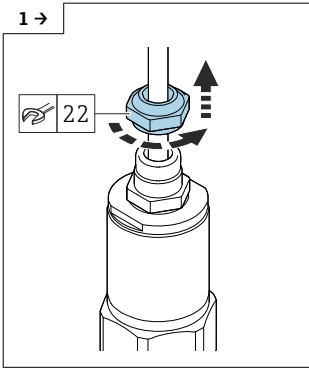
프로브와 분리형 하우징 간의 최대 연결 길이는 6 m (20 ft)입니다.

분리형 하우징과 함께 계기를 주문할 경우 원하는 길이를 지정해야 합니다.

케이블 연결을 줄여야 하거나 벽을 통과해야 하는 경우 프로세스 연결부에서 분리해야 합니다.

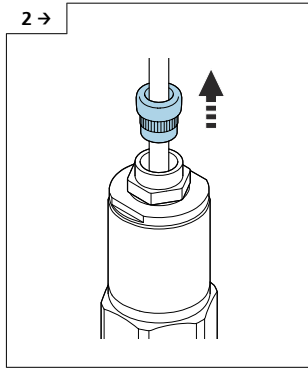
연결 케이블 분리

i 연결 케이블과 프로브가 압착 나사와 돌아가지 않게 하십시오.



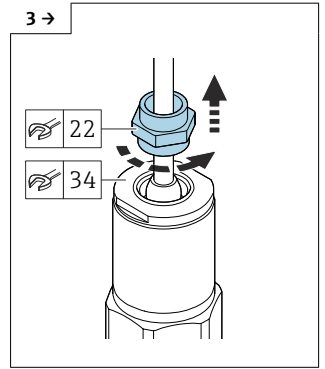
A0042111

▶ 단구 렌치 AF22를 사용해 압착 나사를 푸십시오.



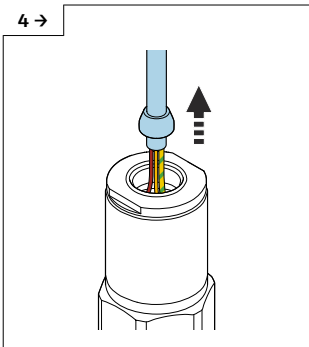
A0042112

▶ 케이블 글랜드에서 인서트 싨를 당겨 빼내십시오.



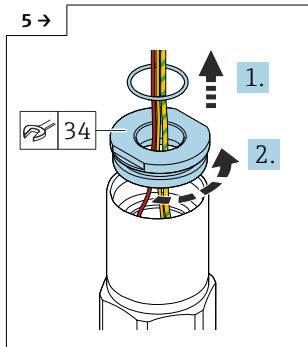
A0042113

▶ 단구 렌치 AF34를 사용해 어댑터 디스크를 막고 단구 렌치 AF22를 사용해 케이블 글랜드를 푸십시오.



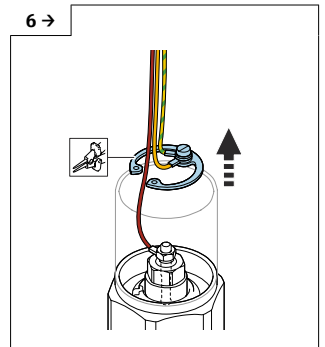
A0042114

▶ 케이블을 콘과 함께 당겨 빼내십시오.



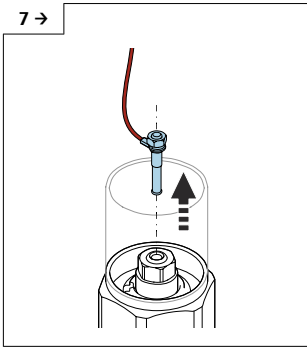
A0042115

▶ 싨를 제거하고 단구 렌치 AF34를 사용해 어댑터 디스크를 푸십시오.

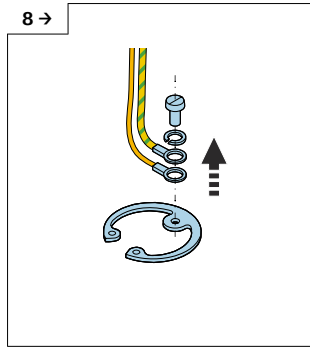


A0042116

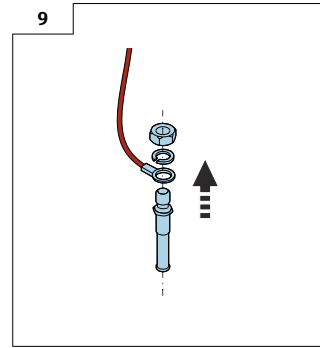
▶ 스냅 링 플라이어를 사용해 스냅 링을 제거하십시오.



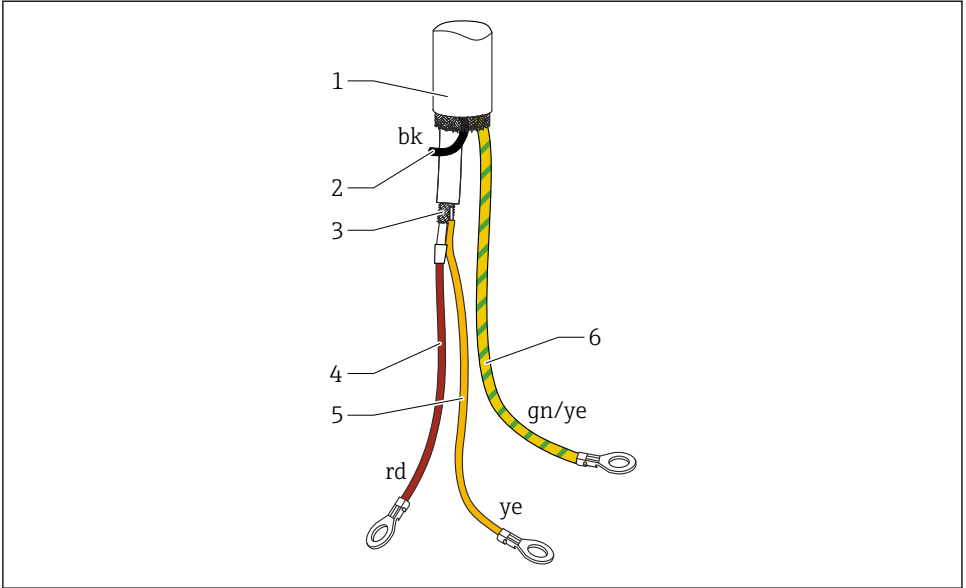
- ▶ 소켓에서 블레이드 플러그를 제거하십시오.



- ▶ 나사를 풀어 노란색 및 노란색-녹색 케이블을 분리하십시오.



- ▶ 블레이드 플러그의 너트(M4)를 푸십시오.



A0040734

5 케이블 연결

- 1 외부 차폐 (필수 아님)
- 2 검은색 (bk) 연선 (필수 아님)
- 3 중심 코어와 차폐가 있는 동축 케이블
- 4 빨간색 (rd) 연선을 동축 케이블의 중심 코어와 납땀 (프로브)
- 5 연선을 노란색 (ye) 동축 케이블의 차폐와 납땀 (접지)
- 6 링 단자가 있는 노란색/녹색 (gn/ye) 연선



- 연결 케이블을 줄일 경우 링 단자가 있는 모든 연선을 재사용할 것을 권장합니다.
- 연선을 재사용하지 않을 경우 단락 위험을 방지하기 위해 새 링 단자의 연결부를 열 수축 슬리브로 절연해야 합니다.
- 열 수축 튜브를 사용해 모든 납땀 부위를 절연하십시오.

5.3 설치 지침

주의

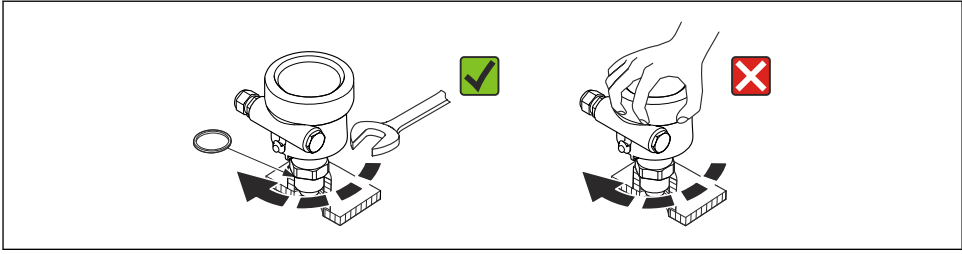
설치 중에 프로브 절연을 손상시키지 마십시오!

- ▶ 로드 절연을 점검하십시오.

주의

프로브 하우징을 사용해 프로브를 조이지 마십시오!

- ▶ 단구 렌치를 사용해 프로브를 조이십시오.



A0040476

5.3.1 프로브 설치

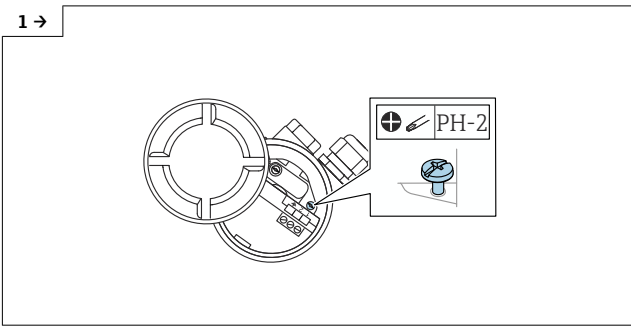
다음과 같은 프로브를 설치할 수 있습니다.

- 나사식 프로브
- Tri-Clamp, 위생 연결부 또는 플랜지식 프로브
- PTFE 클래드 플랜지식 프로브

5.3.2 하우징 정렬

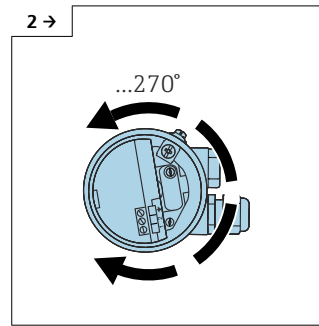
하우징을 270° 회전해 케이블 인입구와 맞출 수 있습니다. 수분 침투를 방지하려면 연결 케이블을 케이블 글랜드 앞에서 아래쪽으로 배선하고 케이블 타이로 고정하십시오. 이는 특히 실외 설치에 권장됩니다.

하우징 정렬



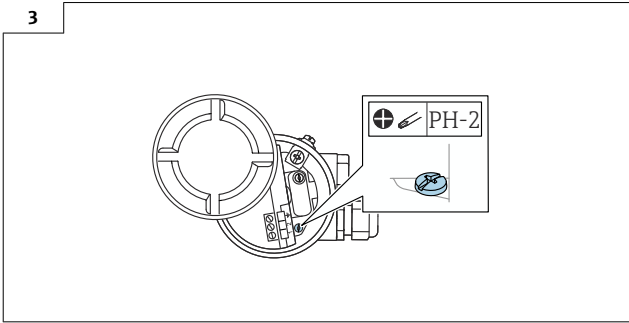
A0042107

- ▶ 클램핑 나사를 푸십시오.



A0042108

- ▶ 하우징을 필요한 위치에 맞추십시오.



A0042109

- ▶ 클램핑 나사를 1 Nm (0.74 lbf ft)의 토크로 조이십시오.

i 하우징 유형 T13의 정렬을 위한 클램핑 나사는 전자 파트에 있습니다.

5.3.3 프로브 하우징 밀봉

커버가 밀봉되었는지 확인하십시오.

주의

- ▶ O링을 손상시키는 광물성 유성 그리스를 사용하지 마십시오.

6 전기 연결

i 전원 공급 장치를 연결하기 전에 다음 사항에 유의하십시오.

- 공급 전압이 명판에 지정된 데이터와 일치해야 합니다.
- 계기를 연결하기 전에 공급 전압 연결을 해제하십시오.
- 서버의 접지 단자에 등전위화를 연결하십시오.

i 방폭 지역에서 프로브를 사용할 경우 관련 국가 표준과 안전 지침서(XA)의 정보를 준수해야 합니다.

지정된 케이블 글랜드만 사용하십시오.

6.1 연결 요구사항

6.1.1 등전위화

⚠ 위험!

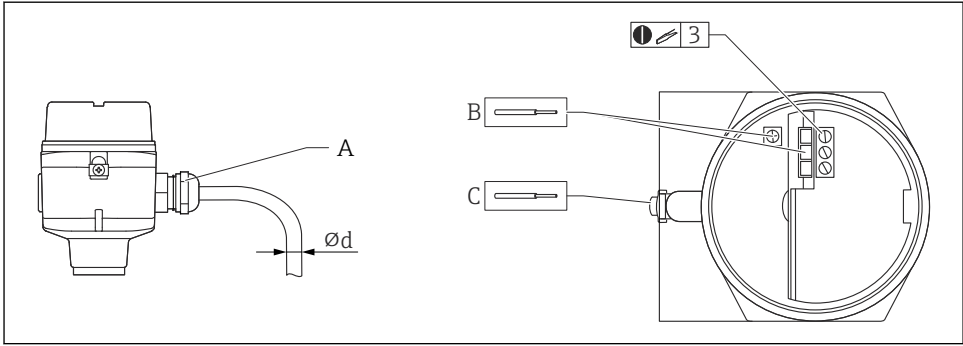
폭발 위험!

- ▶ 방폭 지역에 프로브를 설치하는 경우 센서 측에만 케이블 차폐를 연결하십시오!

하우징(T13, F13, F16, F17, F27)의 외부 접지 단자에 등전위화를 연결하십시오. 스테인리스 강 하우징 F15의 경우 접지 단자가 하우징에 있을 수도 있습니다. 추가 안전 지침은 방폭 지역 애플리케이션에 관한 별도의 문서를 참조하십시오.

6.1.2 케이블 사양

시중에서 판매하는 계기 케이블을 사용해 기판을 연결하십시오. 등전위화가 존재하고 차폐 계기 케이블을 사용할 경우 양쪽에서 차폐를 연결해 차폐 효과를 최적화하십시오.



A0040478

- A 케이블 인입구
- B 기판 연결부: 케이블 크기 최대 2.5 mm² (14 AWG)
- C 하우징 외부의 접지 연결부, 케이블 크기 최대 4 mm² (12 AWG)
- $\varnothing d$ 케이블 직경

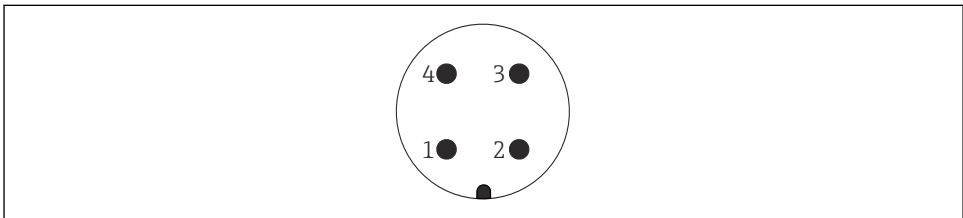
케이블 인입구

- 니켈 도금 황동: $\varnothing d = 7 \sim 10.5$ mm (0.28~0.41 in)
- 합성 재질: $\varnothing d = 5 \sim 10$ mm (0.2~0.38 in)
- 스테인리스강: $\varnothing d = 7 \sim 12$ mm (0.28~0.47 in)

6.1.3 커넥터

M12 커넥터가 있는 버전은 신호선을 연결하기 위해 하우징을 열 필요가 없습니다.

M12 커넥터의 핀 배치



A0011175

- 1 양전위
- 2 사용 안 함
- 3 음전위
- 4 접지

6.1.4 공급 전압

다음 전압은 모두 계기의 단자 전압입니다.

- 12.0~36.0 V_{DC}: 비방폭 지역
- 12.0~30.0 V_{DC}: Ex ia 방폭 지역
- 14.4~30.0 V_{DC}: Ex d 방폭 지역

6.2 배선 및 연결

6.2.1 연결부

방폭에 따라 다음과 같은 버전으로 연결부가 제공됩니다.

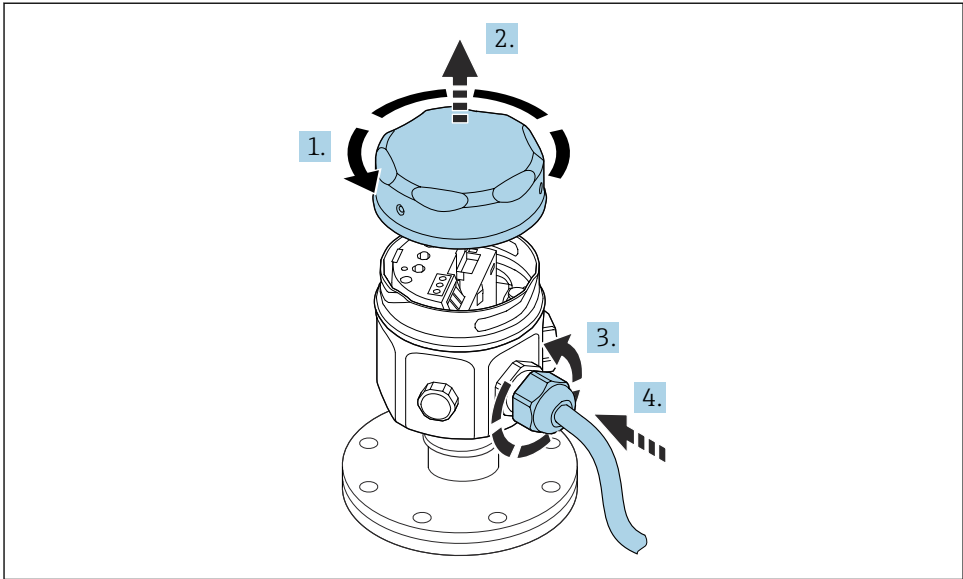
표준 보호, Ex ia 방폭

- 폴리에스테르 하우징 F16
- 스테인리스강 하우징 F15
- 알루미늄 하우징 F17
- 기밀 프로세스 씰이 있는 알루미늄 하우징 F13
- 스테인리스강 하우징 F27
- 알루미늄 하우징 T13, 별도의 연결부가 있음

Ex d 방폭, 기밀 프로세스 씰

- 기밀 프로세스 씰이 있는 알루미늄 하우징 F13
- 기밀 프로세스 씰이 있는 스테인리스강 하우징 F27
- 알루미늄 하우징 T13, 별도의 연결부가 있음

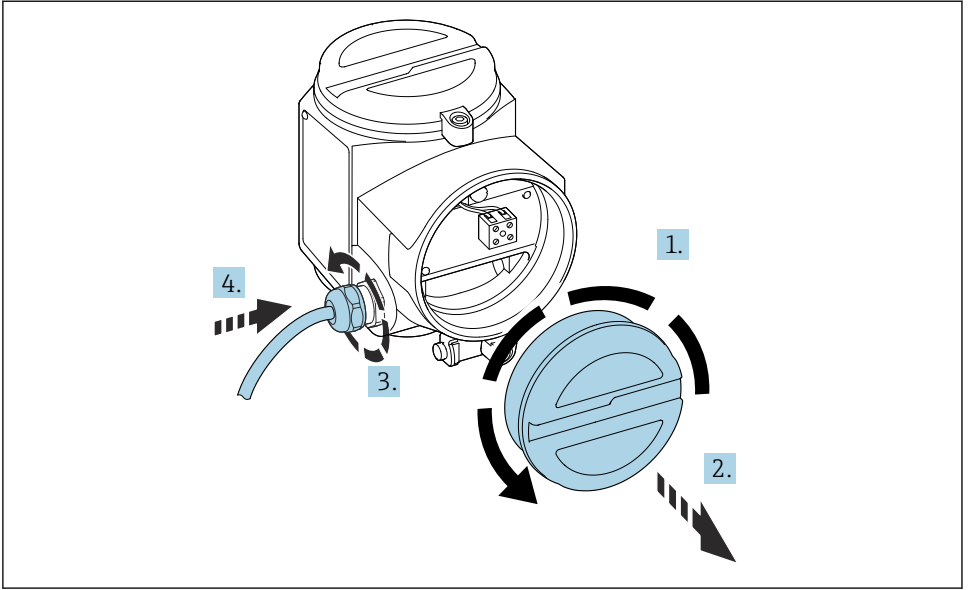
전원 공급 장치에 기판 연결:



A0040635

1. 하우징 커버를 푸십시오.
2. 하우징 커버를 제거하십시오.
3. 케이블 글랜드를 푸십시오.
4. 케이블을 삽입하십시오.

하우징 T13에 설치된 전원 공급 장치에 기판 연결:



A0040637

1. 하우징 커버를 푸십시오.
2. 하우징 커버를 제거하십시오.
3. 케이블 글랜드를 푸십시오.
4. 케이블을 삽입하십시오.

6.2.2 단자 할당

가능한 단자 할당:

- 2선식, 4~20 mA 및 HART
- HART 및 다른 전원 공급 장치



사용 설명서 참조 → 2

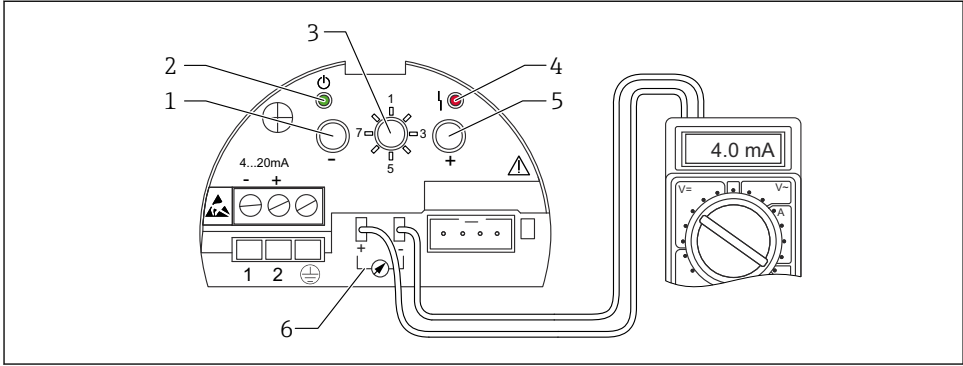
7 작동 옵션

7.1 작동 옵션 개요

이 계기는 다음을 통해 작동할 수 있습니다.

- FEI50H 기판의 작동 요소
- 디스플레이 및 작동 모듈
- HART 프로토콜과 Commubox FXA195 및 FieldCare 운영 프로그램
- HART 휴대용 단말기 DXR375

7.1.1 FEI50H 기판의 디스플레이 및 작동 요소



A0040485

6 FEI50H 기판

- 1 키 □
- 2 녹색 LED - 작동 상태
- 3 기능 스위치
- 4 빨간색 LED - 오류
- 5 키 ⊕
- 6 전류 픽오프 4~20 mA

기능 스위치

- 1: 작동: 정상 작동을 위해 선택합니다.
- 2: Empty calibration: Empty calibration을 설정하기 위해 선택합니다.
- 3: Full calibration: Full calibration을 설정하기 위해 선택합니다.
- 4: 측정 모드: 축적물을 형성하는 유체(예: 요구르트)나 축적물이 없는 유체(예: 물) 중 하나를 설정하기 위해 선택합니다.
- 5: 측정 범위: pF 단위로 측정 범위를 선택합니다.
 - 측정 범위 프로브 길이 < 6 m (20 ft) = 2 000 pF
 - 측정 범위 프로브 길이 > 6 m (20 ft) = 4 000 pF
- 6: 자가 테스트: 자가 테스트를 실행하기 위해 선택합니다.
- 7: 리셋 - 기본 설정: 기본 설정을 복원하기 위해 선택합니다.
- 8: 센서 DAT(EEPROM) 업로드
 - 프로브를 교체할 경우 기판의 교정 값을 센서 DAT(EEPROM)로 이동하기 위해 선택합니다.
 - 기판을 교체할 경우 센서 DAT(EEPROM)의 교정 값을 기판으로 이동하기 위해 선택합니다.

빨간색 LED - 오류 또는 오작동 표시

- 초당 5x 깜박임:
 - 프로브의 용량이 너무 크거나, 프로브에 단락이 발생했거나, FEI50H에 결함이 있음
- 초당 1x 깜박임:
 - 기판의 온도가 허용 온도 범위를 벗어남

키 ⊕

기능 스위치를 통해 설정한 기능을 실행하기 위해 누릅니다.

디스플레이 커넥터

현장 디스플레이 및 작동 모듈(옵션)용 커넥터

전류 픽오프 4~20 mA

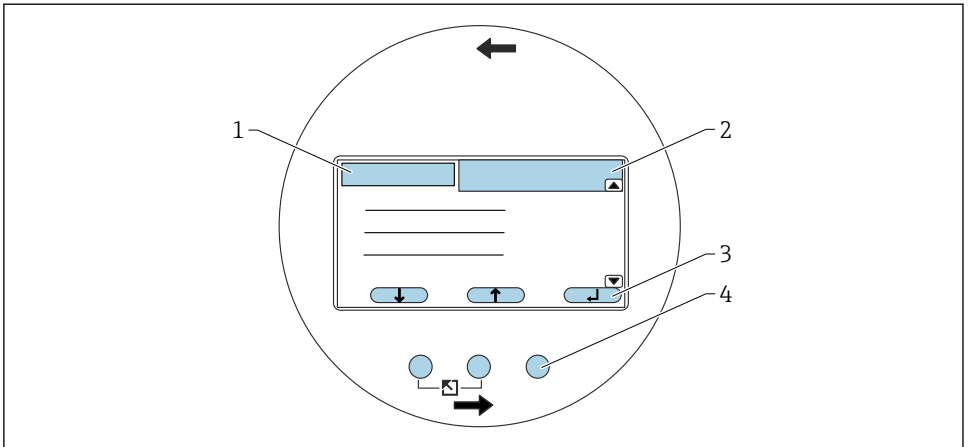
메인 회로를 분리하지 않고 full 또는 empty calibration을 위해 멀티미터를 연결합니다.

키 ⊖

기능 스위치를 통해 설정한 기능을 실행하기 위해 누릅니다.

녹색 LED - 작동 표시

- 초당 5x 깜박임: 계기 작동
- 초당 1x 깜박임: 계기가 교정 모드임

7.1.2 작동 디스플레이 및 작동 모듈을 통한 작동**디스플레이 및 작동 요소**

A0040480

☞ 7 디스플레이 및 작동 요소

- 1 메뉴 제목
- 2 표시된 기능의 항목 코드
- 3 키 기호
- 4 하드웨어 키

디스플레이의 기호

계기의 작동 모드

- **사용자** (👤)
 - 사용자 파라미터를 편집할 수 있습니다.
 - **잠금** (🔒)
 - **스크롤 막대** (👉 👈)
- 더 많은 기능에 액세스하기 위해 위 아래로 이동합니다.

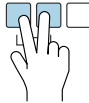
현재 표시된 파라미터의 잠금 상태

- **파라미터 표시** (🔒)
 - **파라미터 쓰기** (🔒📝)
- 파라미터를 편집할 수 있습니다.

하드웨어 키 조합

메뉴 항목에 상관없이 다음과 같은 하드웨어 키 조합이 적용됩니다.

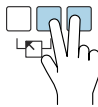
ESC



A0032709

- 1 기능 편집 중: 현재 기능의 편집 모드에서 나갑니다.
- 2 탐색 중: 다음으로 높은 메뉴 레벨로 돌아갑니다.

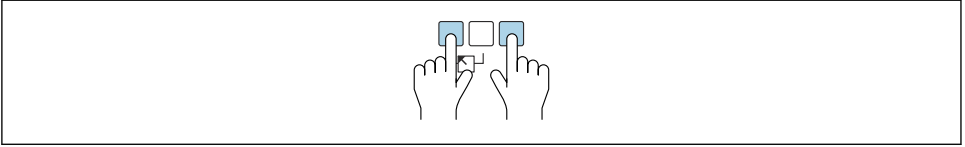
대비 증가



A0032710

디스플레이 모듈의 대비를 높입니다.

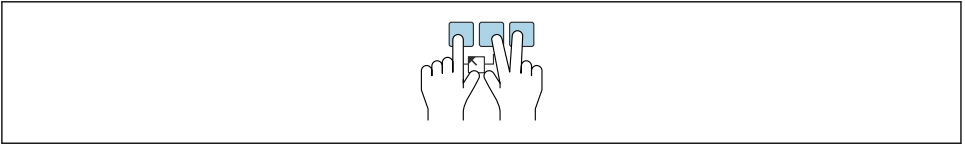
대비 감소



A0032711

디스플레이 모듈의 대비를 낮춥니다.

잠금 및 잠금 해제



A0032712

- 1 파라미터를 변경할 수 없도록 계기를 잠급니다.
- 2 계기 잠금을 해제하려면 세 키를 모두 누르십시오.

7.2 FieldCare Device Setup을 통한 작동

7.2.1 기능 범위

Endress+Hauser의 FDT 기반 플랜트 자산 관리 도구 시스템에 있는 모든 스마트 현장 계기를 구성하고 관리할 수 있습니다. 상태 정보를 이용하면 간단하지만 효과적으로 상태와 조건을 확인할 수 있습니다.



FieldCare에 대한 자세한 정보는 사용 설명서 BA00027S 및 BA00059S를 참조하십시오.

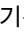
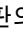
연결 옵션: Commubox FXA195 및 컴퓨터의 USB 포트를 통한 HART 연결

7.2.2 계기 설명 파일 소스



- www.endress.com → Downloads
- CD-ROM (Endress+Hauser에 문의)
- DVD (Endress+Hauser에 문의)

8 시운전





이 계기는 기판, 디스플레이 또는 FieldCare를 사용해 작동합니다. 기판에 디스플레이가 장착되어 있으면 기판의 기능 키  또는  및 코드 스위치가 비활성화됩니다. 디스플레이의 기능 키와 FieldCare를 사용해 모든 다른 설정을 수행할 수 있습니다.



8.1 설치 및 기능 점검

 사용 설명서 참조 →  2

8.2 언어 설정

 사용 설명서 참조, 메뉴: "Device Properties" →  2

8.3 계기 설정

 사용 설명서 참조, 메뉴: "Basic Setup" →  2



71539305

www.addresses.endress.com
