

Instrucțiuni succinte de utilizare

Liquicap M

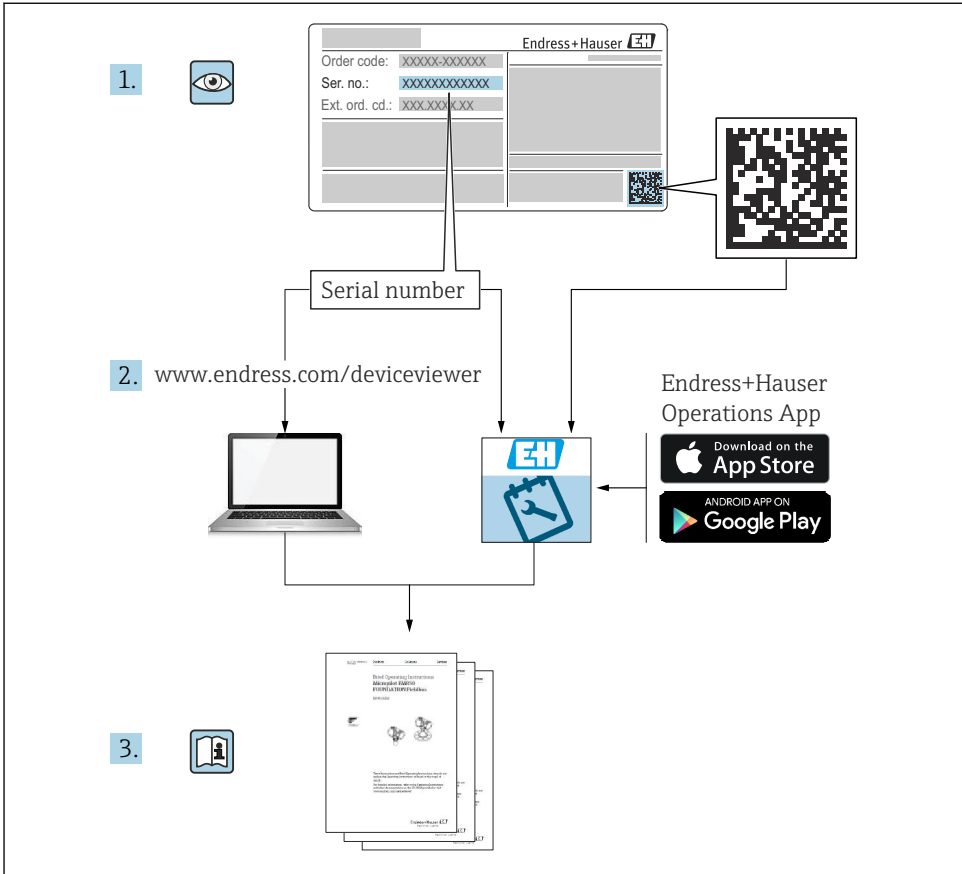
FMI52 HART

Capacitiv

Măsurarea continuă a nivelului pentru lichide



1 Documente conexe



A0023555

2 Despre acest document

2.1 Convențiile documentului

2.1.1 Simboluri de siguranță

⚠ PERICOL

Acest simbol vă alertează cu privire la o situație periculoasă. Neevitarea acestei situații va avea ca rezultat vătămări corporale grave sau letale.

⚠️ AVERTISMENT

Acest simbol vă alertează cu privire la o situație periculoasă. Neevitarea acestei situații poate avea ca rezultat vătămări corporale grave sau letale.

⚠️ PRECAUȚIE

Acest simbol vă alertează cu privire la o situație periculoasă. Neevitarea acestei situații poate avea ca rezultat vătămări corporale minore sau medii.

NOTĂ

Acest simbol conține informații despre proceduri și alte fapte care nu au ca rezultat vătămări corporale.

2.1.2 Simboluri electrice**⊖ Împământare de protecție (PE)**

Bornele de împământare care trebuie conectate la împământare înainte de a face orice altă racordare.

Bornele de împământare sunt amplasate pe interiorul și pe exteriorul dispozitivului:

- Bornă de împământare interioară: împământarea de protecție este conectată la rețeaua de alimentare.
- Bornă de împământare exterioră: dispozitivul este conectat la sistemul de împământare al instalației.

2.1.3 Simboluri scule

Șurubelniță cu cap plat



Șurubelniță cu cap Phillips



Cheie cu capăt deschis

2.1.4 Simboluri pentru anumite tipuri de informații și grafice**✔️✔️ Preferat**

Proceduri, procese sau acțiuni care sunt preferate

❌ Interzis

Proceduri, procese sau acțiuni care sunt interzise

i Sfat

Indică informații suplimentare



Referire la documentație



Referire la pagină



Mesaj de atenționare sau pas individual care trebuie respectat

1., 2., 3.

Serie de pași



Inspecție vizuală

1, 2, 3, ...

Numere elemente

A, B, C, ...

Vizualizări



Zonă periculoasă

Indică zona periculoasă

3 Instrucțiuni de siguranță de bază

3.1 Cerințe pentru personal

Personalul trebuie să îndeplinească următoarele cerințe pentru a efectua activitățile necesare:

- ▶ Să fie instruit și calificat pentru a efectua funcții și sarcini specifice.
- ▶ Să fie autorizat de către proprietarul sau operatorul instalației să efectueze sarcini specifice.
- ▶ Să fie familiarizat cu reglementările federale sau naționale.
- ▶ Să fi citit și înțeles instrucțiunile din manual și din documentația suplimentară.
- ▶ Să urmeze instrucțiunile și să respecte condițiile.

3.2 Siguranța la locul de muncă

Pentru intervențiile asupra dispozitivului și lucrul cu dispozitivul:

- ▶ Purtați echipamentul de protecție necesar în conformitate cu reglementările federale sau naționale.

3.3 Siguranță operațională

Când efectuați activități de configurare, testare și întreținere asupra dispozitivului, luați măsuri alternative de supraveghere pentru a garanta siguranța operațională și siguranța procesului.

3.3.1 Zona Ex

Când sistemul de măsurare este folosit în zonele Ex, trebuie respectate standardele și reglementările naționale corespunzătoare. O documentație Ex separată, care constituie o parte integrantă a acestei documentații, este furnizată împreună cu dispozitivul. Respectați procedurile de instalare, datele de conectare și instrucțiunile de siguranță pe care le conține.

- Asigurați-vă că personalul tehnic are pregătirea adecvată.
- Respectați cerințele speciale legate de măsurare și siguranță pentru punctele de măsurare.

3.4 Siguranța produsului

Acest dispozitiv de măsurare este conceput în conformitate cu buna practică tehnologică pentru a respecta cele mai moderne cerințe de siguranță; acesta a fost testat și a părăsit fabrica într-o stare care asigură funcționarea în condiții de siguranță.

Acesta îndeplinește standardele de siguranță și cerințele legale generale. Acesta este în conformitate cu directivele CE menționate în declarația de conformitate CE specifică dispozitivului. Endress+Hauser confirmă acest fapt prin aplicarea marcajului CE.

4 Recepția la livrare și identificarea produsului

4.1 Recepția la livrare

Verificați dacă ambalajul sau conținutul este deteriorat. Verificați dacă bunurile livrate sunt complete și comparați conținutul pachetului livrat cu informațiile din comanda dumneavoastră.

4.2 Identificarea produsului

Consultați instrucțiunile de operare →  2

4.3 Depozitarea și transportul

În vederea depozitării și transportului, ambalați dispozitivul pentru a-l proteja de lovituri. Ambalajul original oferă cea mai bună protecție în acest sens. Temperatura de depozitare permisă este -50 la $+85$ °C (-58 la $+185$ °F).

5 Montare

5.1 Cerințe de montare

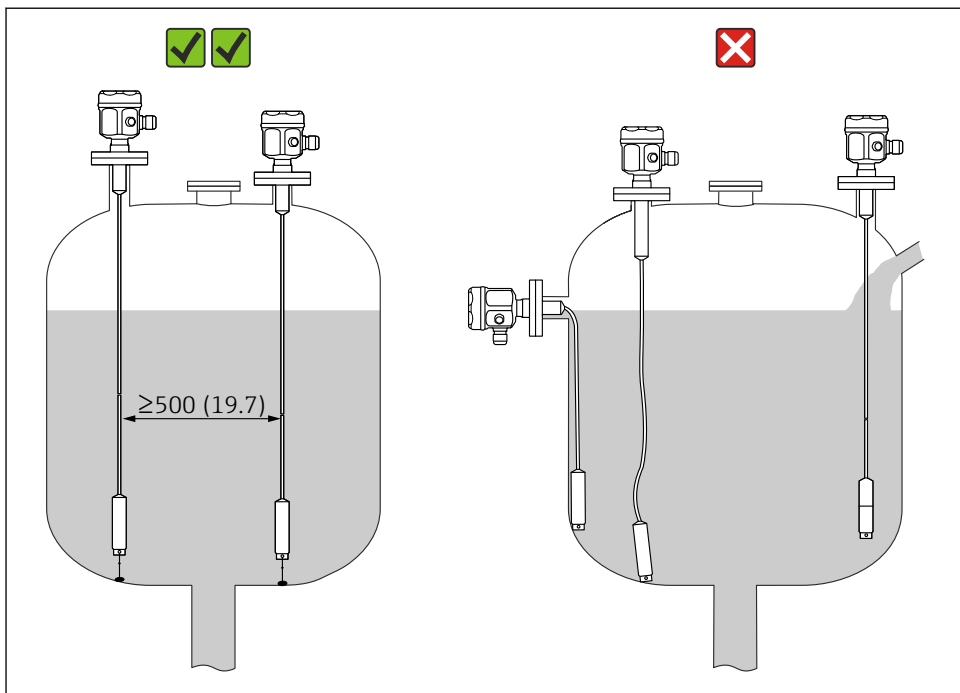
5.1.1 Montarea senzorului

Liquicap M FMI52 poate fi instalat vertical de sus.



Asigurați-vă că:

- sonda nu este instalată în zona barierei de umplere
- sonda nu vine în contact cu peretele containerului
- distanța de la planșeul containerului este ≥ 10 mm (0,39 in)
- mai multe sonde sunt montate unele lângă celelalte, existând o distanță minimă între acestea de 500 mm (19,7 in)

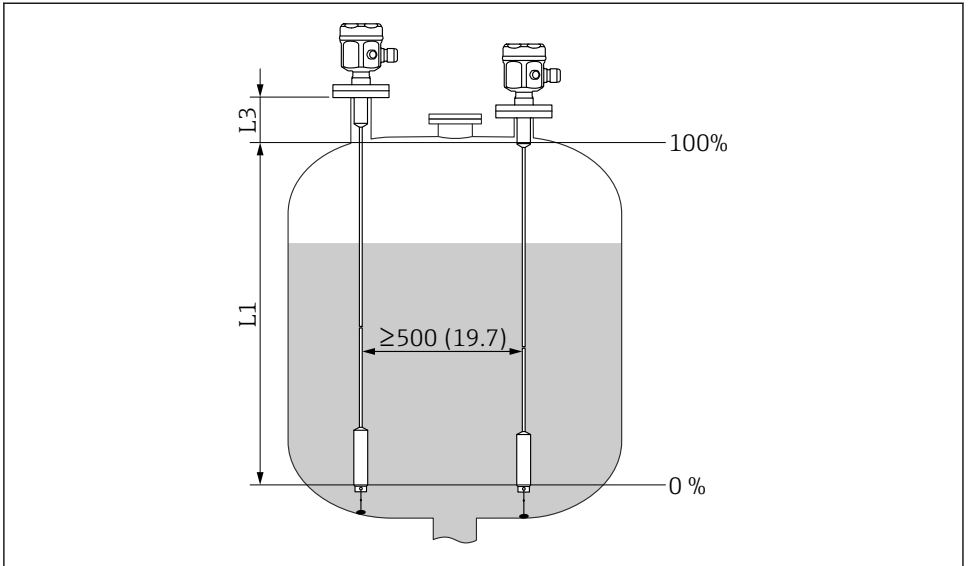


A0040578

Unitate de măsură mm (in)

5.1.2 Condiție de măsurare

Intervalul de măsurare L1 se aplică de la vârful sondei la conexiunea de proces.



A0040579

Unitate de măsură mm (in)

L1 Interval de măsurare

L3 Lungime inactivă



La instalarea într-un ștuț, utilizați lungimea inactivă L3.

Calibrările 0% și 100% pot fi inversate.

5.1.3 Exemple de instalare

Sonde cu cablu

Sonda poate fi instalată de sus în rezervoare conductive fabricate din metal.

În cazul în care conexiunea de proces a sondei este izolată de rezervorul din metal folosind un material de etanșare, conexiunea de împământare a carcasei sondei trebuie să fie conectată la rezervor prin intermediul unui cablu scurt.



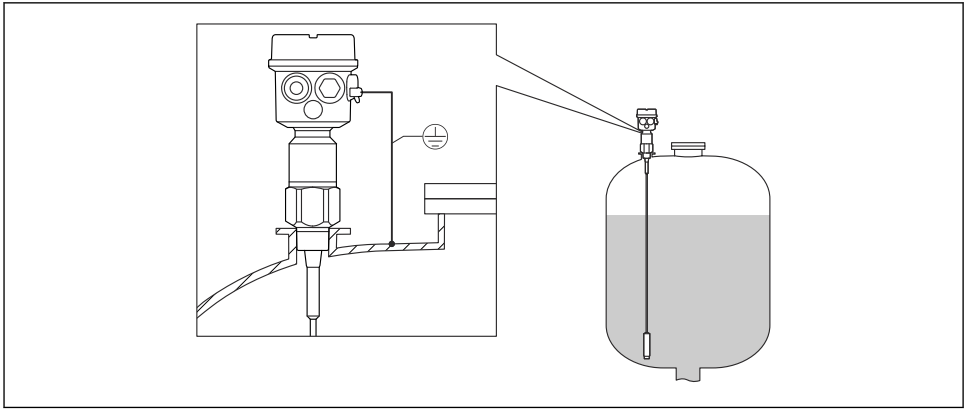
- Sonda nu trebuie să vină în contact cu peretele containerului! Nu instalați sonde în zona barierei de umplere.
- Dacă mai multe sonde sunt montate unele lângă celelalte, trebuie respectată o distanță minimă de 500 mm (19,7 in) între acestea.
- Când efectuați montarea, asigurați-vă că există o conexiune conductivă electric optimă între conexiunea de proces și rezervor. De exemplu, utilizați o bandă de etanșare conductivă electric.



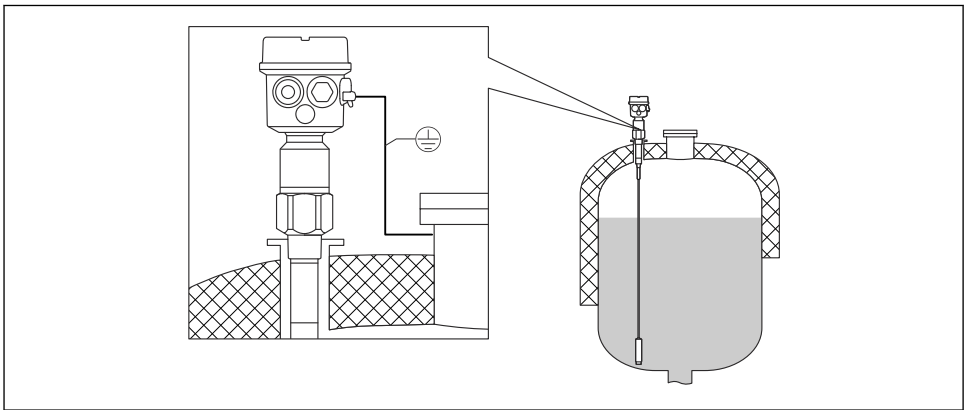
O sondă cu cablu izolată complet nu poate fi nici scurtată, nici extinsă.

Izolația deteriorată a cablului sondei determină înregistrarea unor măsurători incorecte.

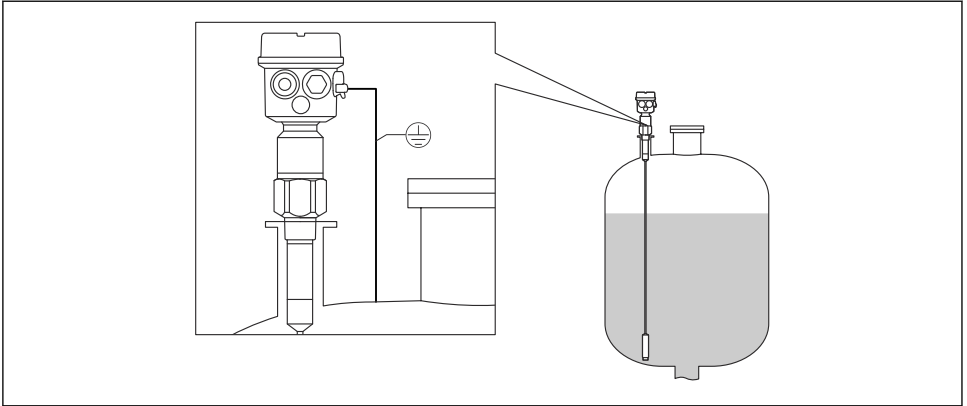
Următoarele exemple de aplicații indică instalarea pe verticală pentru măsurarea continuă a nivelului.



1 Sondă cu cablu



2 Sondă cu lungime inactivă pentru rezervoare izolate



A0040453

- 3 O sondă cu lungime inactivă complet izolată pentru ștuțuri de montare

Scurtarea cablului

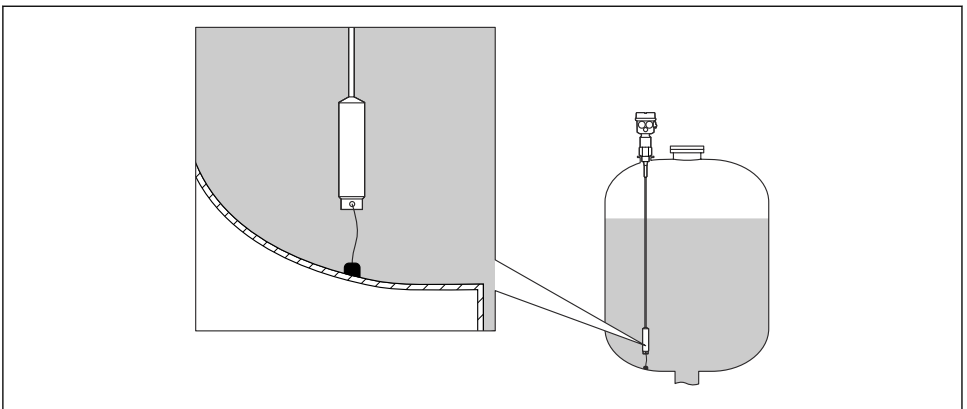


Pentru informații cu privire la kitul de scurtare, consultați Instrucțiunile de operare sintetizate KA061F/00.

Greutate de tensionare cu tensiune

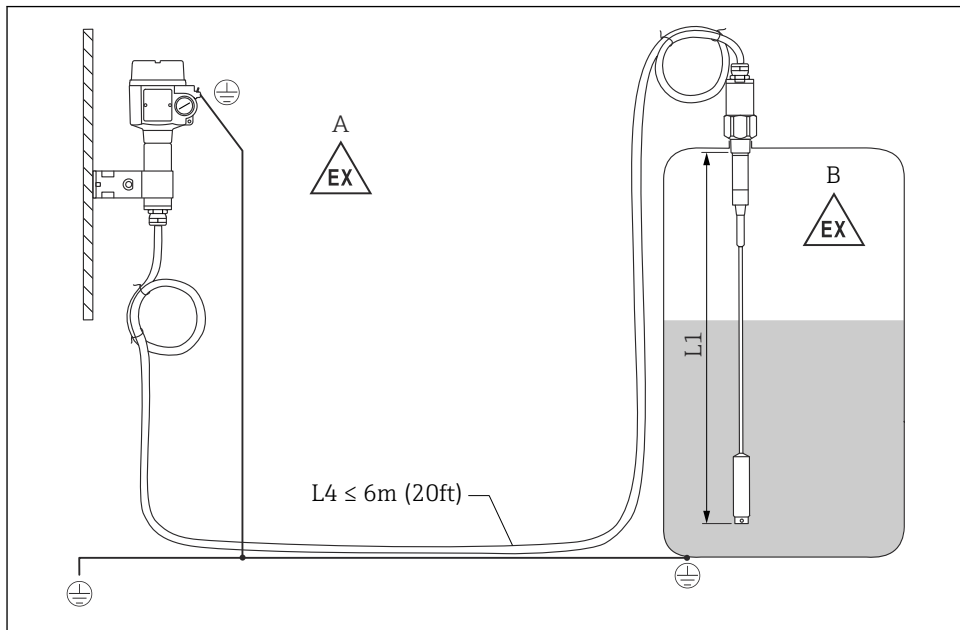
Capătul sondei trebuie să fie fixat dacă există posibilitatea ca sonda să atingă peretele silozului sau o altă porțiune a rezervorului. Acesta este scopul filetelui interior al greutateii sondei. Elementul de fixare poate fi conductiv sau izolant pentru peretele rezervorului.

Pentru a evita o sarcină de rupere prea mare, cablul nu trebuie să fie tensionat sau trebuie fixat cu un resort. Sarcina maximă de rupere nu poate depăși 200 Nm (147,5 lbf ft).



A0040462

5.2 Sondă cu carcasă separată



A0040473

4 Conectarea sondei și a carcasei separate

A Zona explozivă 1

B Zona explozivă 0

L1 Lungime cablu: max. 9,7 m (32 ft)

L4 Lungime cablu: max. 6 m (20 ft)

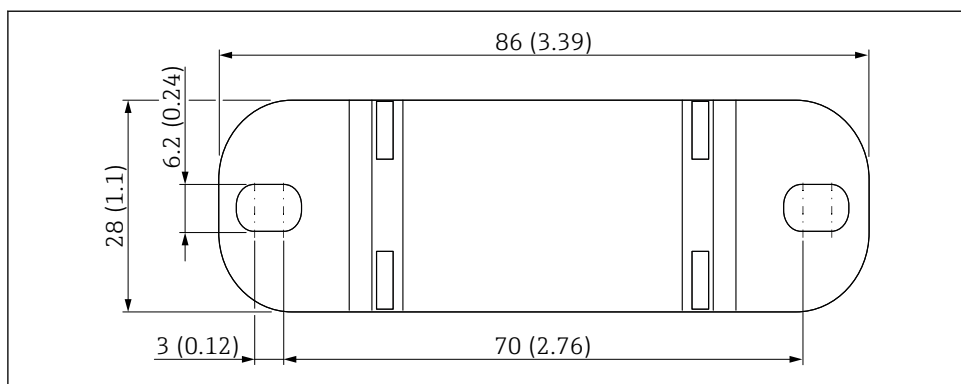
Lungimea maximă a cablului L4 și lungimea cablului L1 nu trebuie să depășească 10 m (33 ft).

Consultați instrucțiunile de operare, → 2

5.2.1 Consolă de perete



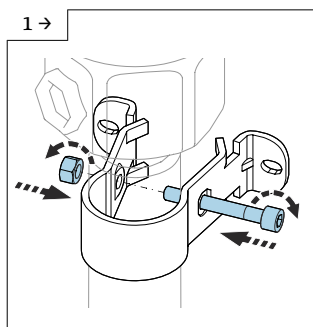
- Consola de perete face parte din conținutul pachetului livrat.
- Pentru a utiliza consola de perete ca șablon de găurire, consola de perete trebuie să fie înșurubată mai întâi la carcasa separată.
- Distanța dintre orificii este redusă prin prinderea cu șuruburi a consolei la carcasa separată.



A003881

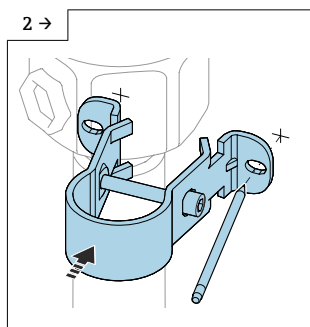
Unitate de măsură mm (in)

5.2.2 Montare pe perete



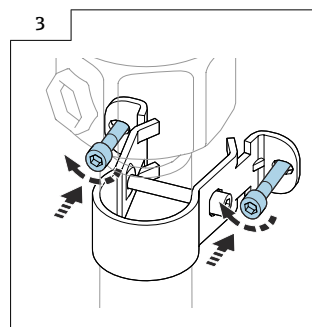
A0042318

- ▶ Înșurubați consola de perete pe tub.



A0042319

- ▶ Marcați distanța dintre orificii pe perete înainte de a executa găurile.

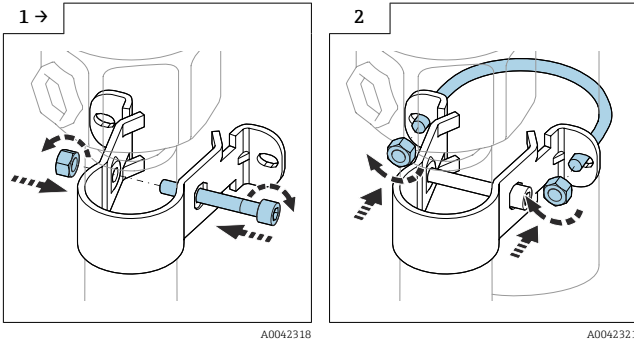


A0042320

- ▶ Înșurubați carcasa separată pe perete.

5.2.3 Montare pe conductă

i Diametrul maxim al conductei este de 50,8 mm (2 in).



▶ Înșurubați consola de perete pe tub.

▶ Înșurubați carcasa separată pe o conductă.

5.2.4 Scurtarea cablului de conectare

NOTĂ

Pericol de deteriorare a conexiunilor și cablului.

▶ Asigurați-vă că nici cablul de conectare, nici sonda nu se rotesc odată cu șurubul de presiune!

i Recalibrarea trebuie efectuată înainte de punerea în funcțiune.

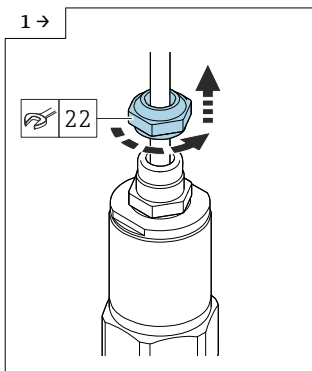
Lungimea maximă de conectare dintre sondă și carcasa separată este de 6 m (20 ft).

Atunci când comandați un dispozitiv cu carcasă separată, lungimea dorită trebuie specificată.

În cazul în care conexiunea cablului a fost scurtată sau trecută printr-un perete, aceasta trebuie separată de conexiunea de proces.

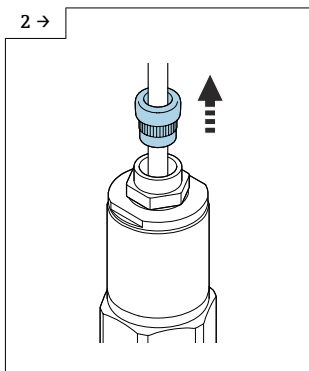
Deconectarea cablului de conectare

i Asigurați-vă că cablul de conectare și sonda nu se rotesc odată cu șurubul de presiune.



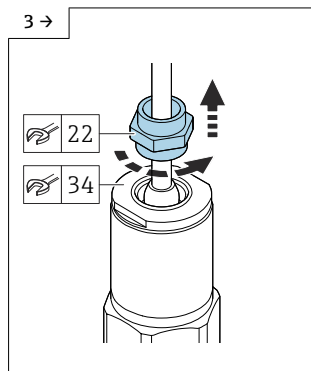
A0042111

► Slăbiți șurubul de presiune cu o cheie cu capăt deschis AF22.



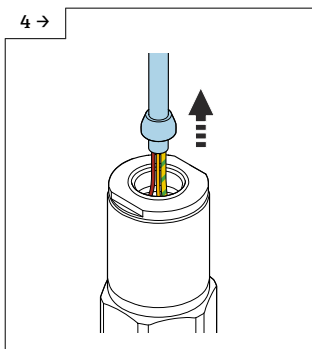
A0042112

► Trageți garnitura inserției afară din presgarnitura de cablu.



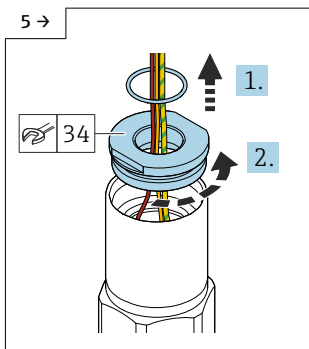
A0042113

► Blocați discul adaptorului cu cheia cu capăt deschis AF34 și slăbiți presgarnitura de cablu cu cheia cu capăt deschis AF22.



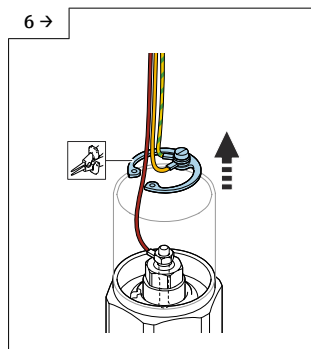
A0042114

► Trageți cablul cu conul.



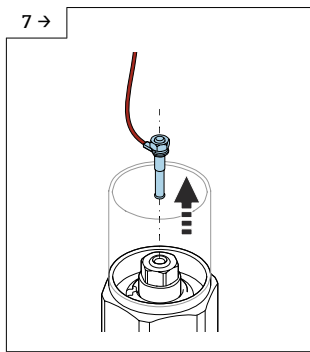
A0042115

► Scoateți garnitura și slăbiți discul adaptorului cu cheia cu capăt deschis AF34.

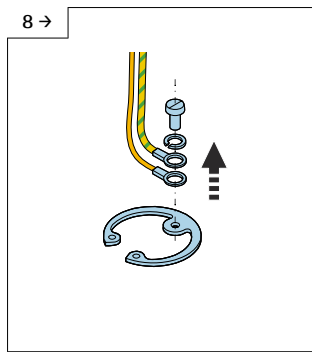


A0042116

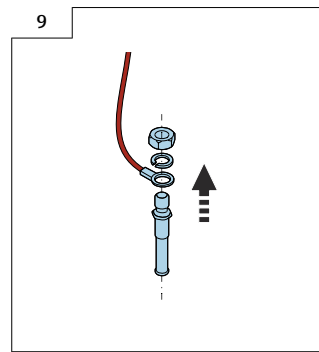
► Scoateți inelul de fixare cu un clește pentru inele de fixare.



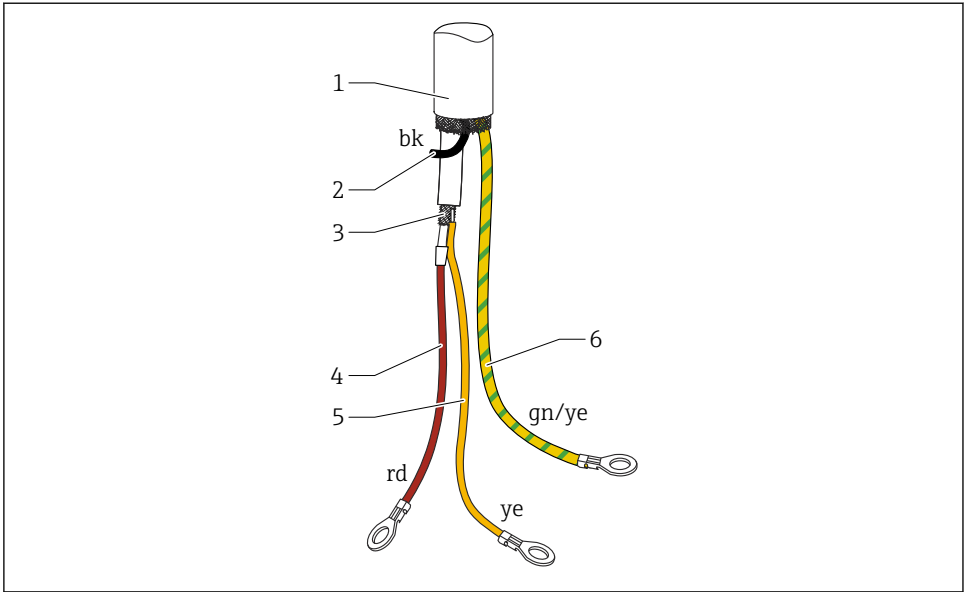
- Scoateți racordul lamei din priză.



- Slăbiți șurubul pentru a deconecta cablurile galben și galben-verde.



- Slăbiți piulița (M4) de la racordul lamei.



A0040734

5 Conexiuni de cablu

- 1 Ecranare exterioară (nu este necesară)
- 2 Fir negru (bk) (nu este necesar)
- 3 Cablu coaxial cu conductor central și ecranare
- 4 Lipiți firul roșu (rd) la conductorul central al cablului coaxial (sondă)
- 5 Lipiți firul la ecranarea cablului coaxial galben (ye) (împământare)
- 6 Fir galben și verde (gn/ye) cu terminal tip inel



- Vă recomandăm să reutilizați toate firele cu terminale tip inel în cazul scurtării cablului de conectare
- Pentru a evita riscul de scurtcircuitare atunci când nu sunt reutilizate firele, conexiunile noilor terminale tip inel trebuie izolate cu un manșon termocontractabil
- Utilizați tuburi termocontractabile pentru a izola toate îmbinările sudate

5.3 Instrucțiuni de instalare

NOTĂ

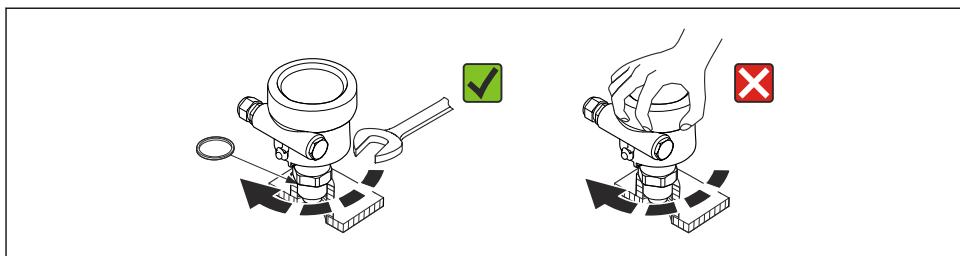
Nu deteriorați izolația sondei în timpul instalării!

- ▶ Verificați izolația țigiei.

NOTĂ

Nu fixați sonda folosind carcasa sondei!

- ▶ Utilizați o cheie cu capăt deschis pentru a înfileta sonda.



A0040476

5.3.1 Instalarea sondei

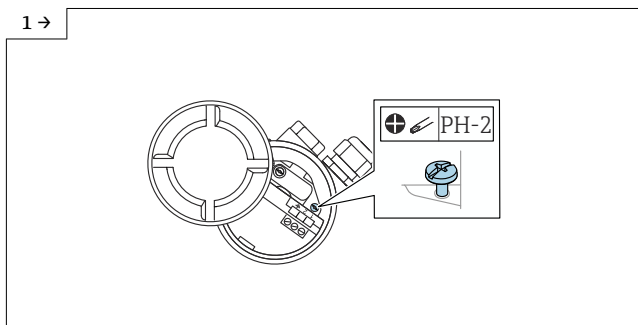
Pot fi instalate următoarele sonde:

- Sondă cu filet
- Sondă cu garnitură Tri-Clamp, conexiune sanitară sau flanșă
- Sondă cu flanșă cu căptușeală PTFE

5.3.2 Alinierea carcasei

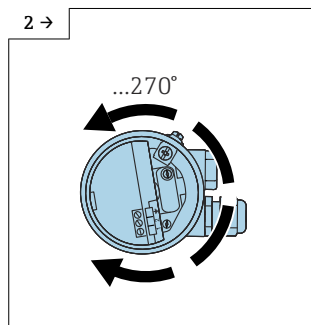
Carcasa poate fi rotită 270° pentru a se alinia la intrarea de cablu. Pentru a preveni pătrunderea umezelii, direcționați cablul de conectare în jos în fața presgarniturii și fixați-l cu ajutorul unei brățări autoblocante. Acest lucru este recomandat în special pentru montare în spații exterioare.

Alinierea carcasei



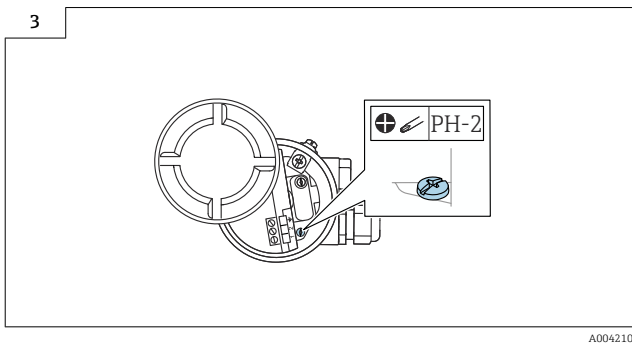
A0042107

- ▶ Slăbiți șurubul de strângere.



A0042108

- ▶ Aliniați carcasa în poziția necesară.



- Strângeți șurubul de strângere la un cuplu < 1 Nm (0,74 lbf ft).

i Șurubul de strângere pentru alinierea carcasei de tip T13 este amplasat în compartimentul blocului electronic.

5.3.3 Etanșarea carcasei sondei

Asigurați-vă că este etanșat capacul.

NOTĂ

- Nu utilizați niciodată vaselină pe bază de ulei mineral deoarece aceasta distruge inelul O.

6 Conexiune electrică

- i** Înainte de conectarea la sursa de alimentare, aveți în vedere următoarele:
- tensiunea de alimentare trebuie să corespundă cu datele specificate pe plăcuța de identificare
 - opriți alimentarea cu tensiune de alimentare înainte de a conecta dispozitivul
 - conectați egalizarea de potențial la borna de împământare de pe senzor

i Atunci când folosiți sonda în zone periculoase, respectați standardele naționale corespunzătoare, precum și informațiile din instrucțiunile de siguranță (XA).
Utilizați exclusiv presgarnitura de cablu specificată.

6.1 Cerințe de conectare

6.1.1 Egalizare de potențial

⚠ PERICOL

Pericol de explozie!

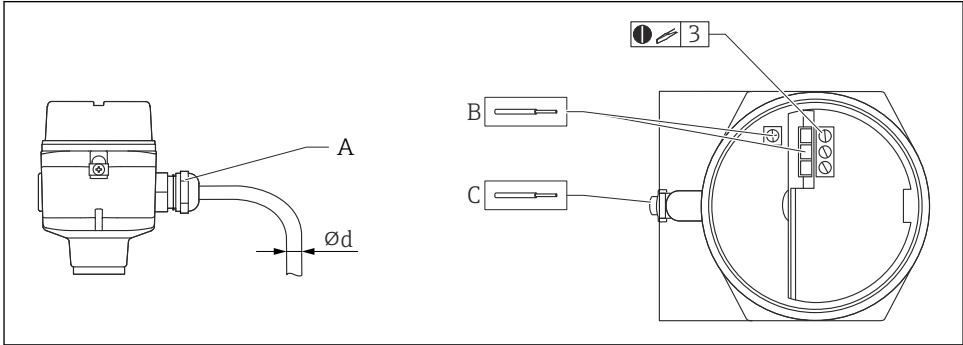
- Conectați ecranul cablului numai pe partea senzorului dacă instalați sonda în zone Ex!

Conectați egalizarea de potențial la borna de împământare exterioară a carcasei (T13, F13, F16, F17, F27). În cazul carcasei din oțel inoxidabil F15, borna de împământare poate fi

amplasată și în interiorul carcasei. Pentru instrucțiuni de siguranță suplimentare, consultați documentația separată cu privire la aplicațiile din zone periculoase.

6.1.2 Specificații cablu

Conectați inserțiile electronice folosind cabluri de instrument disponibile în comerț. Dacă este prezentă o egalizare de potențial și sunt utilizate cabluri de instrument ecranate, conectați ecranarea pe ambele părți pentru a optimiza efectul de ecranare.



A0040478

A Intrare de cablu

B Conexiuni inserție electronică: dimensiune max. cablu $2,5 \text{ mm}^2$ (14 AWG)

C Conexiune de împământare în exteriorul carcasei, dimensiune max. cablu 4 mm^2 (12 AWG)

$\varnothing d$ Diametru cablu

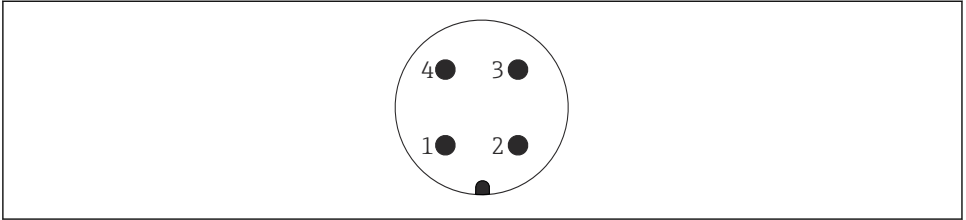
Intrări de cablu

- Alamă placată cu nichel: $\varnothing d = 7$ la $10,5 \text{ mm}$ (0,28 la 0,41 in)
- Material sintetic: $\varnothing d = 5$ la 10 mm (0,2 la 0,38 in)
- Oțel inoxidabil: $\varnothing d = 7$ la 12 mm (0,28 la 0,47 in)

6.1.3 Conector

În cazul versiunii cu un conector M12, carcasa nu trebuie să fie deschisă pentru a conecta linia de semnal.

Alocarea pinilor pentru conectorul M12



A0011175

- 1 *Potențial pozitiv*
- 2 *Neutilizat*
- 3 *Potențial negativ*
- 4 *Împământare*

6.1.4 Tensiune de alimentare

Toate valorile următoare de tensiune reprezintă tensiunea la borne direct la dispozitiv:

- 12,0 la 36,0 V_{DC} în zona care nu prezintă pericol
- 12,0 la 30,0 V_{DC} în zona periculoasă Ex ia
- 14,4 la 30,0 V_{DC} în zona periculoasă Ex d

6.2 Cablaj și conectare

6.2.1 Compartiment de conexiuni

În funcție de protecția împotriva exploziei, compartimentul de conexiuni este disponibil în următoarele variante:

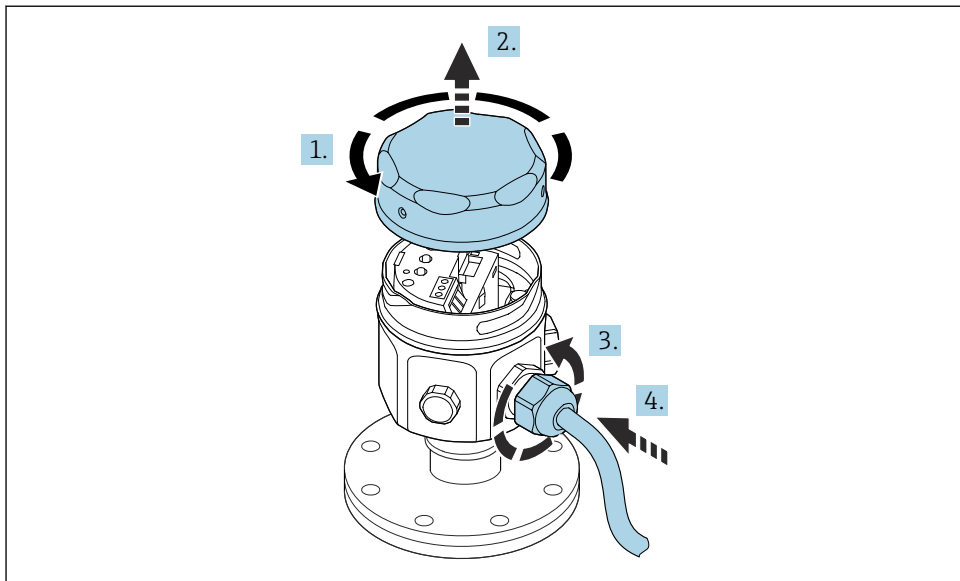
Protecție standard, protecție Ex ia

- carcasă din poliester F16
- carcasă din oțel inoxidabil F15
- carcasă din aluminiu F17
- carcasă din aluminiu F13 cu garnitură de proces etanșă la gaze
- carcasă din oțel inoxidabil F27
- carcasă din aluminiu T13, cu compartiment de conexiuni separat

protecție Ex d, garnitură de proces etanșă la gaze

- carcasă din aluminiu F13 cu garnitură de proces etanșă la gaze
- carcasă din oțel inoxidabil F27 cu garnitură de proces etanșă la gaze
- carcasă din aluminiu T13, cu compartiment de conexiuni separat

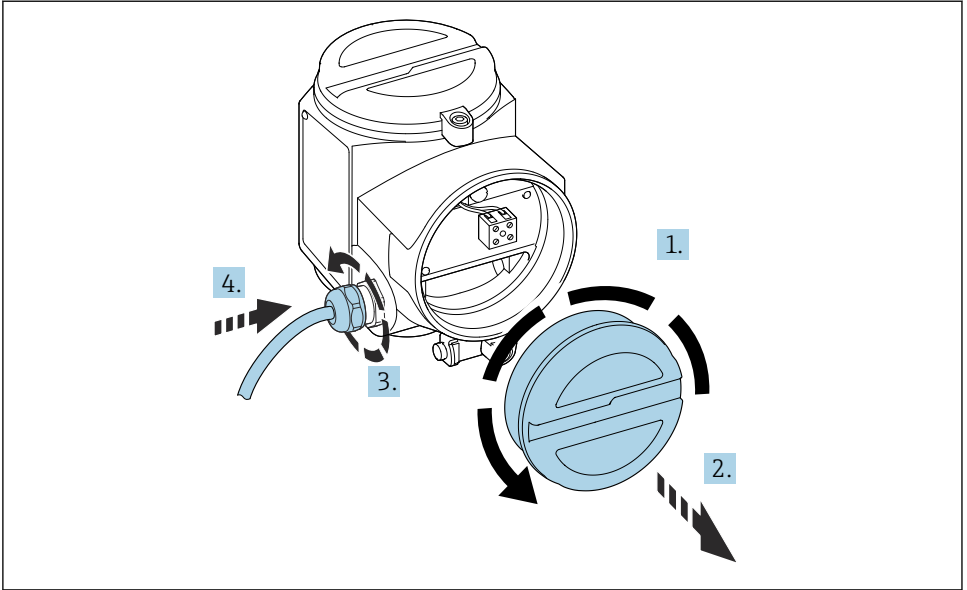
Conectarea insertiei electronice la alimentarea cu energie electrică:



A0040635

1. Desfiletați capacul de la carcasă.
2. Scoateți capacul carcasei.
3. Eliberați presgarnitura de cablu.
4. Introduceți cablul.

Conectarea inserției electronice la alimentarea cu energie electrică montată în carcasa T13:



A0040637

1. Desfiletați capacul de la carcasă.
2. Scoateți capacul carcasei.
3. Eliberați presgarnitura de cablu.
4. Introduceți cablul.

6.2.2 Alocarea bornelor

Alocare posibilă a bornelor:

- 2 cabluri, 4 la 20 mA cu HART
- HART cu alte unități de alimentare



Consultați instrucțiunile de operare → 2

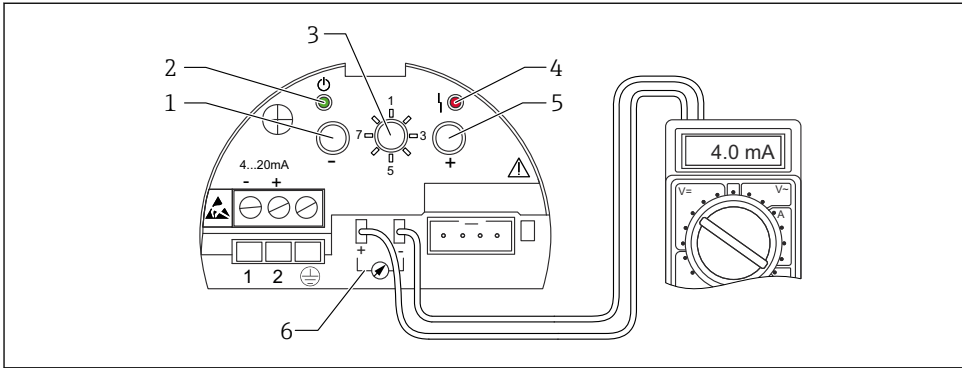
7 Opțiuni de operare

7.1 Prezentare generală a opțiunilor de operare

Acest dispozitiv poate funcționa cu:

- elementele de operare de la inserția electronică FEI50H
- modulul de afișare și operare
- protocolul HART cu Commubox FXA195 și program de operare FieldCare
- terminalul portabil HART DXR375

7.1.1 Afișajul și elementele de operare ale inserției electronice FEI50H



A0040485

6 Inserție electronică FEI50H

- 1 Tasta
- 2 LED verde - stare de funcționare
- 3 Comutator de funcții
- 4 LED roșu - defecțiune
- 5 Tasta
- 6 Captare curent 4 la 20 mA

Comutator de funcții

- 1: Funcționare: selectați pentru funcționare normală
- 2: Calibrare la gol: selectați pentru a seta calibrarea la gol
- 3: Calibrare la plin: selectați pentru a seta calibrarea la plin
- 4: Moduri de măsurare: selectați pentru a alege între modul de funcționare pentru fluide care formează depuneri (de exemplu, iaurt) sau pentru fluide care nu formează depuneri (de exemplu, apă)
- 5: Interval de măsurare: selectați intervalul de măsurare în pF pentru:
 - intervalul de măsurare a lungimii sondei < 6 m (20 ft) corespunde cu 2 000 pF
 - intervalul de măsurare a lungimii sondei > 6 m (20 ft) corespunde cu 4 000 pF
- 6: Autotest: selectați pentru a activa autotestul
- 7: Resetare - setări din fabrică: selectați pentru a restabili setările din fabrică
- 8: Încărcare senzor DAT (EEPROM)
 - selectați pentru a transfera valorile de calibrare ale inserției electronice la senzorul DAT (EEPROM) dacă înlocuiți sonda
 - selectați pentru a transfera valorile de calibrare ale senzorului DAT (EEPROM) la componentele electronice dacă înlocuiți inserția electronică

LED roșu - indică o eroare sau o defecțiune

- Clipsește de 5 ori pe secundă:
 - capacitatea sondei este prea mare, scurtcircuit la sondă sau FEI50H este defect
- Clipsește o dată pe secundă:
 - temperatura inserției electronice este în afara intervalului de temperatură permis

Tasta 

Apăsăți pentru a executa funcțiile setate prin intermediul comutatorului de funcții

Conector afișaj

Conector dedicat modulului de afișare și operare opțional din locația de instalare

Captare curent 4 la 20 mA

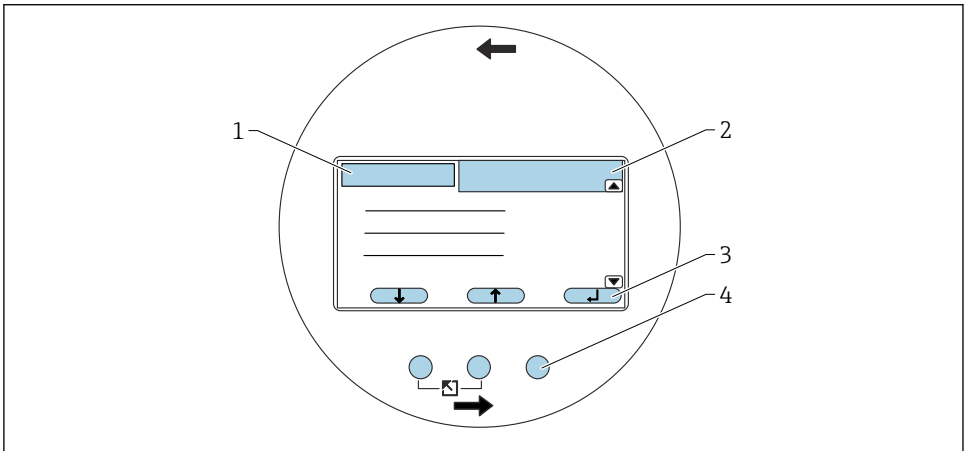
Conectați multimetrul pentru calibrare la plin sau la gol fără a deconecta circuitul principal

Tasta 


Apăsăți pentru a executa funcțiile setate prin intermediul comutatorului de funcții

LED verde - indică funcționarea

- Clipește de 5 ori pe secundă: dispozitivul funcționează
- Clipește o dată pe secundă: dispozitivul este în modul de calibrare

7.1.2 Operare prin intermediul modulului opțional de afișare și operare**Afișaj și elemente de operare**





A0040480

 7 Afișaj și elemente de operare



- 1 Titlu meniu
- 2 Cod de articol al unei funcții afișate
- 3 Simboluri taste
- 4 Taste fizice

Simboluri de pe afișaj

Mod de funcționare a dispozitivului

- **Utilizator**  parametrii utilizatorului pot fi editați
- **Blocare**  toți parametrii sunt blocați
- **Bară de derulare**   derulați în sus sau în jos pentru a accesa mai multe funcții

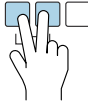
Stare de blocare a parametrului afișat în mod curent

- **Afișare parametru**  parametrul nu poate fi editat în modul de funcționare actual al dispozitivului
- **Scriere parametru**  parametrul poate fi editat

Combinații de taste fizice

Următoarele combinații de taste fizice se aplică indiferent de elementul de meniu selectat:

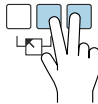
Ieșire



A0032709

- 1 În urma editării unei funcții: iese din modul de editare al funcției curente
- 2 În urma navigării: revine la următorul nivel superior al meniului

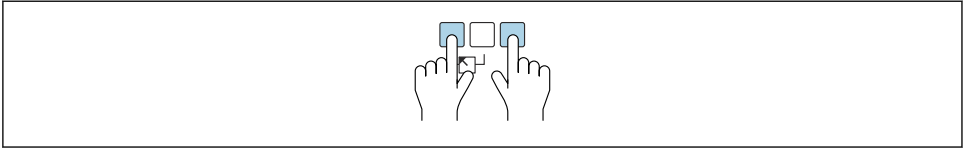
Creștere contrast



A0032710

Crește contrastul modulului de afișare

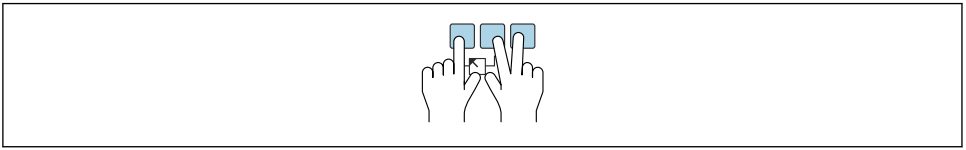
Reducere contrast



A0032711

Reduce contrastul modulului de afișare

Blocare și deblocare



A0032712

- 1 Blochează dispozitivul pentru a împiedica modificarea parametrilor
- 2 Apăsați toate cele trei taste pentru a debloca dispozitivul

7.2 Operare prin FieldCare Device Setup

7.2.1 Domeniul de funcții

Instrument de gestionare a activelor din cadrul fabricii bazat pe tehnologia FDT de la Endress +Hauser. Acesta poate configura toate dispozitivele de teren inteligente dintr-un sistem și facilitează gestionarea acestora. Utilizând informații referitoare la stare, acesta oferă, de asemenea, o metodă simplă, dar eficientă, de a verifica starea și condiția activelor.



Pentru informații suplimentare despre FieldCare, consultați instrucțiunile de utilizare BA00027S și BA00059S

Opțiuni de conectare: HART prin Commubox FXA195 și portul USB al unui computer

7.2.2 Sursă pentru fișiere cu descrierea dispozitivului

- www.endress.com → Downloads
- CD-ROM (contactați Endress+Hauser)
- DVD (contactați Endress+Hauser)

8 Punere în funcțiune



Dispozitivul este acționat prin intermediul inserției electronice, al afișajului sau al FieldCare. Dacă un afișaj este atașat la inserția electronică, tastele de funcții \square sau \oplus și comutatorul de mod al inserției electronice sunt dezactivate. Toate celelalte setări pot fi efectuate folosind tastele de funcții de pe afișaj sau cu FieldCare.

8.1 Instalarea și verificarea funcțiilor



Consultați instrucțiunile de operare → 2

8.2 Setarea limbii de operare



Consultați instrucțiunile de operare, meniul: „Device Properties” → 2

8.3 Configurarea dispozitivului



Consultați instrucțiunile de operare, meniul: „Basic setup” → 2



71539312

www.addresses.endress.com
