

Lyhyt käyttöopas

Liquicap M

FMI52 HART

Kapasitiivinen
Jatkuva pintamittaus nesteille



1 Asiaan liittyvät asiakirjat



A0023555

2 Tietoja tästä asiakirjasta

2.1 Asiakirjan symbolit

2.1.1 Turvallisuussymbolit



Tämä symboli ilmoittaa vaarallisesta tilanteesta. Varoituksen huomiotta jättäminen voi aiheuttaa vakavia vammoja tai jopa kuoleman.

⚠ VAROITUS

Tämä symboli ilmoittaa vaarallisesta tilanteesta. Varoituksen huomiotta jättäminen voi aiheuttaa vakavia vammoja tai jopa kuoleman.

⚠ HUOMIO

Tämä symboli ilmoittaa vaarallisesta tilanteesta. Varoituksen huomiotta jättäminen voi aiheuttaa lieviä tai keskivaikeita vammoja.

ℹ HUOMAUTUS

Tämä symboli sisältää tietoja menettelytavoista ja muista asioista, jotka eivät aiheuta tapaturmavaaraa.

2.1.2 Sähkösymbolit**⊕ Suojamaadoitus (PE = Protective Earth)**

Maadoitusliittimet on kytkettävä ennen muita kytkentöjä.

Maadoitusliittimet sijaitsevat laitteen sisällä ja ulkopuolella:

- Sisäpuolen maadoitusliitin: liittää suojamaadoituksen verkkojännitteeseen.
- Ulkopuolen maadoitusliitin: liittää laitteen laitoksen maadoitusjärjestelmään.

2.1.3 Työkalusymbolit

Uraruuvitaltta



Phillips-kannan ruuvitaltta



Kiintoavain

2.1.4 Tietäntyyppisten tietojen ja kuvien symbolit**✓✓ Etusijainen**

Etusijaiset menettelytavat, prosessit tai toimet

✗ Kielletty

Kielletyt menettelytavat, prosessit tai toimet

ℹ Vihje

Ilmoittaa lisätiedoista



Asiakirjaviite



Sivuviite



Ilmoitus tai yksittäinen vaihe, joka tulee huomioida

1, 2, 3

Toimintavaiheiden sarja




Silmämääräinen tarkastus

1, 2, 3, ...

Kohtien numerot

A, B, C, ...

Näkymät

 **Räjähdysvaarallinen alue**

Osoittaa käyttäjälle räjähdysvaarallisen alueen

3 Turvallisuuden perusohjeet

3.1 Henkilökuntaa koskevat vaatimukset

Henkilökunnan täytyy täyttää seuraavat vaatimukset voidakseen suorittaa tarvittavat tehtävät:

- ▶ Koulutus suoritettu, pätevyys suorittaa tiettyjä toimintoja ja tehtäviä.
- ▶ Laitoksen omistajan tai käyttäjän valtuuttama suorittamaan tiettyjä tehtäviä.
- ▶ Tunnettava kansainväliset tai maakohtaiset säännökset.
- ▶ Henkilökunnan on oltava lukenut ja ymmärtänyt käyttöoppaan ohjeet ja lisäasiakirjat.
- ▶ Henkilökunta noudattaa ohjeita ja varmistaa, että käyttöolosuhteet vastaavat määräyksiä.

3.2 Työpaikan turvallisuus

Laitteen luona ja laitteella tehtävissä töissä:

- ▶ Pue vaadittavat henkilösuojaimet kansainvälisten tai maakohtaisten säännösten mukaan.

3.3 Käyttöturvallisuus

Kun teet konfigurointia, testausta ja huoltotyötä laitteelle, on ryhdyttävä vaihtoehtoihin valvontatoimenpiteisiin toiminnallisen turvallisuuden ja prosessiturvallisuuden varmistamiseksi.

3.3.1 Ex-alue

Käytettäessä mittausjärjestelmiä Ex-alueilla on noudatettava asianmukaisia kansallisia standardeja ja säädöksiä. Erillinen Ex-dokumentaatio, joka koostuu tämän asiakirjan olennaisesta osasta, toimitetaan laitteen mukana. Sen sisältämiä asennusmenettelyjä, liitännätietoja ja turvallisuusohjeita on noudatettava.

- Varmista, että teknisellä henkilökunnalla on asianmukainen koulutus.
- Mittauspisteiden erikoismittauksia ja turvallisuusvaatimuksia on noudatettava.

3.4 Tuoteturvallisuus

Tämä laite on suunniteltu huolellisesti tekniikan nykyistä tasoa vastaavien turvallisuusmääräysten mukaan, testattu ja toimitettu tehtaalta käyttöturvallisessa kunnossa.


Se täyttää yleiset turvallisuusstandardit ja lakimääräykset. Se vastaa myös EY-direktiivejä, jotka on lueteltu laitekohtaisessa EY-vaatimustenmukaisuusvakuutuksessa. Endress+Hauser vahvistaa tämän kiinnittämällä laitteeseen CE-merkin.

4 Tulotarkastus ja tuotteen tunnistaminen

4.1 Tulotarkastus

Tarkasta, onko pakkaus tai sisältö vahingoittunut. Tarkasta, että toimituksessa on kaikki mukana ja vertaa toimitussisältöä tilauksesi tietoihin.

4.2 Tuotteen tunnistetiedot

Katso käyttöohjeet →  2

4.3 Varastointi ja kuljetus

Pakkaa laite niin, että se on suojattu hyvin iskuilta varastoinnin ja kuljetuksen aikana. Alkuperäinen pakkaus on tähän tarkoitukseen paras. Sallittu varastointilämpötila on -50 ... +85 °C (-58 ... +185 °F).

5 Asennus

5.1 Asennusvaatimukset

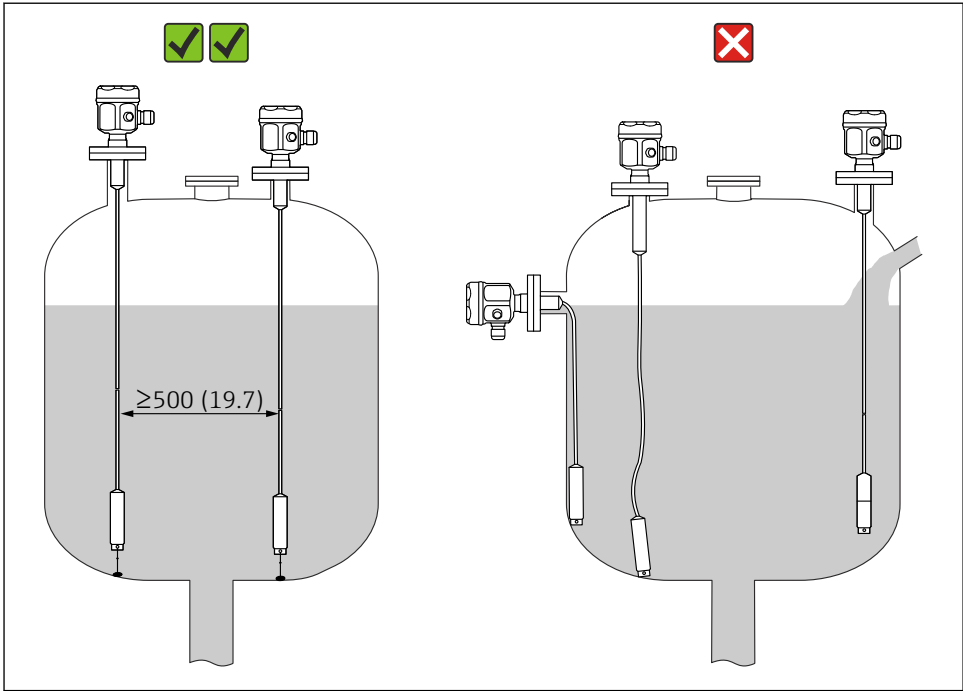
5.1.1 Anturin kokoaminen

Liquicap M FMI52 voidaan asentaa pystysuoraan yläkautta.



Varmista, että:

- anturia ei ole asennettu täyttösuojan alueelle
- anturi ei ole kosketuksissa säiliön seinään
- etäisyys säiliön pohjasta on ≥ 10 mm (0.39 in)
- useita antureita on asennettu vierekkäin ja niin, että antureiden välinen minimietäisyys on 500 mm (19.7 in)

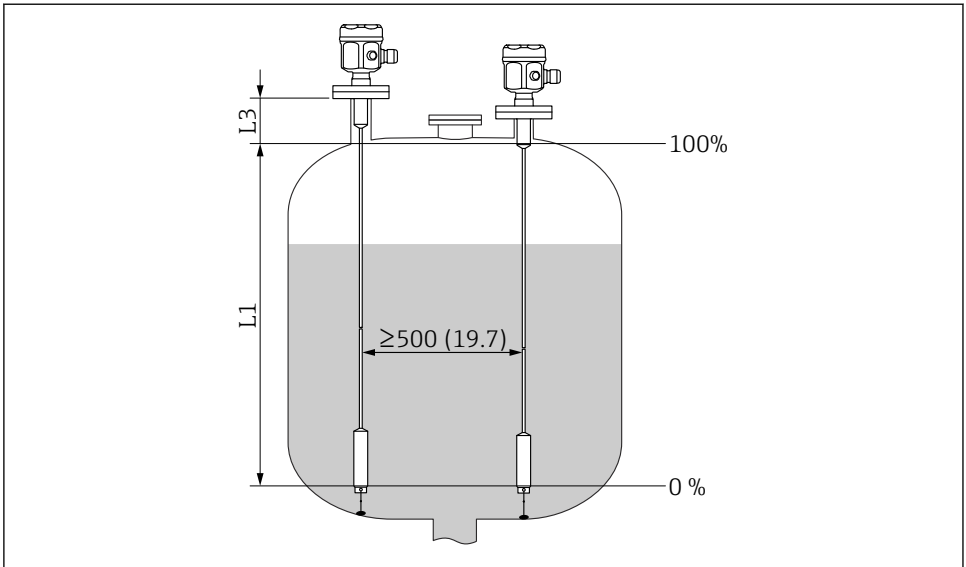


A0040578

Mittausyksikkö mm (in)

5.1.2 Mittauksen edellytykset

Mittausalue L1 on mahdollinen anturin kärjestä prosessiliitäntään.



A0040579

Mittausyksikkö mm (in)

L1 Mittausalue

L3 Ei-aktiivinen pituus



Suuttimeen asennettaessa käytä ei-aktiivista pituutta L3.

Kalibrointi 0 % ja 100 % voidaan kääntää toisin päin.

5.1.3 Asennusesimerkkejä

Vaijerimalliset anturit

Anturi voidaan asentaa yläkautta metallisiin johtaviin säiliöihin.

Jos anturin prosessiliitäntä eristetään metallisäiliöstä tiivistämateriaalilla, silloin anturin kotelon maadoitusliitäntä on liitettävä säiliöön lyhyellä putkella.



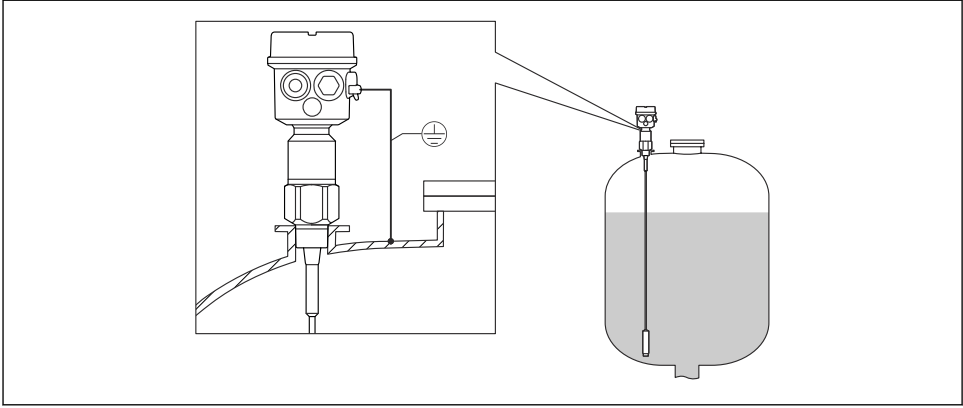
- Anturi ei saa koskettaa säiliön seinää! Älä asenna antureita täyttösuojan alueelle.
- Jos useita antureita on asennettu vierekkäin ja niin, että antureiden välinen minimietäisyys on 500 mm (19.7 in).
- Varmista asennuksen yhteydessä, että prosessiliitäntän ja säiliön välissä on hyvä sähköä johtava liitäntä. Käytä esimerkiksi sähköisesti johtavaa saumanauhaa.



Täysin eristettyä vaijerimallista anturia ei voi lyhentää eikä pidentää.

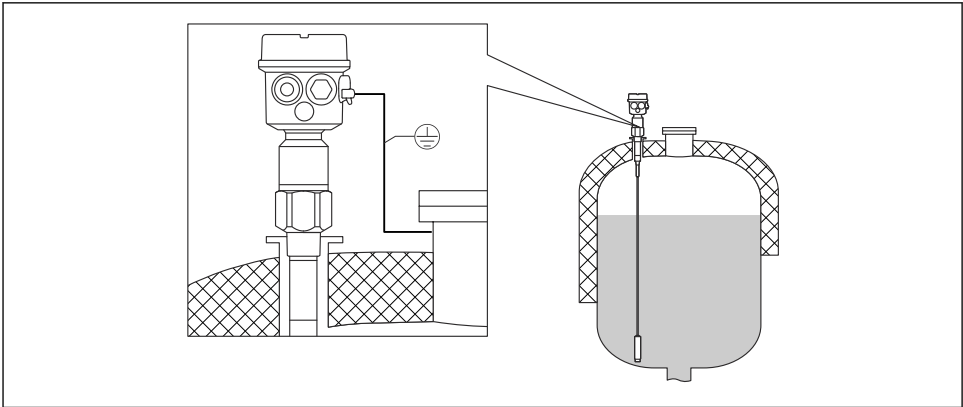
Anturin vaijerin vaurioitunut eriste vääristää mittauksia.

Seuraavissa sovellusesimerkeissä on pystysuoraan asennettu jatkuva pintamittaus.



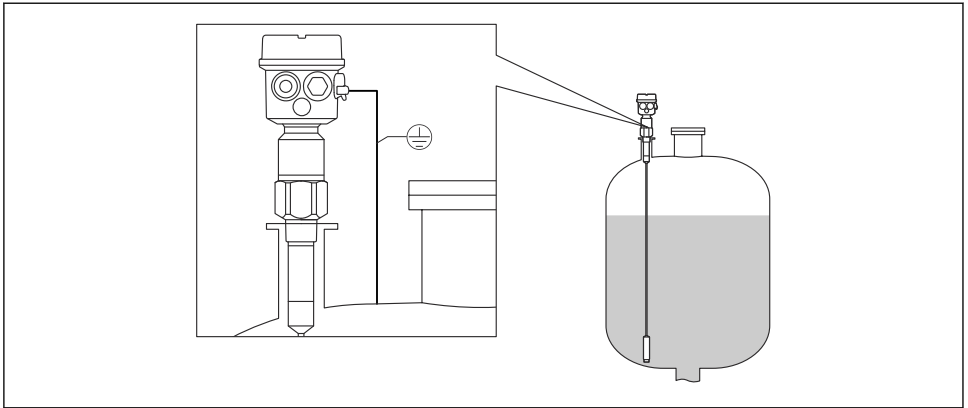
A0040451

1 Vaijerimallinen anturi



A0040452

2 Anturi, jossa ei-aktiivinen pituus eristetyille säiliöille



A0040453

- 3 Anturi, jossa on täysin eristetty ei-aktiivinen pituus asennussuuttimille

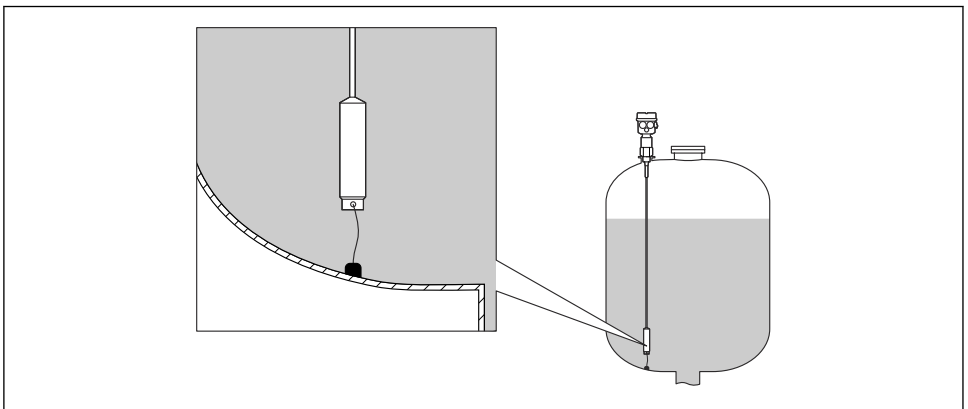
Vaijerimallisen anturin lyhentäminen

- Lisätietoja lyhentämispakkauksesta saat lyhyestä käyttöoppaasta KA061F/00.

Kiristetty kiristyspaino

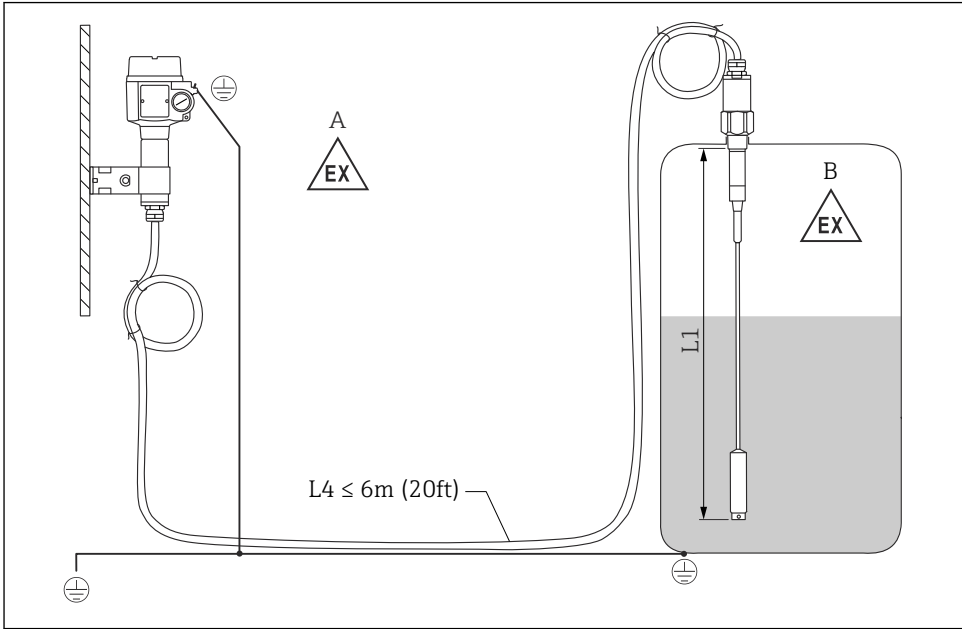
Anturin kärki täytyy varmistaa, jos anturi muuten koskettaisi säiliön seinämää tai säiliön muuta osaa. Sisäkierre anturin painossa on tarkoitettu tätä varten. Vahvistus voi olla johtava tai eristävä suhteessa säiliön seinämään.

Liian suuren vetokuormituksen välttämiseksi vaijerin tulee olla löysällä tai varustettu jousella. Maksimivetokuormitus ei saa ylittää 200 Nm (147.5 lbf ft).



A0040462

5.2 Anturi, jossa on erillinen kotelo



A0040473


4 Anturin liittäminen ja erillinen kotelo

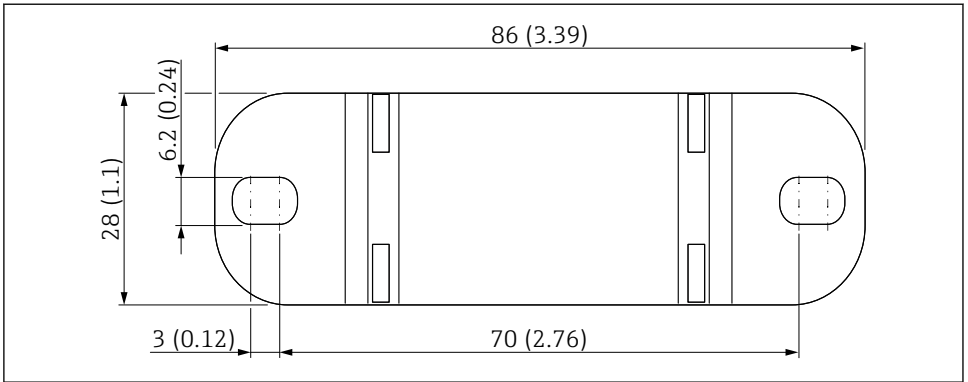
- A Räjähdyksivaarallinen vyöhyke 1
 B Räjähdyksivaarallinen vyöhyke 0
 L1 Vaijerin pituus: maks. 9.7 m (32 ft)
 L4 Kaapelin pituus: maks. 6 m (20 ft)

Kaapelin maksimipituus L_4 ja vaijerin pituus L_1 eivät voi ylittää 10 m (33 ft).

Katso käyttöohjeet, → 2

5.2.1 Seinäkiinnike

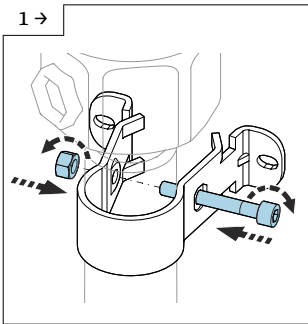
-  ▪ Seinäkiinnike on osa toimitussisältöä.
- Jotta seinäkiinnikettä voidaan käyttää porausmallina, seinäkiinnike on ensin ruuvattava erilliseen koteloon.
- Reikien välinen etäisyys pienenee ruuvaamalla se erilliseen koteloon.



A003881

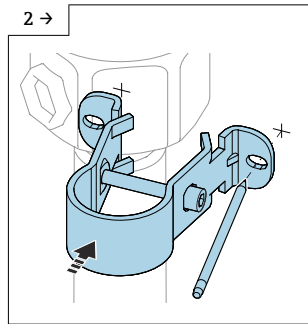
Mittausyksikkö mm (in)

5.2.2 Seinäasennus



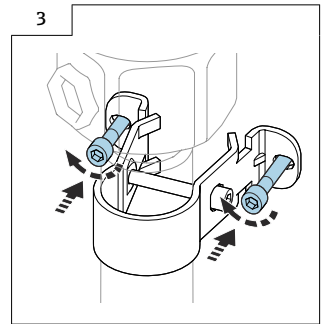
A0042318

► Ruuvaa seinäkiinnike putkeen.



A0042319

► Merkitse etäisyys seinässä olevien reikien välillä ennen poraamista.

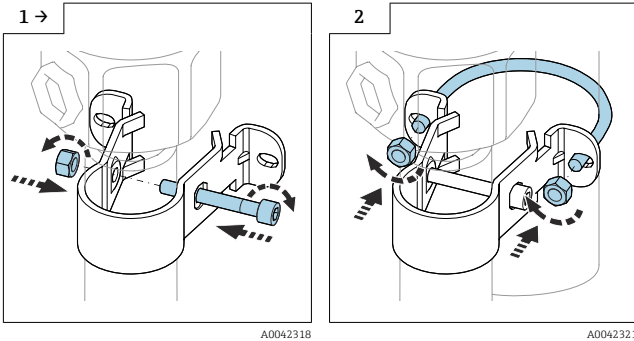


A0042320

► Ruuvaa erillinen kotelo seinään.

5.2.3 Putkiasennus

i Putken maksimihalkaisija on 50.8 mm (2 in).



► Ruuvaa seinäkiinnike putkeen.

► Ruuvaa erillinen kotelo putkeen.

5.2.4 Liitäntäkaapelin lyhentäminen

HUOMAUTUS

Liitäntöjen ja kaapelin vaurioitumisvaara.

► Varmista puristusruuvilla, että liitäntäkaapeli ja anturi eivät käänny!

i Uudelleenkalibrointi on suoritettava ennen käyttöönottoa.

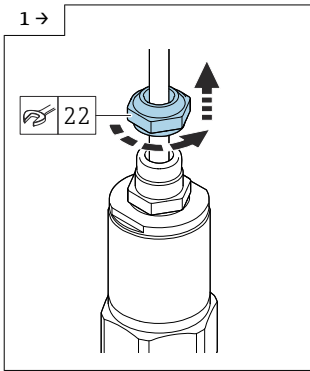
Anturin ja erillisen kotelon välinen maksimiliitäntäpituus on 6 m (20 ft).

Kun tilaat laitteen erillisen kotelon kanssa, haluttu pituus täytyy määrittää.

Jos kaapeliliitäntä on lyhennettävä ja johdettava seinän läpi, se on erotettava prosessiliitännästä.

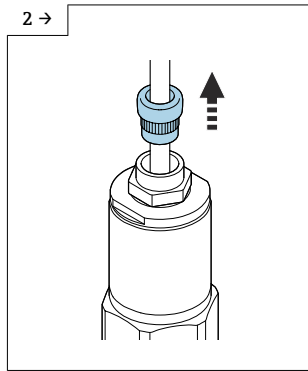
Liitântäkaapelin irtikytkeminen

i Varmista puristusruuvilla, että liitântäkaapeli ja anturi eivät käänny.



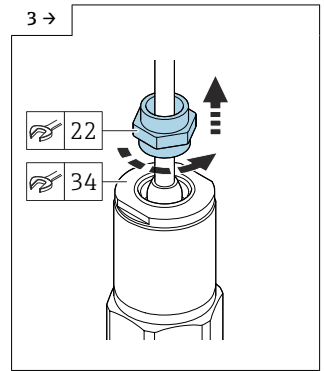
A0042111

- Löysää puristusruuvia kiintoavaimella AF22.



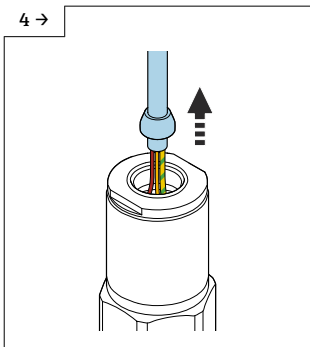
A0042112

- Vedä kojeen tiiviste irti holkkitiivisteestä.



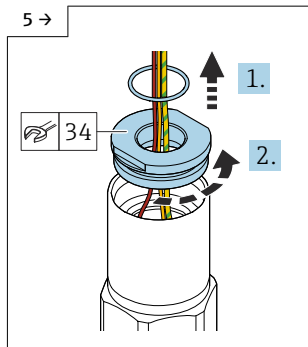
A0042113

- Lukitse sovitinlevy kiintoavaimella AF34 ja löysää holkkitiivistettä kiintoavaimella AF22.



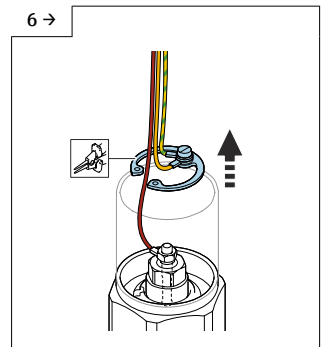
A0042114

- Vedä kaapeli ulos kartion kanssa.



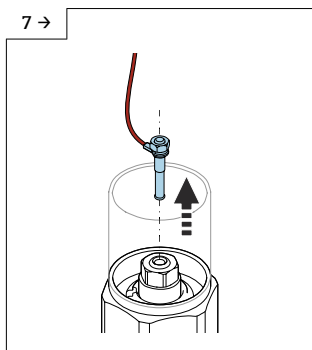
A0042115

- Irrota tiiviste ja löysää sovitinlevyä kiintoavaimella AF34.



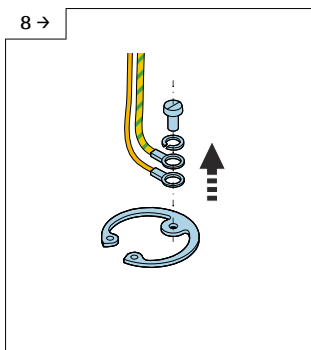
A0042116

- Irrota lukitusaluslevy lukitusaluslevypihdeillä.



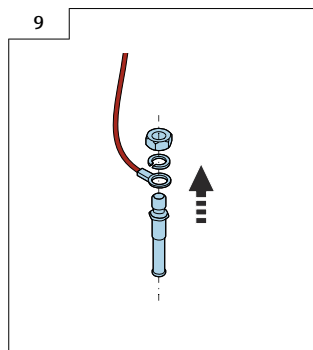
A0042117

- Irrota tulppa pistokkeesta.



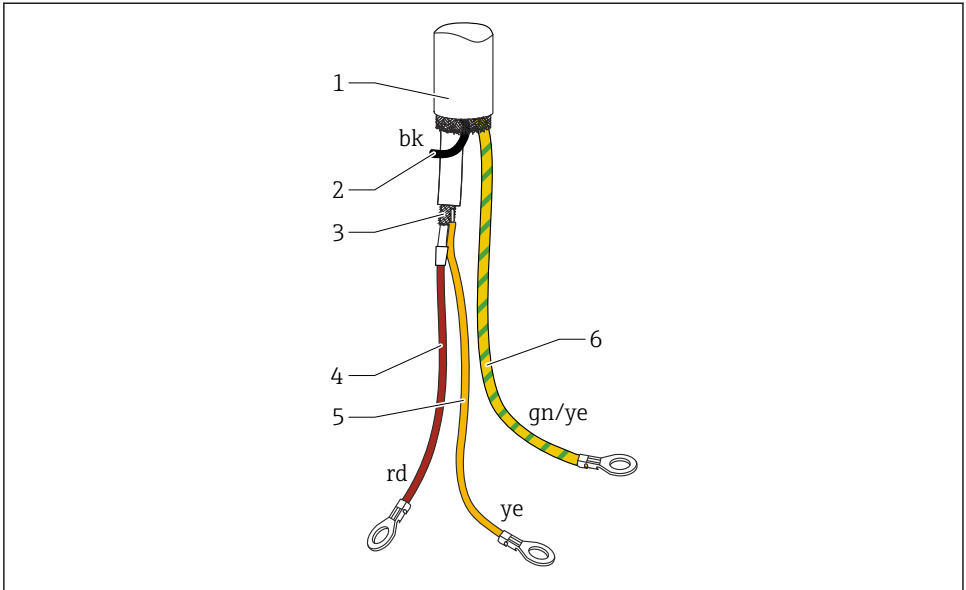
A0042118

- Löysää ruuvia irrottaaksesi keltaiset ja keltavihreät johdot.



A0042119

- Löysää tulpan mutteria (M4).



A0040734

5 Kaapeliliitännät

- 1 Ulkoinen suojaus (ei pakollinen)
- 2 Musta kiinnitysnauha (bk) (ei pakollinen)
- 3 Koaksiaalikaapeli, jossa sisäosa keskellä ja suoja
- 4 Juota punainen (rd) kiinnitysnauha koaksiaalikaapelin sisäosan kanssa (anturi)
- 5 Juota kiinnitysnauha keltaisen (ye) koaksiaalikaapelin (maadoitus) suojaan
- 6 Juota keltainen ja vihreä (gn/ye) kaapelikengän kanssa



- Kannattaa käyttää kaikkia kiinnitysnauhuja kaapelikengien kanssa, jos liitäntäkaapelia lyhennetään
- Oikosulun välttämiseksi silloin, kun kiinnitysnauhuja ei käytetä, uusien kaapelikengien liitännät on eristettävä lämpökutistesukalla
- Käytä lämpökutisteputkia eristääksesi kaikki juotetut liitoskappaleet

5.3 Asennusohjeet

HUOMAUTUS

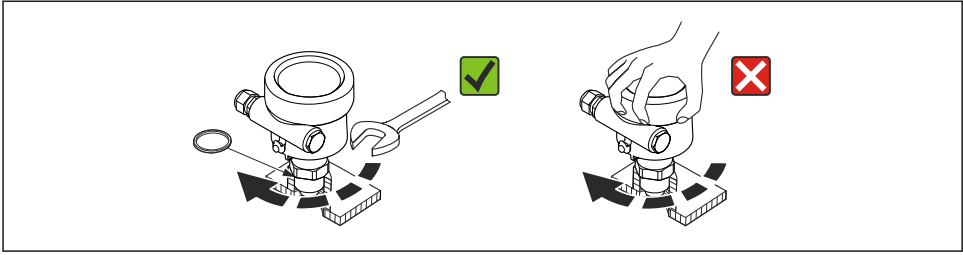
Älä vaurioita anturin eristettä asennuksen yhteydessä!

- ▶ Tarkasta sauvan eriste.

HUOMAUTUS

Älä ruuvaa anturia anturin kotelosta!

- ▶ Ruuvaa anturi kiintoavaimella.



A0040476

5.3.1 Anturin asennus

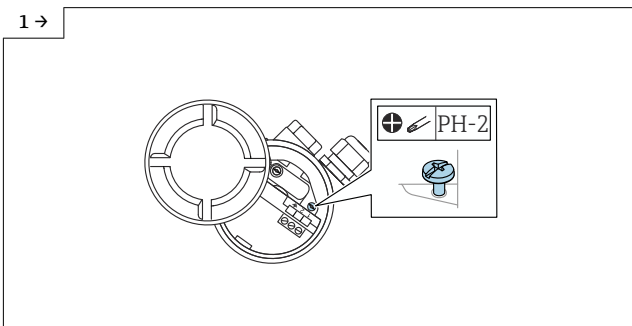
Seuraavat anturit voidaan asentaa:

- Anturi, jossa on kierre
- Anturi, jossa on Tri-Clamp, saniteettiliitäntä tai laippa
- Anturi, jossa on PTFE-pinnoitettu laippa

5.3.2 Kotelon kohdistaminen

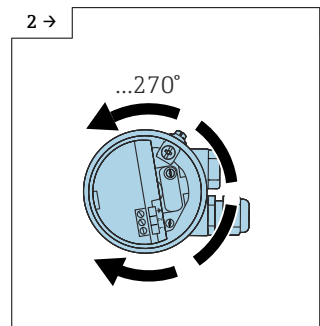
Kotelo voidaan kääntää 270 ° läpivientiaukon kanssa kohdistamista varten. Kosteuden pääsyn estämiseksi reititä liitäntäkaapeli alaspäin holkkitiivisteeseen edessä ja kiinnitä se nippusiteellä. Tätä suositellaan erityisesti ulos asennettaessa.

Kotelon kohdistaminen



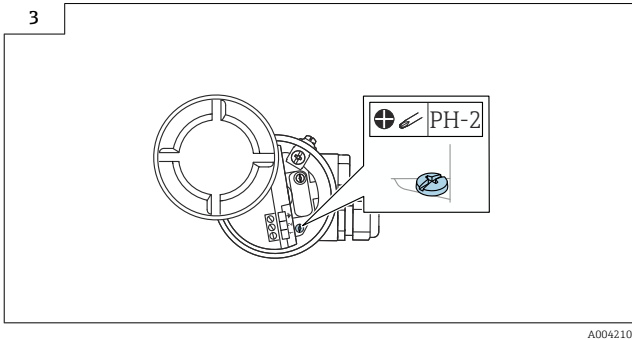
A0042107

- ▶ Löysää kiinnitysruuvia.



A0042108

- ▶ Kohdista kotelo oikeaan kohtaan.



- Kiristä kiinnitysruuvi tiukkuuteen < 1 Nm (0.74 lbf ft).



Kiinnitysruuvi kotelotyyppin T13 kohdistamista varten sijaitsee elektroniikkakotelossa.

5.3.3 Anturin kotelon tiivistäminen

Varmista, että kansi on tiivis.

HUOMAUTUS

- Älä koskaan käytä mineraaliöljypohjaista rasvaa, sillä se rikkoo O-renkaan.

6 Sähköliitäntä



Ennen virransyötön kytkemistä huomioi seuraava:

- syöttöjännitteen tulee vastata laitekilven tietoja
- katkaise syöttöjännite ennen laitteen kytkentää
- liitä anturin maadoitusliittimeen potentiaalintasaus



Käytettäessä anturia räjähdysvaarallisissa tiloissa on noudatettava asiaankuuluvia kansallisia standardeja ja turvallisuusohjeiden (XA) tietoja.

Käytä ainoastaan määritettyjä kaapeliläpivientejä.

6.1 Kytkentävaatimukset

6.1.1 Potentiaalintasaus



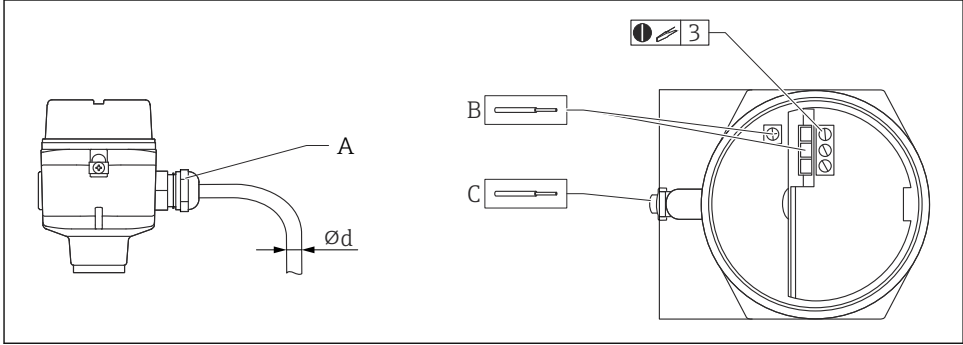
Räjähdysvaara!

- Liitä kaapelisuojaus ainoastaan anturin puolelle, jos asennat anturi Ex-vyöhykkeelle!

Liitä potentiaalintasaus kotelon ulompaan maadoitusliittimeen (T13, F13, F16, F17, F27). Jos käytössä on ruostumatonta terästä oleva kotelo F15, maadoitusliitin voi sijaita myös kotelossa. Katso lisää turvallisuusohjeita erillisistä räjähdysvaarallisten käyttökohteiden asiakirjoista.

6.1.2 Kaapelierittely

Liitä elektroniikkakojeet kaupallisilla mittalaitekaapeleilla. Kun kyseessä on potentiaalintasaus ja käytössä on suojatut kenttälaitekaapelit, liitä suojaus molemmille puolille suojausvaikutuksen optimoimiseksi.



A Kaapelin läpivienti

B Elektroniikkakojeen liitännät - kaapelin koko maks. 2.5 mm^2 (14 AWG)

C Maadoitusliitäntä kotelon ulkopuolella, kaapelin koko maks. 4 mm^2 (12 AWG)

$\varnothing d$ Kaapeleiden läpimitta

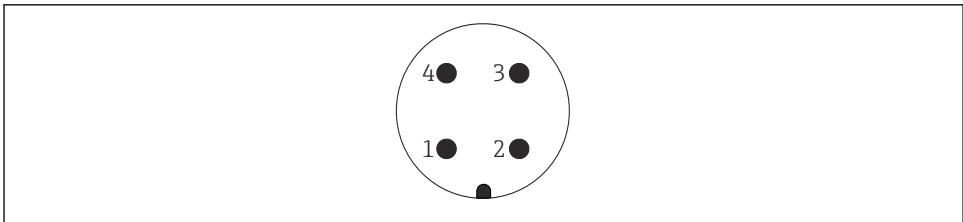
Kaapelien läpiviennit

- Nikkelipinnoitettu messinki: $\varnothing d = 7 \dots 10.5 \text{ mm}$ (0.28 ... 0.41 in)
- Synteettinen materiaali: $\varnothing d = 5 \dots 10 \text{ mm}$ (0.2 ... 0.38 in)
- Ruostumaton teräs: $\varnothing d = 7 \dots 12 \text{ mm}$ (0.28 ... 0.47 in)

6.1.3 Pistoke

Versiossa, jossa on M12-liitin, koteloä ei tarvitse avata signaalijohdon liittämistä varten.

Napajärjestys M12-pistokkeelle



1 Positiivinen potentiaali

2 Ei käytössä

3 Negatiivinen potentiaali

4 Maadoitus

6.1.4 Syöttöjännite

Kaikki seuraavat jännitteet ovat suoraan laitteessa olevia liitinjännitteitä:

- 12.0 ... 36.0 V_{DC} ei-räjähdyksvaarallisessa tilassa
- 12.0 ... 30.0 V_{DC} Ex ia -räjähdyksvaarallisessa tilassa
- 14.4 ... 30.0 V_{DC} Ex d -räjähdyksvaarallisessa tilassa

6.2 Johdotus ja kytkentä

6.2.1 Kytkenäkotelo

Räjähdyssuojasta riippuen kytkentäkotelo on käytettävissä seuraavissa versioissa:

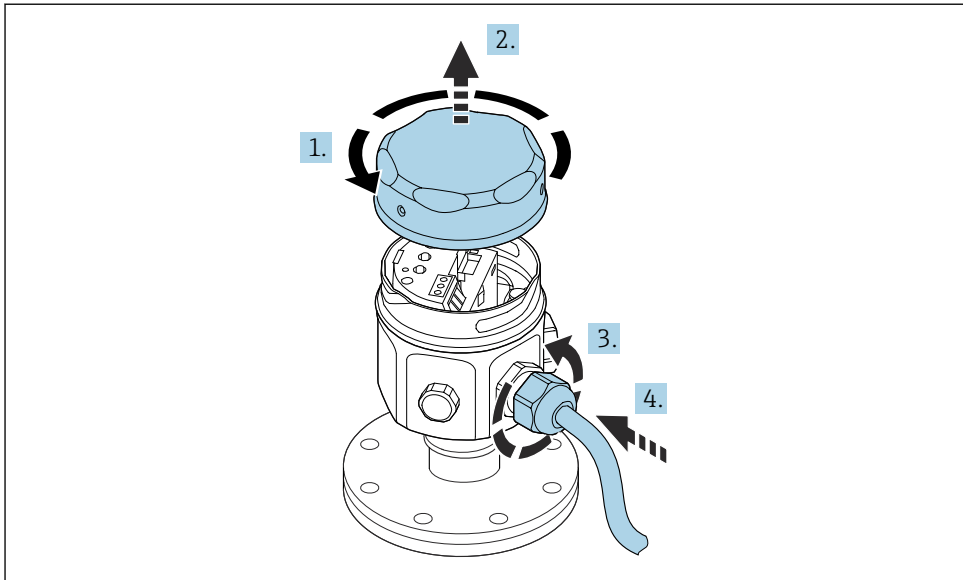
Vakiosuojaus, Ex ia -suojaus

- polyesterikotelo F16
- kotelo ruostumatonta terästä F15
- alumiinikotelo F17
- alumiinikotelo F13, jossa kaasutiivis prosessitiiviste
- kotelo ruostumatonta terästä F27
- alumiinikotelo T13, jossa on erillinen kytkentäkotelo

Ex d -suojaus, kaasutiivis prosessitiiviste

- alumiinikotelo F13, jossa kaasutiivis prosessitiiviste
- ruostumatonta terästä oleva kotelo F27, jossa kaasutiivis prosessitiiviste
- alumiinikotelo T13, jossa on erillinen kytkentäkotelo

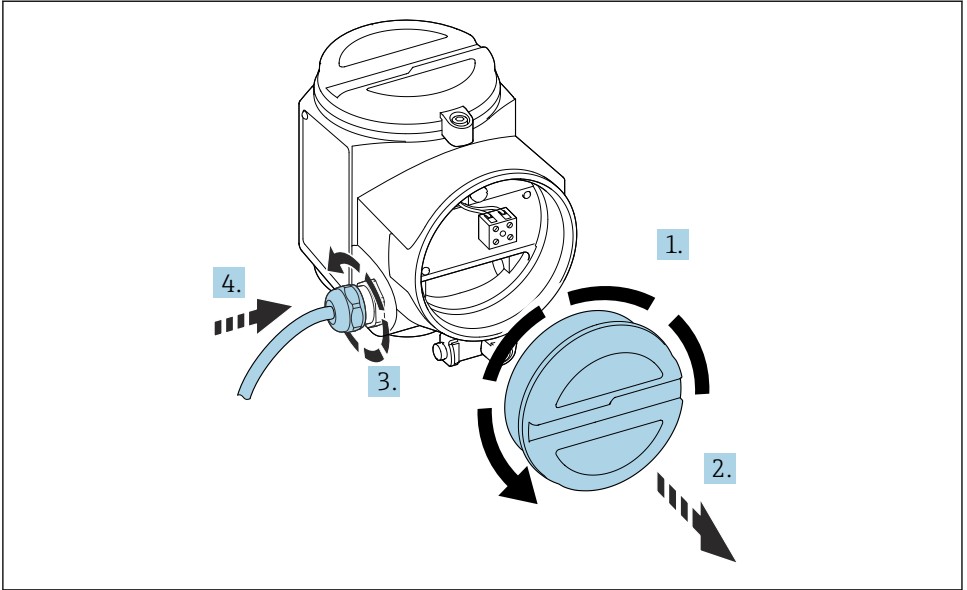
Laitteen kytkeminen virransyöttöön:



A0040635

1. Kierrä kotelon kansi auki.
2. Irrota kotelon kansi.
3. Avaa holkkitiiviste.
4. Asenna kaapeli.

Laitteen kytkeminen virransyöttöön asennettuna koteloon T13:



A0040637


1. Kierrä kotelon kansi auki.
2. Irrota kotelon kansi.
3. Avaa holkkitiiviste.
4. Asenna kaapeli.

6.2.2 Liitinjärjestys

Mahdolliset liitinjärjestykset:

- 2-johtiminen, 4 ... 20 mA jossa HART
- HART, jossa toisia syöttöyksiköitä



Katso käyttöohjeet →  2

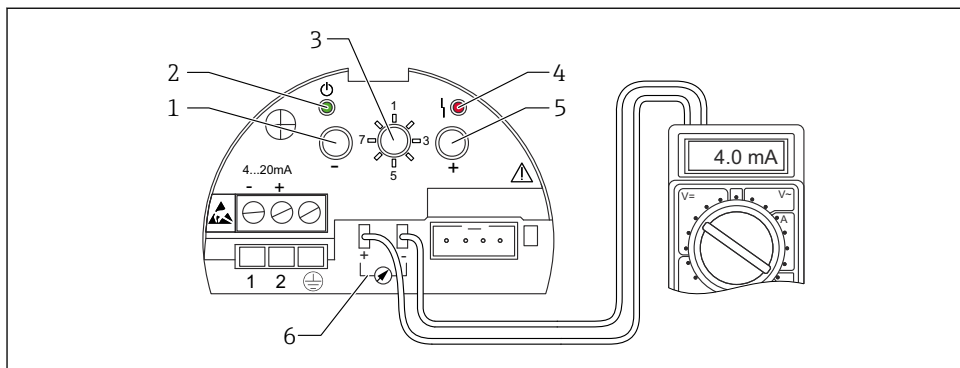
7 Käyttövaihtoehdot

7.1 Käyttövaihtoehtojen yleiskatsaus

Laitetta voidaan käyttää seuraavilla:

- FEI50H-elektroniikkakojeen käyttöelementit
- näyttö ja käyttömoduuli
- HART-protokolla, jossa on Commubox FXA195 ja FieldCare-käyttöohjelma
- HART-käsitietokonepäätte DXR375

7.1.1 Näyttö ja käyttöelementit FEI50H-elektroniikkakojeessa



A0040485

6 FEI50H-elektroniikkakoje

- 1 Painike
- 2 Vihreä LED - toiminnallinen tila
- 3 Toimintakytkin
- 4 Punainen LED - vika
- 5 Painike
- 6 Virta pick-off 4 ... 20 mA

Toimintakytkin

- 1: Toiminta: valinta normaalille toiminnalle
- 2: Kalibrointi tyhjänä: valitse tyhjänä kalibrointia varten
- 3: Kalibrointi täytenä: valitse täytenä kalibrointia varten
- 4: Mittausilat: valitse, kun haluat valita käytätkö kertymää muodostavaa väliainetta (esim. jugurtti) tai väliainetta, joka ei muodosta kertymää (esim. vettä)
- 5: Mittausalue: valitse mittausalue pF, kun:
 - mittausalue anturin pituus < 6 m (20 ft) vastaa 2 000 pF
 - mittausalue anturin pituus < 6 m (20 ft) vastaa 4 000 pF
- 6: Itsetesti: valitse ottaaksesi itsetestin käyttöön
- 7: Nollaus - tehdasetukset: valitse palauttaaksesi tehdasetukset
- 8: Lataus-anturi DAT (EEPROM)
 - valitse siirtääksesi elektroniikkakojeen anturin DAT:n (EEPROM) kalibrointi-arvot, jos anturi vaihdetaan
 - valitse siirtääksesi anturin DAT:n (EEPROM) kalibrointi-arvot elektroniikkaan, jos elektroniikkakoje vaihdetaan

Punainen LED - merkki viasta tai toimintahäiriöstä

- Vilkkuu 5 x sekunnissa:
 - anturin kapasiteetti on liian suuri, oikosulku anturissa tai FEI50H on viallinen
- Vilkkuu 1 x sekunnissa:
 - elektroniikkakojeen lämpötila on sallitun lämpötila-alueen ulkopuolella

Painike ⊕

paina suorittaaksesi toiminnot toimintokytkimellä

Näytön liitin

lisävarusteisen paikallinäytön ja käyttömoduulin liitin

Virta pick-off 4 ... 20 mA

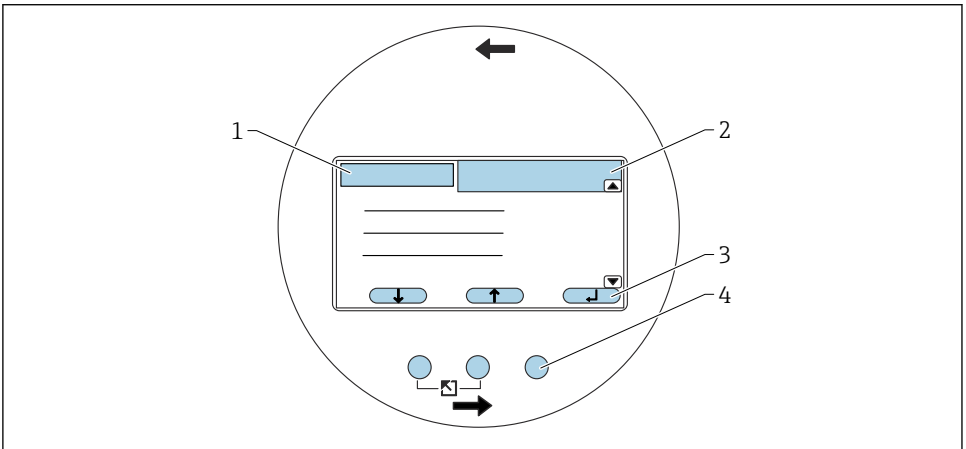
kytke täyden tai tyhjän kalibroinnin yleismittari ilman, että kytket irti pääpiiriin

Painike ⊖

paina suorittaaksesi toiminnot toimintokytkimellä

Vihreä LED - ilmoittaa toiminnon

- Vilkkuu 5 x sekunnissa: laite toiminnassa
- Vilkkuu 1 x sekunnissa: laite on kalibroitillassa

7.1.2 Käyttö lisävarusteisen näytön ja käyttömoduulin kautta**Näyttö- ja käyttöelementit**





A0040480

7 **Näyttö- ja käyttöelementit**

- 1 Valikon nimi
- 2 Näytetyn toiminnon kohdan koodi
- 3 Painikesymbolit
- 4 Laitteiston painikkeet

Symbolit näytössä

Laitteen käyttötila

- **User**  käyttäjäparametrejä voidaan muokata
- **Lock**  kaikki parametrit lukitaan
- **Scrollbar**   vieritä ylös ja alas päästäksesi toimintoihin

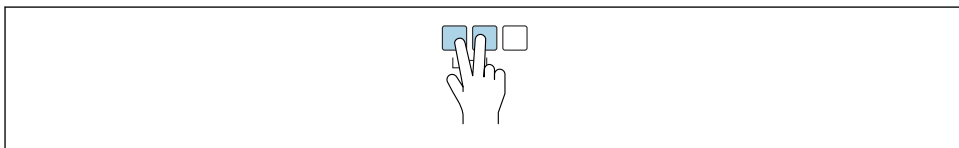
Senhetkisen näytetyn parametrin lukitustila

- **Display parameter**  parametria ei voi muokata laitteen senhetkisessä käyttötilassa
- **Write parameter**  parametria voi muokata

Laitteiston painikeyhdistelmät

Seuraavat laitteiston painikeyhdistelmät ovat voimassa riippumatta kyseessä olevasta valikon kohdasta:

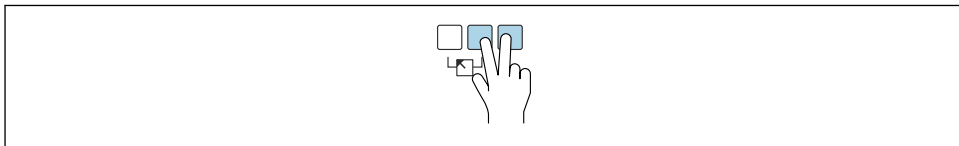
Escape



A0032709

- 1 Toiminnon muokkauksen vuoksi: poistuu nykyisen toiminnon muokkaustilasta
- 2 Navigoinnista johtuen: palaa toiseksi ylimmälle valikkotasolle

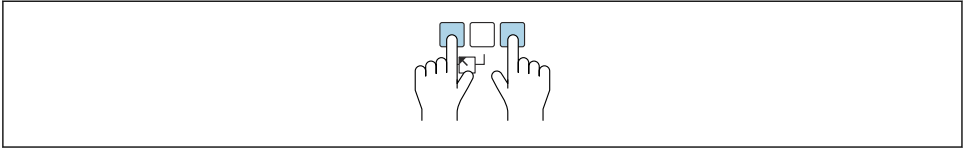
Increase contrast



A0032710

Lisää näyttömoduulin kontrastia

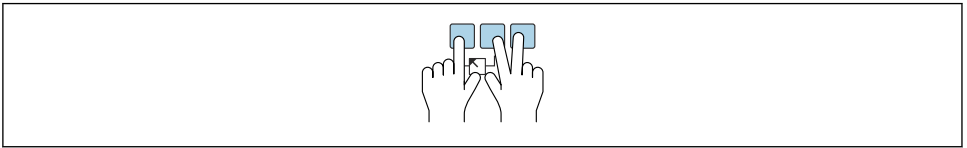
Decrease contrast



A0032711

Vähentää näyttömoduulin kontrastia

Locking and unlocking



A0032712

- 1 Lukitsee laitteen parametrien muutoksilta
- 2 Paina kaikkia kolmea painiketta avataksesi laitteen lukituksen

7.2 Käyttö FieldCare Device Setupin kautta

7.2.1 Soveltamisala

Endress+Hauserin FDT-pohjainen hallintaohjelmisto laitoksen laitehallintaan. Sen avulla voi konfiguroida järjestelmän kaikki älykkäät kenttälaitteet ja valvoa niitä. Käyttämällä tilatietoa käytössäsi on yksinkertainen ja samalla tehokas työkalu laitteiden tilan ja kunnan valvontaan.



Lisätietoa FieldCaresta, ks. käyttöohjeet BA00027S ja BA00059S

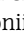
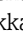
Liitäntävaihtoehdot: HART Commubox FXA195:n ja tietokoneen USB-portin kautta

7.2.2 Laitekuvaustiedostojen lähde

- www.endress.com → Downloads
- CD-ROM (ota yhteys Endress+Hauseriin)
- DVD (ota yhteys Endress+Hauseriin)

8 Käyttöönotto



Laitetta käytetään elektroniikkakojeella, näytön tai FieldCaren kautta. Jos näyttö on kiinnitetty elektroniikkakojeeseen, toimintopainikkeet  tai  elektroniikkakojeen tilakytin otetaan pois käytöstä. Kaikki muut asetukset voidaan tehdä toimintopainikkeilla näytössä tai FieldCarella.


8.1 Asennus ja toimintatarkastus



Katso käyttöohjeet →  2


8.2 Käyttökielen asetus



Katso käyttöohjeet , valikko: "Laitteominaisuudet" →  2

8.3 Laitteen konfigurointi



Katso käyttöohjeet , valikko: "Perusasetukset" →  2



71539298

www.addresses.endress.com
