

Instrucțiuni succinte de utilizare

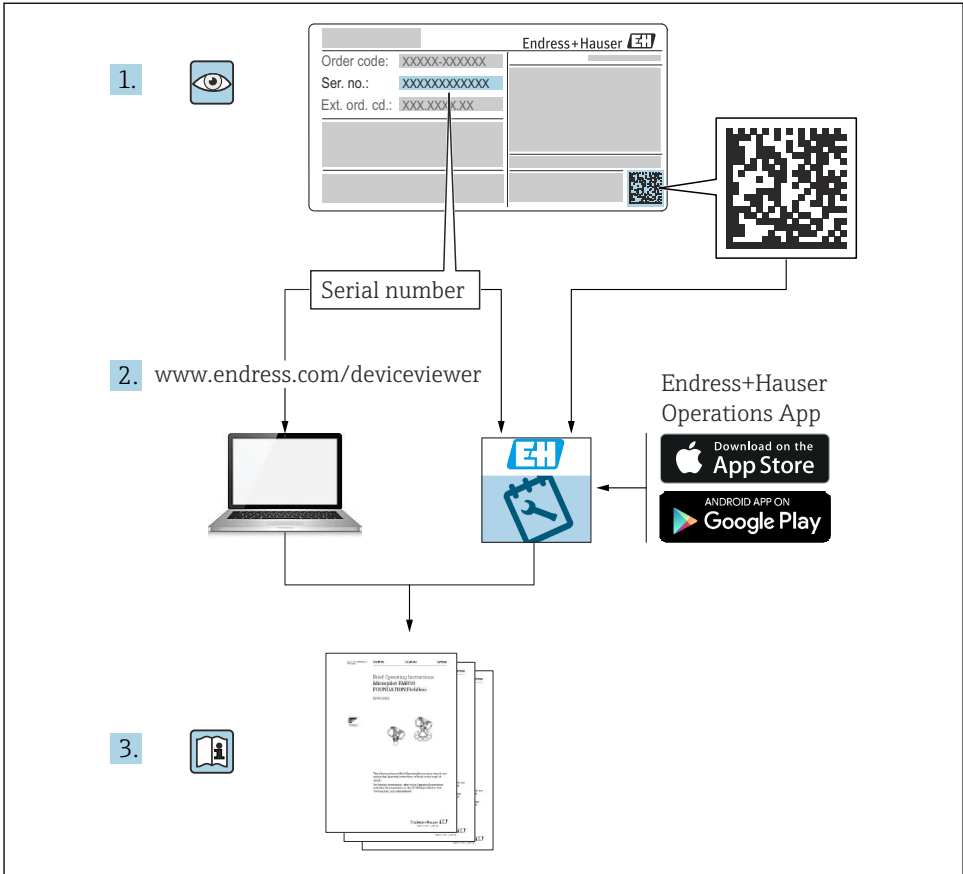
Liquicap M

FTI51

Comutator de nivel punctual capacitantă



1 Documente conexe



2 Despre acest document

2.1 Convențiile documentului

2.1.1 Simboluri de siguranță

 **PERICOL**

Acest simbol vă alertează cu privire la o situație periculoasă. Neevitarea acestei situații va avea ca rezultat vătămări corporale grave sau letale.

⚠️ AVERTISMENT

Acest simbol vă avertizează cu privire la o situație periculoasă. Neevitarea acestei situații poate avea ca rezultat vătămări corporale grave sau letale.

⚠️ PRECAUȚIE

Acest simbol vă avertizează cu privire la o situație periculoasă. Neevitarea acestei situații poate avea ca rezultat vătămări corporale minore sau medii.

NOTĂ

Acest simbol conține informații despre proceduri și alte fapte care nu au ca rezultat vătămări corporale.

2.1.2 Simboluri electrice

⊖ Împământare de protecție (PE)

Bornele de împământare care trebuie conectate la împământare înainte de a face orice altă racordare.

Bornele de împământare sunt amplasate pe interiorul și pe exteriorul dispozitivului:

- Bornă de împământare interioară: împământarea de protecție este conectată la rețeaua de alimentare.
- Bornă de împământare exterioră: dispozitivul este conectat la sistemul de împământare al instalației.

2.1.3 Simboluri scule



Șurubelniță cu cap plat



Cheie cu capăt deschis

2.1.4 Simboluri pentru anumite tipuri de informații și grafice



Sfat

Indică informații suplimentare



Referire la documentație



Referire la pagină



Mesaj de atenționare sau pas individual care trebuie respectat



Serie de pași




Inspecție vizuală

1, 2, 3, ...

Numere elemente

A, B, C, ...

Vizualizări

 **Zonă periculoasă**
Indică zona periculoasă

3 Instrucțiuni de siguranță de bază

3.1 Cerințe pentru personal

Personalul trebuie să îndeplinească următoarele cerințe pentru a efectua activitățile necesare:

- ▶ Să fie instruit și calificat pentru a efectua funcții și sarcini specifice.
- ▶ Să fie autorizat de către proprietarul sau operatorul instalației să efectueze sarcini specifice.
- ▶ Să fie familiarizat cu reglementările federale sau naționale.
- ▶ Să fi citit și înțeles instrucțiunile din manual și din documentația suplimentară.
- ▶ Să urmeze instrucțiunile și să respecte condițiile.

3.2 Siguranța la locul de muncă

Pentru intervențiile asupra dispozitivului și lucrul cu dispozitivul:

- ▶ Purtați echipamentul de protecție necesar în conformitate cu reglementările federale sau naționale.

3.3 Siguranță operațională

Când efectuați activități de configurare, testare și întreținere asupra dispozitivului, luați măsuri alternative de supraveghere pentru a garanta siguranța operațională și siguranța procesului.

3.3.1 Zona Ex

Când sistemul de măsurare este folosit în zonele Ex, trebuie respectate standardele și reglementările naționale corespunzătoare. O documentație Ex separată, care constituie o parte integrantă a acestei documentații, este furnizată împreună cu dispozitivul. Respectați procedurile de instalare, datele de conectare și instrucțiunile de siguranță pe care le conține.

- Asigurați-vă că personalul tehnic are pregătirea adecvată.
- Respectați cerințele speciale legate de măsurare și siguranță pentru punctele de măsurare.

3.4 Siguranța produsului

Acest dispozitiv de măsurare este conceput în conformitate cu buna practică tehnologică pentru a respecta cele mai moderne cerințe de siguranță; acesta a fost testat și a părăsit fabrica într-o stare care asigură funcționarea în condiții de siguranță.

Acesta îndeplinește standardele de siguranță și cerințele legale generale. Acesta este în conformitate cu directivele CE menționate în declarația de conformitate CE specifică dispozitivului. Endress+Hauser confirmă acest fapt prin aplicarea marcatului CE.

4 Recepția la livrare și identificarea produsului

4.1 Recepția la livrare

Verificați dacă ambalajul sau conținutul este deteriorat. Verificați dacă bunurile livrate sunt complete și comparați conținutul pachetului livrat cu informațiile din comanda dumneavoastră.

4.2 Identificarea produsului



Verificați datele de pe plăcuța de identificare, consultați instrucțiunile de operare → 2.

4.3 Depozitarea și transportul

În vederea depozitării și transportului, ambalați dispozitivul pentru a-l proteja de lovituri. Ambalajul original oferă cea mai bună protecție în acest sens. Temperatura de depozitare permisă este -50 la $+85$ °C (-58 la $+185$ °F).

5 Montare

5.1 Cerințe de montare

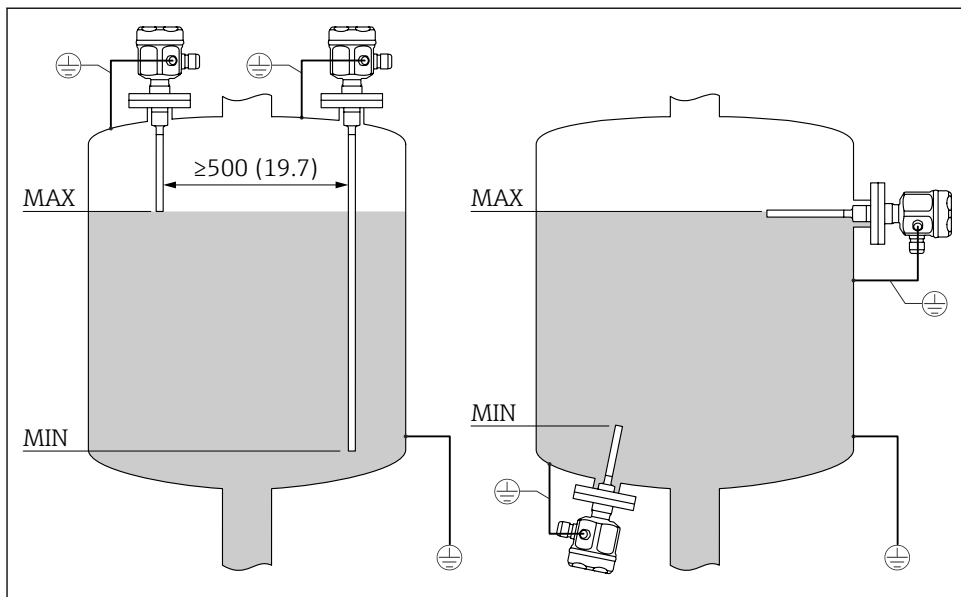
5.1.1 Montarea senzorului

Liquicap M FMI51 poate fi instalat din partea superioară sau din partea inferioară.



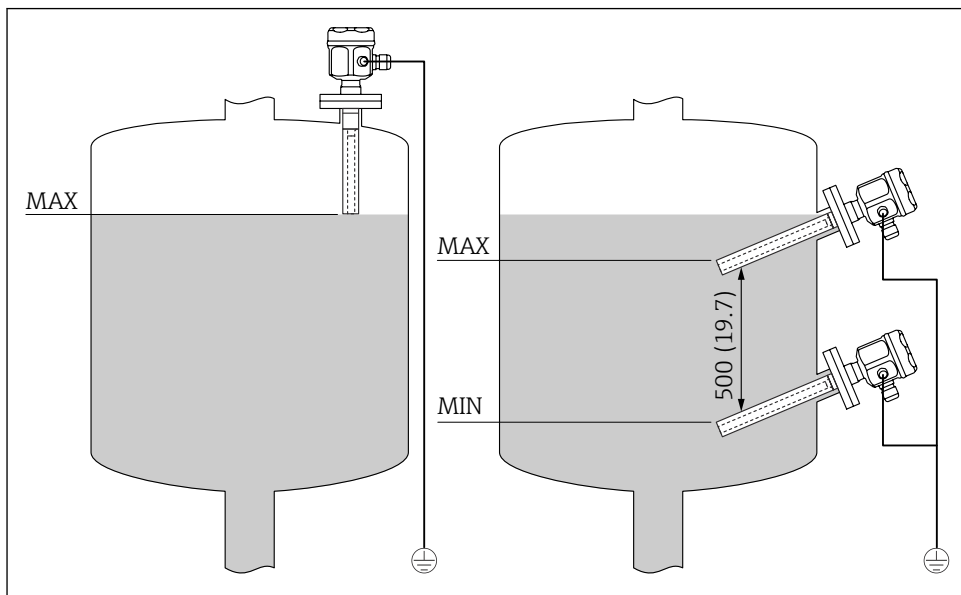
Asigurați-vă că:

- sonda nu este instalată în zona barierei de umplere
- sonda nu intră în contact cu peretele containerului
- distanța de la planșeul containerului este ≥ 10 mm (0,39 in)
- mai multe sonde sunt montate unele lângă celelalte, existând o distanță minimă între acestea de 500 mm (19,7 in)
- sonda se află la o distanță suficientă față de amestecător în cazul în care utilizați o sondă în rezervoarele cu amestecător
- sondele cu tijă și tub de împământare sunt utilizate în cazul unei sarcini laterale semnificative



A0042377

1 Montarea senzorului în rezervoare conductive electric. Unitate de măsură mm (in)



A0042378

2 Montarea senzorului în rezervoare neconductive. Unitate de măsură mm (in)

5.1.2 Suport cu omologare pentru sectorul marin (GL)



Consultați Instrucțiunile de operare → 2

5.2 Exemple de instalare

5.2.1 Sonde cu tijă

Sonda poate fi instalată în:

- rezervoare conductive confecționate din metal
- rezervoare neconductive confecționate din plastic

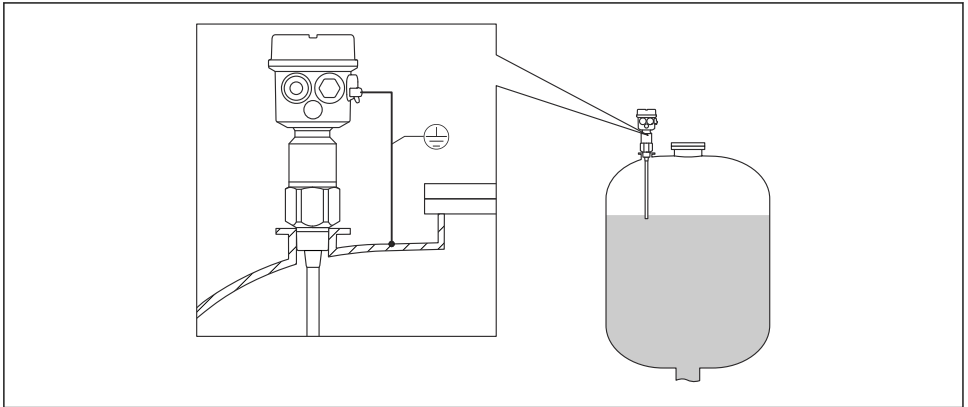
În cazul în care conexiunea de proces a sondei este izolată de rezervorul din metal folosind un material de etanșare, conexiunea de împământare a carcasei sondei trebuie să fie conectată la rezervor prin intermediul unui cablu scurt.

Dacă sonda este instalată într-un rezervor din plastic, trebuie utilizată o sondă cu tub de împământare. Carcasa sondei trebuie să fie împământată.



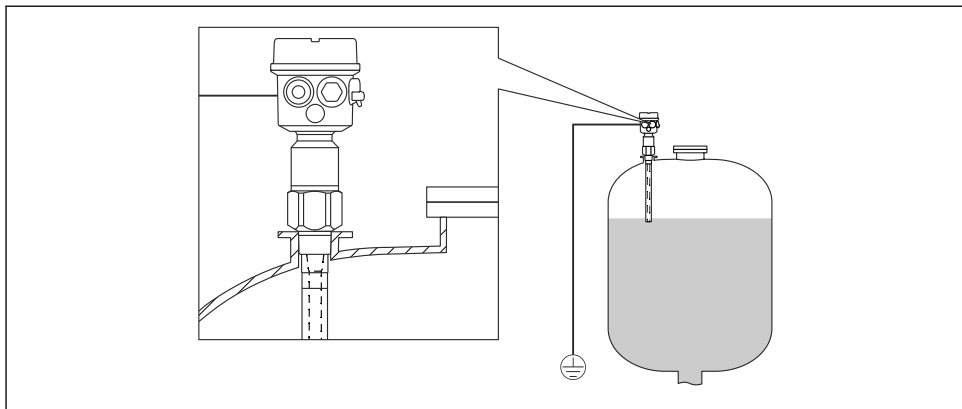
- O sondă cu tijă izolată complet nu poate fi scurtată sau extinsă.
- Izolația deteriorată a tijeii sondei determină înregistrarea unor măsurători incorecte.

Următoarele exemple de aplicații indică instalarea pe verticală pentru măsurarea continuă a nivelului.



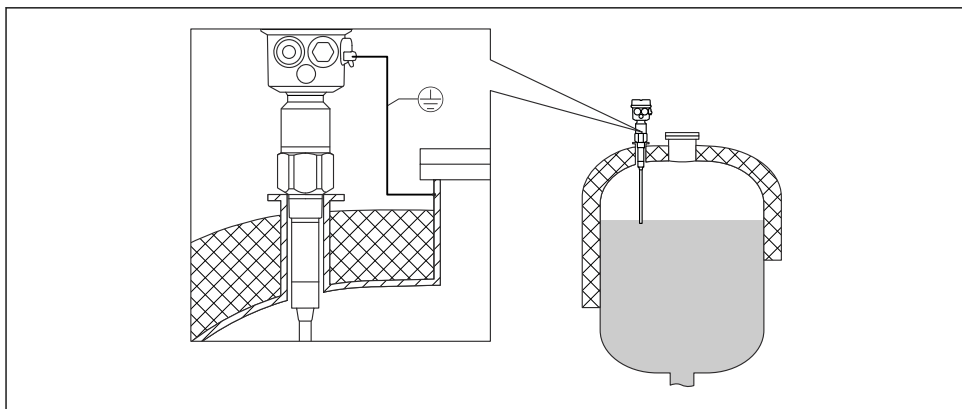
A0042381

3 O sondă pentru rezervoare conductive



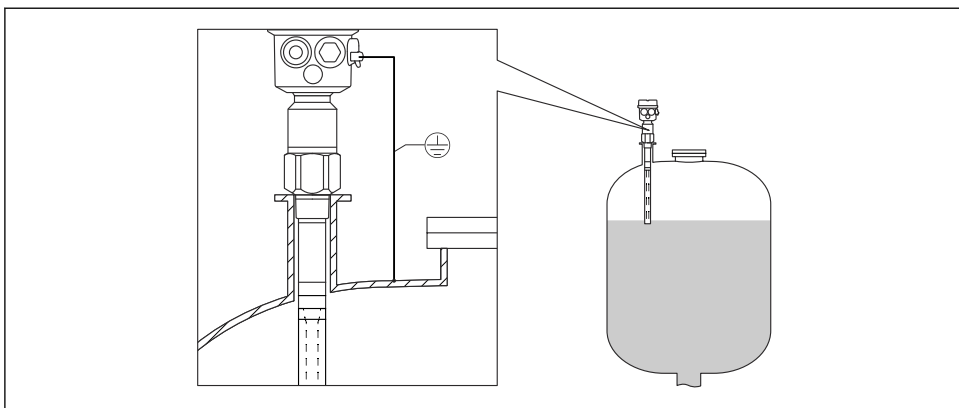
A0042382

4 O sondă cu tub de împământare pentru rezervoare neconductive



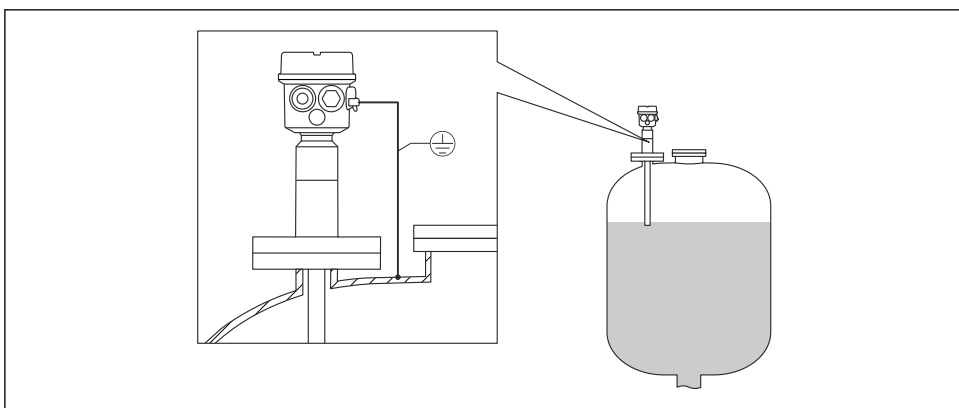
A0042383

5 O sondă cu lungime inactivă pentru rezervoare izolate



A0042384

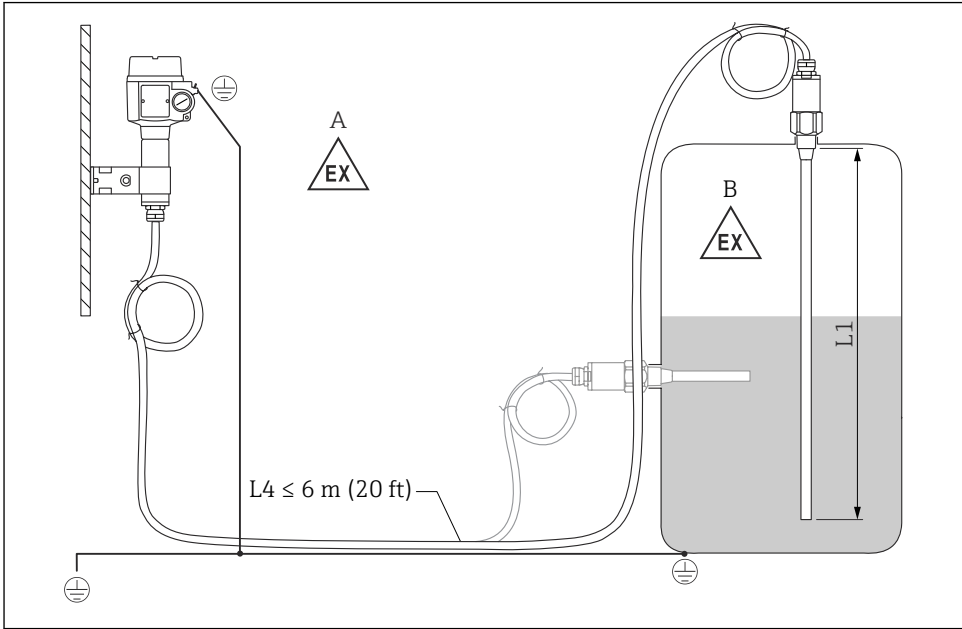
- ▣ 6 *O sondă cu tub de împământare și lungime inactivă pentru ștuțuri de montare*



A0042385

- ▣ 7 *O sondă izolată complet cu flanșă căptușită pentru fluide agresive din punct de vedere chimic*

5.3 Sondă cu carcasă separată



A0042386


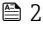
8 Conectarea sondei și a carcasei separate

A Zona explozivă 1

B Zona explozivă 0

L1 Lungime tijă: max. 4 m (13 ft)

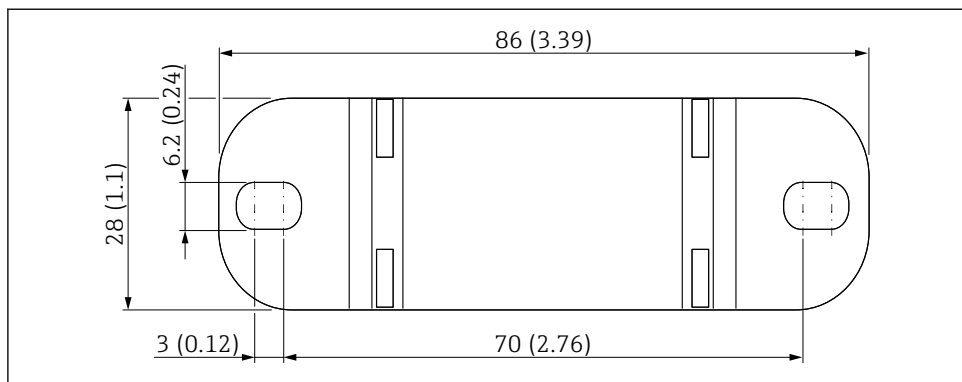
L4 Lungime cablu

 Consultați instrucțiunile de operare →  2

5.3.1 Consolă de perete



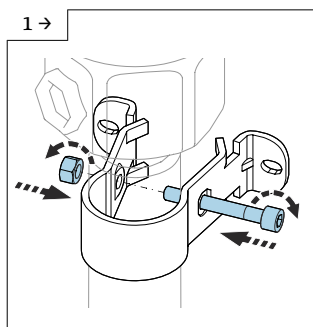
- Consola de perete face parte din conținutul pachetului livrat.
- Pentru a utiliza consola de perete ca șablon de găurire, consola de perete trebuie să fie înșurubată mai întâi la carcasa separată.
- Distanța dintre orificii este redusă prin prinderea cu șuruburi a consolei la carcasa separată.



A003881

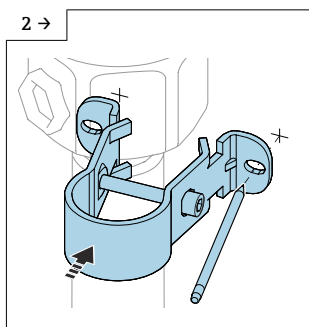
Unitate de măsură mm (in)

5.3.2 Montare pe perete



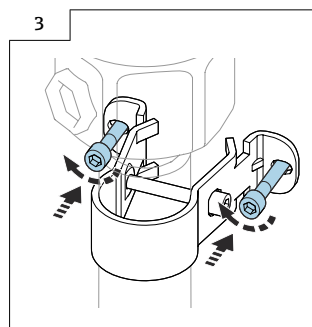
A0042318

- ▶ Înșurubați consola de perete pe tub.



A0042319

- ▶ Marcați distanța dintre orificii pe perete înainte de a executa găurile.

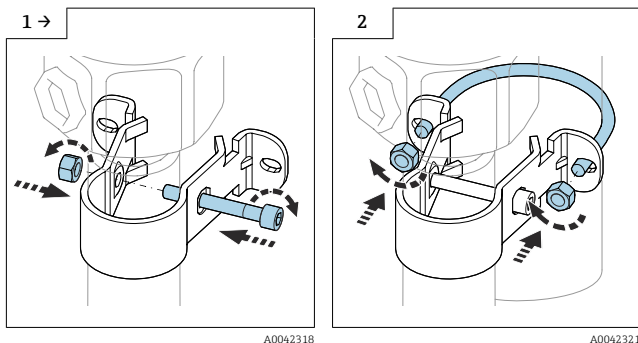


A0042320

- ▶ Înșurubați carcasa separată pe perete.

5.3.3 Montare pe conductă

i Diametrul maxim al conductei este de 50,8 mm (2 in).



▶ Înșurubați consola de perete pe tub.

▶ Înșurubați carcasa separată pe o conductă.

5.3.4 Scurtarea cablului de conectare

NOTĂ

Pericol de deteriorare a conexiunilor și cablului.

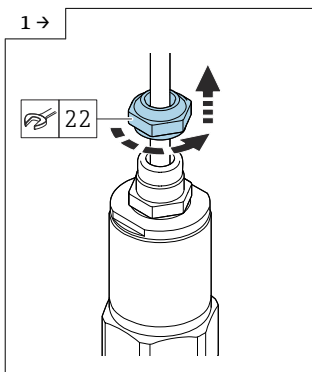
▶ Asigurați-vă că nici cablul de conectare, nici sonda nu se rotesc odată cu șurubul de presiune!

- i**
 - Lungimea totală maximă a tijei L1 și cablului L4 este de 10 m (33 ft).
 - Lungimea maximă de conectare dintre sondă și carcasa separată este de 6 m (20 ft).
 - Atunci când comandați un dispozitiv cu carcasă separată, lungimea dorită trebuie specificată.
- i**
 - Vă recomandăm să reutilizați toate firele cu terminale tip inel în cazul scurtării cablului de conectare.
 - Pentru a evita riscul de scurtcircuitare atunci când firele nu sunt reutilizate, conexiunile noilor fittinguri terminale tip inel trebuie izolate cu un manșon termocontractabil.
 - Utilizați tuburi termocontractabile pentru a izola toate îmbinările realizate prin lipire.

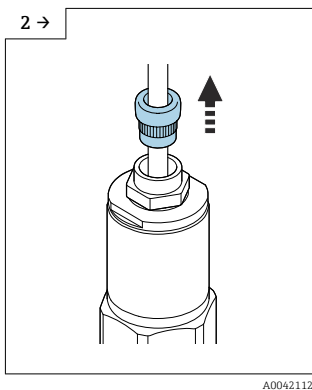
În cazul în care conexiunea cablului trebuie să fie scurtată sau trecută printr-un perete, aceasta trebuie separată de conexiunea de proces.

Sondă fără compensare activă a depunerii

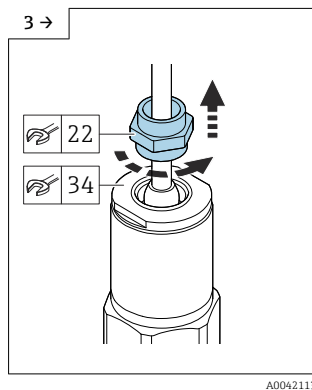
Deconectarea cablului de conectare



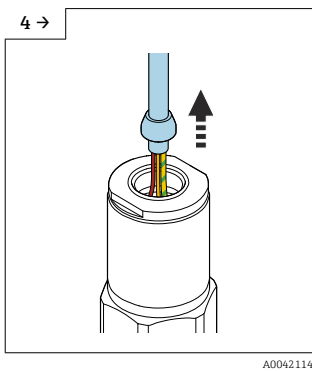
- ▶ Slăbiți șurubul de presiune cu o cheie cu capăt deschis AF22.



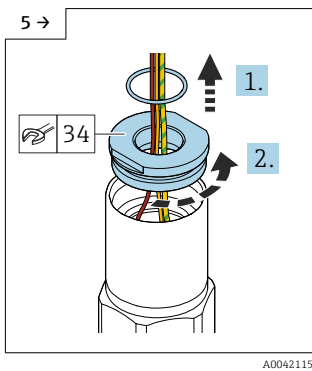
- ▶ Trageți garnitura inserției afară din presgarnitura de cablu.



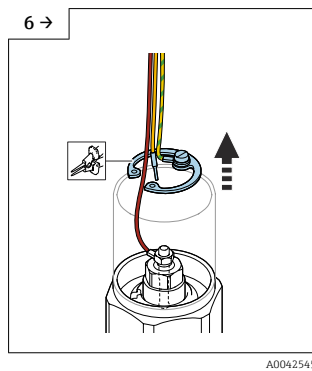
- ▶ Blocați discul adaptorului cu cheia cu capăt deschis AF34 și slăbiți presgarnitura de cablu cu cheia cu capăt deschis AF22.



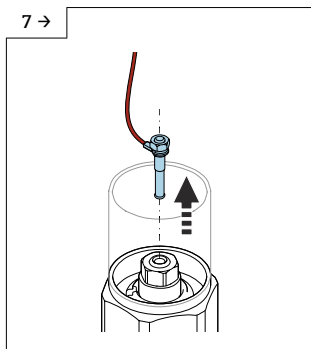
- ▶ Trageți cablul cu conul.



- ▶ Scoateți garnitura și slăbiți discul adaptorului cu cheia cu capăt deschis AF34.

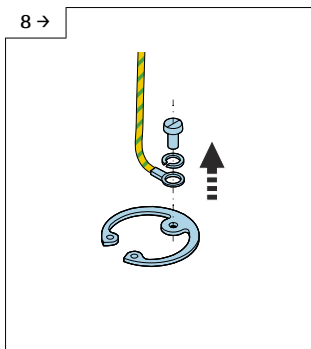


- ▶ Scoateți inelul de fixare cu un clește pentru inele de fixare.



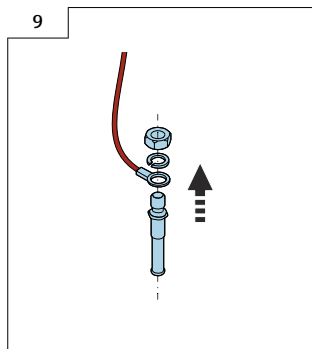
A0042117

► Scoateți racordul lamei din priză.



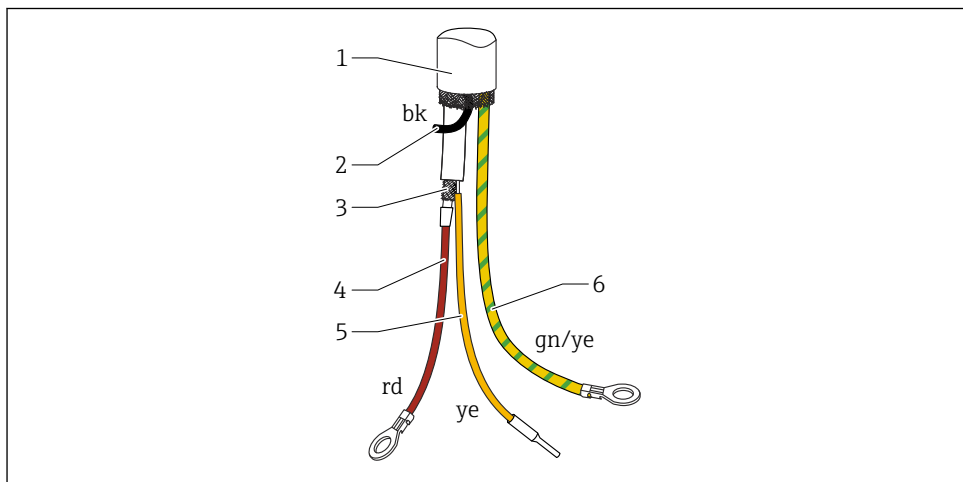
A0042546

► Slăbiți șurubul pentru a deconecta cablul galben-verde.



A0042119

► Slăbiți piulița (M4) de la racordul lamei.



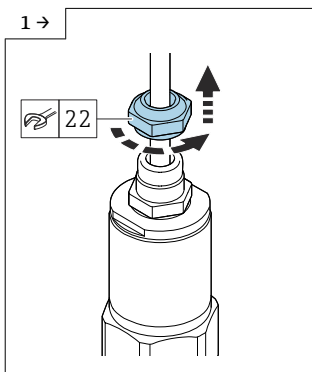
A0042544

9 Conexiuni de cablu

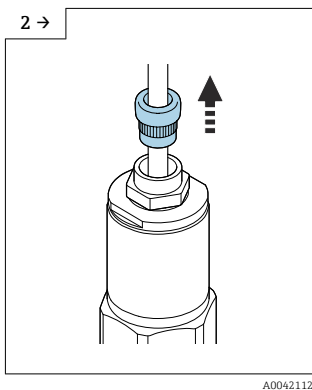
- 1 Ecranare exterioară (nu este necesară)
- 2 Fir negru (bk) (nu este necesar)
- 3 Cablu coaxial cu conductor central și ecran
- 4 Lipiți firul roșu (rd) la conductorul central al cablului coaxial (sondă)
- 5 Fir izolat (galben (ye)) cu manșon termoretractabil
- 6 Fir galben și verde (gn/ye) cu terminal tip inel

Sondă cu compensare activă a depunerii

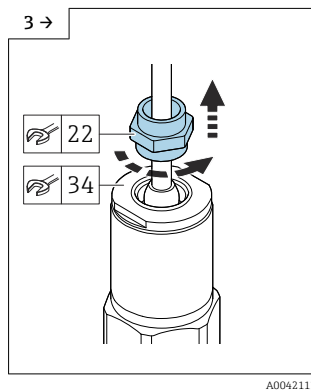
Deconectarea cablului de conectare



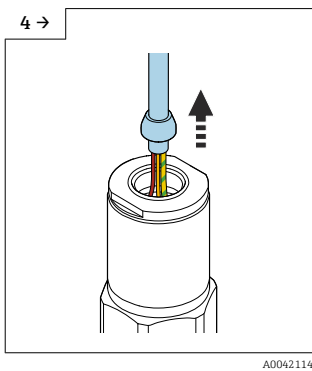
- ▶ Slăbiți șurubul de presiune cu o cheie cu capăt deschis AF22.



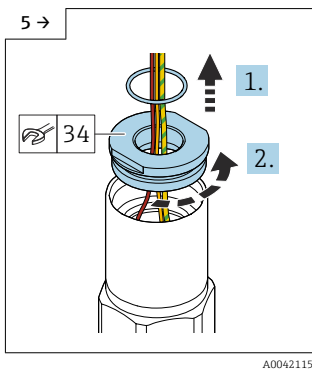
- ▶ Trageți garnitura inserției afară din presgarnitura de cablu.



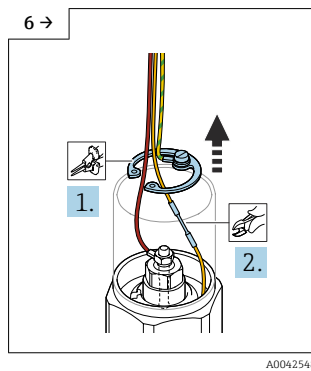
- ▶ Blocați discul adaptorului cu cheia cu capăt deschis AF34 și slăbiți presgarnitura de cablu cu cheia cu capăt deschis AF22.



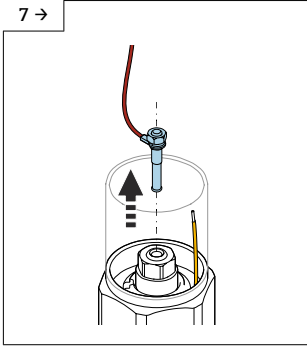
- ▶ Trageți cablul cu conul.



- ▶ Scoateți garnitura și slăbiți discul adaptorului cu cheia cu capăt deschis AF34.

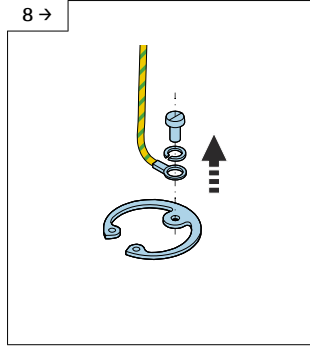


- ▶ Scoateți inelul de fixare cu un clește pentru inele de fixare și tăiați cablul galben.



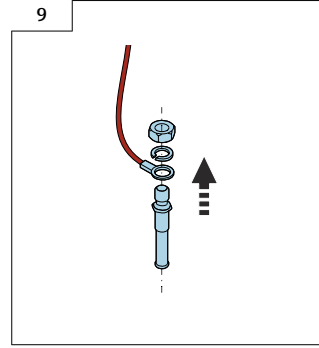
A0042549

► Scoateți racordul lamei din priză.



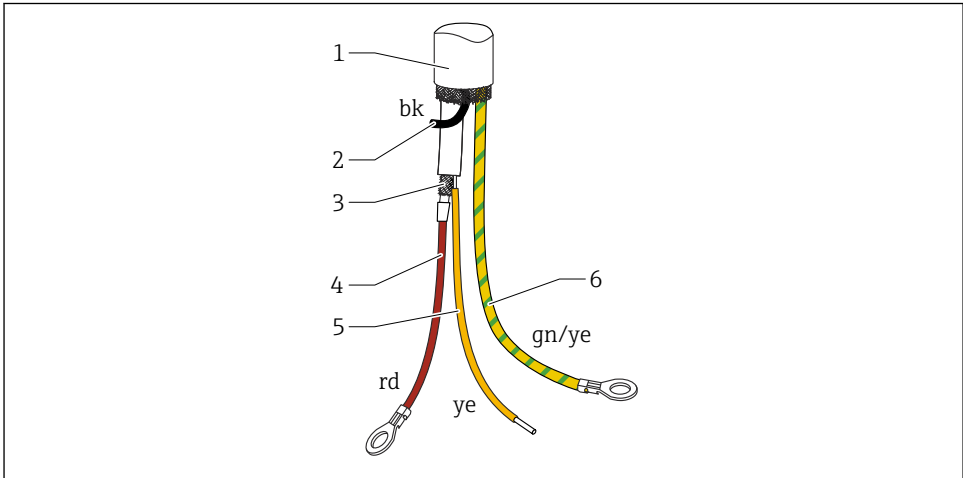
A0042546

► Slăbiți șurubul pentru a deconecta cablul galben-verde.



A0042119

► Slăbiți piulița (M4) de la racordul lamei.



A0042547

10 Conexiuni de cablu

- 1 Ecranare exterioară (nu este necesară)
- 2 Fir negru (bk) (nu este necesar)
- 3 Cablu coaxial cu conductor central și ecranare
- 4 Lipiți firul roșu (rd) la conductorul central al cablului coaxial (sondă)
- 5 Lipiți firul la ecranarea cablului coaxial galben (ye) (împământare)
- 6 Fir galben și verde (gn/ye) cu terminal tip inel

6 Conexiune electrică



Înainte de conectarea la sursa de alimentare, aveți în vedere următoarele:

- tensiunea de alimentare trebuie să corespundă cu datele specificate pe plăcuța de identificare
- opriți tensiunea de alimentare înainte de a conecta dispozitivul
- conectați egalizarea de potențial la borna de împământare de pe senzor



Atunci când folosiți sonda în zone periculoase, respectați standardele naționale corespunzătoare, precum și informațiile din instrucțiunile de siguranță (XA).

Utilizați exclusiv presgarnitura de cablu specificată.

6.1 Cerințe de conectare

6.1.1 Egalizare de potențial



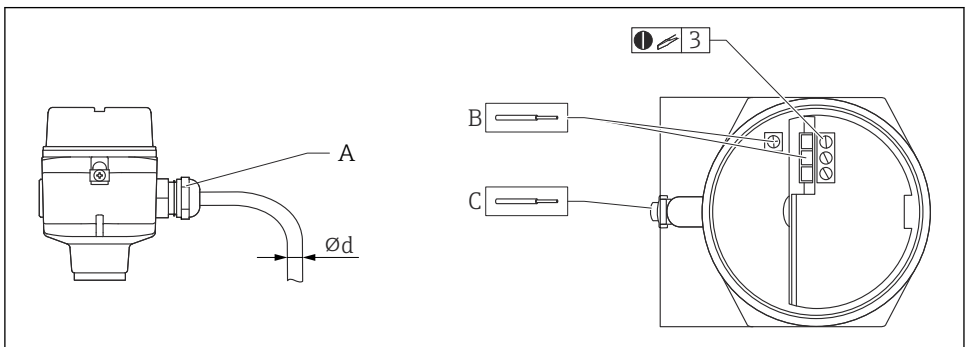
Pericol de explozie!

- ▶ Conectați ecranul cablului numai pe partea senzorului dacă instalați sonda în zone Ex!

Conectați egalizarea de potențial la borna de împământare exterioară a carcasei (T13, F13, F16, F17, F27). În cazul carcasei din oțel inoxidabil F15, borna de împământare poate fi amplasată și în interiorul carcasei. Pentru instrucțiuni de siguranță suplimentare, consultați documentația separată cu privire la aplicațiile din zone periculoase.

6.1.2 Specificații cablu

Conectați inserțiile electronice folosind cabluri de instrument disponibile în comerț. Dacă este prezentă o egalizare de potențial și sunt utilizate cabluri de instrument ecranate, conectați ecranarea pe ambele părți pentru a optimiza efectul de ecranare.



A0040478

A Intrare de cablu

B Conexiuni inserție electronică: dimensiune max. cablu 2,5 mm² (14 AWG)

C Conexiune de împământare în exteriorul carcasei, dimensiune max. cablu 4 mm² (12 AWG)

Ød Diametru cablu

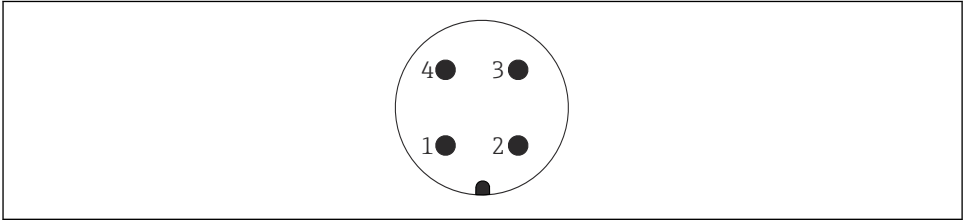
Intrări de cablu

- Alamă placată cu nichel: $\varnothing d = 7$ la 10,5 mm (0,28 la 0,41 in)
- Material sintetic: $\varnothing d = 5$ la 10 mm (0,2 la 0,38 in)
- Oțel inoxidabil: $\varnothing d = 7$ la 12 mm (0,28 la 0,47 in)

6.1.3 Conector

În cazul versiunii cu un conector M12, carcasa nu trebuie să fie deschisă pentru a conecta linia de semnal.

Alocarea pinilor pentru conectorul M12



A0011175

- 1 Potențial pozitiv
- 2 Neutilizat
- 3 Potențial negativ
- 4 Împământare

6.1.4 Intrare de cablu

Presgarnitură de cablu

M20x1,5 pentru Ex d exclusiv intrare de cablu M20

În conținutul pachetului livrat sunt incluse două presgarnituri de cablu.

Intrare de cablu

- G¹/₂
- NPT¹/₂
- NPT³/₄

6.2 Cablaj și conectare

6.2.1 Compartiment de conexiuni

În funcție de protecția împotriva exploziei, compartimentul de conexiuni este disponibil în următoarele variante:

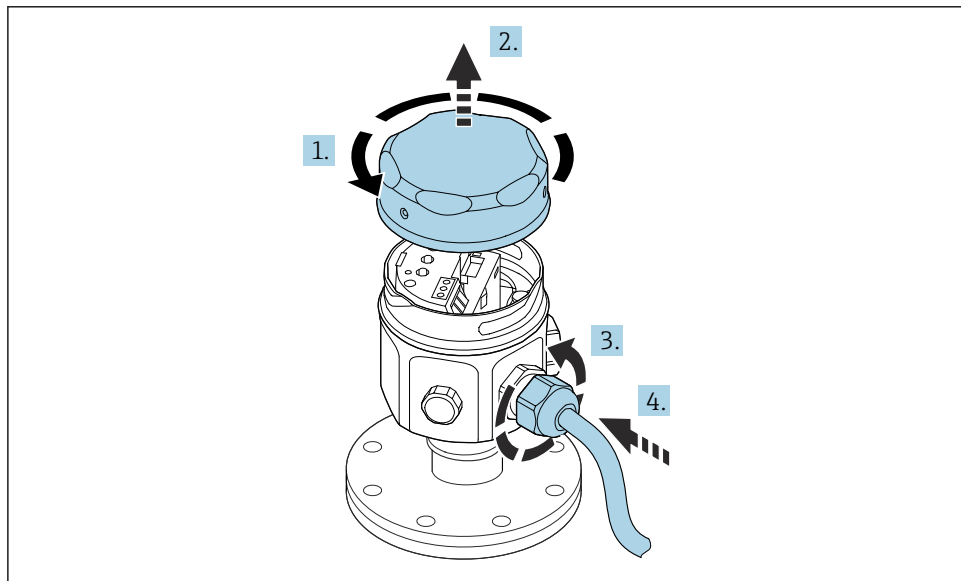
Protecție standard, protecție Ex ia

- carcasă din poliester F16
- carcasă din oțel inoxidabil F15
- carcasă din aluminiu F17
- carcasă din aluminiu F13 cu garnitură de proces etanșă la gaze
- carcasă din aluminiu T13, cu compartiment de conexiuni separat

protecție Ex d, garnitură de proces etanșă la gaze

- carcasă din aluminiu F13 cu garnitură de proces etanșă la gaze
- carcasă din aluminiu T13, cu compartiment de conexiuni separat

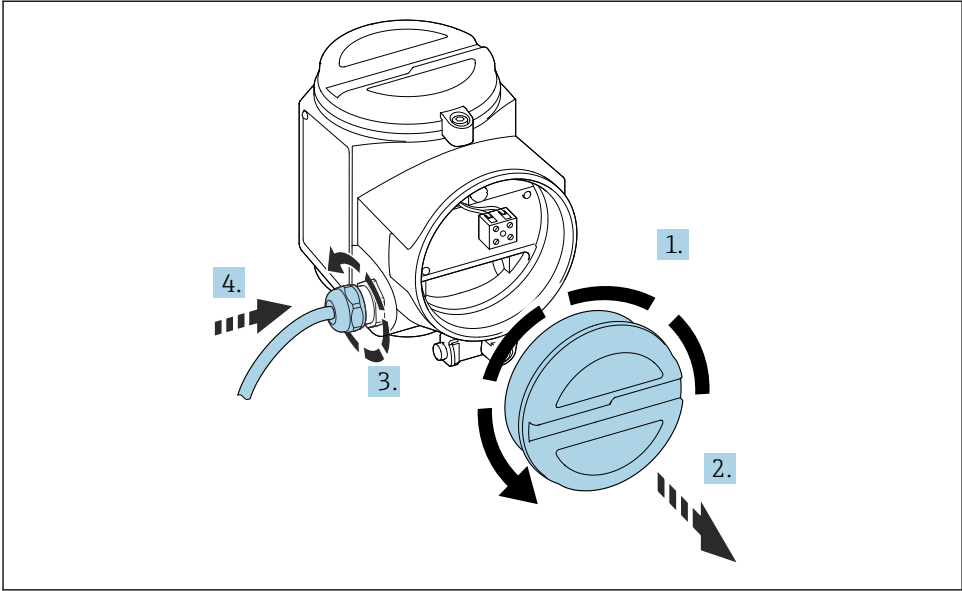
Conectarea inserției electronice la alimentarea cu energie electrică:



A0040635

1. Desfiletați capacul de la carcasă.
2. Scoateți capacul carcasei.
3. Eliberați presgarnitura de cablu.
4. Introduceți cablul.

Conectarea inserției electronice la alimentarea cu energie electrică montată în carcasa T13:



A0040637

1. Desfiletați capacul de la carcasă.
2. Scoateți capacul carcasei.
3. Eliberați presgarnitura de cablu.
4. Introduceți cablul.

6.3 Conectarea dispozitivului de măsurare

Dispozitive de măsurare posibile:

- Inserție electronică FEI51 cu 2 fire c.a.
- Inserție electronică FEI52 c.c. PNP
- Inserție electronică FEI53 cu 3 fire
- Inserție electronică FEI54 c.a. și c.c. cu ieșire releu
- Inserție electronică FEI55 SIL2 / SIL3
- Inserție electronică FEI57S PFM
- Inserție electronică FEI58 NAMUR



Consultați instrucțiunile de operare → 2

7 Punerea în funcțiune

7.1 Instalarea și verificarea funcțiilor



Consultați instrucțiunile de operare → 2

7.2 Pornirea dispozitivului de măsurare



Pentru a porni dispozitivul de măsurare și a regla inserția electronică, consultați instrucțiunile de operare, capitolul „Punerea în funcțiune” → 2.



71539550

www.addresses.endress.com
