

Instructions condensées

Liquicap M

FTI51

Détecteur de niveau capacitif



1 Documents connexes



A0023555

2 Informations relatives au document

2.1 Conventions de représentation

2.1.1 Symboles d'avertissement

⚠ DANGER

Ce symbole attire l'attention sur une situation dangereuse, entraînant la mort ou des blessures corporelles graves, si elle n'est pas évitée.

⚠ AVERTISSEMENT

Ce symbole attire l'attention sur une situation dangereuse, pouvant entraîner la mort ou des blessures corporelles graves, si elle n'est pas évitée.

⚠ ATTENTION

Ce symbole attire l'attention sur une situation dangereuse, pouvant entraîner des blessures corporelles de gravité légère ou moyenne, si elle n'est pas évitée.

AVIS

Ce symbole identifie des informations relatives à des procédures et à des événements n'entraînant pas de blessures corporelles.

2.1.2 Symboles électriques

⊖ Terre de protection (PE)

Les bornes de terre doivent être raccordées à la terre avant de réaliser d'autres raccordements.

Les bornes de terre se trouvent à l'intérieur et à l'extérieur de l'appareil :

- Borne de terre intérieure : la terre de protection est raccordée au réseau électrique.
- Borne de terre extérieure : l'appareil est raccordé au système de mise à la terre de l'installation.

2.1.3 Symboles d'outils



Tournevis plat



Clé à fourche

2.1.4 Symboles pour certains types d'information et graphiques



Indique des informations complémentaires



Renvoi à la documentation



Renvoi à la page



Remarque ou étape individuelle à respecter

1, 2, 3

Série d'étapes



Contrôle visuel

1, 2, 3, ...

Repères

A, B, C ...

Vues

 **Zone explosible**
Indique une zone explosible

3 Consignes de sécurité de base

3.1 Exigences imposées au personnel

Le personnel doit remplir les conditions suivantes pour effectuer les tâches nécessaires :

- ▶ Être formé et qualifié pour exécuter les fonctions et tâches spécifiques.
- ▶ Être autorisé par le propriétaire/l'exploitant de l'installation pour exécuter les tâches spécifiques.
- ▶ Connaître les prescriptions nationales.
- ▶ Avoir lu et compris les instructions du manuel et de la documentation complémentaire.
- ▶ Suivre les instructions et respecter les conditions.

3.2 Sécurité du travail

Lors des travaux sur et avec l'appareil :

- ▶ Porter un équipement de protection conforme aux réglementations nationales en vigueur.

3.3 Sécurité de fonctionnement

Lors des travaux de configuration, de test et de maintenance de l'appareil, des mesures de surveillance alternatives doivent être prises pour garantir la sécurité de fonctionnement et la sécurité du process.

3.3.1 Zone Ex

En cas d'utilisation de l'ensemble de mesure dans des zones Ex, les normes et réglementations nationales appropriées doivent être respectées. Une documentation Ex séparée, qui fait partie intégrante de la présente documentation, est fournie avec l'appareil. Elle contient les procédures de montage, les charges de connexion et les consignes de sécurité qui doivent être strictement respectées.

- Veiller à ce que le personnel technique ait une formation adéquate.
- Les exigences particulières de mesure et de sécurité pour les points de mesure doivent être respectées.

3.4 Sécurité du produit

Cet appareil de mesure est conçu selon les bonnes pratiques d'ingénierie pour répondre aux exigences de sécurité de pointe ; il a été testé et a quitté l'usine dans un état dans lequel il peut fonctionner en toute sécurité.

Il est conforme aux exigences générales de sécurité et aux exigences légales. Il est conforme aux directives CE répertoriées dans la déclaration de conformité CE spécifique à l'appareil. Endress+Hauser confirme ces faits par l'apposition du marquage CE.

4 Réception des marchandises et identification du produit

4.1 Réception des marchandises

Vérifier si l'emballage ou le contenu est endommagé. Vérifier que les marchandises livrées sont complètes et comparer le contenu de la livraison avec les informations figurant dans la commande.

4.2 Identification du produit



Contrôler les indications de la plaque signalétique, voir manuel de mise en service → 2.

4.3 Stockage et transport

Pour le stockage et le transport, emballer l'appareil pour le protéger contre les chocs. L'emballage d'origine assure une protection optimale. La température de stockage admissible est -50 ... +85 °C (-58 ... +185 °F).

5 Montage

5.1 Conditions de montage

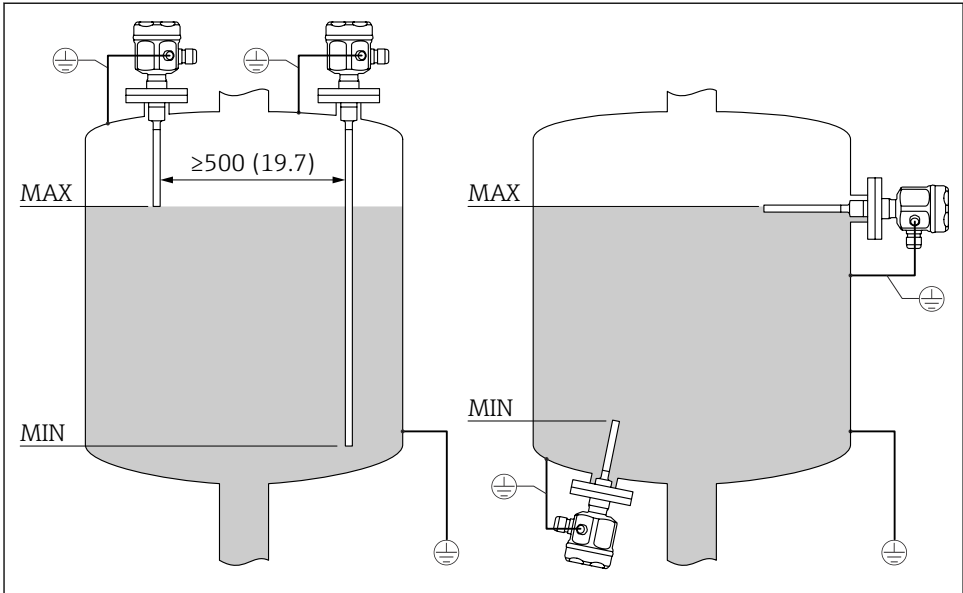
5.1.1 Montage du capteur

Le Liquicap M FMI51 peut être monté par le haut ou par le bas.



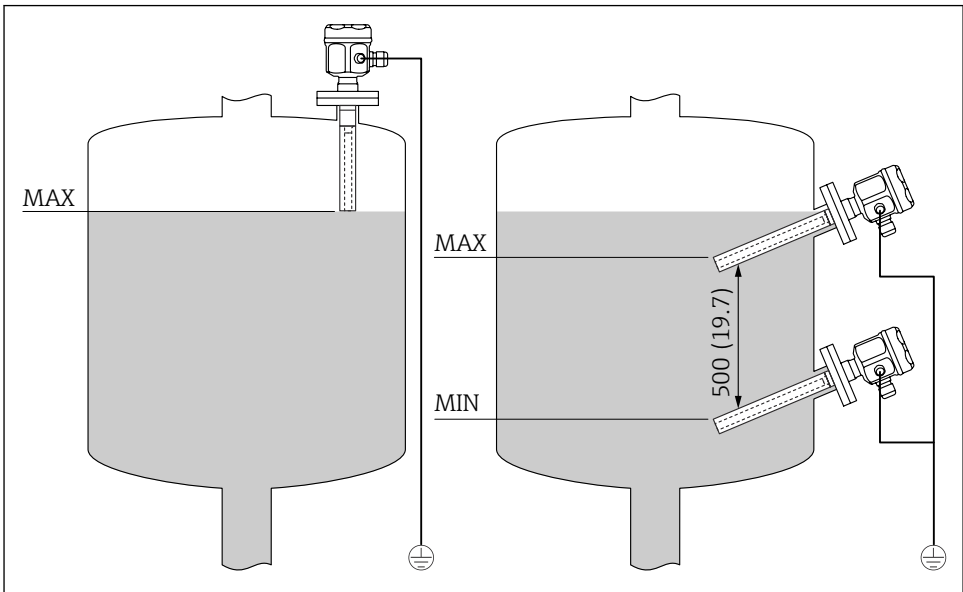
S'assurer que :

- la sonde n'est pas montée dans la zone de la veine de remplissage
- la sonde n'est pas en contact avec la paroi de la cuve
- la distance par rapport au fond de la cuve est ≥ 10 mm (0,39 in)
- dans le cas où plusieurs sondes sont montées les unes à côté des autres, une distance minimale de 500 mm (19,7 in) est respectée entre les sondes
- la sonde se trouve à une distance suffisante de l'agitateur en cas d'utilisation de la sonde dans des cuves d'agitation
- les sondes à tige avec un tube de masse sont utilisées en cas de charge latérale importante



A0042377

1 Montage du capteur dans des cuves conductrices. Unité de mesure mm (in)



A0042378

2 Montage du capteur dans des cuves non conductrices. Unité de mesure mm (in)

5.1.2 Support avec agrément Marine (GL)



Voir manuel de mise en service → 2

5.2 Exemples de montage

5.2.1 Sondes à tige

La sonde peut être montée dans :

- Des cuves conductrices en métal
- Des cuves non conductrices en plastique

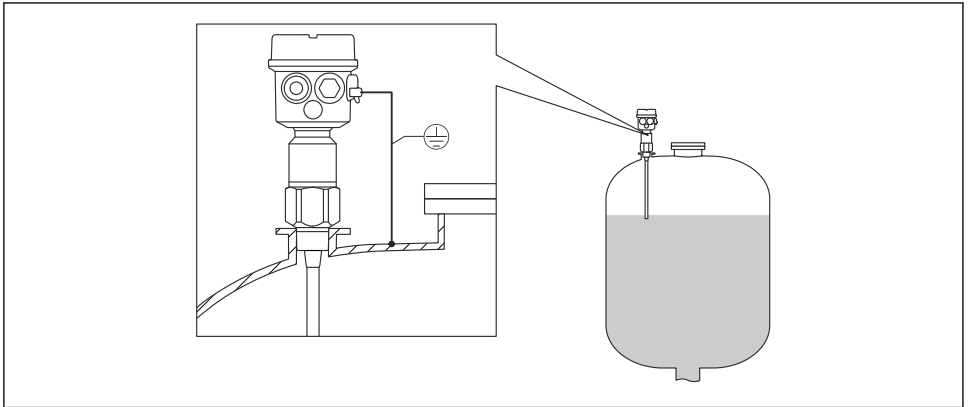
Si le raccord process de la sonde est isolé de la cuve métallique à l'aide d'un matériau d'étanchéité, la connexion de terre située sur le boîtier de la sonde doit être raccordée à la cuve au moyen d'une ligne courte.

Si la sonde est montée dans une cuve en plastique, il faut utiliser une sonde associée au tube de masse. Le boîtier de la sonde doit être relié à la terre.



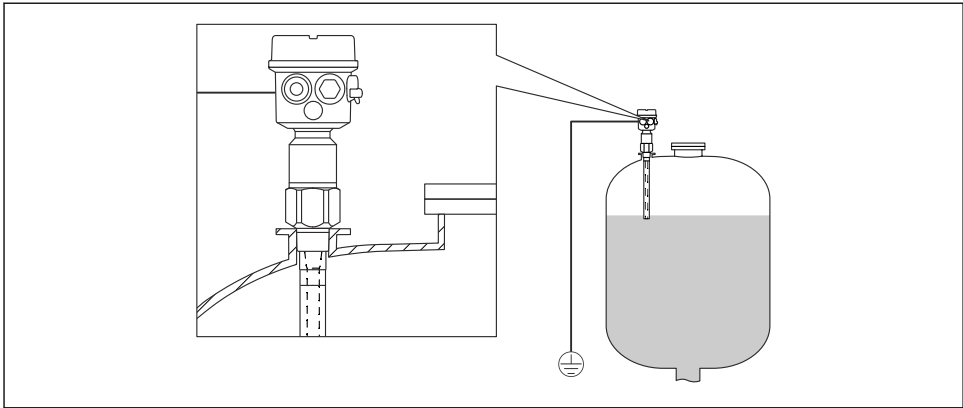
- Une sonde à tige entièrement isolée ne peut être ni raccourcie ni allongée.
- Une isolation endommagée de la tige de sonde provoque des mesures incorrectes.

Les exemples d'application suivants montrent le montage vertical pour la mesure de niveau continue.



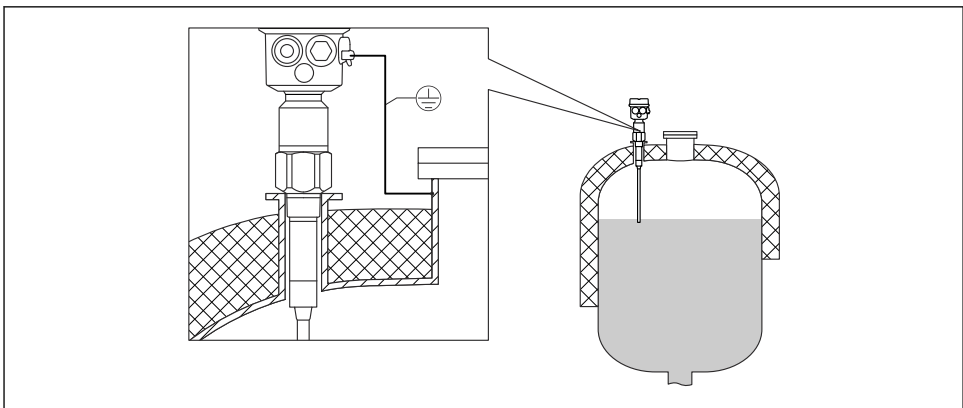
A0042381

3 Sonde avec cuves conductrices



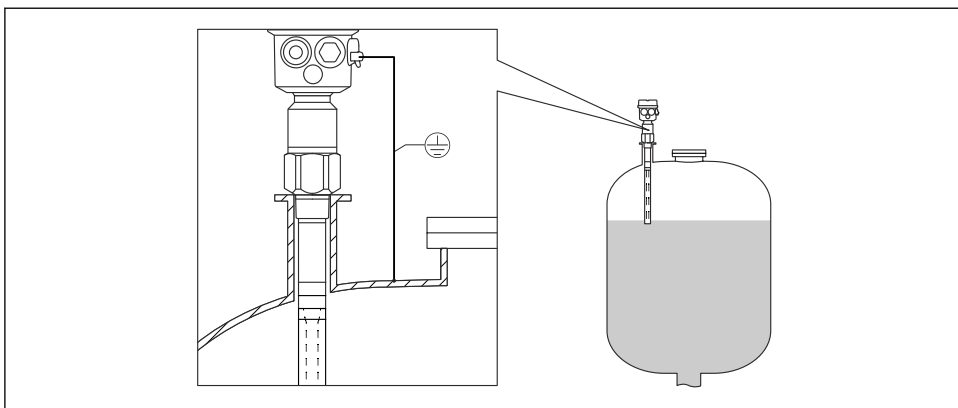
A0042382

4 Sonde avec tube de masse pour cuves non conductrices



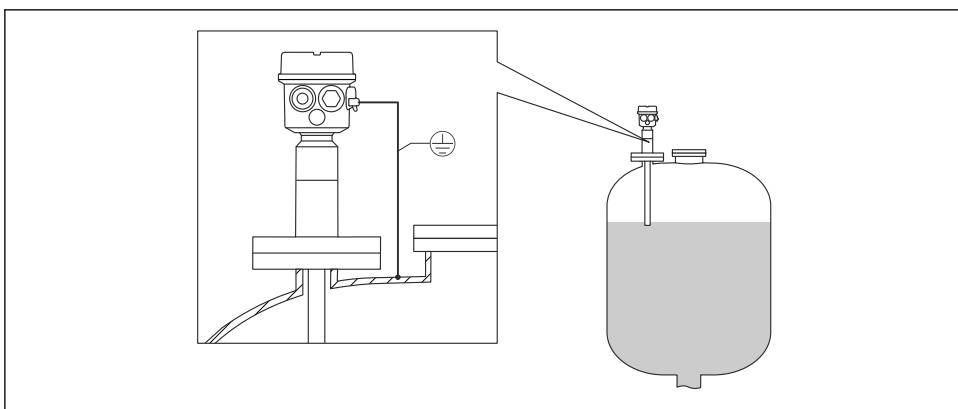
A0042383

5 Une sonde avec une longueur inactive pour les cuves isolées



A0042384

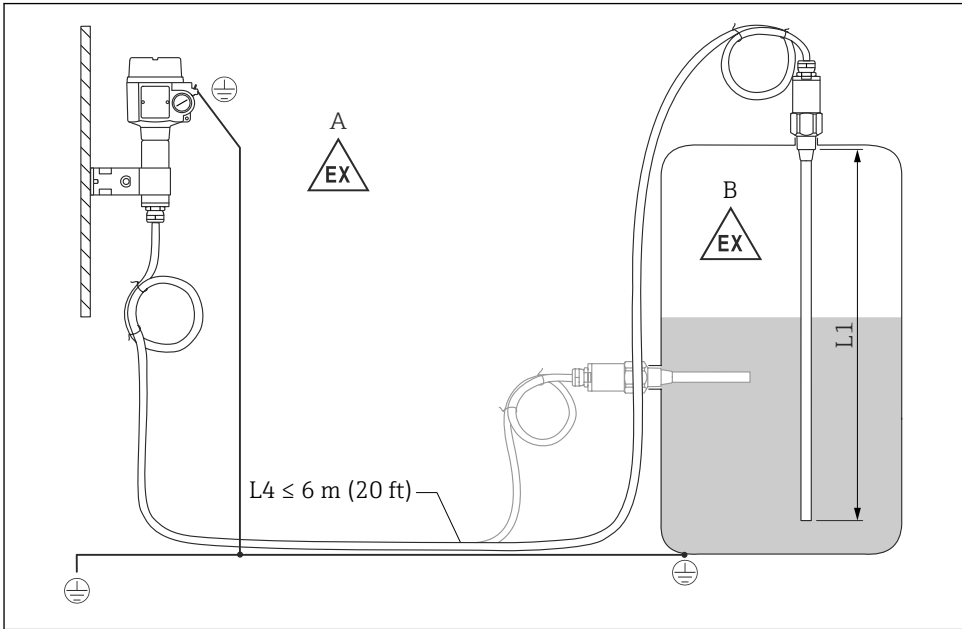
▣ 6 Sonde avec tube de masse et longueur inactive pour piquages de montage



A0042385

▣ 7 Sonde entièrement isolée avec bride revêtue pour produits agressifs

5.3 Sonde avec boîtier séparé



A0042386

8 Raccordement de la sonde et du boîtier séparé

A Zone explosible 1

B Zone explosible 0

L1 Longueur de tige : max. 4 m (13 ft)

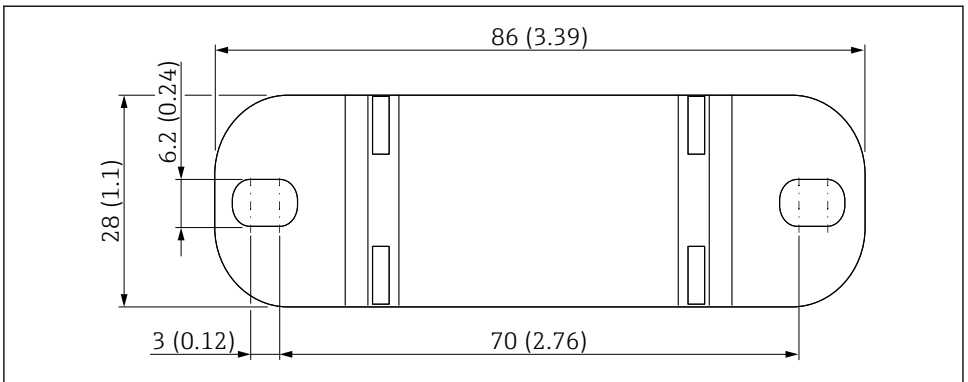
L4 Longueur de câble

Voir manuel de mise en service → 2

5.3.1 Support mural



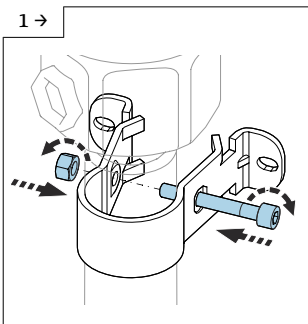
- Le support mural est contenu dans la livraison.
- Pour utiliser le support mural comme gabarit de perçage, le support mural doit d'abord être vissé au boîtier séparé.
- La distance entre les trous est réduite en le vissant au boîtier séparé.



A003881

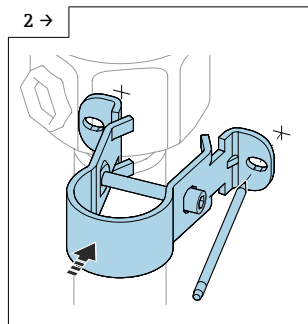
Unité de mesure mm (in)

5.3.2 Montage sur paroi



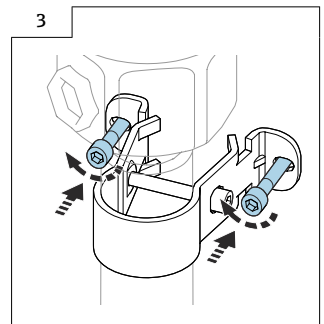
A0042318

► Visser le support mural au tube.



A0042319

► Avant le perçage, marquer la distance entre les trous sur la paroi.

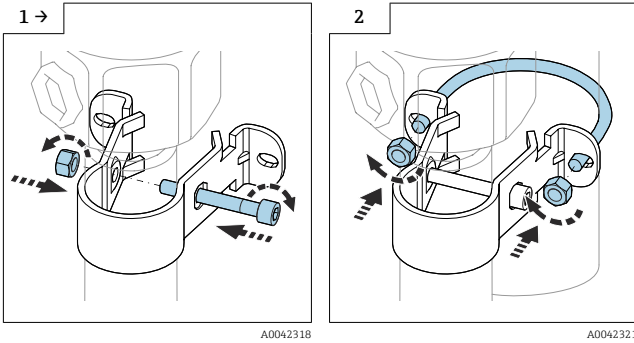


A0042320

► Visser le boîtier séparé à la paroi.

5.3.3 Montage sur tube

i Le diamètre maximal du tube est de 50,8 mm (2 in).



▶ Visser le support mural au tube.

▶ Visser le boîtier séparé à un tube.

5.3.4 Raccourcissement du câble de raccordement

AVIS

Risque d'endommagement des connexions et du câble.

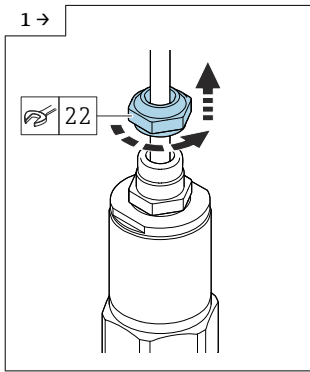
▶ S'assurer que ni le câble de raccordement ni la sonde ne tourne avec la vis de pression !

- i**
 - La longueur totale maximale de la tige L1 et du câble L4 est de 10 m (33 ft).
 - La longueur de raccordement maximale entre la sonde et le boîtier séparé est de 6 m (20 ft).
 - Lors de la commande d'un appareil avec boîtier séparé, la longueur souhaitée doit être indiquée.
- i**
 - Nous recommandons de réutiliser tous les fils avec des cosses annulaires en cas de raccourcissement du câble de raccordement.
 - Pour éviter le risque de court-circuit lorsque des fils ne doivent pas être réutilisés, les connexions des nouvelles cosses annulaires installées doivent être isolées au moyen d'un manchon thermorétractable.
 - Utiliser des tubes thermorétractables pour isoler toutes les jonctions soudées.

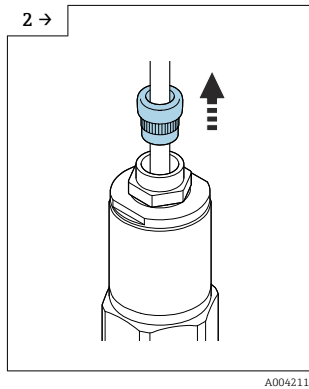
Si la connexion de câble doit être raccourcie ou conduite à travers un mur, elle doit être séparée du raccord process.

Sonde sans compensation active des dépôts

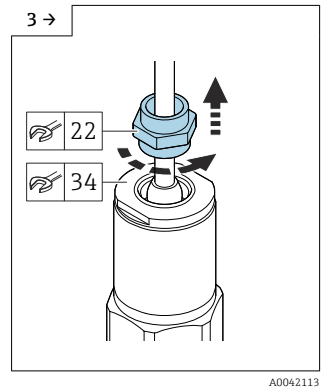
Déconnexion du câble de raccordement



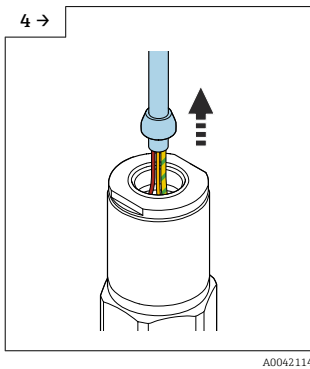
- Desserrer la vis de pression à l'aide d'une clé plate AF22.



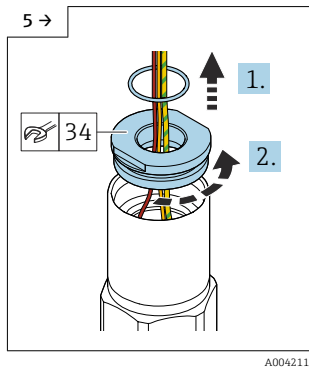
- Tirer le joint d'insertion hors du presse-étoupe.



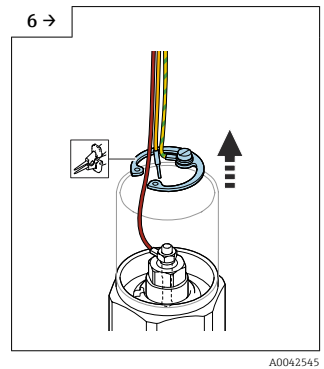
- Bloquer le disque adaptateur à l'aide de la clé plate AF34 et desserrer le presse-étoupe à l'aide de la clé plate AF22.



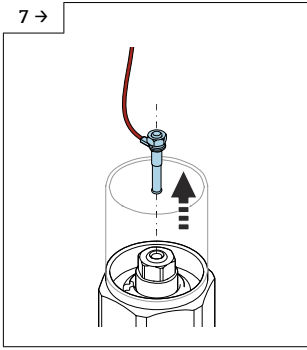
- Extraire le câble avec le cône.



- Retirer le joint et desserrer le disque adaptateur à l'aide de la clé plate AF34.

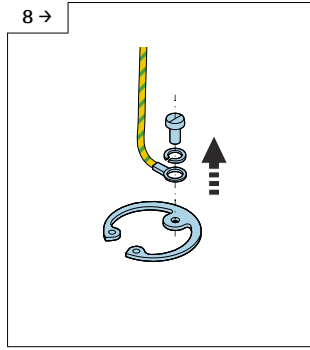


- Retirer le circlip à l'aide d'une pince à circlips.



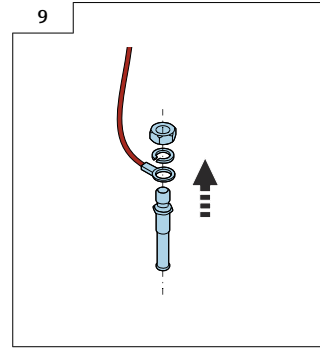
A0042117

- Retirer la fiche à broche de son embase.



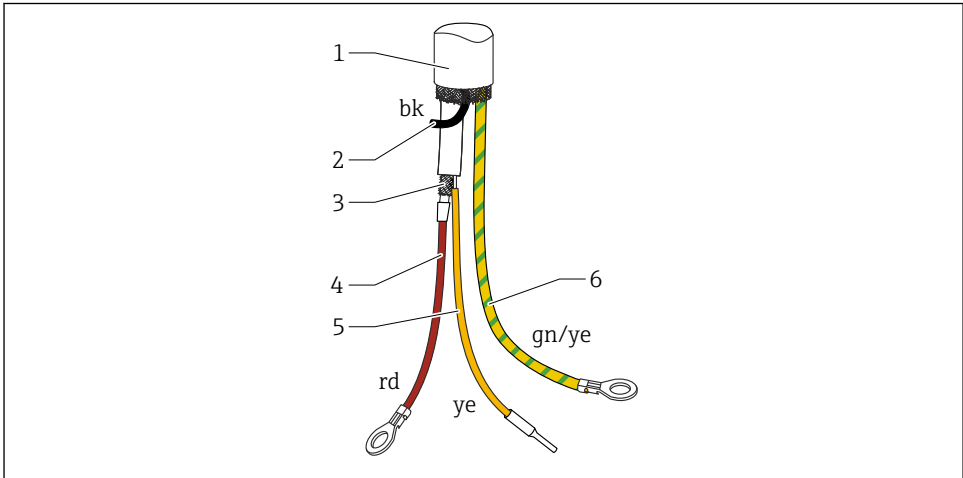
A0042546

- Desserrer la vis pour déconnecter le câble jaune-vert.



A0042119

- Desserrer l'écrou (M4) de la fiche à broche.



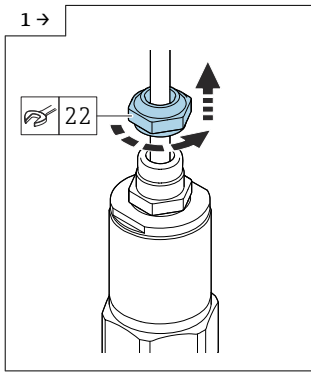
A0042544

9 Connexions de câble

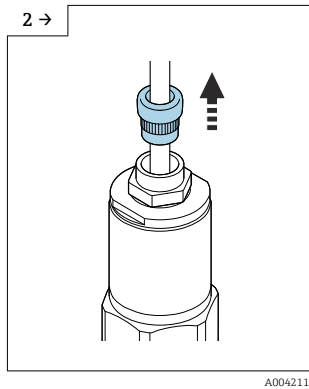
- 1 Blindage externe (non requis)
- 2 Fil noir (bk) (non requis)
- 3 Câble coaxial avec âme centrale et blindage
- 4 Souder le fil rouge (rd) avec l'âme centrale du câble coaxial (sonde)
- 5 Conducteur isolé (ye) avec le manchon thermorétractable
- 6 Fil vert-jaune (gn/ye) avec cosse annulaire

Sonde avec compensation active des dépôts

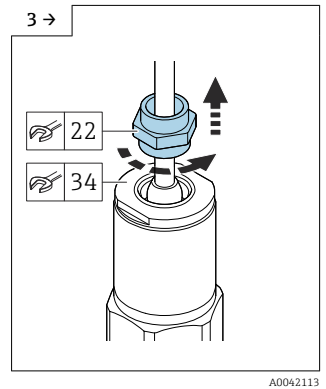
Déconnexion du câble de raccordement



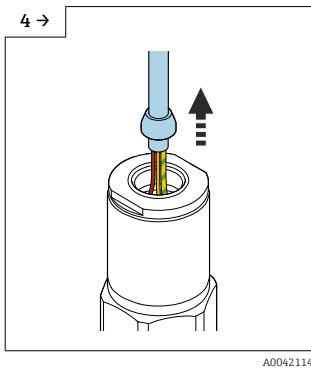
- Desserrer la vis de pression à l'aide d'une clé plate AF22.



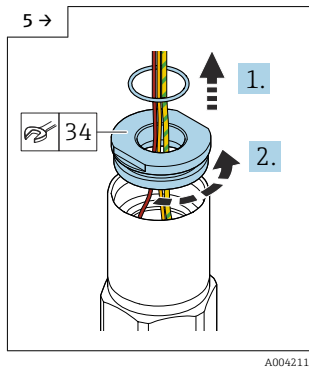
- Tirer le joint d'insertion hors du presse-étoupe.



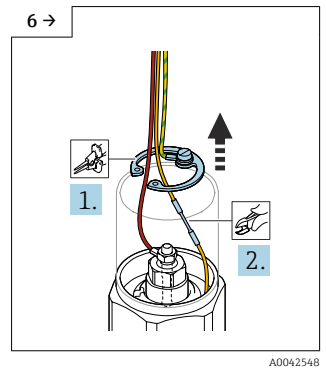
- Bloquer le disque adaptateur à l'aide de la clé plate AF34 et desserrer le presse-étoupe à l'aide de la clé plate AF22.



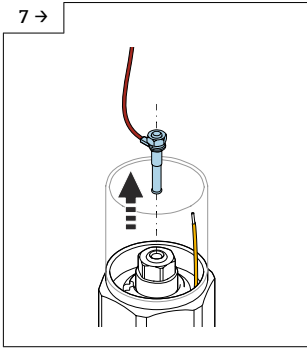
- Extraire le câble avec le cône.



- Retirer le joint et desserrer le disque adaptateur à l'aide de la clé plate AF34.

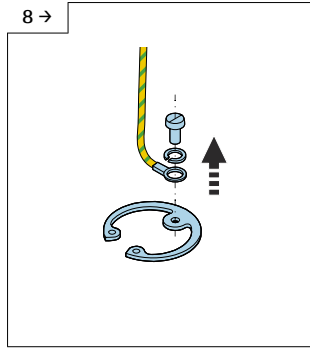


- Retirer le circlip à l'aide d'une pince à circlips et couper le câble jaune.



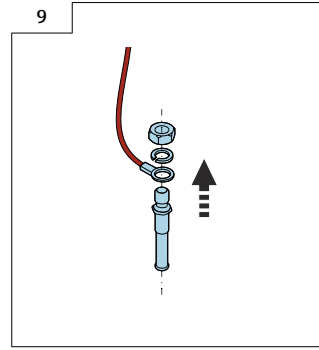
A0042549

- Retirer la fiche à broche de son embase.



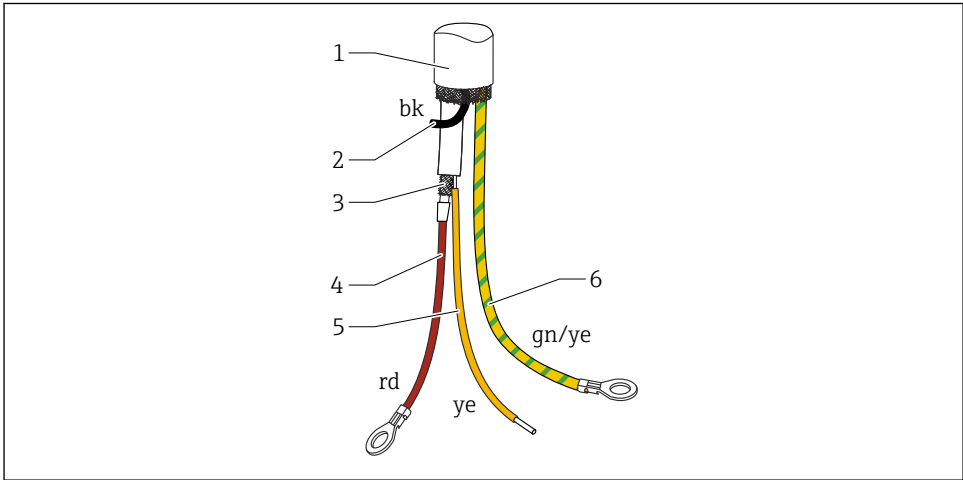
A0042546

- Desserrer la vis pour déconnecter le câble jaune-vert.



A0042119

- Desserrer l'écrou (M4) de la fiche à broche.



A0042547

10 Connexions de câble

- 1 Blindage externe (non requis)
- 2 Fil noir (bk) (non requis)
- 3 Câble coaxial avec âme centrale blindée
- 4 Souder le fil rouge (rd) avec l'âme centrale du câble coaxial (sonde)
- 5 Souder le fil avec le blindage du câble coaxial jaune (ye) (terre)
- 6 Fil vert-jaune (gn/ye) avec cosse annulaire

6 Raccordement électrique

i Avant le raccordement de l'alimentation, tenir compte de ce qui suit :

- La tension d'alimentation doit correspondre aux données spécifiées sur la plaque signalétique
- Mettre l'appareil hors tension avant de le raccorder
- Raccorder la compensation de potentiel à la borne de terre sur le capteur

i En cas d'utilisation de la sonde dans des zones explosibles, les normes nationales pertinentes et les informations figurant dans les Conseils de sécurité (XA) doivent être respectées.

N'utiliser que le presse-étoupe spécifié.

6.1 Exigences pour le raccordement

6.1.1 Compensation de potentiel



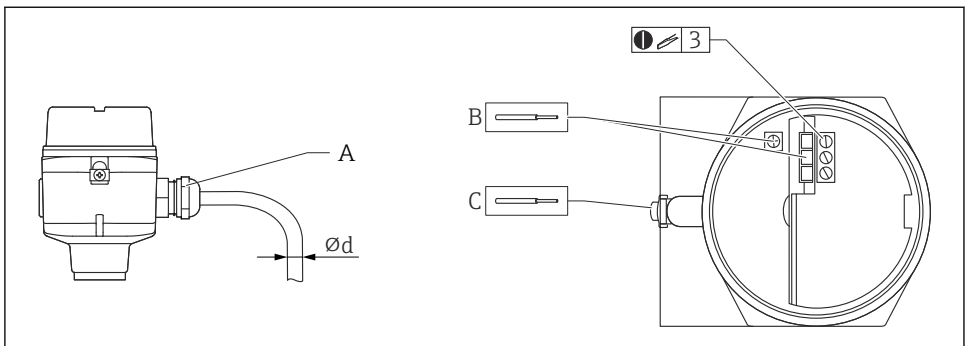
Risque d'explosion !

- ▶ Raccorder le blindage de câble uniquement du côté capteur en cas de montage de la sonde en zone EX !

Raccorder la compensation de potentiel à la borne de terre externe du boîtier (T13, F13, F16, F17, F27). Dans le cas du boîtier inox F15, la borne de terre peut également être située à l'intérieur du boîtier. Pour plus de conseils de sécurité, voir la documentation séparée pour les applications en zone explosible.

6.1.2 Spécification de câble

Raccorder les électroniques à l'aide de câbles disponibles dans le commerce. En présence d'une compensation de potentiel et en cas d'utilisation de câbles blindés, raccorder le blindage des deux côtés afin d'optimiser l'effet du blindage.



A0040478

A Entrée de câble

B Raccordements de l'électronique : taille de câble max. 2,5 mm² (14 AWG)

C Connexion de terre à l'extérieur du boîtier, taille de câble max. 4 mm² (12 AWG)

Ød Diamètre de câble

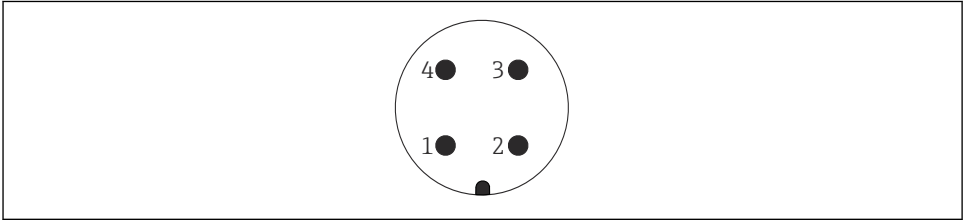
Entrées de câble

- Laiton nickelé : $\varnothing d = 7 \dots 10,5 \text{ mm}$ (0,28 ... 0,41 in)
- Matériau synthétique : $\varnothing d = 5 \dots 10 \text{ mm}$ (0,2 ... 0,38 in)
- Inox : $\varnothing d = 7 \dots 12 \text{ mm}$ (0,28 ... 0,47 in)

6.1.3 Connecteur

Pour la version équipée d'un connecteur M12, le boîtier ne doit pas être ouvert pour le raccordement du câble de signal.

Affectation des broches du connecteur M12



A0011175

- 1 *Potentiel positif*
- 2 *Non utilisé*
- 3 *Potentiel négatif*
- 4 *Terre/fil de terre*

6.1.4 Entrée de câble

Presse-étoupe

M20x1,5 pour Ex d uniquement entrée de câble M20
Deux presse-étoupe sont contenus dans la livraison.

Entrée de câble

- G^{1/2}
- NPT^{1/2}
- NPT^{3/4}

6.2 Câblage et raccordement

6.2.1 Compartiment de raccordement

Selon la protection antidéflagrante, le compartiment de raccordement est disponible dans les variantes suivantes :

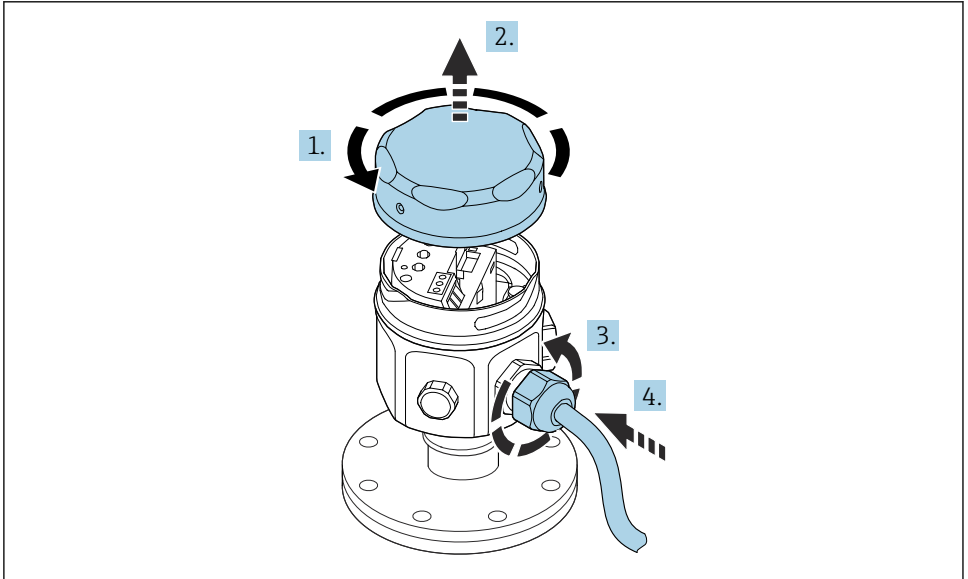
Protection standard, protection Ex ia

- Boîtier polyester F16
- Boîtier inox F15
- Boîtier alu F17
- Boîtier alu F13 avec joint de process étanche aux gaz
- Boîtier alu T13, avec le compartiment de raccordement séparé

Protection Ex d, joint de process étanche aux gaz

- Boîtier alu F13 avec joint de process étanche aux gaz
- Boîtier alu T13, avec le compartiment de raccordement séparé

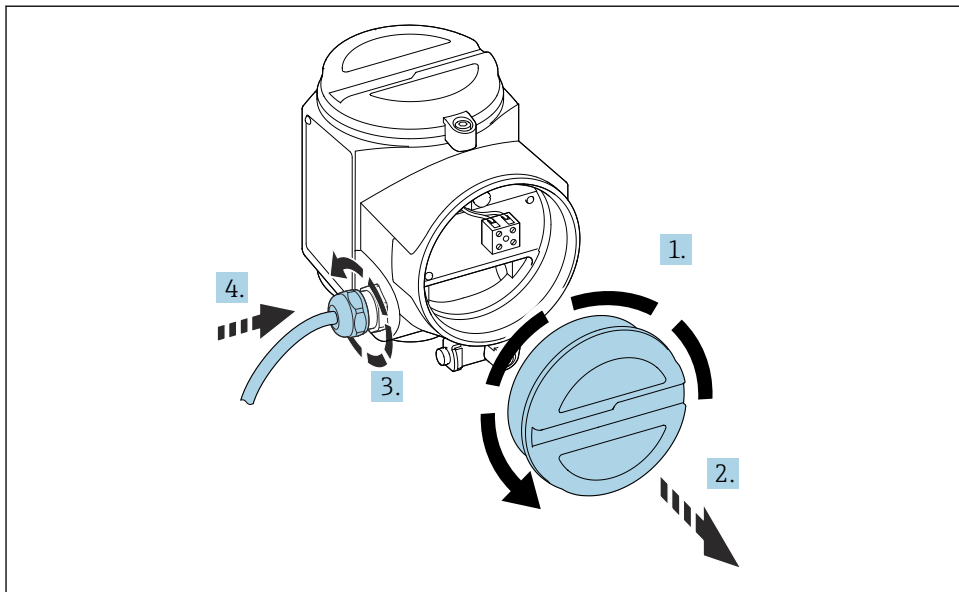
Raccordement de l'électronique à l'alimentation :



A0040635

1. Dévisser le couvercle du boîtier.
2. Retirer le couvercle du boîtier.
3. Desserrer le presse-étoupe.
4. Insérer le câble.

Raccordement de l'électronique à l'alimentation montée dans le boîtier T13 :



A0040637

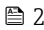
1. Dévisser le couvercle du boîtier.
2. Retirer le couvercle du boîtier.
3. Desserrer le presse-étoupe.
4. Insérer le câble.

6.3 Raccordement de l'appareil de mesure

Appareils de mesure possibles :

- 2 fils AC électronique FEI51
- DC PNP électronique FEI52
- 3 fils électronique FEI53
- AC et DC avec sortie relais électronique FEI54
- SIL2 / SIL3 électronique FEI55
- PFM électronique FEI57S
- NAMUR électronique FEI58



Voir manuel de mise en service →  2

7 Mise en service

7.1 Contrôle du montage et du fonctionnement



Voir manuel de mise en service → 2

7.2 Mise en marche de l'appareil de mesure



Pour la mise en marche de l'appareil de mesure et le réglage de l'électronique, voir le manuel de mise en service, chapitre "Mise en service" → 2.



71539537

www.addresses.endress.com
