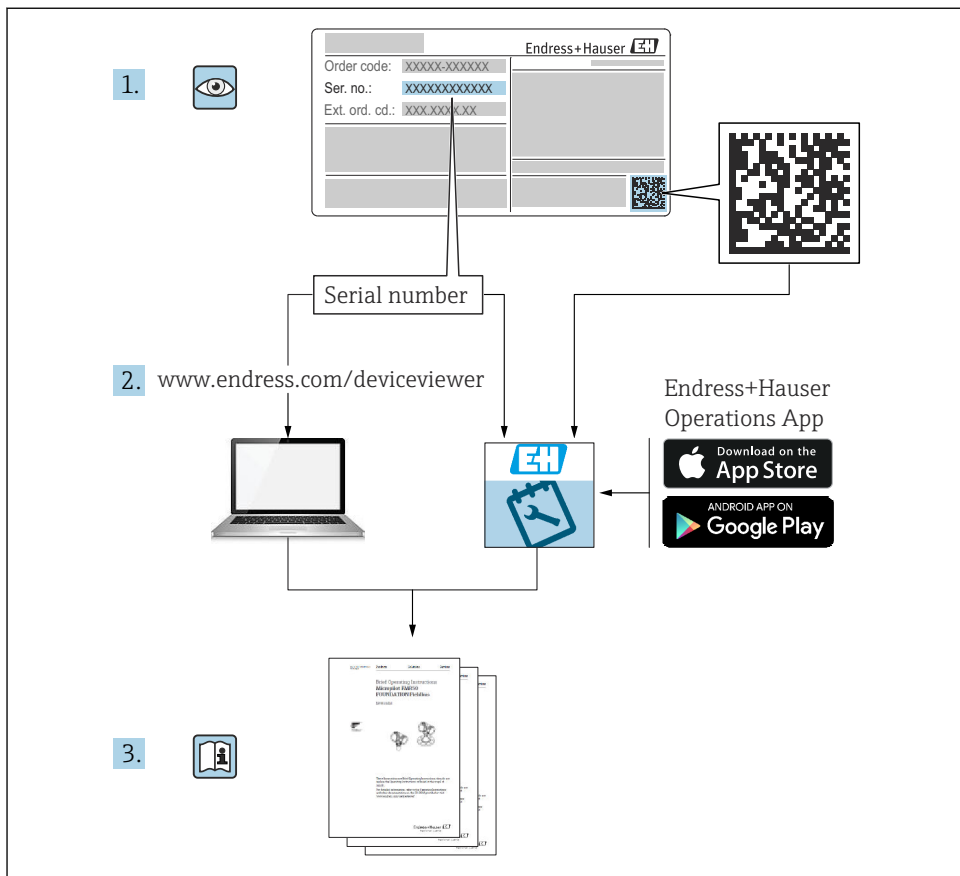


Skrócona instrukcja obsługi **Liquicap M** **FTI51**

Sygnalizacja poziomu metodą pojemnościową



1 Dostępność dokumentacji produktu



A0023555

2 Informacje o niniejszym dokumencie

2.1 Symbole umowne

2.1.1 Symbole związane z bezpieczeństwem

⚠ NIEBEZPIECZEŃSTWO

Ten symbol ostrzega przed niebezpieczną sytuacją. Zignorowanie go doprowadzi do poważnego uszkodzenia ciała lub śmierci.

⚠ OSTRZEŻENIE

Ten symbol ostrzega przed niebezpieczną sytuacją. Zignorowanie go może doprowadzić do poważnego uszkodzenia ciała lub śmierci.

⚠ PRZESTROGA

Ten symbol ostrzega przed niebezpieczną sytuacją. Zignorowanie go może doprowadzić do lekkich lub średnich obrażeń ciała.

NOTYFIKACJA

Tym symbolem są oznaczone informacje o procedurach i inne czynności, z którymi nie wiąże się niebezpieczeństwo obrażeń ciała.

2.1.2 Symbole elektryczne

⊖ Przewód ochronny (PE)

Zaciski, które powinny być podłączone do uziemienia, zanim wykonane zostaną jakiegokolwiek inne podłączenia urządzenia.

Zaciski uziemienia znajdują się wewnątrz i na zewnątrz obudowy urządzenia:

- Wewnętrzny zacisk uziemienia: uziemienie ochronne jest podłączone do sieci zasilającej.
- Zewnętrzny zacisk uziemienia: urządzenie jest połączone z lokalnym systemem uziemienia.

2.1.3 Symbole narzędzi



Śrubokręt płaski



Klucz płaski

2.1.4 Symbole i grafiki oznaczające niektóre typy informacji



Oznacza informacje dodatkowe



Odsyłaacz do dokumentacji



Odsyłaacz do strony



Uwaga lub krok procedury



Kolejne kroki procedury




Kontrola wzrokowa

1, 2, 3, ...

Numery pozycji

A, B, C, ...

Widoki

 **Strefa zagrożona wybuchem**
Oznacza strefę zagrożoną wybuchem

3 Podstawowe wskazówki bezpieczeństwa

3.1 Wymagania dotyczące personelu

Aby wykonywać niezbędne prace, personel powinien spełniać następujące wymagania:

- ▶ ukończyć odpowiednie szkolenia i posiadać odpowiednie kwalifikacje do wykonywania konkretnych zadań i funkcji.
- ▶ Mieć zgodę właściciela lub operatora obiektu na wykonywanie poszczególnych zadań.
- ▶ Znać obowiązujące przepisy.
- ▶ Uważnie zapoznać się z instrukcjami podanymi w niniejszej instrukcji i w dokumentacji uzupełniającej.
- ▶ Przestrzegać wskazówek i podstawowych warunków bezpieczeństwa.

3.2 Przepisy BHP

Podczas obsługi urządzenia:

- ▶ zawsze należy mieć nałożony niezbędny sprzęt ochrony osobistej, zgodnie z obowiązującymi przepisami.

3.3 Bezpieczeństwo eksploatacji

Dla zapewnienia bezpieczeństwa użytkownika i bezpieczeństwa procesowego, podczas ustawiania, testowania lub konserwacji przyrządu należy podjąć alternatywne środki ostrożności.

3.3.1 Strefa zagrożona wybuchem

Podczas korzystania z układu pomiarowego w strefach zagrożonych wybuchem należy przestrzegać obowiązujących norm i przepisów krajowych. Wraz z urządzeniem dostarczana jest oddzielna dokumentacja Ex, stanowiąca integralny załącznik do niniejszej dokumentacji. Podane w niej procedury montażu, parametry podłączeń i wskazówki dotyczące bezpieczeństwa muszą być ściśle przestrzegane.

- Należy dopilnować, aby personel techniczny został odpowiednio przeszkolony.
- Należy przestrzegać specjalnych wymagań dotyczących pomiaru i bezpieczeństwa w punktach pomiarowych.

3.4 Bezpieczeństwo produktu

Urządzenie zostało skonstruowane oraz przetestowane zgodnie z aktualnym stanem wiedzy technicznej i opuściło zakład producenta w stanie gwarantującym niezawodne działanie.

Spełnia ono ogólne wymagania bezpieczeństwa i wymogi prawne. Ponadto jest zgodne z dyrektywami unijnymi wymienionymi w Deklaracji Zgodności WE dla konkretnego urządzenia. Endress+Hauser potwierdza to poprzez umieszczenie na urządzeniu znaku CE.

4 Odbiór dostawy i identyfikacja produktu

4.1 Odbiór dostawy

Sprawdzić, czy opakowanie lub zawartość dostawy nie uległa uszkodzeniu. Sprawdzić, czy dostarczone urządzenie jest kompletne i porównać zakres dostawy z informacjami podanymi w zamówieniu.

4.2 Identyfikacja produktu



Dane na tabliczce znamionowej, patrz instrukcja obsługi → 2.

4.3 Transport i składowanie

Urządzenie należy pakować w taki sposób, aby było odpowiednio zabezpieczone przed uderzeniami podczas składowania i transportu. Najlepszą ochronę zapewnia oryginalne opakowanie. Dopuszczalny zakres temperatur składowania: $-50 \dots +85 \text{ }^{\circ}\text{C}$ ($-58 \dots +185 \text{ }^{\circ}\text{F}$).

5 Warunki pracy: montaż

5.1 Wymagania montażowe

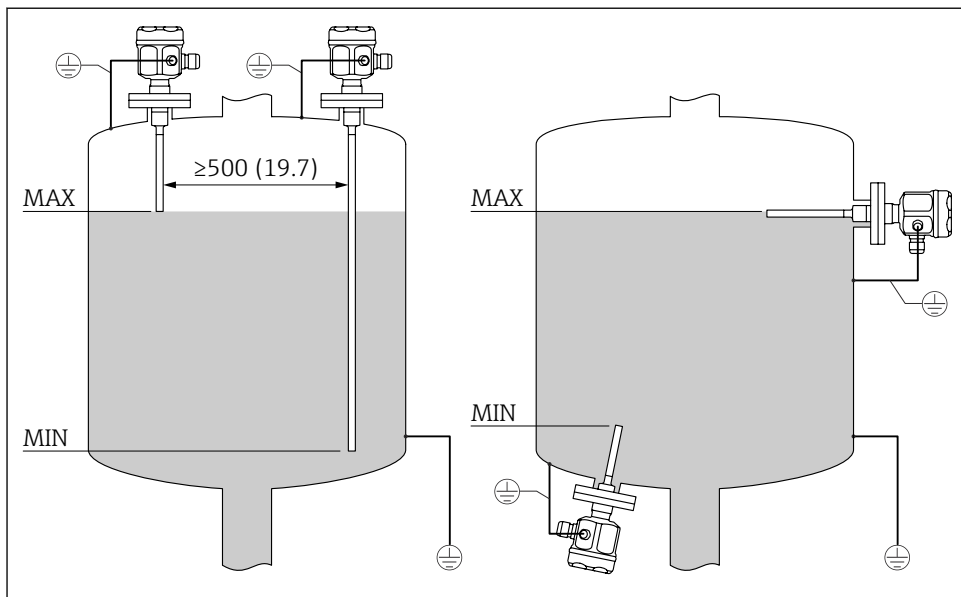
5.1.1 Montaż sondy

Liquicap M FMI51 można zamontować pionowo od góry lub od dołu.



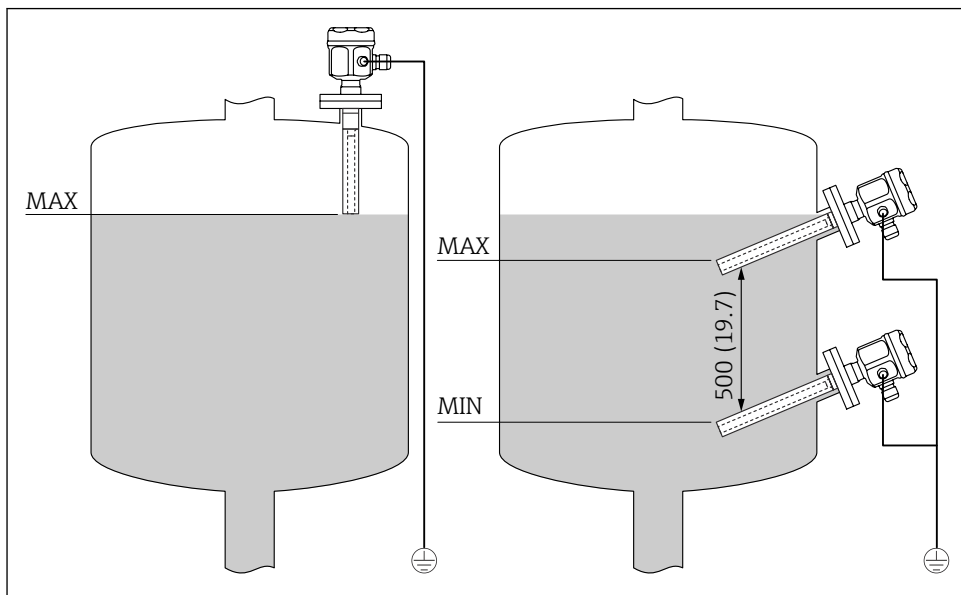
Należy dopilnować, aby:

- sonda nie była montowana bezpośrednio nad strumieniem wlotowym,
- sonda nie stykała się ze ścianką zbiornika,
- odległość od dna zbiornika wynosiła co najmniej 10 mm (0,39 in),
- jeśli w danym zbiorniku montowanych jest kilka sond, odległość między nimi wynosiła co najmniej 500 mm (19,7 in),
- jeśli sonda jest używana w zbiorniku z mieszadłem, była zamontowana w bezpiecznej odległości od mieszadła
- w przypadku znacznego obciążenia bocznego, zastosowano sondę prętową z rurą osłonową (uziemiającą)



A0042377

1 Montaż czujnika w zbiornikach wykonanych z materiału przewodzącego. Jednostka miary mm (in)



A0042378

2 Montaż czujnika w zbiornikach wykonanych z materiału nieprzewodzącego. Jednostka miary mm (in)

5.1.2 Montaż z użyciem wsporników: możliwość stosowania w przemyśle okrętowym (GL)



Patrz instrukcja obsługi → 2

5.2 Przykładowe sposoby montażu

5.2.1 Sondy prętowe

Sondę można zamontować w:

- zbiornikach wykonanych z materiału przewodzącego, np. z metalu
- zbiornikach wykonanych z materiału nieprzewodzącego, np. z tworzywa sztucznego

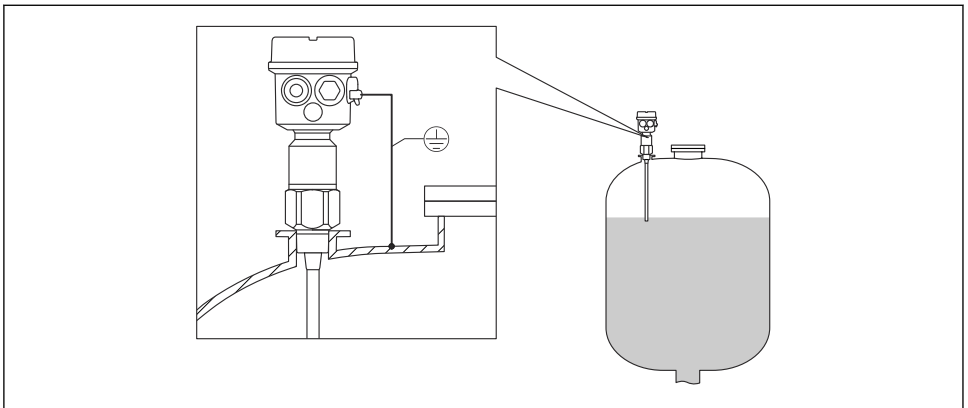
Jeśli przyłączy procesowe sondy jest izolowane od metalowego zbiornika za pomocą uszczelki, wówczas konieczne jest podłączenie obudowy przyrządu do ściany uziemionego zbiornika za pomocą krótkiego przewodu.

Jeśli sonda jest zamontowana w zbiorniku z tworzywa sztucznego, należy użyć sondy z rurą uziemiającą. Obudowa sondy powinna być uziemiona.



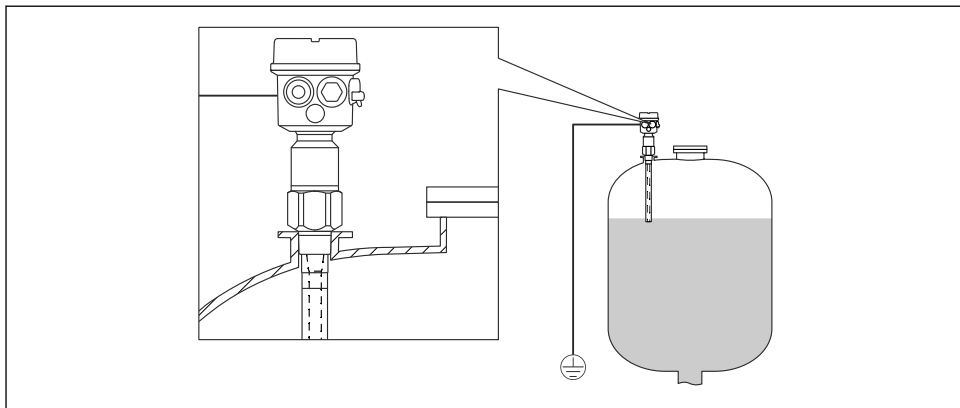
- Całkowicie izolowana sonda prętowa nie może być skracana ani przedłużana.
- Uszkodzenie izolacji pręta sondy powoduje błędy pomiarowe.

Na poniższych przykładach pokazano sondę zamontowaną pionowo, służącą do ciągłego pomiaru poziomu.



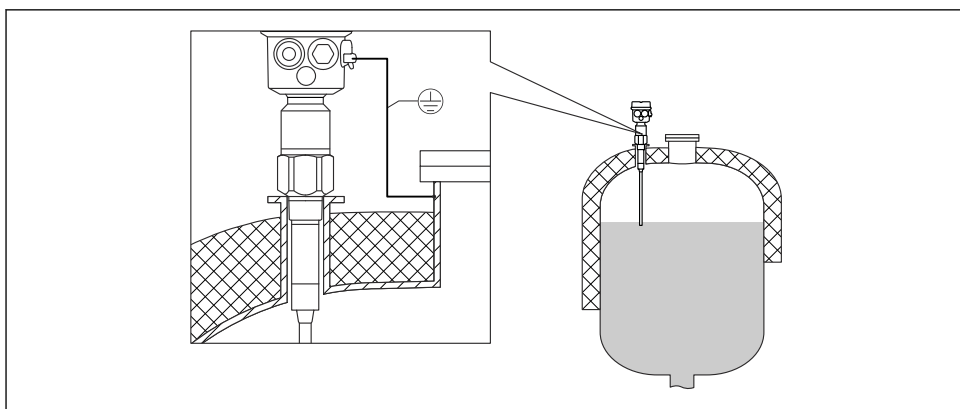
A0042381

3 Sonda zamontowana w zbiorniku wykonanym z materiału przewodzącego



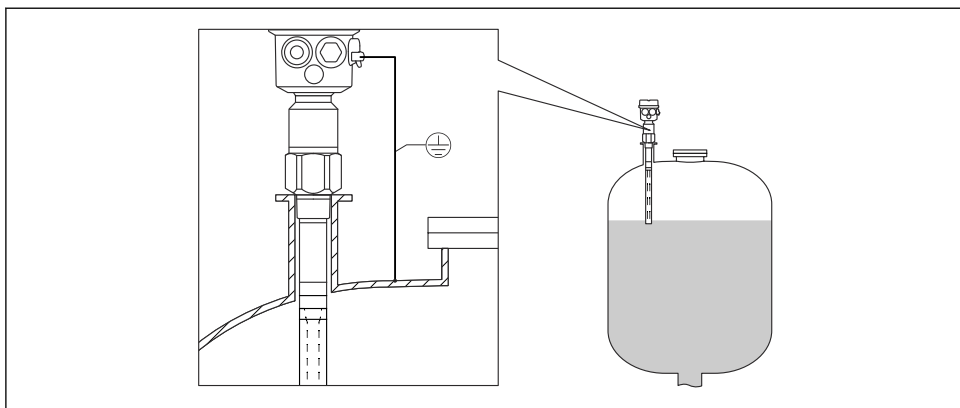
A0042382

4 Sonda z rurą uziemiającą w zbiorniku wykonanym z materiału nieprzewodzącego



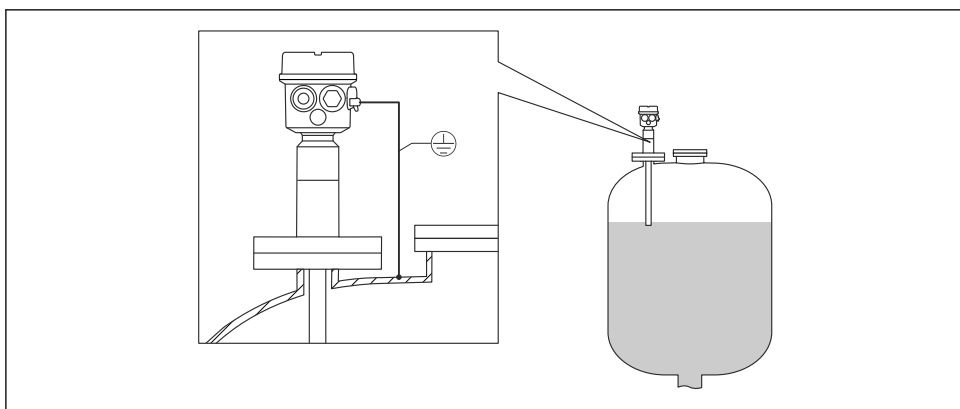
A0042383

5 Sonda z częścią nieaktywną w zbiorniku izolowanym



A0042384

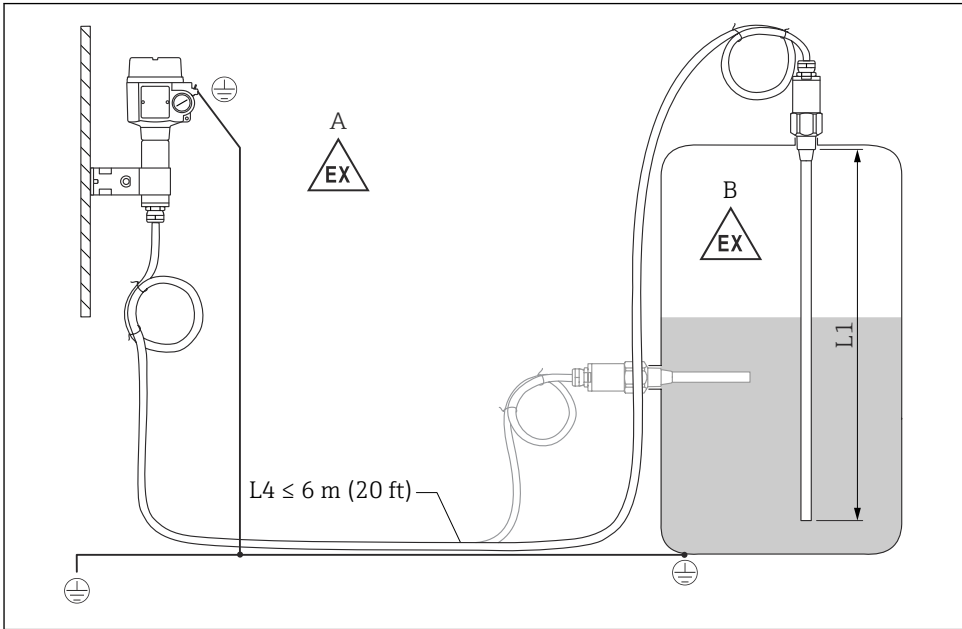
- ▣ 6 Sonda z rurą uziemiającą i częścią nieaktywną zamontowana w króćcu zbiornika



A0042385

- ▣ 7 Sonda do pomiaru agresywnych mediów, całkowicie izolowana z kotnierzem pokrytym powłoką

5.3 Wersja sondy z obudową rozdzielną



A0042386


8 Połączenie sondy z obudową oddzielną

A Strefa 1 zagrożenia wybuchem

B Strefa 0 zagrożenia wybuchem

L1 Długość pręta: maks. 4 m (13 ft)

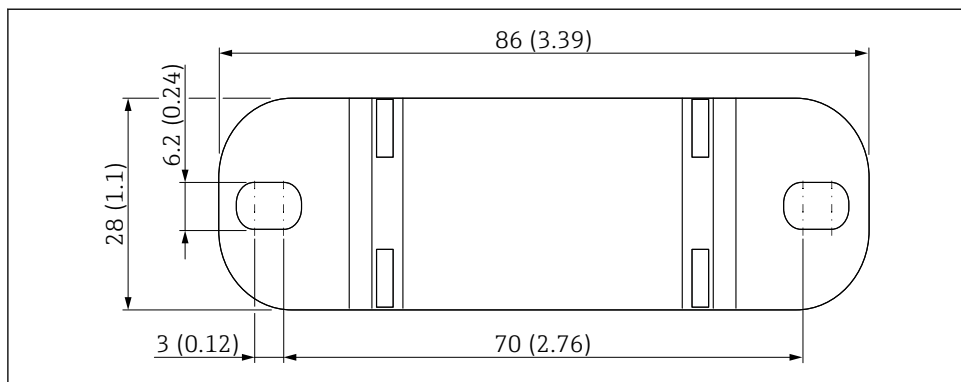
L4 Długość przewodu

 Patrz instrukcja obsługi →  2

5.3.1 Uchwyt do montażu ściennego



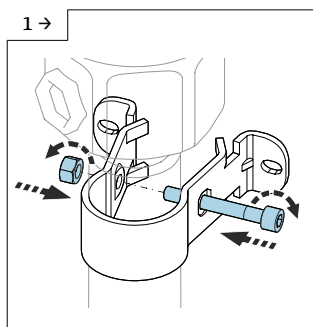
- Uchwyt do montażu ściennego wchodzi w zakres dostawy.
- Przed wykorzystaniem uchwytu jako szablonu do wykonania otworów montażowych, należy go najpierw przykręcić do obudowy rozdzielnej.
- Po przykręceniu uchwytu odległość pomiędzy otworami ulega zmniejszeniu.



A003881

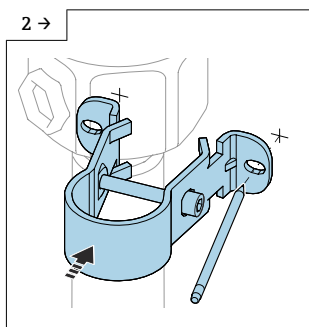
Jednostka miary mm (in)

5.3.2 Montaż do ściany



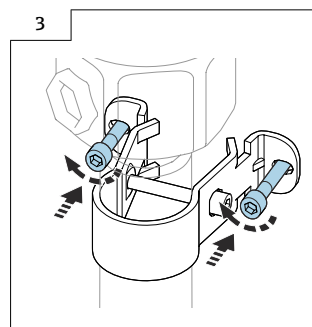
A0042318

- ▶ Przykręcić uchwyt naścienny do rury.



A0042319

- ▶ Przed wierceniem zaznaczyć na ścianie odległość między otworami.

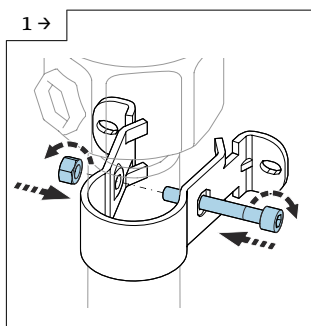


A0042320

- ▶ Przykręcić obudowę rozdzielną do ściany.

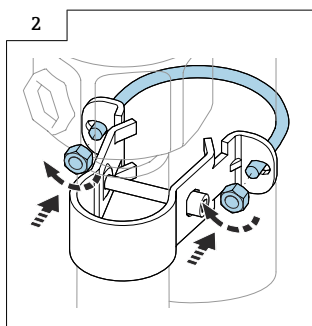
5.3.3 Montaż do rury

i Maksymalna średnica rury wynosi 50,8 mm (2 in).



A0042318

▶ Przykręcić uchwyt ścienny do rury.



A0042321

▶ Przykręcić obudowę rozdzielną do rury.

5.3.4 Skracanie przewodu podłączeniowego

NOTYFIKACJA

Ryzyko uszkodzenia połączeń i przewodu.

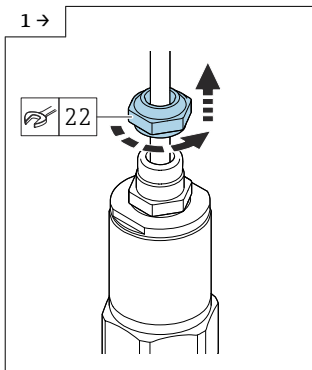
▶ Kręćąc nakrętkę dociskową nie dopuścić do obracania się przewodu podłączeniowego ani sondy!

- i**
 - Maksymalna łączna długość pręta L1 i przewodu L4 wynosi 10 m (33 ft).
 - Maksymalna długość połączenia pomiędzy sondą a obudową rozdzielną wynosi 6 m (20 ft).
 - Zamawiając przyrząd z obudową oddzielną, należy podać wymaganą długość.
- i**
 - Przy skracania przewodu podłączeniowego, zalecamy ponowne wykorzystanie wszystkich żył z końcówkami oczkowymi.
 - Jeśli nie zostaną one wykorzystane, ze względu na niebezpieczeństwo zwarcia, połączenia obciskane nowo zainstalowanych końcówek oczkowych powinny być zaizolowane, np. koszulkami termokurczliwymi.
 - Wszystkie złącza lutownicze powinny być zaizolowane koszulkami termokurczliwymi.

Jeżeli wymagane jest skrócenie przewodu lub przeprowadzenie go przez ścianę, należy zdemontować i wyjąć przewód z przyłącza procesowego.

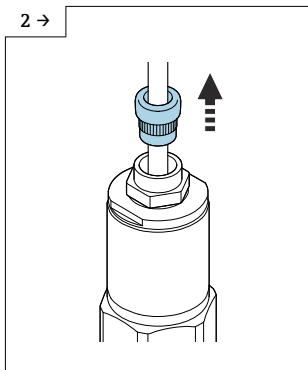
Sonda bez funkcji aktywnej kompensacji osadów

Procedura odłączania przewodu podłączeniowego



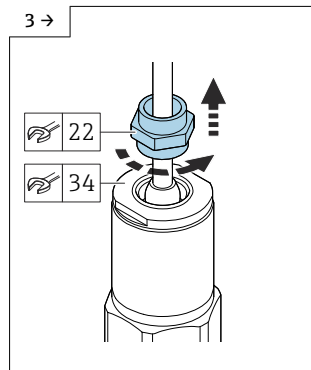
A0042111

- ▶ Kluczem płaskim 22 odkręcić nakrętkę dociskową.



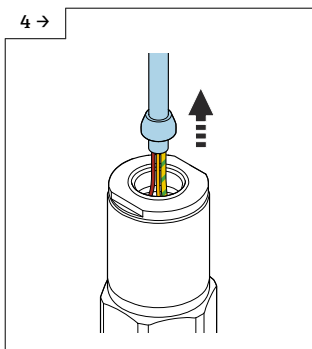
A0042112

- ▶ Wyjąć wkład uszczelniający z dławika kablowego.



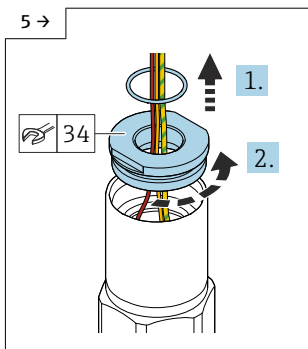
A0042113

- ▶ Chwyając za adapter kluczem płaskim 34, odkręcić dławik kablowy kluczem płaskim 22.



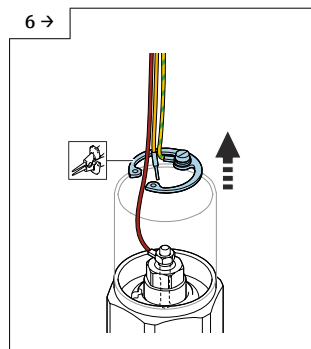
A0042114

- ▶ Chwyając za stożek, wyjąć przewód.



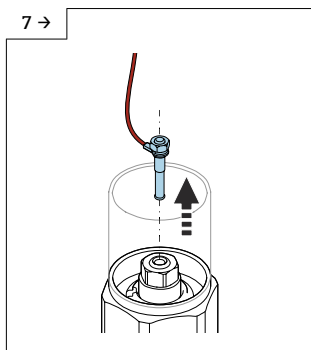
A0042115

- ▶ Wyjąć uszczelkę, a kluczem płaskim 34 odkręcić adapter.



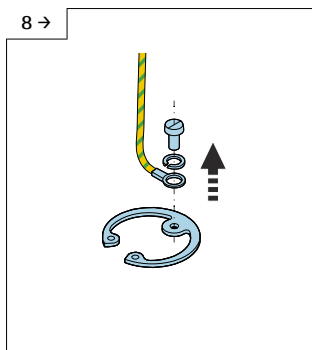
A0042545

- ▶ Za pomocą szczypiec zdjąć pierścieni osadcy.



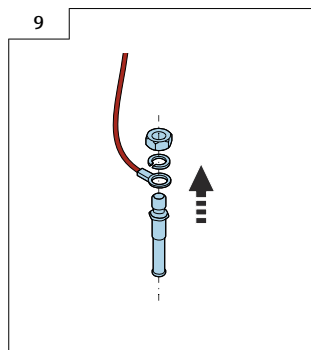
A0042117

► Wyjąć wtyk rurkowy z gniazda.



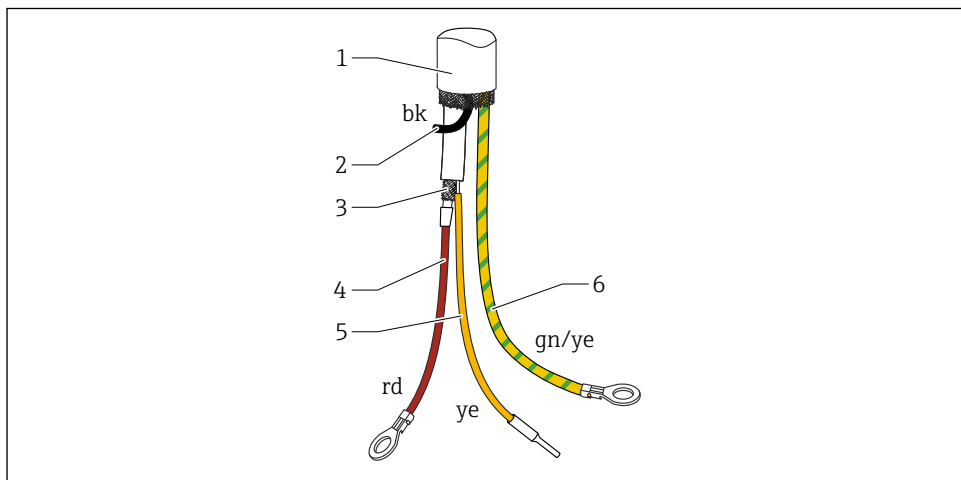
A0042546

► Odkręcić śrubę i odłączyć żółto-zielony przewód.



A0042119

► Odkręcić nakrętkę (M4) wtyku rurkowego.



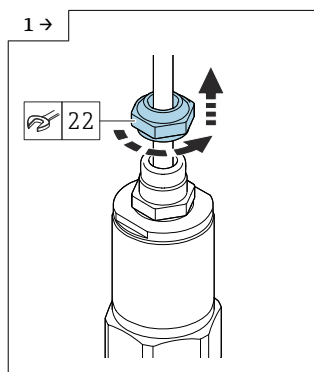
A0042544

9 Podłączenia przewodu

- 1 Ekran zewnętrzny (niewykorzystany)
- 2 Żyła czarna (bk) (niewykorzystana)
- 3 Przewód koncentryczny z żyłą wewnętrzną i ekranem
- 4 Połączenie lutowane żyły czerwonej (rd) z żyłą wewnętrzną przewodu koncentrycznego (sonda)
- 5 Izolowana żyła żółta (ye) z koszulką termokurczliwą
- 6 Żyła żółto-zielona (gn/ye) z końcówką oczkową

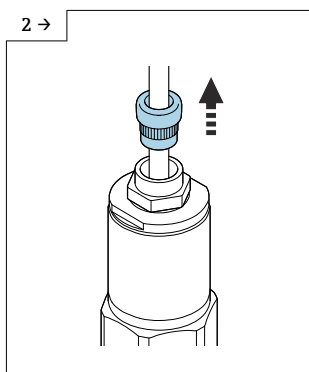
Sonda z funkcją aktywnej kompensacji osadów

Procedura odłączania przewodu podłączeniowego



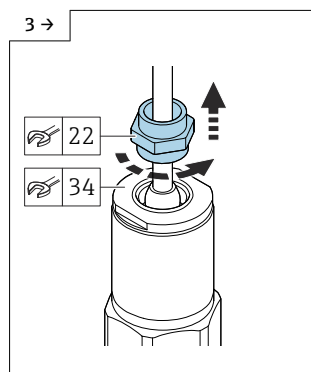
A0042111

- Kluczem płaskim 22 odkręcić nakrętkę dociskową.



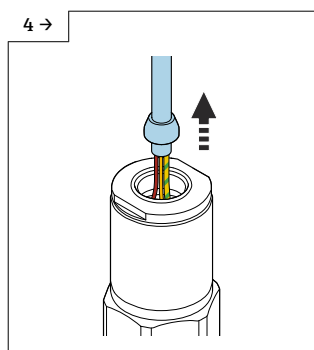
A0042112

- Wyjąć wkład uszczelniający z dławika kablowego.



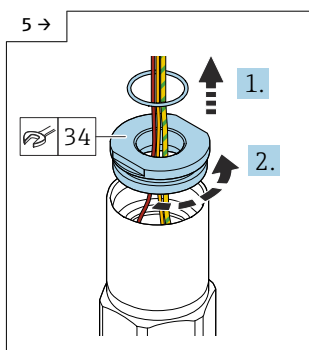
A0042113

- Chwyając za adapter kluczem płaskim 34, odkręcić dławik kablowy kluczem płaskim 22.



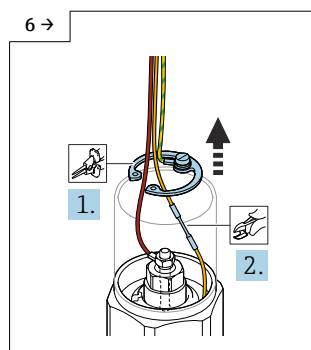
A0042114

- Chwyając za stożek, wyjąć przewód.



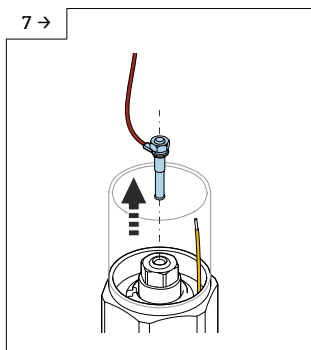
A0042115

- Wyjąć uszczelkę, a kluczem płaskim 34 odkręcić adapter.



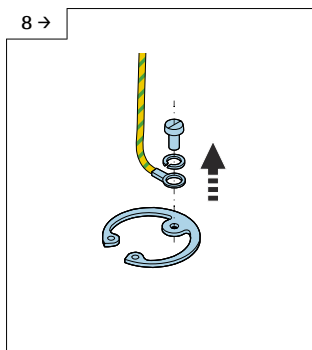
A0042548

- Za pomocą szczypic zdjęć pierścieni osadcy i przeciąć żółty przewód.



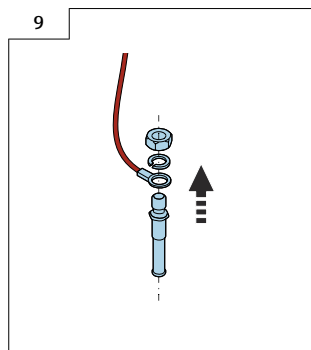
A0042549

► Wyjąć wtyk rurkowy z gniazda.



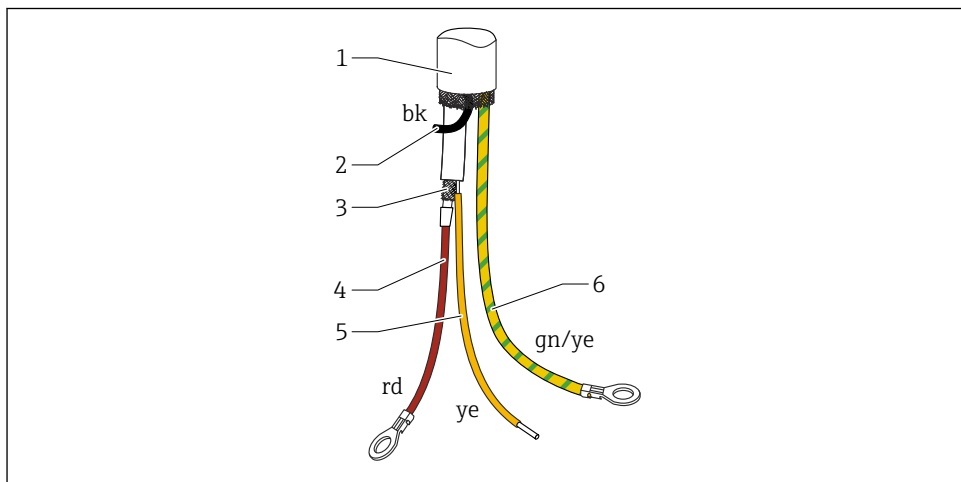
A0042546

► Odkręcić śrubę i odłączyć żółto-zielony przewód.



A0042119

► Odkręcić nakrętkę (M4) wtyku rurkowego.



A0042547

10 Podłączenia przewodu

- 1 Ekran zewnętrzny (niewykorzystany)
- 2 Żyła czarna (bk) (niewykorzystana)
- 3 Przewód koncentryczny z żyłą wewnętrzną i ekranem
- 4 Połączenie lutowane żyły czerwonej (rd) z żyłą wewnętrzną przewodu koncentrycznego (sonda)
- 5 Połączenie lutowane żyły żółtej (ye) z ekranem przewodu koncentrycznego (uziemiaenie)
- 6 Żyła żółto-zielona (gn/ye) z końcówką oczkową

6 Podłączenie elektryczne



Przed podłączeniem zasilania należy zapoznać się z poniższymi zaleceniami:

- napięcie zasilania powinno być zgodne ze specyfikacją na tabliczce znamionowej,
- przed przystąpieniem do wykonania podłączeń elektrycznych należy wyłączyć zasilanie,
- zacisk uziemienia podłączyć do linii wyrównania potencjałów



W przypadku stosowania sondy w strefie zagrożonej wybuchem obowiązuje przestrzeganie norm krajowych oraz zaleceń podanych w instrukcji dot. bezpieczeństwa Ex (XA).

Używać wyłącznie dławików kablowych podanych w specyfikacji.

6.1 Wymagania dotyczące podłączenia

6.1.1 Wyrównanie potencjałów

⚠ NIEBEZPIECZEŃSTWO

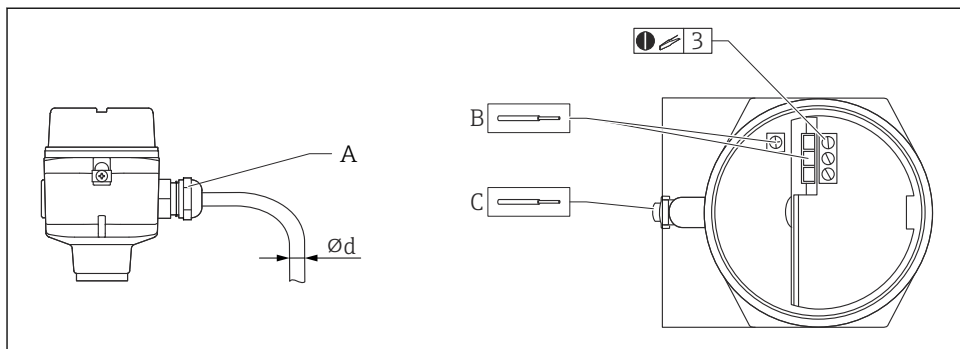
Ryzyko wybuchu!

- ▶ W przypadku montażu sondy w strefach zagrożonych wybuchem, ekran przewodu podłączyć tylko od strony czujnika!

Podłączyć linię wyrównania potencjałów do zewnętrznego zacisku uziemienia na obudowie elektroniki (T13, F13, F16, F17, F27). Zacisk uziemienia obudowy F15 ze stali kwasoodpornej może także znajdować się wewnątrz obudowy. Dodatkowe instrukcje dotyczące bezpieczeństwa Ex podano w odrębnej dokumentacji dla aplikacji w strefach zagrożonych wybuchem.

6.1.2 Parametry przewodów

Moduł elektroniki należy podłączać, używając dostępnych w handlu przewodów instalacyjnych. Jeśli występuje linia wyrównania potencjałów oraz przewody ekranowane, ekran należy podłączyć do uziemienia po obu stronach.



A0040478

- A Dławik kablowy
 B Zaciski w module elektroniki - maks. przekrój przewodu 2,5 mm² (14 AWG)
 C Zacisk uziemienia na zewnątrz obudowy, maks. przekrój przewodu 4 mm² (12 AWG)
 Ød Średnica przewodu

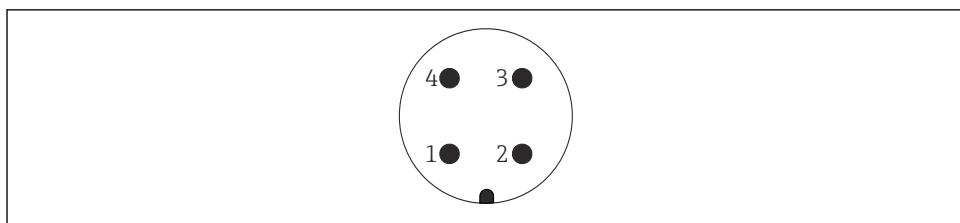
Wprowadzenia przewodów

- mosiądz niklowany: $\varnothing d = 7 \dots 10,5 \text{ mm}$ (0,28 ... 0,41 in)
- tworzywo sztuczne: $\varnothing d = 5 \dots 10 \text{ mm}$ (0,2 ... 0,38 in)
- stal kwasoodporna: $\varnothing d = 7 \dots 12 \text{ mm}$ (0,28 ... 0,47 in)

6.1.3 Złącze kablowe

W przypadku wersji ze złączem M12, podłączenie linii sygnałowej nie wymaga otwierania obudowy.

Przyporządkowanie styków złącza M12



A0011175

- 1 Potencjał dodatni
 2 Nieużywane
 3 Potencjał ujemny
 4 Uziemienie

6.1.4 Wprowadzenie przewodów

Dławik kablowy

M20x1.5, dla wykonania Ex d wyłącznie wprowadzenie przewodów M20
Dwa dławiki wchodzi w zakres dostawy.

Wprowadzenie przewodów

- G $\frac{1}{2}$
- NPT $\frac{1}{2}$
- NPT $\frac{3}{4}$

6.2 Podłączenie elektryczne

6.2.1 Przedział podłączeniowy

W zależności od rodzaju wykonania przeciwwybuchowego, przedział podłączeniowy jest dostępny w następujących wersjach:

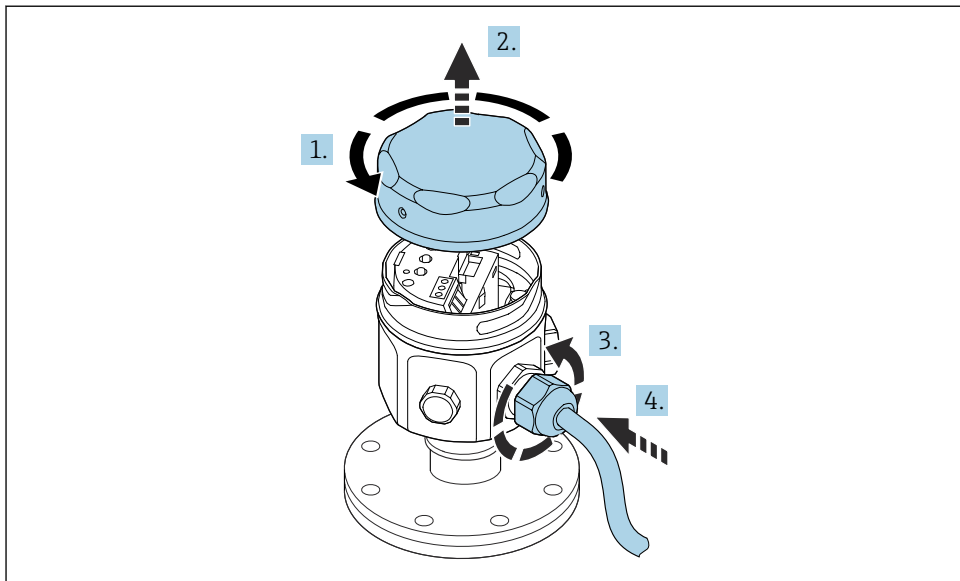
Wersja standardowa, wykonanie Ex ia

- obudowa F16 z poliestru
- obudowa F15 ze stali kwasoodpornej
- obudowa aluminiowa F17
- obudowa aluminiowa F13 z przepustem gazoszczelnym
- obudowa aluminiowa T13 z oddzielnym przedziałem podłączeniowym

Wykonanie Ex d, przepust gazoszczelny

- obudowa aluminiowa F13 z przepustem gazoszczelnym
- obudowa aluminiowa T13 z oddzielnym przedziałem podłączeniowym

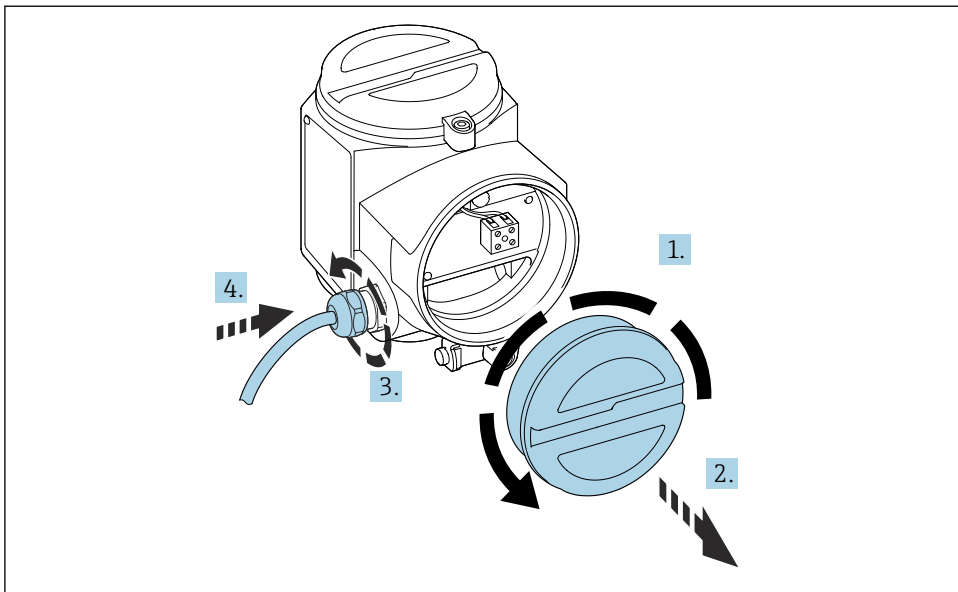
Procedura podłączenia modułu elektroniki do zasilania:



A0040635

1. Odkręcić pokrywę obudowy.
2. Zdjąć pokrywę obudowy.
3. Odkręcić dławik kablowy.
4. Włożyć przewód.

Procedura podłączenia wkładki elektroniki zamontowanej w obudowie T13 do zasilania:



A0040637

1. Odkręcić pokrywę obudowy.
2. Zdjąć pokrywę obudowy.
3. Odkręcić dławik kablowy.
4. Włożyć przewód.

6.3 Podłączenie przetwornika

Możliwe wersje przetwornika:

- Wkładka elektroniki FEI51, 2-przewodowa AC
- Wkładka elektroniki FEI52, DC PNP
- Wkładka elektroniki FEI53, 3-przewodowa
- Wkładka elektroniki FEI54, AC/DC z wyjściem przekaźnikowym
- Wkładka elektroniki FEI55, z dopuszczeniem SIL2/SIL3
- Wkładka elektroniki FEI57S, PFM
- Wkładka elektroniki FEI58, NAMUR



Patrz instrukcja obsługi → 2

7 Uruchomienie


7.1 Montaż i sprawdzenie przed uruchomieniem



Patrz instrukcja obsługi →  2

7.2 Włączenie przyrządu



Włączenie przyrządu i konfiguracja wkładki elektroniki, patrz instrukcja obsługi, rozdział "Uruchomienie" →  2.



71539548

www.addresses.endress.com
