

Kratke upute za rad

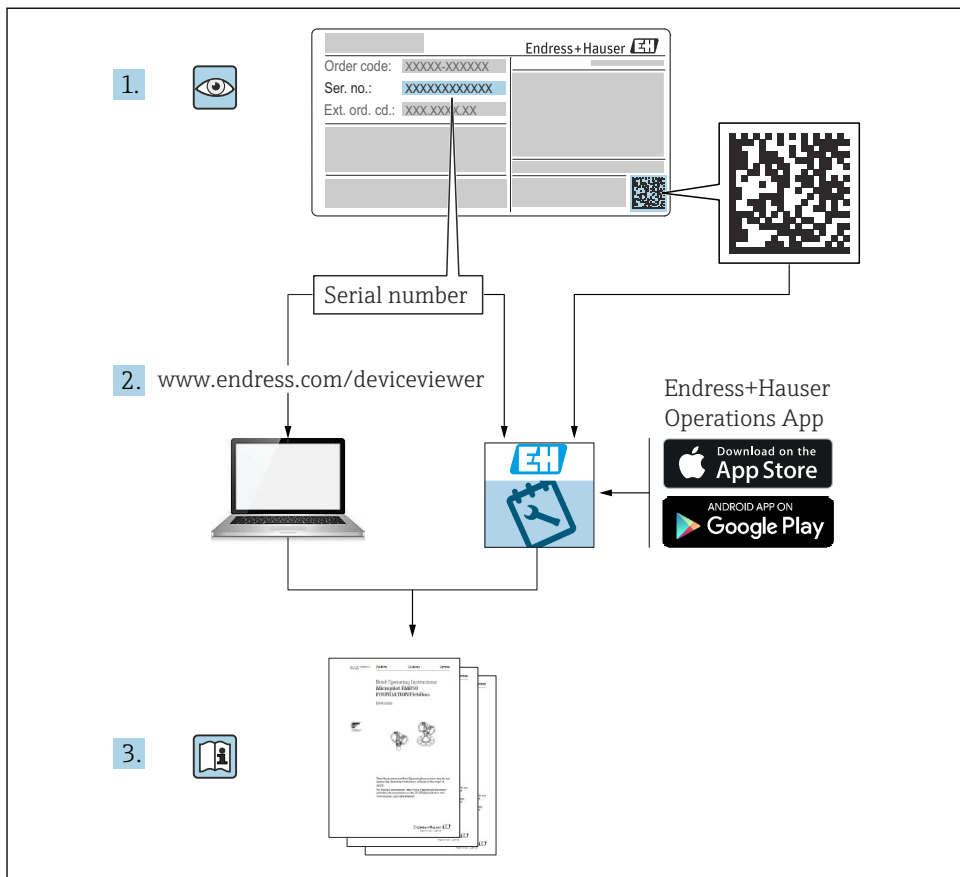
Liquicap M

FTI51

Prekidač razine točke kapacitivnosti



1 Povezani dokumenti



A0023555

2 Informacije o dokumentu

2.1 Konvencije dokumenata

2.1.1 Sigurnosni simboli

⚠ OPASNOST

Ovaj simbol upozorava vas na opasnu situaciju. Ako je ne izbjegnute dovest će do smrti ili teških tjelesnih ozljeda.

⚠ UPOZORENJE

Ovaj simbol upozorava vas na opasnu situaciju. Ako ne izbjegnute takvu situaciju, ona može prouzročiti teške ili smrtonosne ozljede.

⚠ OPREZ

Ovaj simbol upozorava vas na opasnu situaciju. Ako tu situaciju ne izbjegnute, ona može dovesti do lakših ili srednje teških ozljeda.

ℹ NAPOMENA

Ovaj simbol sadrži informacije o postupcima i drugim činjenicama koje ne rezultiraju tjelesnim ozljedama.

2.1.2 Električni simboli

⊖ Zaštitno uzemljenje (PE)

Stezaljke s uzemljenjem koje moraju biti spojene na uzemljenje prije uspostavljanja bilo kakvih drugih priključaka.

Stezaljke s uzemljenjem nalaze se na unutarnjoj i vanjskoj strani uređaja:

- Unutarnje stezaljke s uzemljenjem: zaštitno uzemljenje priključeno je na električnu mrežu.
- Vanjski stezaljke s uzemljenjem: uređaj je priključen na sustav uzemljenja postrojenja.

2.1.3 Simboli alata



Plosnati odvijač



Viličasti ključ

2.1.4 Simboli za određene vrste informacija i grafika



Savjet

Označava dodatne informacije



Referenca na dokumentaciju



Referenca na stranicu



Treba poštivati obavijest ili pojedinačni korak



Koraci radova




Vizualna provjera

1, 2, 3, ...

Broj pozicije

A, B, C, ...

Prikazi

 **Opasno područje**
Označava opasno područje

3 Osnovne sigurnosne napomene

3.1 Zahtjevi za osoblje

Osoblje mora ispunjavati sljedeće uvjete za obavljanje potrebnih zadataka:

- ▶ Osposobljen, kvalificirani su za obavljanje određenih funkcija i zadataka.
- ▶ Ovlašteni su od strane vlasnika postrojenja ili operatera da obavljaju određene zadatke.
- ▶ Upoznati su sa saveznim ili nacionalnim propisima.
- ▶ Pročitali su i razumjeli upute u priručniku i dodatnoj dokumentaciji.
- ▶ Slijede upute i ispunjavaju uvjete.

3.2 Sigurnost na radnom mjestu

Kod radova na uređaju i s uređajem:

- ▶ Nosite potrebnu zaštitnu opremu u skladu sa saveznim ili nacionalnim propisima.

3.3 Sigurnost na radu

Tijekom izvođenja radova na konfiguraciji, ispitivanju i održavanju uređaja moraju se poduzeti alternativne nadzorne mjere kako bi se zajamčila operativna sigurnost i sigurnost procesa.

3.3.1 Ex područje

Pri korištenju mjernog sustava u Ex područjima moraju se poštovati odgovarajući nacionalni standardi i propisi. Uz uređaj dolazi zasebna Ex dokumentacija koja je sastavni dio ove dokumentacije. Poštujte postupke ugradnje, podatke o priključenju i sigurnosne upute koje sadrži.

- Osigurajte da tehničko osoblje ima odgovarajuću obuku.
- Moraju se poštivati posebni mjerni i sigurnosni zahtjevi za mjerna mjesta.

3.4 Sigurnost proizvoda

Ovaj je mjerni uređaj dizajniran na temelju dobre inženjerske prakse za ispunjavanje najsvremenijih sigurnosnih zahtjeva, testiran je i tvornicu je ostavio u stanju u kojem je sigurno raditi.

Proizvod ispunjava opće sigurnosne zahtjeve i zakonske zahtjeve. Usklađen je s EZ smjernicama, koje su navedene u EZ izjavi o suglasnosti specifičnoj za uređaj. Postavljanjem CE oznake Endress+Hauser potvrđuje činjenično stanje.

4 Preuzimanje robe i identificiranje proizvoda

4.1 Preuzimanje robe

Provjerite je li paket ili sadržaj oštećen. Provjerite je li isporučena roba kompletna i usporedite opseg isporuke s podacima u vašoj narudžbi.

4.2 Identificiranje proizvoda



Provjerite podatke natpisne pločice, pogledajte Upute za uporabu → 2.

4.3 Skladištenje i transport

Za spremanje i transport zapakirajte uređaj na način kojim ćete ga zaštititi od udaraca. Originalno pakiranje pruža najbolju zaštitu za ovo. Dopuštena temperatura spremanja je -50 do +85 °C (-58 do +185 °F).

5 Montaža

5.1 Uvjeti montaže

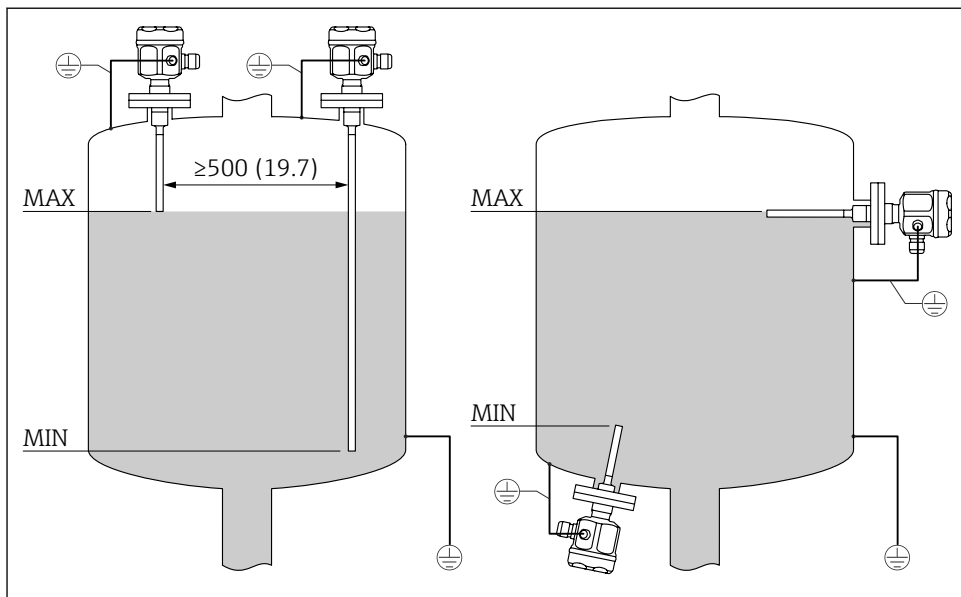
5.1.1 Montaža senzora

Liquicap M FMI51 se može ugraditi odozgo ili odozdo.



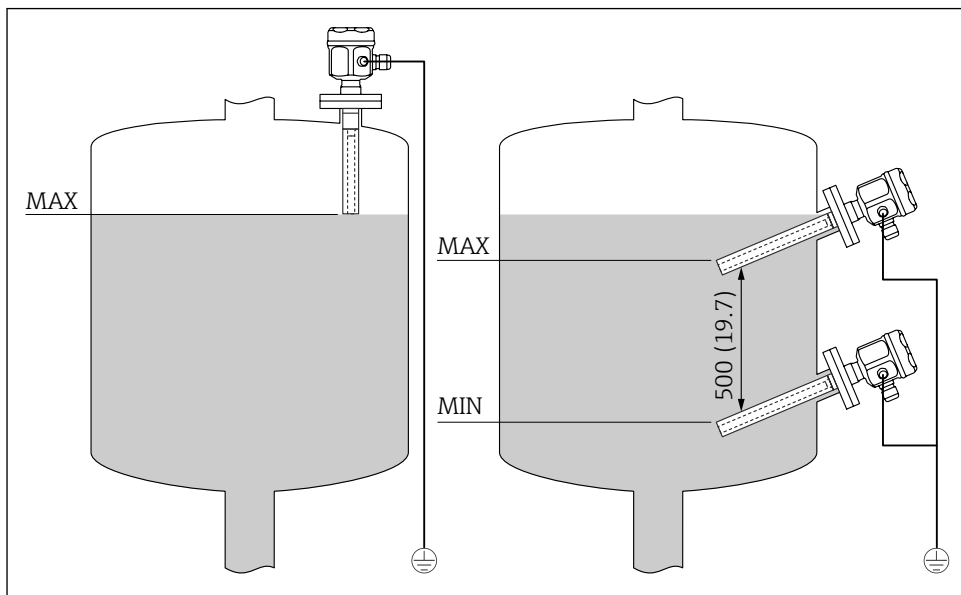
Pobrinite se da:

- sonda nije ugrađena u području zavjese za punjenje
- sonda nije u kontaktu sa zidom spremnika
- udaljenost od poda spremnika je ≥ 10 mm (0.39 in)
- više sondi je montirano jedna do druge na minimalnoj udaljenosti između sondi 500 mm (19.7 in)
- sonda je na dovoljnoj udaljenosti od miješalice ako se sonda koristi u spremnicima za miješanje
- štapne sonde s uzemljenom cijevi koriste se u slučaju velikog bočnog opterećenja



A0042377

1 Montaža senzora u električno provodnim spremnicima. Mjerna jedinica mm (in)



A0042378

2 Montaža senzora u neprovodnim spremnicima. Mjerna jedinica mm (in)

5.1.2 Podrška s odobrenjem za primorska okruženja (GL)



Pogledajte Upute za uporabu → 2

5.2 Primjeri ugradnje

5.2.1 Štapne sonde

Sonde se mogu ugraditi u:

- vodljive spremnike izrađene od metala
- nevodljive spremnike izrađene od plastike

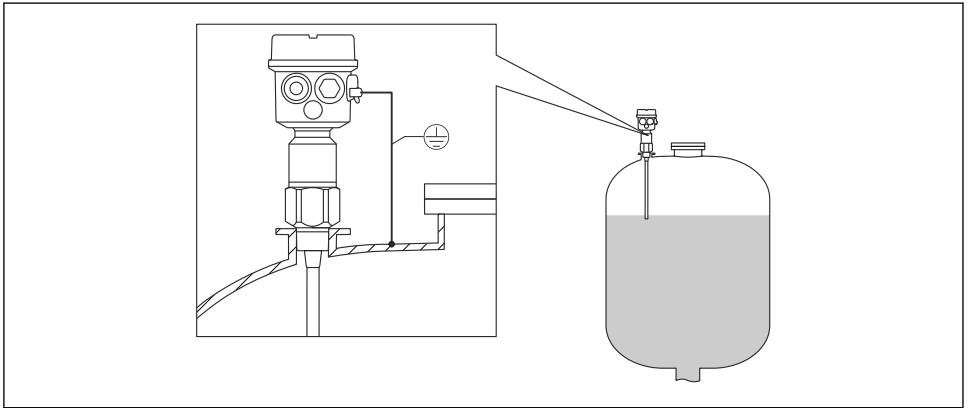
Ako je procesni priključak sonde izoliran od metalnog spremnika pomoću materijala za brtvljenje, tada se priključak za uzemljenje na kućištu sonde mora priključiti na spremnik kratkim vodom.

Ako je sonda ugrađena u plastični spremnik, tada se mora koristiti sonda sa uzemljenom cijevi. Kućište sonde mora biti uzemljeno.



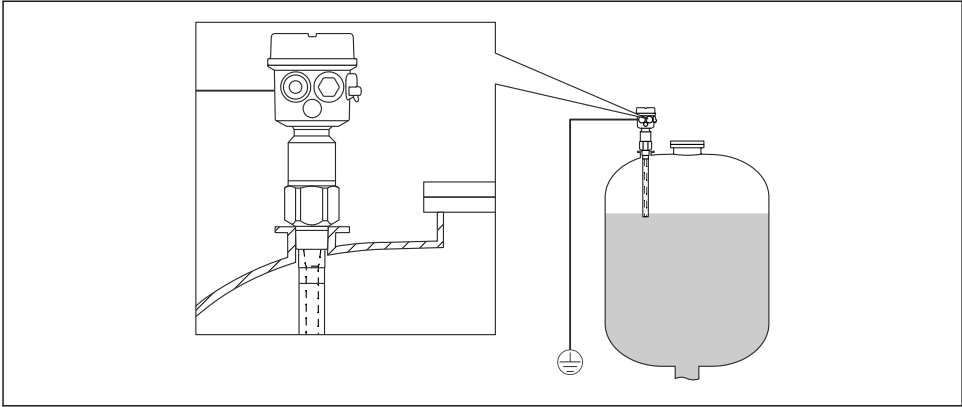
- Potpuno izolirana sonda šipke se ne može skratiti ili proširiti.
- Oštećena izolacija štapne sonde uzrokuje nepravilna mjerenja.

Sljedeći primjeri primjene pokazuju vertikalnu ugradnju za kontinuirano mjerenje razine.



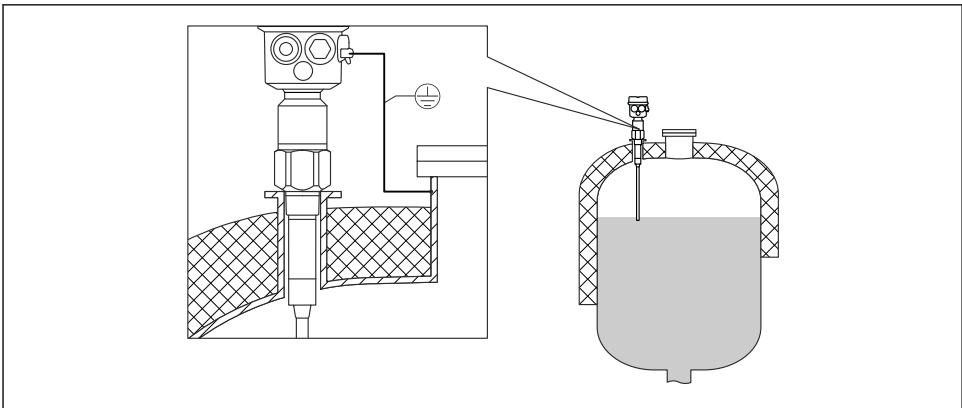
A0042381

3 Sonda s vodljivim spremnicima



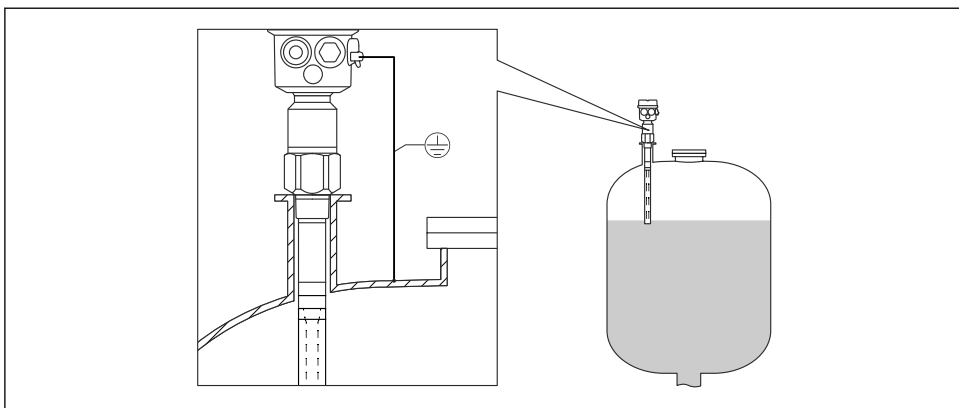
A0042382

4 Sonda sa uzemljenom cijevi za nevodljive spremnike



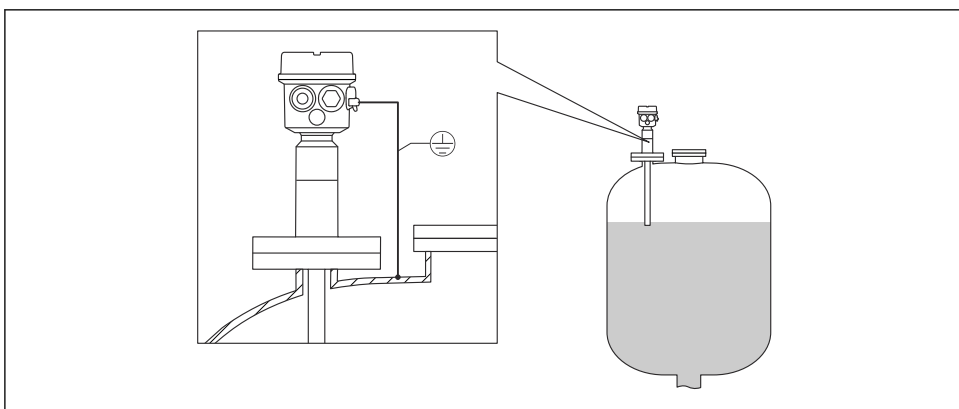
A0042383

5 Sonda s neaktivnom duljinom za izolirane spremnike



A0042384

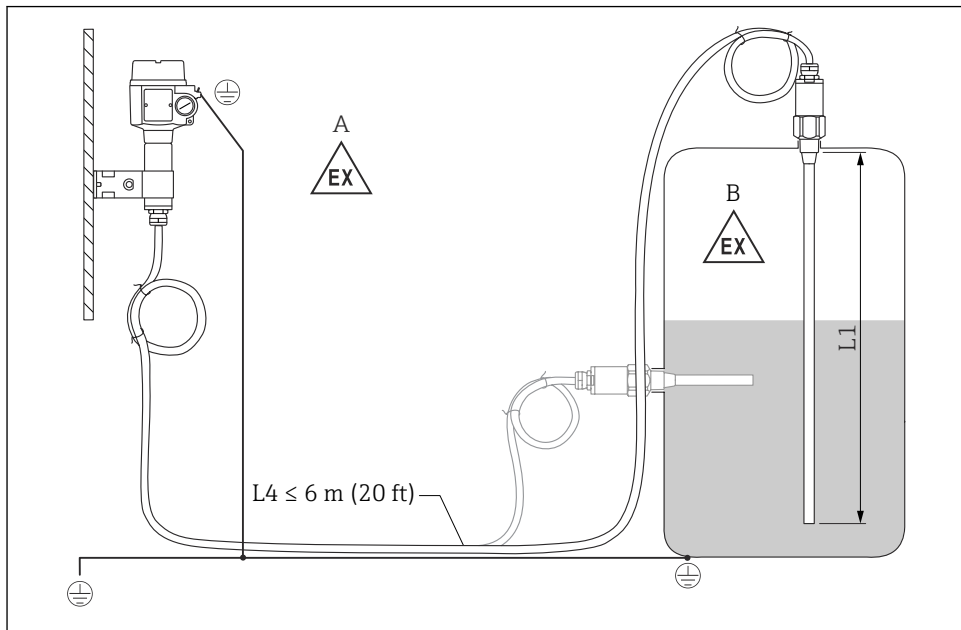
▣ 6 Sonda sa uzemljenom cijevi i neaktivne duljine za montažu mlaznica



A0042385

▣ 7 Sonda u potpunosti izolirana s obloženom prirubnicom za agresivne medije

5.3 Sonda s zasebnim kućištem



A0042386

8 Priključak sonde i zasebnog kućišta

A Eksplozivna zona 1

B Eksplozivna zona 0

L1 Duljina štapa: maks. 4 m (13 ft)

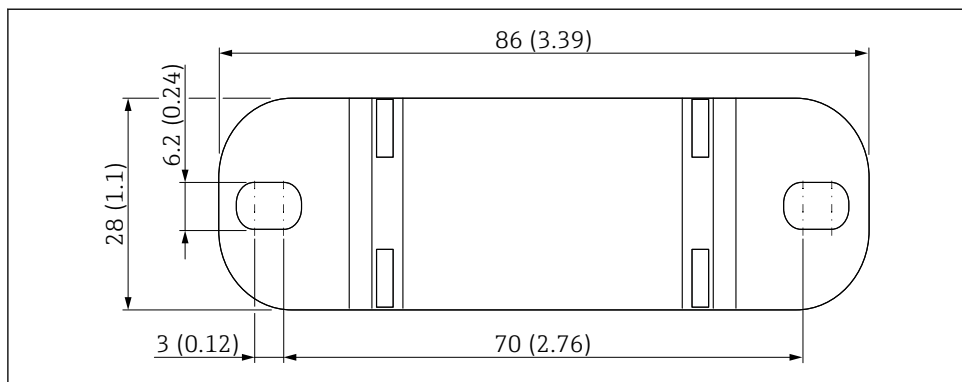
L4 Duljina kabela

 Pogledajte Upute za uporabu →  2

5.3.1 Zidni nosač



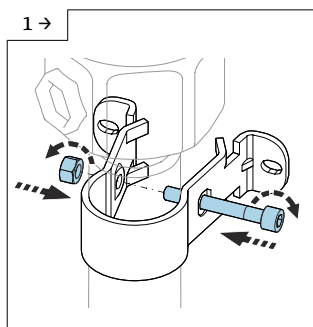
- Zidni nosač čini dio opsega isporuke.
- Da biste zidni nosač koristili kao predložak za bušenje, mora se prvo priviti na zasebno kućište.
- Udaljenost između otvora smanjuje se uvrtanjem na zasebno kućište.



A003881

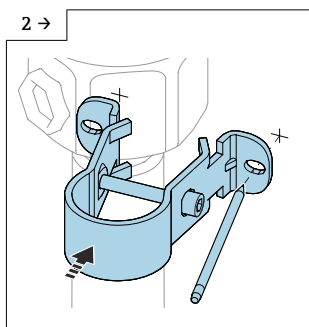
Mjerna jedinica mm (in)

5.3.2 Montaža na zid



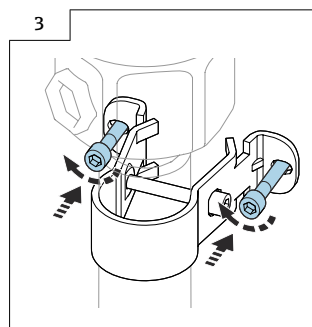
A0042318

- Vijkom pričvrstite zidni nosač na cijevi.



A0042319

- Označite razmak između rupa na zidu prije bušenja.

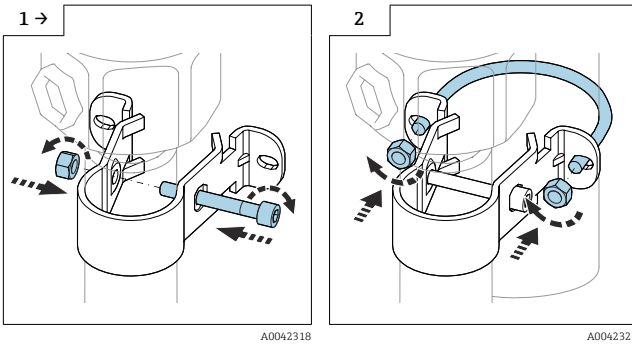


A0042320

- Zavijte odvojeno kućište na zid.

5.3.3 Montaža na cijev

i Maksimalni promjer cijevi je 50.8 mm (2 in).



▶ Vijkom pričvrstite zidni nosač na cijevi.

▶ Zavijte odvojeno kućište na cijev.

5.3.4 Skraćivanje priključnog kabela

NAPOMENA

Rizik od oštećenja priključaka i kabela.

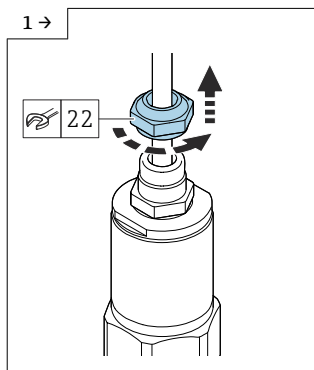
▶ Pazite da se niti priključni kabel niti sonda ne okreću pritisnim vijkom!

- i**
 - Maksimalna ukupna duljina štapa L1 i kabela L4 je 10 m (33 ft).
 - Maksimalna duljina veze između sonde i zasebnog kućišta je 6 m (20 ft).
 - Prilikom naručivanja uređaja sa zasebnim kućištem mora se navesti željena duljina.
- i**
 - Preporučujemo ponovnu upotrebu svih žica sa prstenastim priključkom u slučaju skraćivanja priključnog kabela.
 - Kako bi se izbjegao rizik od kratkog spoja kad se žice ne smiju ponovo upotrijebiti, spojevi novih prstenastih priključaka moraju biti izolirani s toplotnim stezanjem rukava.
 - Koristite cijevi za skupljanje od topline kako biste izolirali sve zalemljene spojeve.

Ako se kablaska veza mora skratiti ili voditi kroz zid, ona se mora odvojiti od procesnog priključka.

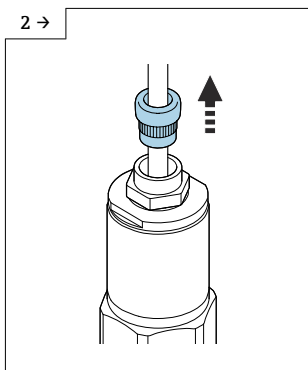
Sonda bez aktivne kompenzacije nakupljanja

Isključivanje priključnog kabela



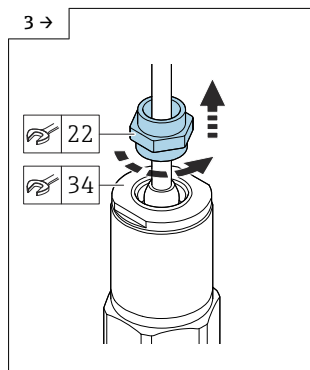
A0042111

- ▶ Otpustite vijak za tlak otvorenim ključem AF22.



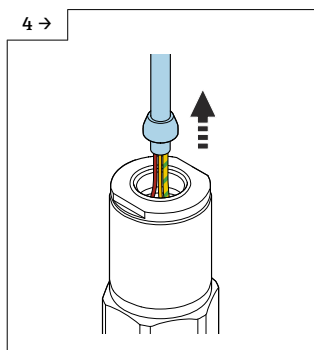
A0042112

- ▶ Izvucite umetnu brtvu iz ulaznice kabela.



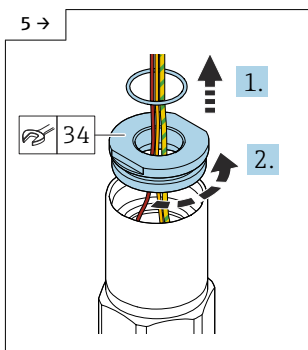
A0042113

- ▶ Blokirate adapterski disk s otvorenim ključem AF34 i otpustite ulaznicu kabela s ključem AF22.



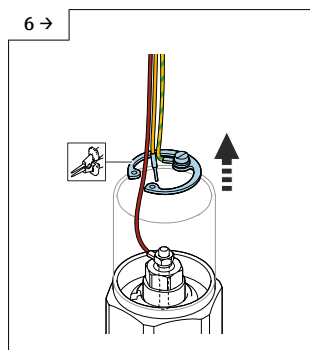
A0042114

- ▶ Izvucite kabel konusom.



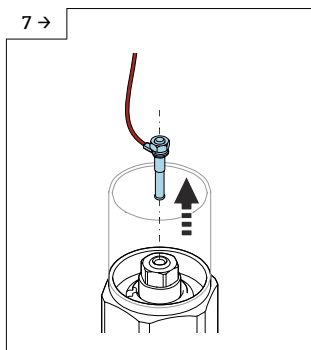
A0042115

- ▶ Uklonite brtvu i otpustite adapter s otvorenim ključem AF34.



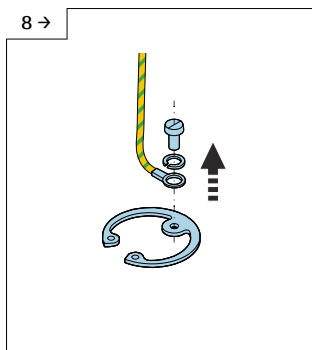
A0042545

- ▶ Uklonite sigurnosni prsten klijestima.



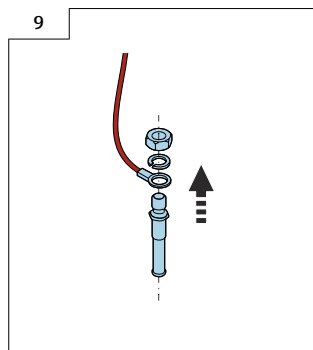
A0042117

► Izvadite čep oštrice iz utičnice.



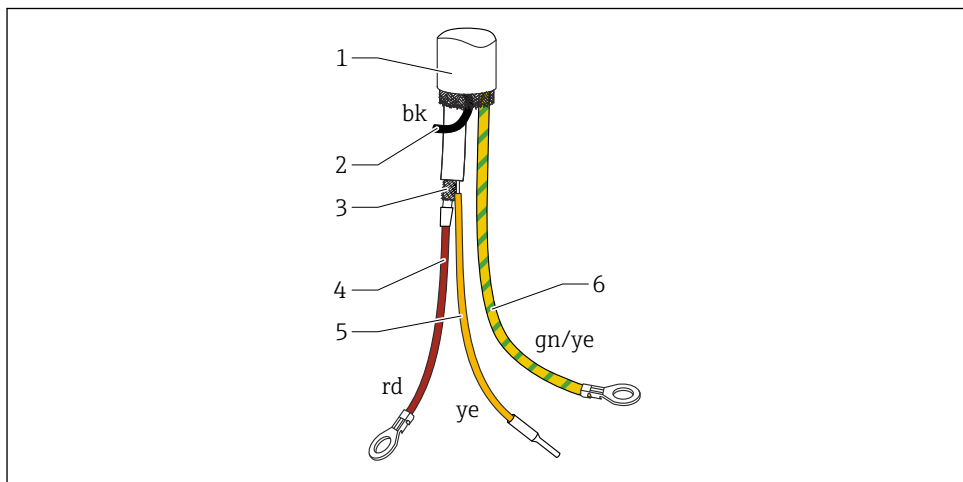
A0042546

► Otpustite vijak da biste odpojili žute i žuto-zeleni kabel.



A0042119

► Otpustite maticu (M4) čepa oštrice.



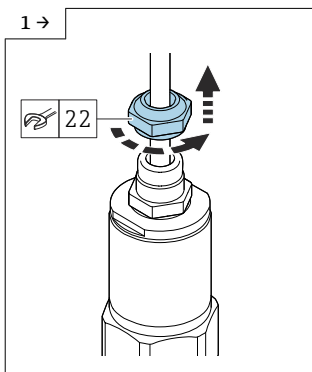
A0042544

9 Kabelski priključci

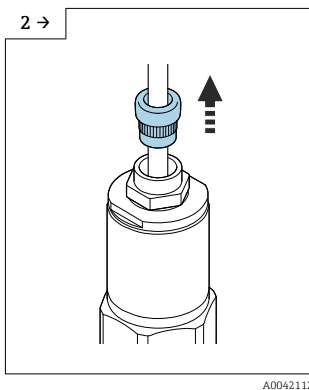
- 1 Vanjski pregled (nije obavezan)
- 2 Pramen crni (bk) (nije obavezan)
- 3 Koaksijalni kabel s središnjom jezgrom i zaslonom
- 4 Zalemite crveni (prvi) pramen s središnjom jezgrom koaksijalnog kabela (sonda)
- 5 Izolirani pramen (žuti) s toplinski skupljajućom navlakom
- 6 Pramen žuti i zeleni (gn/ye) sa prstenastim priključkom

Sonda sa aktivnom kompenzacijom nakupljanja

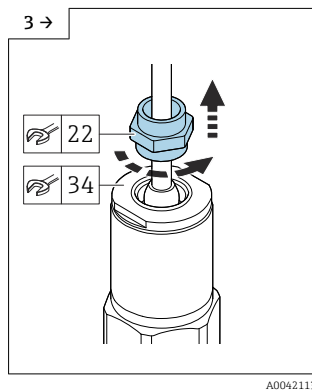
Isključivanje priključnog kabela



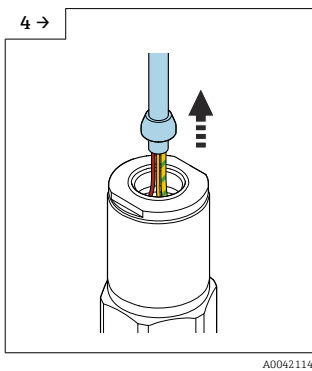
- ▶ Otpustite vijak za tlak otvorenim ključem AF22.



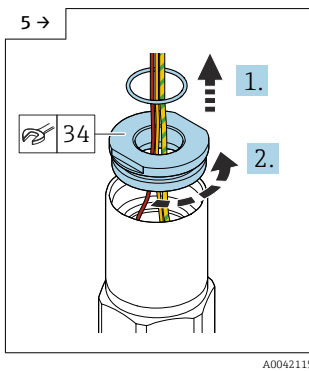
- ▶ Izvucite umetnu brtvu iz ulaznice kabela.



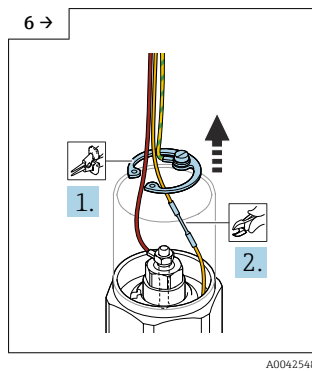
- ▶ Blokirajte adapterski disk s otvorenim ključem AF34 i otpustite ulaznicu kabela s ključem AF22.



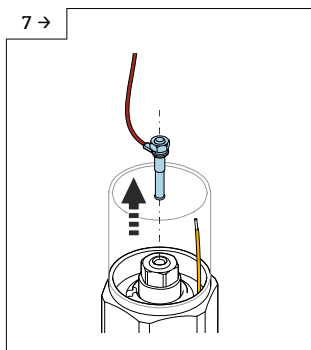
- ▶ Izvucite kabel konusom.



- ▶ Uklonite brtvu i otpustite adapter s otvorenim ključem AF34.

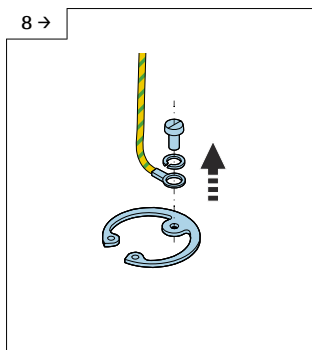


- ▶ Uklonite sigurnosni prsten kliještima i odsjecite žuti kabel.



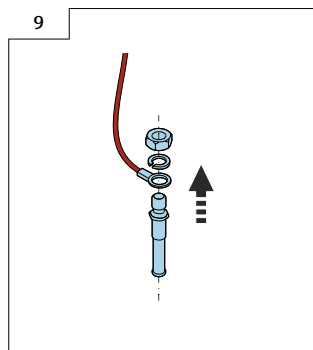
A0042549

► Izvadite čep oštrice iz utičnice.



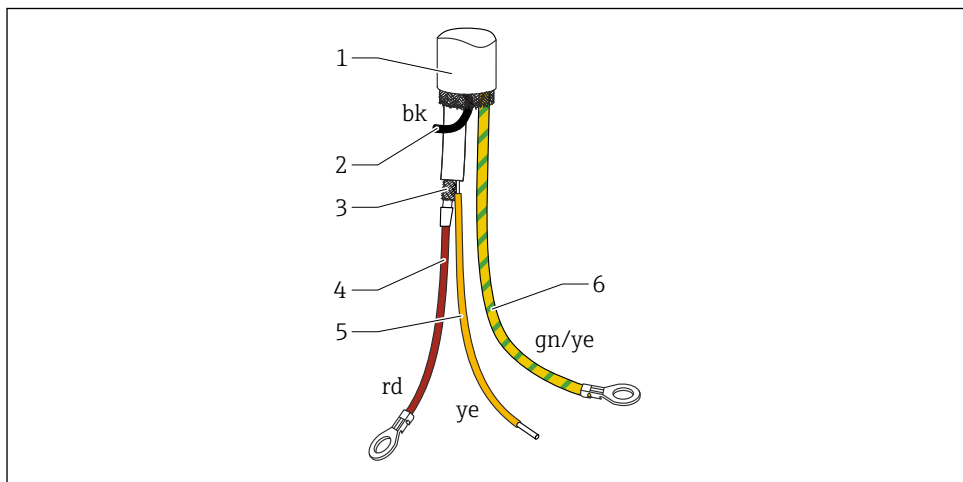
A0042546

► Otpustite vijak da biste odpojili žute i žuto-zeleni kabel.



A0042119

► Otpustite maticu (M4) čepa oštrice.



A0042547

10 Kabelski priključci

- 1 Vanjski pregled (nije obavezan)
- 2 Pramen crni (bk) (nije obavezan)
- 3 Koaksijalni kabel s središnjom jezgrom za prikaz
- 4 Zalemite crveni (prvi) pramen s središnjom jezgrom koaksijalnog kabela (sonda)
- 5 Zalemite pramen s prikazom žutog (ye) koaksijalnog kabela (uzemljenje)
- 6 Pramen žuti i zeleni (gn/ye) sa prstenastim priključkom

6 Električni priključak

i Prije spajanja napajanja imajte na umu sljedeće:

- napon napajanja mora odgovarati podacima navedenim na natpisnoj pločici
- isključite napajanje prije priključivanja uređaja
- spojite izjednačavanje potencijala na uzemljeni priključak na senzoru

i Pri korištenju sonde na opasnim područjima moraju se poštivati relevantni nacionalni standardi i podaci u sigurnosnim uputama (XA).

Koristite samo navedenu kabelsku uvodnicu.

6.1 Zahtjevi povezivanja

6.1.1 Izjednačenje potencijala

⚠ OPASNOST

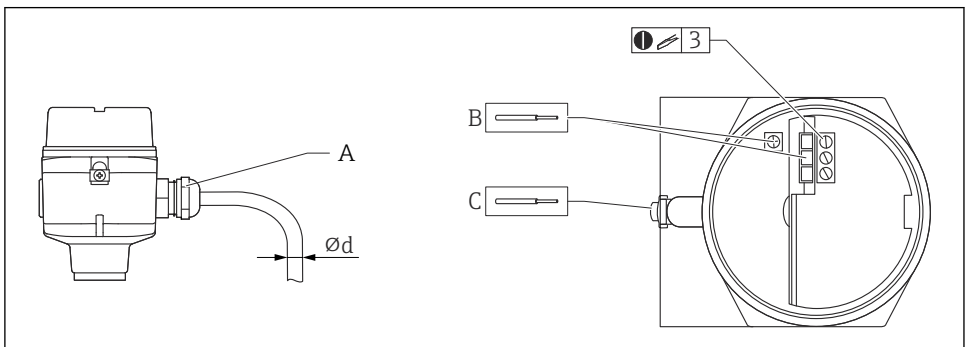
Rizik od eksplozije!

- ▶ Priključite zaštitu kabela samo na strani senzora samo ako sondu ugrađujete u Ex-područja!

Priključite izjednačenje potencijala na vanjski uzemljeni priključak kućišta (T13, F13, F16, F17, F27). U slučaju kućišta od nehrđajućeg čelika F15, uzemljeni priključak se također može nalaziti u kućištu. Za daljnja sigurnosne upute, pogledajte posebnu dokumentaciju za primjene u opasnim područjima.

6.1.2 Specifikacija kabela

Povežite elektroničke umetke pomoću komercijalno dostupnih kabela instrumenata. Ako postoji potencijalno izjednačavanje i koriste se zaštićeni kablovi instrumenta, priključite zaštitu sa obje strane da biste optimizirali učinak zaštite.



A0040478

A Ulaz kabela

B Priključci za elektroničke umetke - veličina kabla maks. 2.5 mm² (14 AWG)

C Priključak za uzemljenje izvan kućišta, veličina kabla maks. 4 mm² (12 AWG)

Ød Promjer kabela

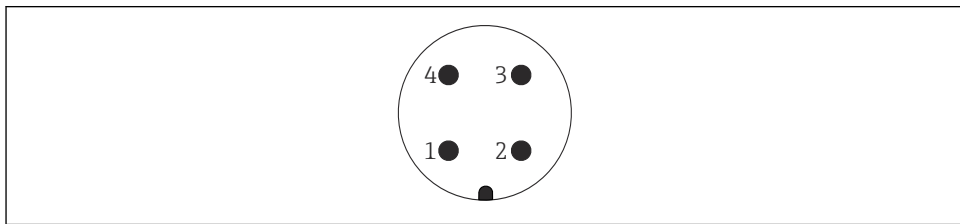
Ulazi kabela

- Niklovan mesing: $\varnothing d = 7$ do 10.5 mm (0.28 do 0.41 in)
- Sintetički materijal: $\varnothing d = 5$ do 10 mm (0.2 do 0.38 in)
- Nehrđajući čelik: $\varnothing d = 7$ do 12 mm (0.28 do 0.47 in)

6.1.3 Konektor

Za verziju s priključkom M12, kućište ne mora biti otvoreno za priključivanje signalne linije.

Dodjela PIN-ova za konektor M12



A0011175

- 1 Pozitivni potencijal
- 2 Ne koristi se
- 3 Negativni potencijal
- 4 Uzemljenje

6.1.4 Ulaz kabela

Kabelska uvodnica

M20x1.5 samo za Ex d ulaz kabela M20

Dvije uvodnice kabela su uključene u opseg isporuke.

Ulaz kabela

- $G\frac{1}{2}$
- $NPT\frac{1}{2}$
- $NPT\frac{3}{4}$

6.2 Ožičenje i priključivanje

6.2.1 Odjeljak za priključivanje

Ovisno o protueksplozijskoj zaštiti, odjeljak za priključivanje dostupan je u sljedećim varijantama:

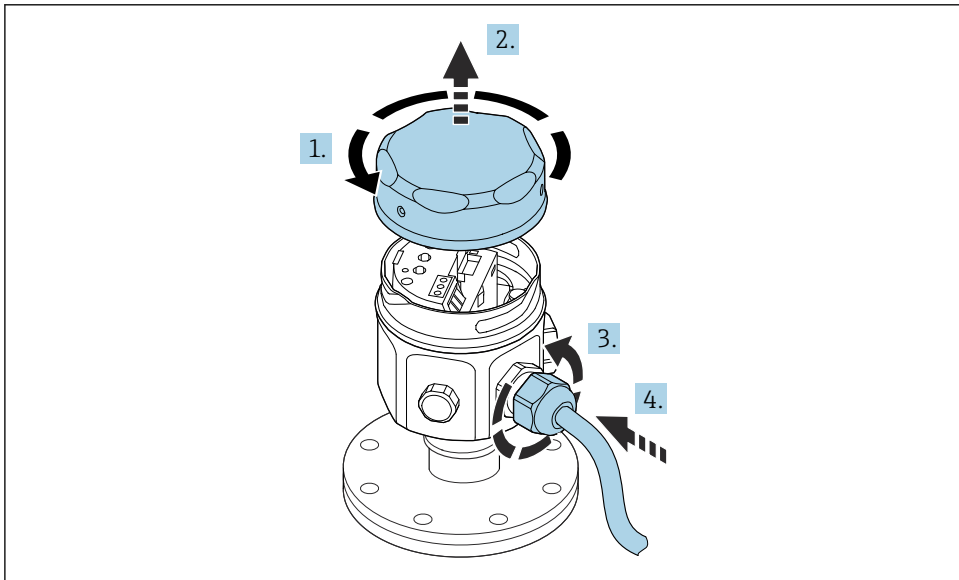
Standardna zaštita, Ex ia zaštita

- poliestersko kućište F16
- kućište od nehrđajućeg čelika F15
- aluminijsko kućište F17
- aluminijsko kućište F13 s nepropusnom procesnom brtvom
- aluminijsko kućište T13, sa zasebnim odjeljkom za priključivanje

Ex d zaštita, nepropusna procesna brtva

- aluminijsko kućište F13 s nepropusnom procesnom brtvom
- aluminijsko kućište T13, sa zasebnim odjeljkom za priključivanje

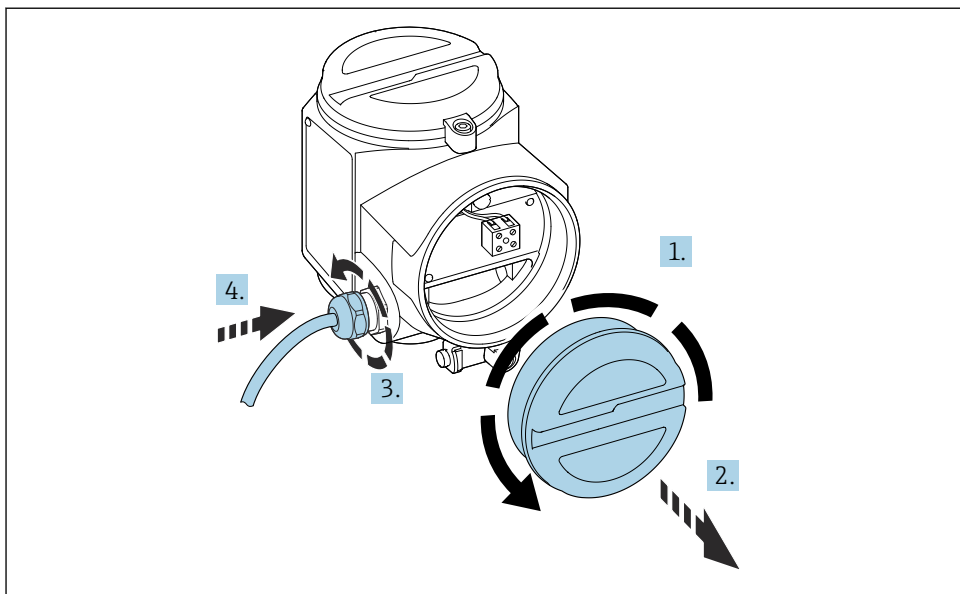
Spajanje elektroničkog umetka na napajanje:



A0040635

1. Odvijte poklopac kućišta.
2. Uklonite poklopac kućišta.
3. Zatim otpustite kabelsku uvodnicu.
4. Umetnite kabel.

Spajanje elektroničkog umetka na napajanje montirano u kućištu T13:



A0040637

1. Odvijte poklopac kućišta.
2. Uklonite poklopac kućišta.
3. Zatim otpustite kablsku uvodnicu.
4. Umetnite kabel.

6.3 Priključivanje uređaja za mjerenje

Mogući uređaji za mjerenje:

- 2-žični AC, elektronički umetak FEI51
- DC PNP elektronički umetak FEI52
- 3-žični elektronički umetak FEI53
- AC i DC elektronički umetak s relejnim izlazom FEI54
- SIL2 / SIL3 elektronički umetak FEI55
- PFM elektronički umetak FEI57S
- NAMUR elektronički umetak FEI58




Pogledajte Upute za uporabu → 2

7 Puštanje u pogon


7.1 Instalacija i provjera funkcije



Pogledajte Upute za uporabu →  2

7.2 Uključivanje uređaja za mjerenje



Kako biste uključili mjerni uređaj i postavili elektronički umetak, pogledajte Upute za uporabu, odjeljak „Puštanje u pogon” →  2.



71539538

www.addresses.endress.com
