

Hurtigveiledning

Liquicap M

FTI51

Kapasitansnivåbryter



1 Relaterte dokumenter



A0023555

2 Om dette dokumentet

2.1 Dokumentkonvensjoner

2.1.1 Sikkerhetssymboler



Dette symbolet varslar deg om en farlig situasjon. Hvis denne situasjonen ikke unngås, vil den føre til alvorlig personskade eller døden.

⚠ ADVARSEL

Dette symbolet varslar deg om en farlig situasjon. Hvis denne situasjonen ikke unngås, kan den føre til alvorlig eller dødelig personskade.

⚠ FORSIKTIG

Dette symbolet varslar deg om en farlig situasjon. Hvis denne situasjonen ikke unngås, kan den føre til mindre eller middels alvorlig personskade.

LES DETTE

Dette symbolet inneholder informasjon om prosedyrer og andre fakta som ikke fører til personskade.

2.1.2 Elektriske symboler

⊖ Beskyttelsesjord (PE)

Jordingsklemmer som må være koblet til jord før andre koblinger gjøres.

Jordingsklemmene er plassert på inn- og utsiden av enheten:

- Innvendig jordingsklemme: beskyttelsesjord er koblet til nettstrømmen.
- Utvendig jordingsklemme: enhet er koblet til anleggets jordingsystem.

2.1.3 Verktøysymboler



Flatskrutrekker



Fastnøkkel

2.1.4 Symboler for ulike typer informasjon og grafikk

i Tips

Angir at dette er tilleggsinformasjon



Henvisning til dokumentasjon



Sidehenvisning



Melding eller individuelt trinn som må observeres

1, 2, 3

Trinn i en fremgangsmåte



Visuell kontroll

1, 2, 3, ...

Elementnumre

A, B, C, ...

Visning



Fareområde

Angir fareområdet

3 Grunnleggende sikkerhetsanvisninger

3.1 Krav til personalet

Personellet må oppfylle følgende krav for å utføre nødvendige oppgaver:

- ▶ De må være opplært og kvalifisert til å utføre spesifikke funksjoner og oppgaver.
- ▶ De må være autorisert av anleggseieren eller operatøren til å utføre spesifikke oppgaver.
- ▶ De må være kjent med føderale eller nasjonale forskrifter.
- ▶ De må ha lest og forstått anvisningene i håndboken og tilleggsdokumentasjonen.
- ▶ De må følge anvisningene og overholde betingelsene.

3.2 Arbeidssikkerhet

Ved arbeid på og med enheten:

- ▶ Bruk påkrevd verneutstyr i samsvar med føderale eller nasjonale forskrifter.

3.3 Driftssikkerhet

Når du utfører konfigurasjon, prøving og vedlikeholdsarbeid på enheten, må det treffes alternative tilsynstiltak for å garantere driftssikkerhet og prosessikkerhet.

3.3.1 Ex-område

Når du bruker målesystemet i Ex-områder, må de relevante nasjonale standardene og bestemmelsene overholdes. Separat Ex-dokumentasjon, som utgjør en integrert del av denne dokumentasjonen, leveres med enheten. Installasjonsprosedyrene, tilkoblingsdataene og sikkerhetsforskriftene den inneholder må overholdes.

- Påse at det tekniske personalet har tilstrekkelig opplæring.
- De spesielle måle- og sikkerhetsrelaterte kravene til målepunktene må overholdes.

3.4 Produktsikkerhet

Denne måleenheten er utformet i samsvar med god teknologipraksis for å oppfylle moderne sikkerhetskrav, har blitt testet og sendt fra fabrikken i en driftssikker tilstand.

Den er i samsvar med generelle sikkerhetsstandarder og oppfyller lovpålagte krav. Den er i samsvar med EF-direktivene oppført i den enhetsspesifikke EF-samsvarserklæringen. Endress+Hauser bekrefter dette ved å påføre CE-merket på enheten.

4 Mottakskontroll og produktidentifisering

4.1 Mottakskontroll

Kontroller at emballasjen og innholdet er inntakt. Kontroller at alle varene er levert, og sammenlign leveringsomfanget med informasjonen i bestillingen.

4.2 Produktidentifikasjon



Kontrollere informasjon på typeskilt, se bruksanvisningen → 2.

4.3 Oppbevaring og transport

Ved lagring og transport: Pakk utstyret for å beskytte det mot støt. Originalemballasjen gir den beste beskyttelsen for dette. Tillatt oppbevaringstemperatur er $-50 - +85\text{ °C}$ ($-58 - +185\text{ °F}$).

5 Montering

5.1 Monteringskrav

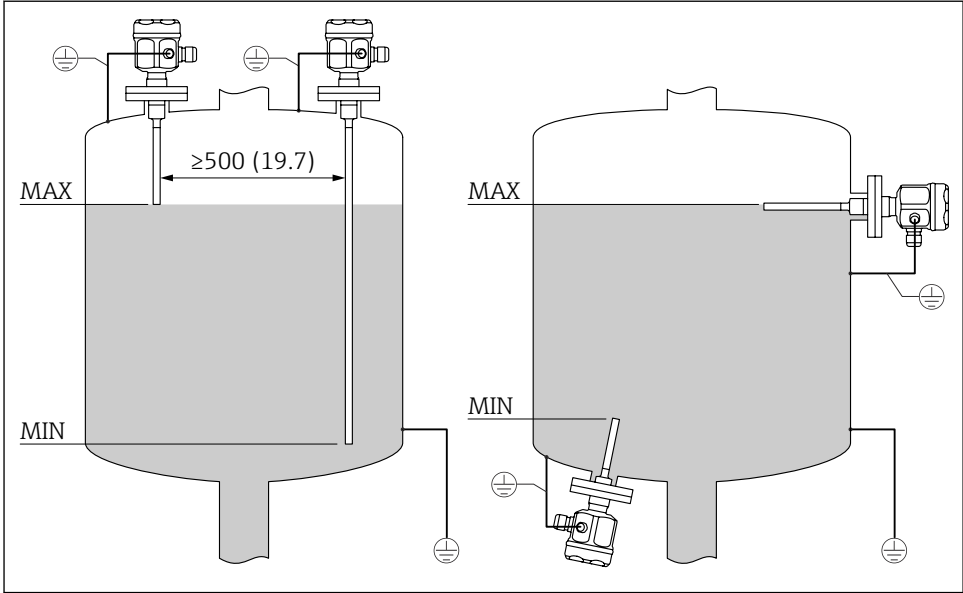
5.1.1 Montering av sensoren

Liquicap M FMI51 kan installeres fra oversiden eller fra undersiden.



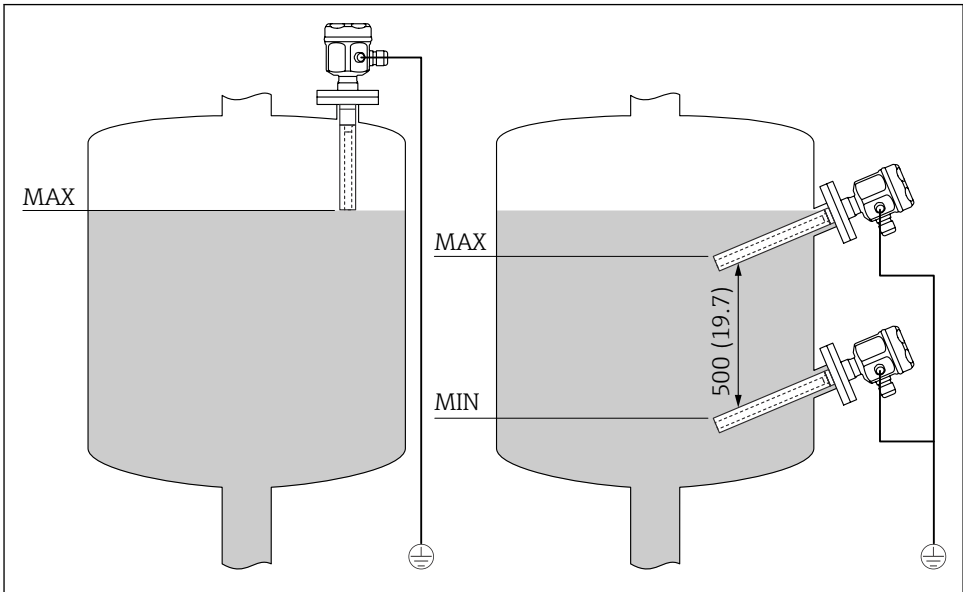
Påse at:

- proben ikke er installert i området for påfyllingsgardinet
- proben ikke er i kontakt med beholderveggen
- avstanden fra beholdergulvet er $\geq 10\text{ mm}$ (0.39 in)
- flere prober er montert ved siden av hverandre med minste avstand mellom probene på 500 mm (19.7 in)
- proben har en tilstrekkelig avstand fra røreverket hvis du bruker proben i røreverktanker
- stangprobene med et jordingsrør brukes ved tung sidelast



A0042377

1 Montering av sensoren i elektrisk ledende tanker. Måleenhet mm (in)



A0042378

2 Montering av sensoren i tanker uten elektrisk ledeevne. Måleenhet mm (in)

5.1.2 Støtte med marin godkjenning (GL)



Se bruksanvisningen → 2

5.2 Installasjonseksempler

5.2.1 Stangprober

Proben kan installeres i:

- Strømledende tanker laget av metall
- Ikke-strømledende tanker laget av plast

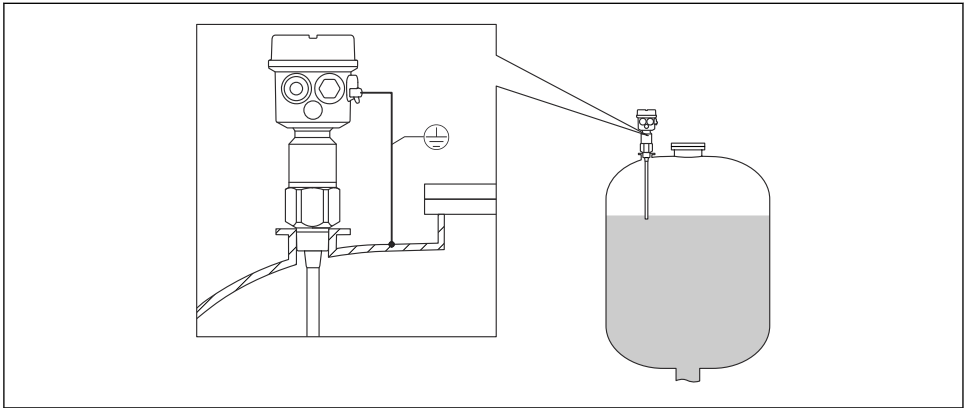
Hvis probens prosessstilkobling er isolert fra metalltanken med et tetningsmateriale, må jordtilkoblingen på probehuset kobles til tanken ved hjelp av en kort ledning.

Hvis proben er installert i en plasttank, må en probe med jordingsrør brukes. Probehuset må være jordet.



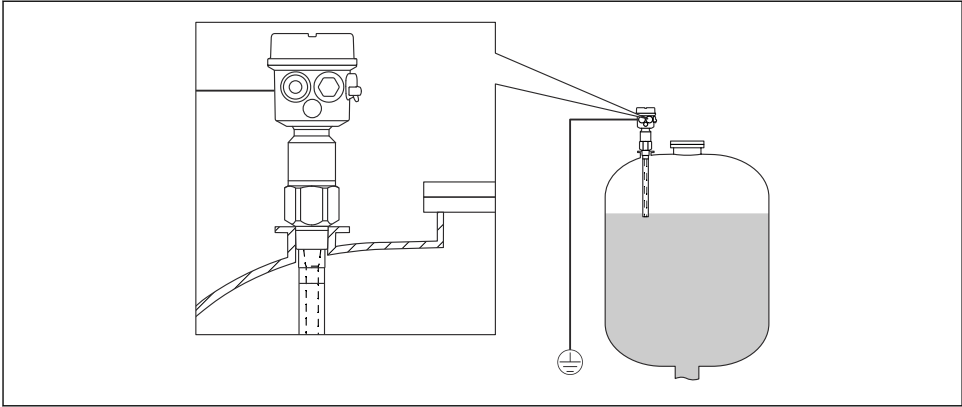
- En fullstendig isolert stangprobe kan verken forkortes eller forlenges.
- Skadet isolasjon på probestangen forårsaker feilmålinger.

Følgende brukseksempler viser den vertikale installasjonen for kontinuerlig nivåmåling.



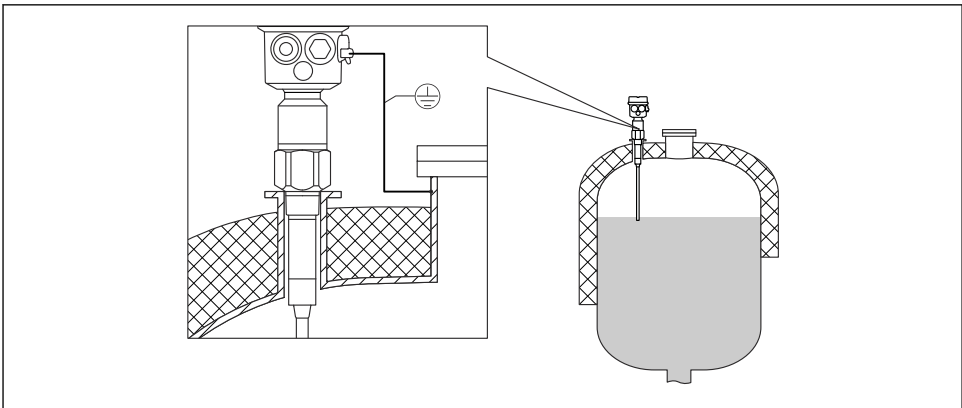
A0042381

3 En probe med de strømledende tankene



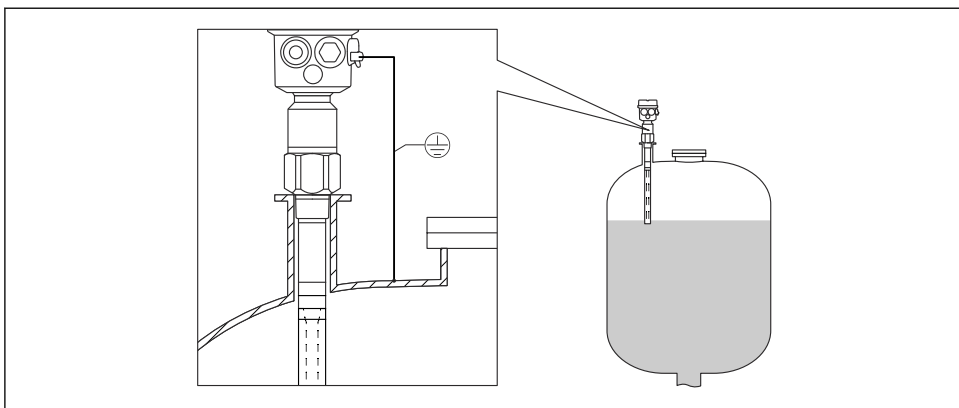
A0042382

4 En probe med jordingsrøret for de ikke-strømledende tankene



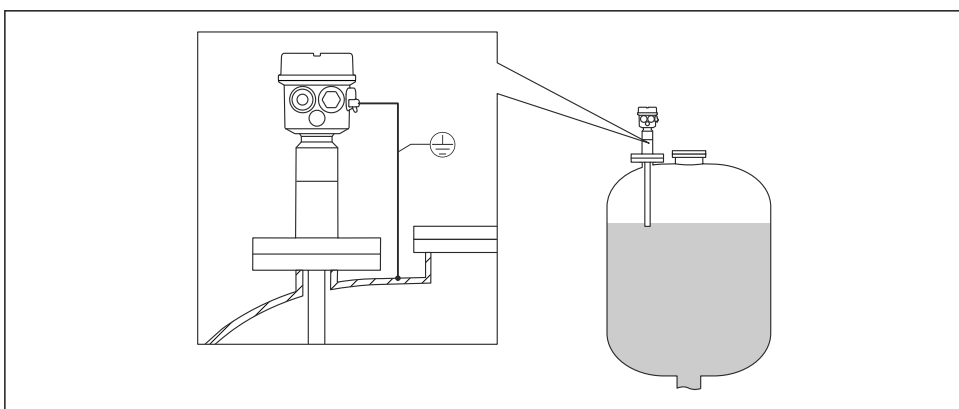
A0042383

5 En probe med den inaktive længden for de isolerte tankene



A0042384

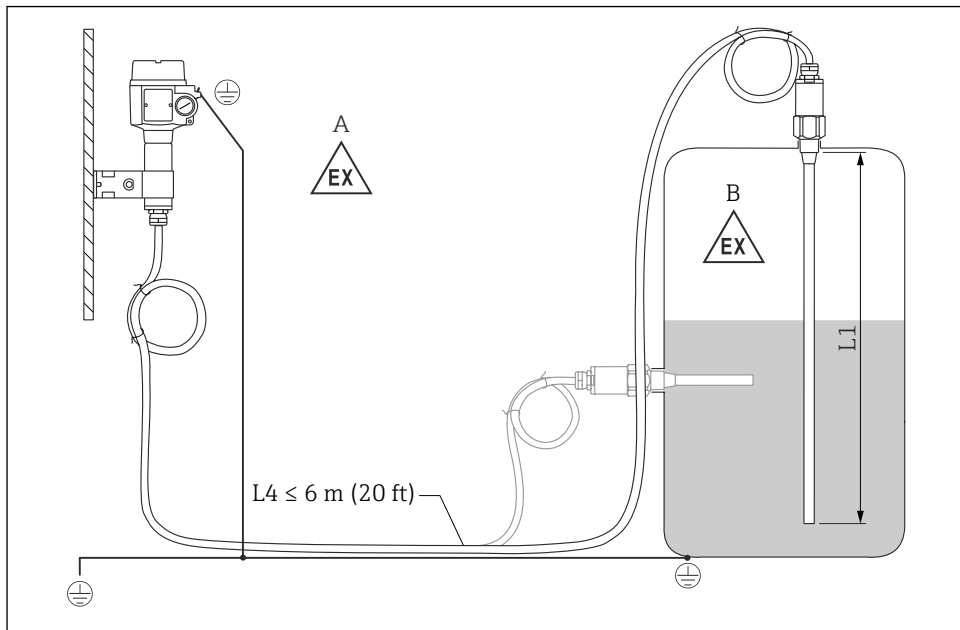
6 En probe med jordingsrør og inaktiv lengde for monteringsdyser



A0042385

7 En probe fullstendig isolert med kledd flens for aggressive medier

5.3 Probe med separat hus



A0042386

8 Tilkobling av proben og separat hus

A Eksplosiv sone 1

B Eksplosiv sone 0

L1 Stanglengde: maks. 4 m (13 ft)

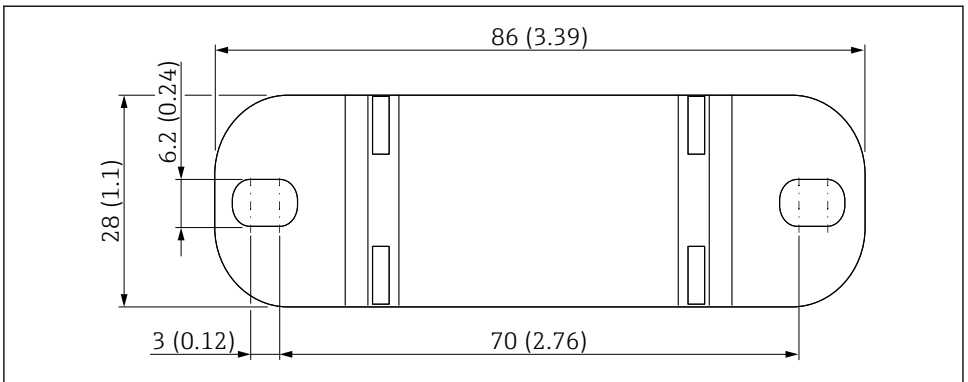
L4 Kabellengde

Se bruksanvisningen → 2

5.3.1 Veggbrakett



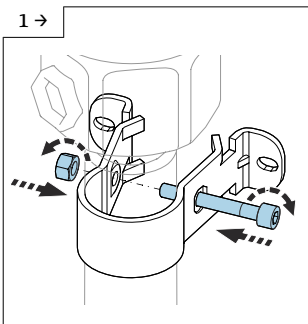
- Veggbraketten følger med ved levering.
- For at veggbraketten skal kunne brukes som boresjablong, må veggbraketten først skrus fast til det separate huset.
- Avstanden mellom hullene reduseres ved å skru det til det separate huset.



A003881

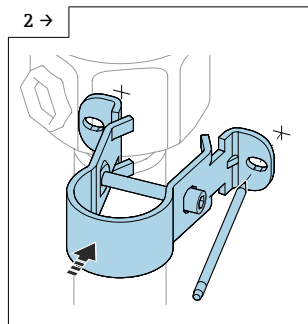
Måleenhet mm (in)

5.3.2 Veggmontering



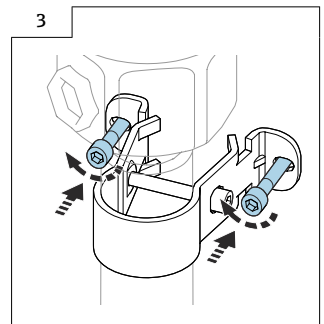
A0042318

- Skru sammen veggbraketten på slangen.



A0042319

- Merk opp avstanden mellom hullene i veggen før boring.

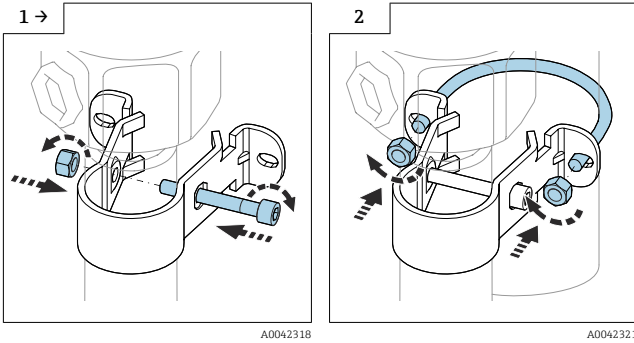


A0042320

- Skru fast det separate huset på veggen.

5.3.3 Rørmontering

i Største rørdiameter er 50.8 mm (2 in).



► Skru sammen veggbraketten på slangen.

► Skru fast det separate huset på et rør.

5.3.4 Forkorte tilkoblingskabelen

LES DETTE

Fare for skade på tilkoblinger og kabel.

► Påse at verken tilkoblingskabelen eller proben dreies med presskruen!

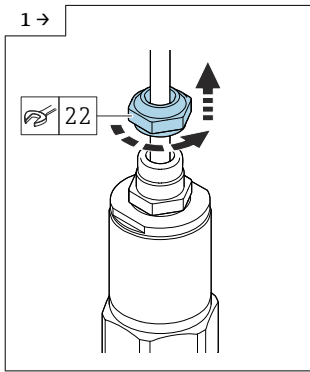
- i**
 - Maksimal totallengde for stangen L1 og kabelen L4 er 10 m (33 ft).
 - Maksimal tilkoblingslengde mellom proben og det separate huset er 6 m (20 ft).
 - Når du bestiller en enhet med separat hus, må den ønskede lengden være angitt.

- i**
 - Vi anbefaler å gjenbruke alle tråder med ringklemmer ved forkortelse av tilkoblingskabelen.
 - For å unngå fare for kortslutning når trådene ikke skal gjenbrukes, må tilkoblingene av de nye monterte ringklemmene isoleres med en varmekrympehylse.
 - Bruk varmekrymperør til å isolere alle loddede ledd.

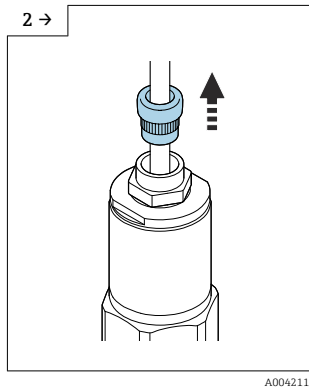
Hvis kabeltilkoblingen må forkortes eller føres gjennom en vegg, må den skilles fra prosesstilkoblingen.

Probe uten aktiv oppbyggingskompensasjon

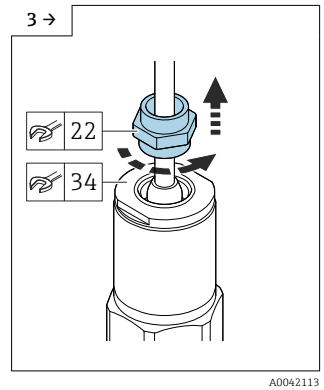
Koble fra tilkoblingskabelen



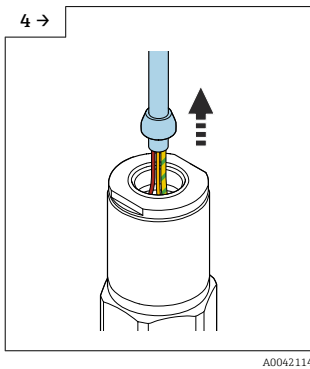
- Løsne pressskruen med en skrunøkkel AF22.



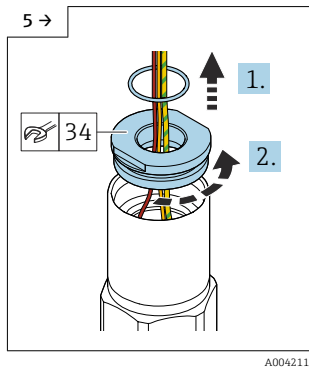
- Dra pakningen ut av kabelmuffen.



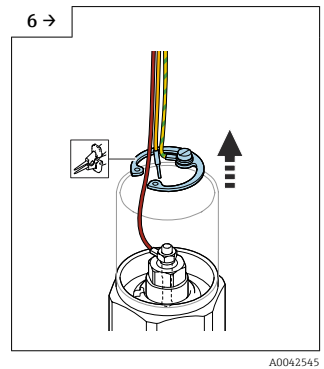
- Blokker adapterskiven med skrunøkkel AF34 og løsne kabelmuffen med skrunøkkel AF22.



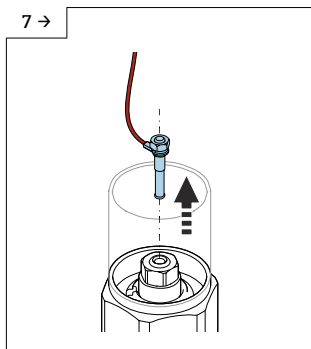
- Dra ut kabelen med kjeplen.



- Fjern pakningen og løsne adapterskiven med skrunøkkel AF34.

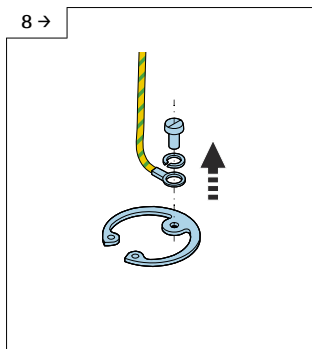


- Fjern sprengningen med egnede tenner.



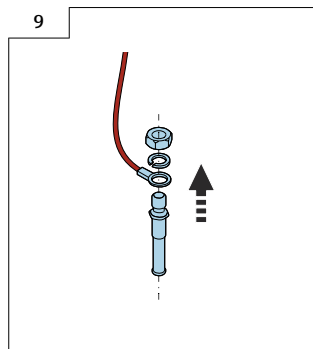
A0042117

► Fjern bladpluggen fra festet.



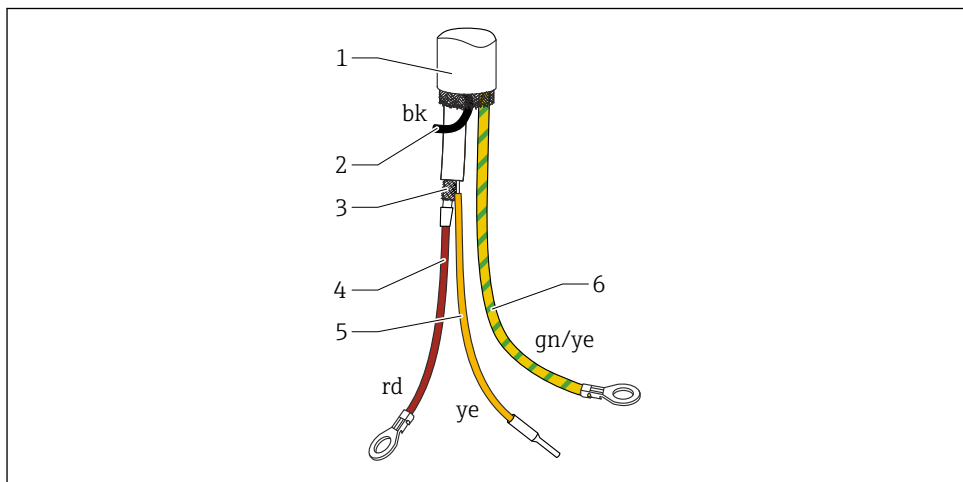
A0042546

► Løsne skruen for å koble fra den gulgrønne kabelen.



A0042119

► Løsne mutteren (M4) på bladpluggen.



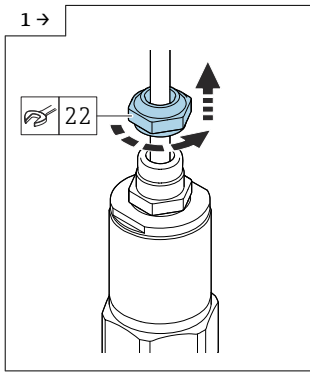
A0042544

9 Kabeltilkoblinger

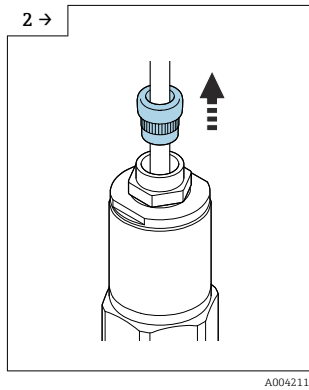
- 1 Ekstern avskjerming (ikke påkrevd)
- 2 Tråd svart (bk) (ikke påkrevd)
- 3 Koaksialkabel med sentral kjerne og avskjerming
- 4 Lodd sammen den røde (rd) tråden med den sentrale kjernen på koaksialkabelen (probe)
- 5 Isolert tråd (ye) med varmekrympehylse
- 6 Tråd gul og grønn (gn/ye) med en ringklemme

Probe med aktiv oppbyggingskompensasjon

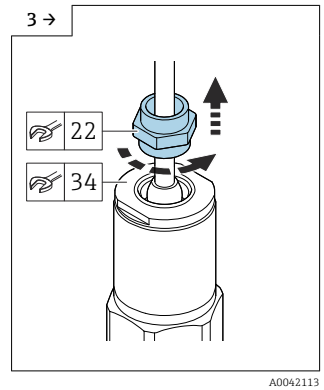
Koble fra tilkoblingskabelen



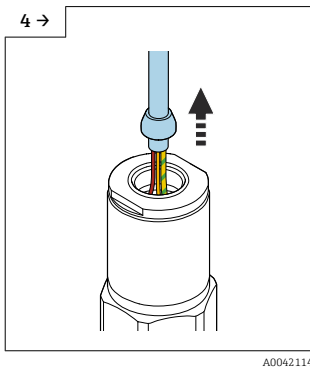
- Løsne pressskruen med en skrunøkkel AF22.



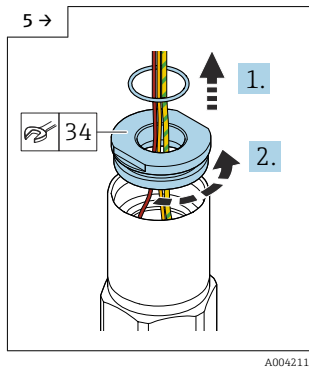
- Dra pakningen ut av kabelmuffen.



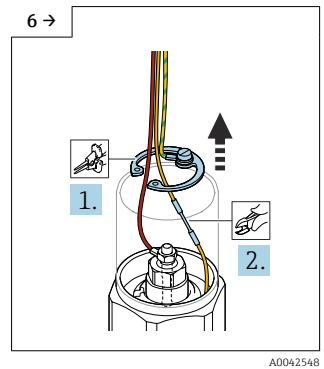
- Blokker adapterskiven med skrunøkkel AF34 og løsne kabelmuffen med skrunøkkel AF22.



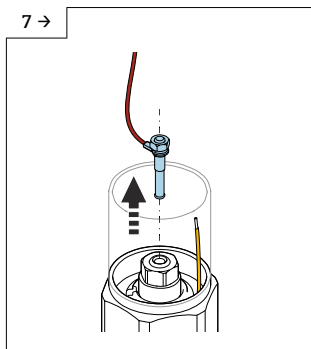
- Dra ut kabelen med kjeplen.



- Fjern pakningen og løsne adapterskiven med skrunøkkel AF34.

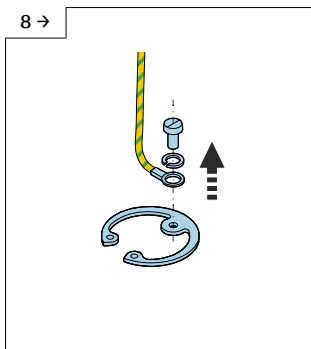


- Fjern sprengringen med egnede tenger og kutt den gule kabelen.



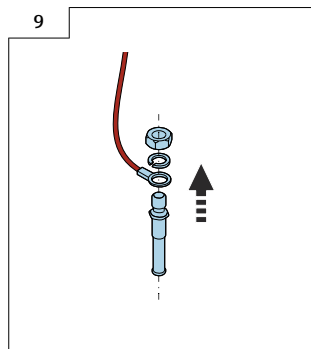
A0042549

► Fjern bladpluggen fra festet.



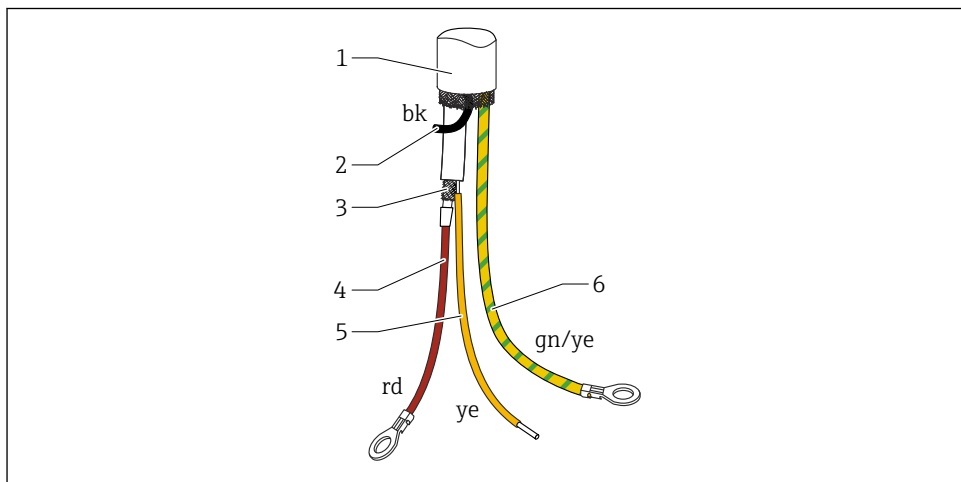
A0042546

► Løsne skruen for å koble fra den gulgrønne kabelen.



A0042119

► Løsne mutteren (M4) på bladpluggen.



A0042547

10 Kabeltilkoblinger

- 1 Ekstern avskjerming (ikke påkrevd)
- 2 Tråd svart (bk) (ikke påkrevd)
- 3 Koaksialkabel med sentral kjerne og avskjerming
- 4 Lodd sammen den røde (rd) tråden med den sentrale kjernen på koaksialkabelen (probe)
- 5 Lodd sammen tråden med avskjermingen på den gule (ye) koaksialkabelen (jord)
- 6 Tråd gul og grønn (gn/ye) med en ringklemme

6 Elektrisk tilkobling



Vær obs på følgende før du kobler til strømforsyningen:

- forsyningsspenningen må være forenlig med dataene angitt på typeskiltet
- slå av strømforsyningen før du kobler til enheten
- koble potensialutjevningen til jordingsklemmen på sensoren



Når du bruker proben i fareområder, må de relevante nasjonale standardene og informasjonen i sikkerhetsforskriftene (XA) overholdes.

Bruk bare angitt kabelmuffe.

6.1 Tilkoblingskrav

6.1.1 Potensialutjevning



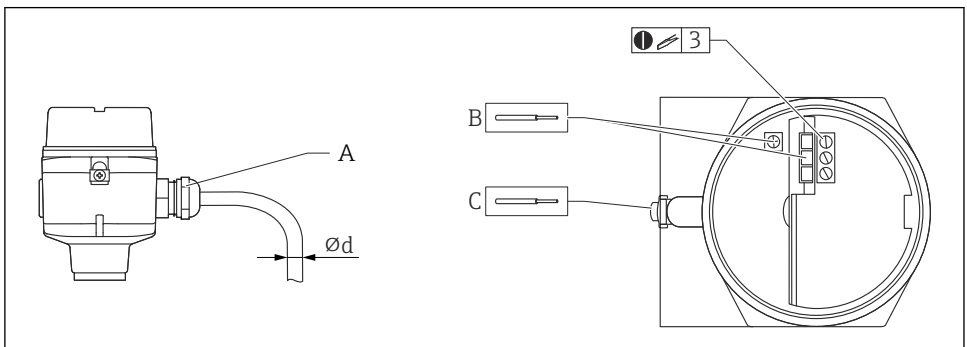
Eksplosjonsfare!

- ▶ Kabelskjermen må kun kobles til på sensorsiden dersom proben installeres i eksplosjonsfarlige områder!

Koble potensialutjevningen til den ytre jordingsklemmen på huset (T13, F13, F16, F17, F27). For huset i rustfritt stål F15 kan jordingsklemmen også være plassert i huset. Du finner ytterligere sikkerhetsforskrifter i den separate dokumentasjonen for bruksområder i fareområder.

6.1.2 Kabelspesifikasjon

Koble til elektronikkinnsettene ved hjelp av kommersielt tilgjengelige instrumentkabler. Hvis det finnes en potensialutjevning og de skjermede instrumentkablene brukes, må du koble skjermingen til på begge sider for å optimalisere skjermingseffekten.



A0040478

A Kabelinnføring

B Elektronikkinnsettstilkoblinger: kabelstørrelse maks. 2.5 mm² (14 AWG)

C Jordtilkoblingen utenfor huset, kabelstørrelse maks. 4 mm² (12 AWG)

Ød Kabeldiameter

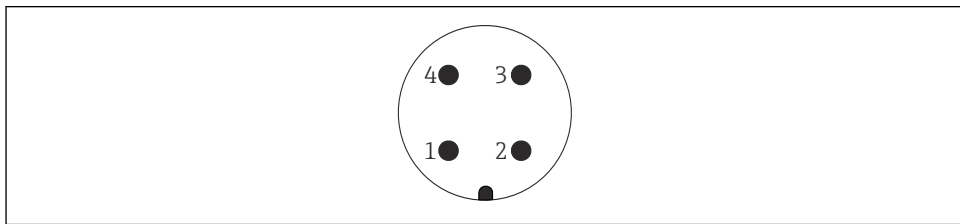
Kabelinnføringer

- Nikkelbelagt messing: $\varnothing d = 7 - 10.5 \text{ mm}$ (0.28 - 0.41 in)
- Syntetisk materiale: $\varnothing d = 5 - 10 \text{ mm}$ (0.2 - 0.38 in)
- Rustfritt stål: $\varnothing d = 7 - 12 \text{ mm}$ (0.28 - 0.47 in)

6.1.3 Kobling

For versjonen med en M12-kobling trenger ikke huset å åpnes for å koble til signalledningen.

PIN-tilordning for M12-kobling



A0011175

- 1 *Positiv potensial*
- 2 *Ikke brukt*
- 3 *Negativ potensial*
- 4 *Jord*

6.1.4 Kabelinnføring

Kabelmuffe

M20 x 1,5 kun for Ex d-kabelinnføring M20

To kabelmuffer følger med.

Kabelinnføring

- $G\frac{1}{2}$
- $NPT\frac{1}{2}$
- $NPT\frac{3}{4}$

6.2 Kabling og tilkobling

6.2.1 Koblingskammer

Avhengig av eksplosjonsvern er tilkoblingsrommet tilgjengelig i følgende varianter:

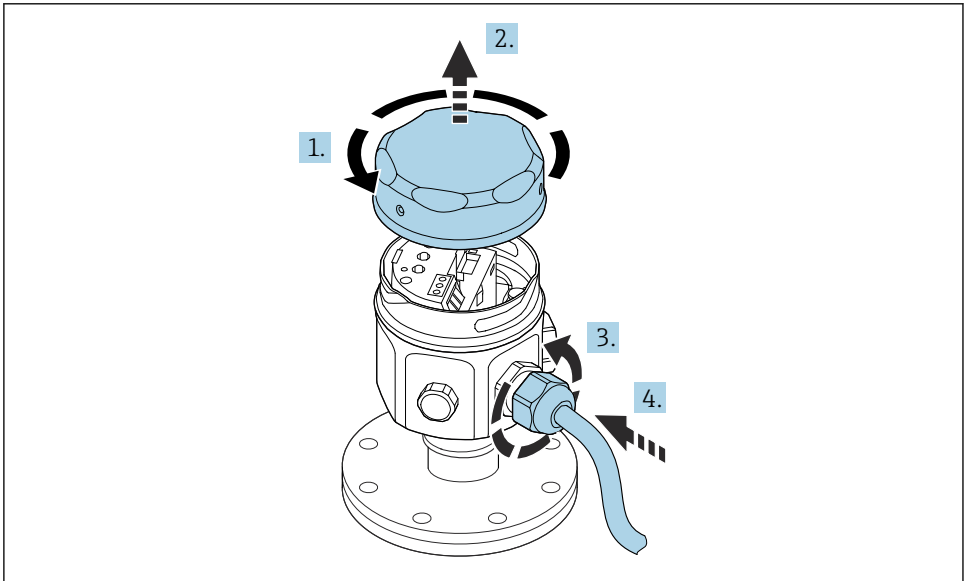
Standard beskyttelse, Ex ia-beskyttelse

- polyesterhus F16
- hus i rustfritt stål F15
- aluminiumshus F17
- aluminiumshus F13 med gasstett prosessetning
- aluminiumshus T13, med det separate tilkoblingsrommet

Ex d-beskyttelse, gasstett prosesstetning

- aluminiumshus F13 med gasstett prosesstetning
- aluminiumshus T13, med det separate tilkoblingsrommet

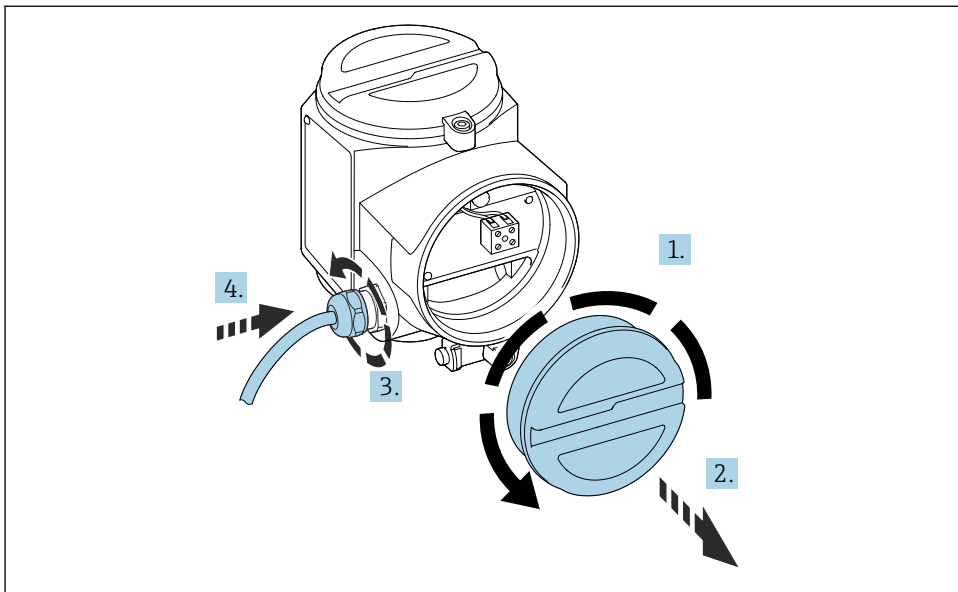
Koble elektronikkinnsett til strømforsyning:



A0040635

1. Skru løs husdekslet.
2. Fjern husdekslet.
3. Løsne kabelmuffen.
4. Sett inn kabelen.

Koble elektronikkinnsett til strømforsyningen som er montert i huset T13:



A0040637

1. Skru løs husdekslet.
2. Fjern husdekslet.
3. Løsne kabelmuffen.
4. Sett inn kabelen.

6.3 Tilkobling av måleenheten

Mulige måleenheter:

- 2-tråds AC, elektronikkinnsett FEI51
- DC PNP elektronikkinnsett FEI52
- 3-tråds elektronikkinnsett FEI53
- AC og DC med reléutgang, elektronikkinnsett FEI54
- SIL2 / SIL3 elektronikkinnsett FEI55
- PFM elektronikkinnsett FEI57S
- NAMUR elektronikkinnsett FEI58



Se bruksanvisningen → 2

7 Idriftsetting


7.1 Installering og funksjonskontroll



Se bruksanvisningen →  2

7.2 Slå på måleenheten



Se kapittelet "Idriftsetting" →  2 i bruksanvisningen for informasjon om hvordan du slår på måleenheten og stiller inn elektronikkinnsetsen.



71539547

www.addresses.endress.com
