

Beknopte handleiding

Liquicap M

FTI52

Capacitieve niveauschakelaar



1 Bijbehorende documenten



A0023555

2 Over dit document

2.1 Documentconventies

2.1.1 Veiligheidssymbolen

⚠ GEVAAR

Dit symbool wijst op een gevaarlijke situatie. Wanneer deze situatie niet wordt vermeden zal ernstig of dodelijk lichamelijk letsel ontstaan.

⚠ WAARSCHUWING

Dit symbool wijst op een gevaarlijke situatie. Wanneer deze situatie niet wordt vermeden, kan ernstig of dodelijk letsel ontstaan.

⚠ VOORZICHTIG

Dit symbool wijst op een gevaarlijke situatie. Wanneer deze situatie niet wordt vermeden, kan licht of middelzwaar letsel ontstaan.

LET OP

Dit symbool bevat informatie over procedures of andere feiten, die niet kunnen resulteren in persoonlijk letsel.

2.1.2 Elektrische symbolen**⊖ Randaarde (PE)**

Aardklemmen die moeten worden aangesloten op aarde voordat enige andere aansluiting wordt gemaakt.

De aardklemmen bevinden zich aan de binnen- en buitenkant van het instrument:

- Interne aardklem: randaarde is aangesloten met de voedingsspanning.
- Externe aardklem: instrument is aangesloten op het aardsysteem van de installatie.

2.1.3 Gereedschapssymbolen

Platte schroevendraaier



Steeksleutel

2.1.4 Symbolen voor bepaalde typen informatie en afbeeldingen**✓✓ Voorkeur**

Procedures, processen of handelingen die de voorkeur hebben

✗ verboden

Procedures, processen of handelingen die verboden zijn

i Tip

Geeft aanvullende informatie



Verwijzing naar documentatie



Verwijzing naar pagina



Aan te houden instructie of individuele handelingsstap

1., 2., 3.

Handelingsstappen




Visuele inspectie

1, 2, 3, ...

Positienummers

A, B, C, ...

Afbeeldingen

 **Explosiegevaarlijke omgeving**

Geeft de explosiegevaarlijke omgeving aan

3 Fundamentele veiligheidsinstructies

3.1 Voorwaarden voor het personeel

Het personeel moet voldoen aan de volgende voorwaarden om de noodzakelijke werkzaamheden te mogen uitvoeren:

- ▶ Zijn getraind, gekwalificeerd voor het uitvoeren van specifieke functies en taken.
- ▶ Zijn geautoriseerd door de exploitant of eigenaar voor het uitvoeren van specifieke taken.
- ▶ Bekend zijn met de nationale en plaatselijke regelgeving.
- ▶ De instructies in de handleiding en aanvullende documentatie hebben gelezen en begrepen.
- ▶ Volgen de instructies op en voldoen aan de algemene voorschriften.

3.2 Arbeidsveiligheid

Bij werken aan en met het instrument:

- ▶ Draag de benodigde beschermingsuitrusting conform de nationale en bedrijfsvoorschriften.

3.3 Bedrijfsveiligheid

Bij het uitvoeren van configuratie, testen en onderhoud aan het instrument, moeten alternatieve maatregelen worden genomen om de bedrijfs- en procesveiligheid te waarborgen.

3.3.1 Ex-zone

Bij gebruik van het meetsysteem in Ex-omgeving, moeten de geldende nationale normen en regelgeving worden aangehouden. Speciale Ex-documentatie, die integraal onderdeel is van deze documentatie, wordt meegeleverd met het instrument. De installatieprocedures, aansluitgegevens en veiligheidsinstructies moeten strikt worden aangehouden.

- Waarborg dat de technici een adequate training hebben gevolgd.
- De speciale meet- en veiligheidsgerelateerde voorschriften voor de meetpunten moeten worden aangehouden.

3.4 Productveiligheid

Dit meetinstrument is conform de laatste stand van de techniek bedrijfsveilig geconstrueerd en heeft de fabriek in veiligheidstechnisch optimale toestand verlaten.

Het instrument voldoet aan de algemene veiligheidsvoorschriften en de wettelijke bepalingen. Het voldoet aan de EG-richtlijnen in de klantspecifieke EG-conformiteitsverklaring. Endress+Hauser bevestigt dit met het aanbrengen op het instrument van de CE-markering.

4 Goederenontvangst en productidentificatie

4.1 Goederenontvangst

Controleer of de verpakking of de inhoud is beschadigd. Controleer of de geleverde goederen compleet zijn en vergelijk de levering met de informatie in uw order.

4.2 Productidentificatie



Zie bedieningshandleiding →  2

4.3 Opslag en transport

Verpak het instrument bij opslag en transport ter bescherming tegen stoten. De originele verpakking biedt hiervoor de beste bescherming. De toegestane opslagtemperatuur is -50 ... +85 °C (-58 ... +185 °F).

5 Montage

5.1 Montagevoorwaarden

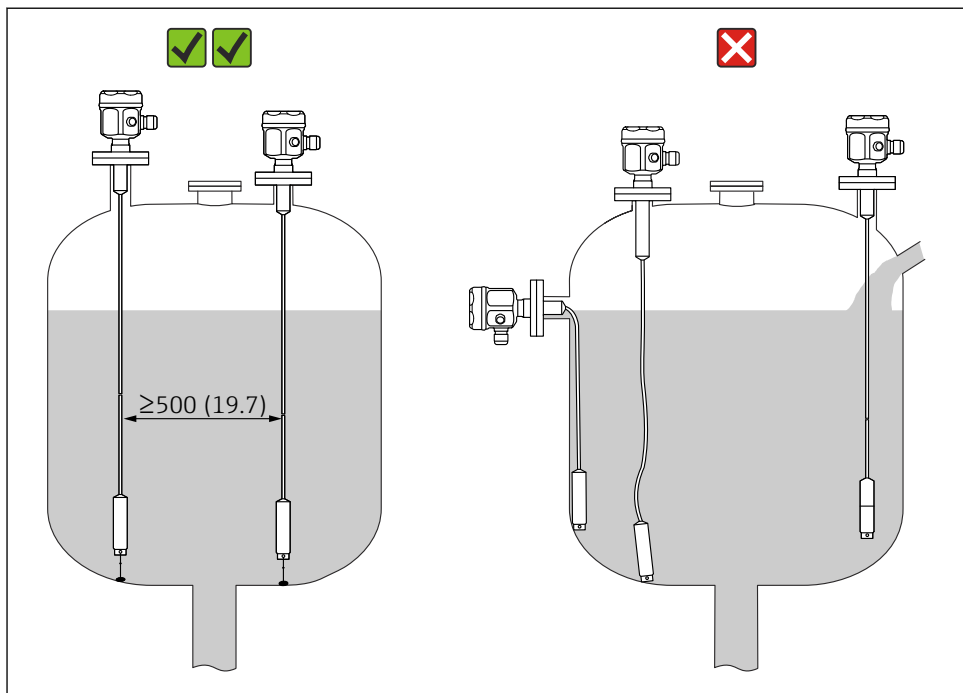
5.1.1 Montage van de sensor

De Liquicap M FMI51 kan aan de bovenkant of in de bodem worden geïnstalleerd.



Waarborg dat:

- de elektrode niet in de vulstroom wordt geïnstalleerd
- de elektrode geen contact maakt met de wand
- de afstand tot de vloer ≥ 10 mm (0,39 in)
- meerdere elektroden worden naast elkaar geïnstalleerd met een minimale afstand tussen de sondes van 500 mm (19,7 in)



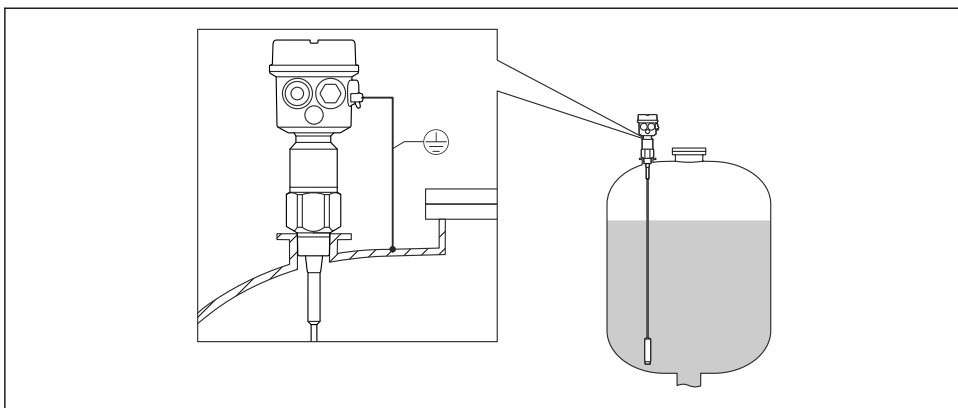
A0040578

Maateenheid mm (in)

5.2 Installatievoorbeelden

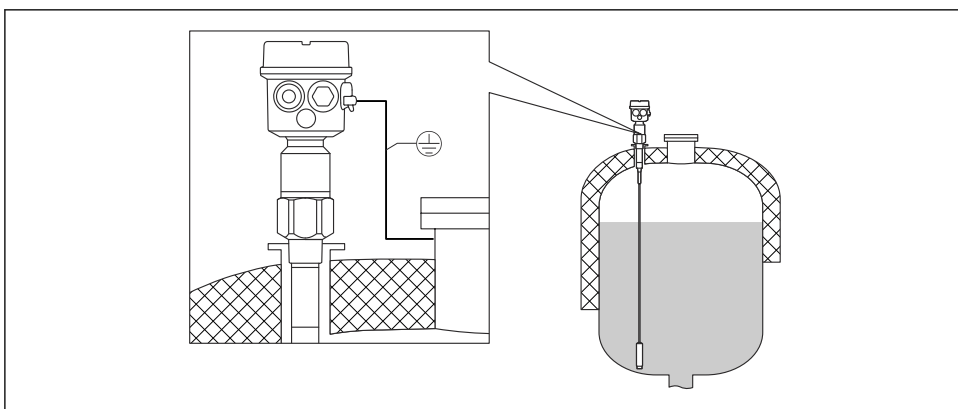
5.2.1 Kabelsondes

 De toepassingsvoorbeelden tonen de verticale installatie van kabelelektroden voor MIN-niveaudetectie.



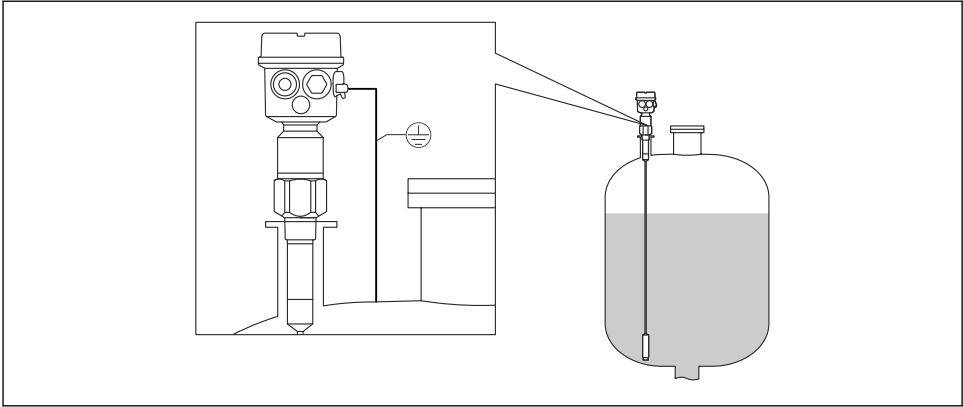
A0040451

1 Een elektrode met geleidende tanks



A0040452

2 Een elektrode met inactieve lengte voor geïsoleerde tanks



A0040453

3 Een elektrode met volledig geïsoleerde inactieve lengte

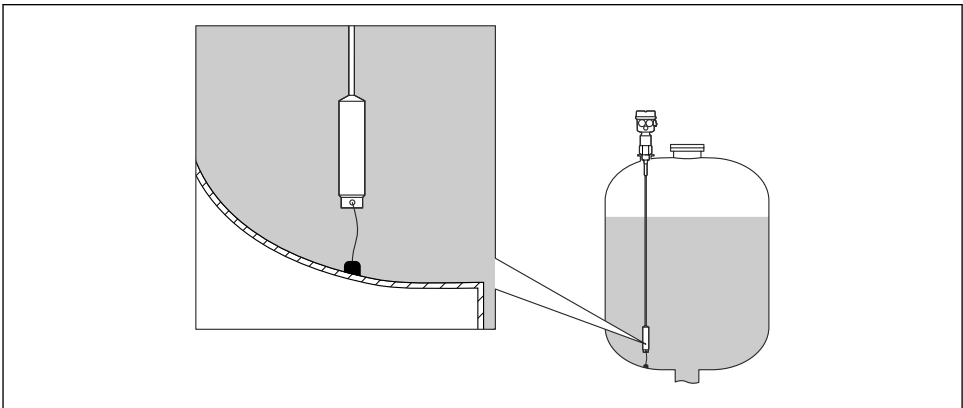
5.2.2 Inkorten van de kabel

Voor informatie over de inkortset, zie de beknopte handleiding KA061F/00.

5.2.3 Spangewicht met spanning

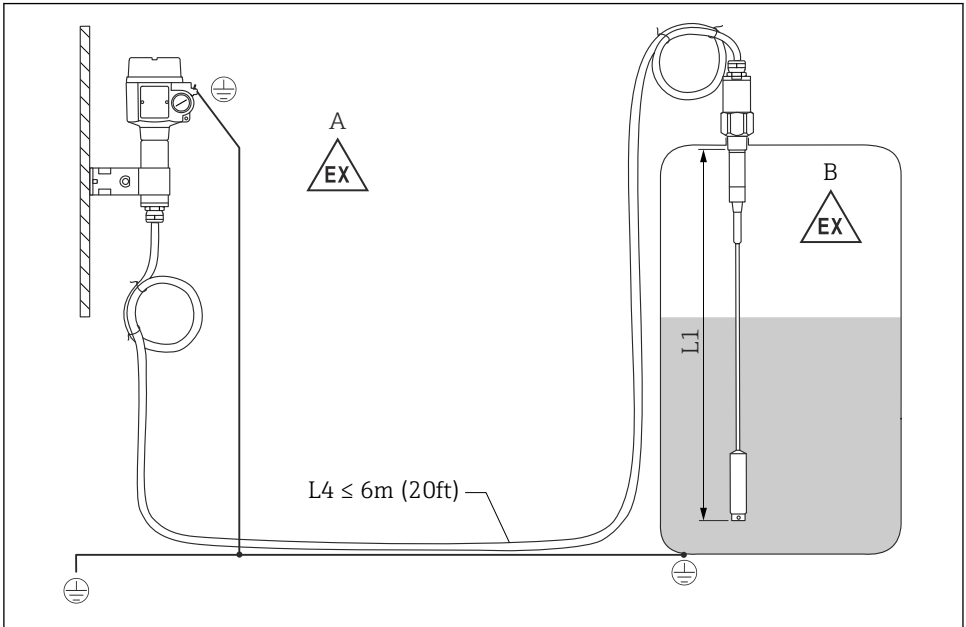
Het uiteinde van de elektrode moet worden gefixeerd wanneer de sensor anders de silowand of een ander onderdeel in de tank raakt. Daar is de binnendraad in het spangewicht voor bedoeld. De bevestiging kan geleidend of geïsoleerd zijn ten opzichte van de tankwand.

Teneinde een overmatige trekbelasting te voorkomen moet de kabel los hangen of met een veer worden geleid. De maximale trekbelasting mag niet hoger worden dan 200 Nm (147,5 lbf ft).




A0040462

5.3 Elektrode met separate behuizing



A0040473

 4 Aansluiting van de elektrode en separate behuizing. Maateenheid mm (in)

A Explosiegevaarlijke zone 1

B Explosiegevaarlijke zone 0

L1 Kabellengte: max. 9,7 m (32 ft)

L4 Kabellengte

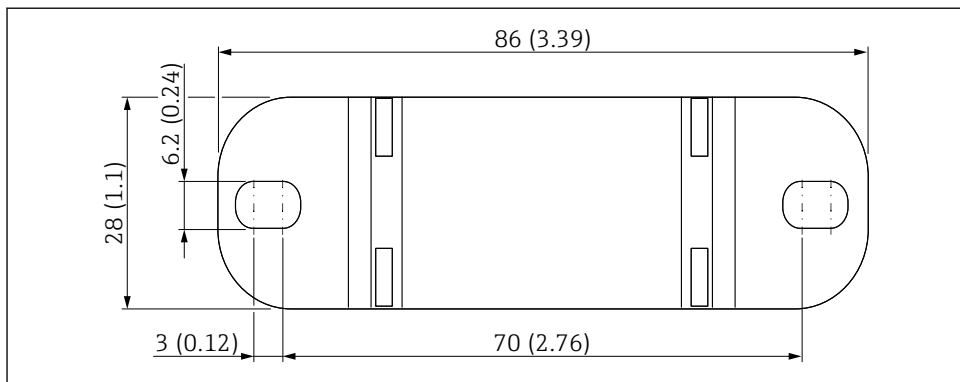


Zie bedieningshandleiding →  2.

5.3.1 Wandbeugel



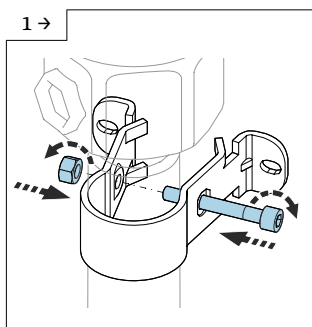
- De wandbeugel is meegeleverd.
- De wandbeugel moet eerste op de separate behuizing worden geschroefd voordat u deze als boorsjabloon kunt gebruiken.
- De afstand tussen de gaten wordt kleiner door deze op de separate behuizing te schroeven.



A0033881

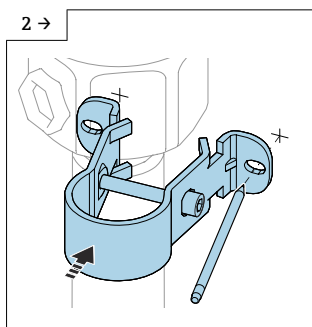
Maateenheid mm (in)

5.3.2 Wandmontage



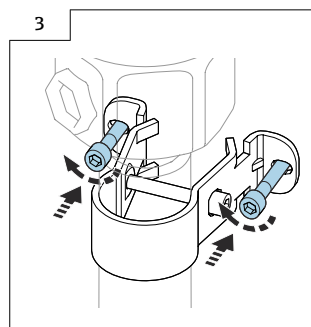
A0042318

- ▶ Schroef de wandbeugel op de buis.



A0042319

- ▶ Markeer de afstand tussen de gaten op de wand voordat wordt geboord.

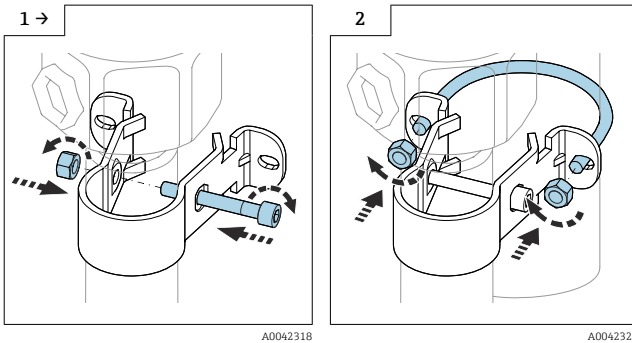


A0042320

- ▶ Schroef de separate behuizing op de muur.

5.3.3 Pijpmontage

i De maximale pijpdiameter is 50,8 mm (2 in).



▶ Schroef de wandbeugel op de buis.

▶ Schroef de separate behuizing op een buis.

5.3.4 Inkorten van de verbindingkabel

LET OP

Risico voor schade aan aansluitingen en kabel.

▶ Waarborg dat zowel de verbindingkabel als de elektrode niet worden verdraaid met de persschroef!

i De maximale totale lengte van de kabel L1 en de kabel L4 is 10 m (33 ft) → 9.

De maximale kabellengte tussen de elektrode en de separate behuizing is 6 m (20 ft).

Bij het bestellen van een instrument met separate behuizing moet de gewenste kabellengte worden gespecificeerd.

i Wij adviseren alle aders met ringkabelschoen opnieuw te gebruiken na het inkorten van de verbindingkabel.

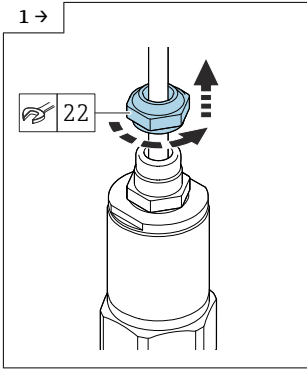
Om het risico van kortsluiting te vermijden wanneer de aders niet opnieuw worden gebruikt, moeten de aansluitingen van de nieuwe gemonteerde ringkabelschoenen worden geïsoleerd met een krimpkous.

Gebruik krimpkousen om alle soldeerpunten te isoleren.

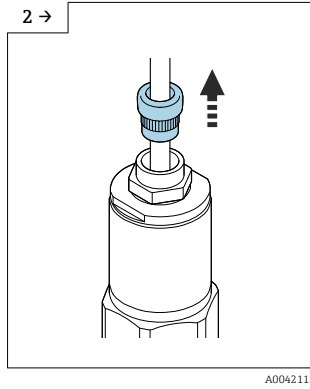
Wanneer de kabelverbinding moet worden ingekort of door een wand moet worden geïnstalleerd, moet deze worden losgemaakt van de procesaansluiting.

Elektrode zonder actieve afzettingscompensatie

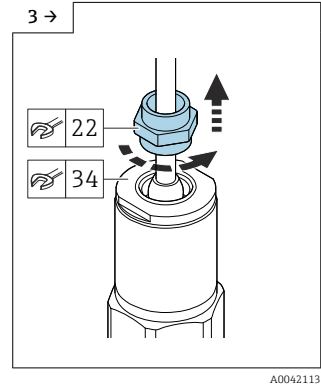
Losmaken van de verbindingkabel



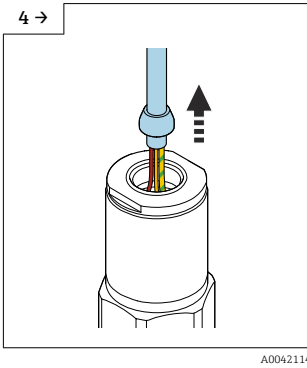
- ▶ Maak de persschroef los met een steeksleutel AF22.



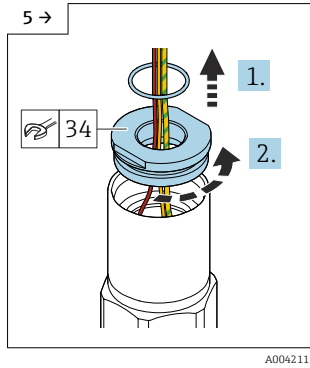
- ▶ Trek de interne afdichting uit de kabelwartel.



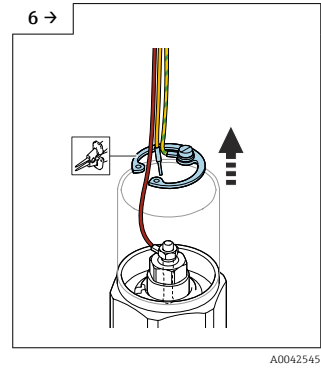
- ▶ Houd de adapterschijf vast met de steeksleutel AF34 en maak de kabelwartel los met de steeksleutel AF22.



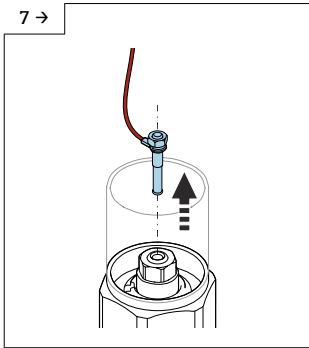
- ▶ trek de kabel met de conus uit.



- ▶ Verwijder de afdichting en maak de adapterschijf los met de steeksleutel AF34.

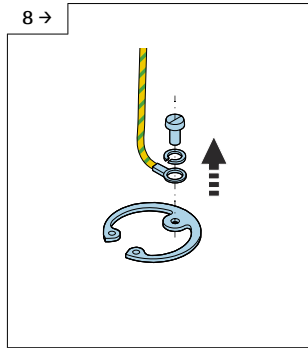


- ▶ Verwijder de borgring met een borgringtang.



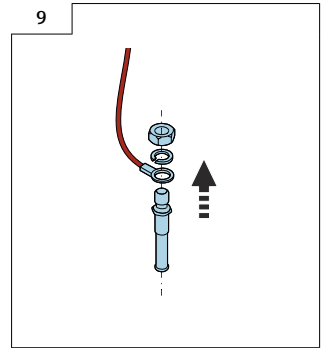
A0042117

► Verwijde de plug uit de bus.



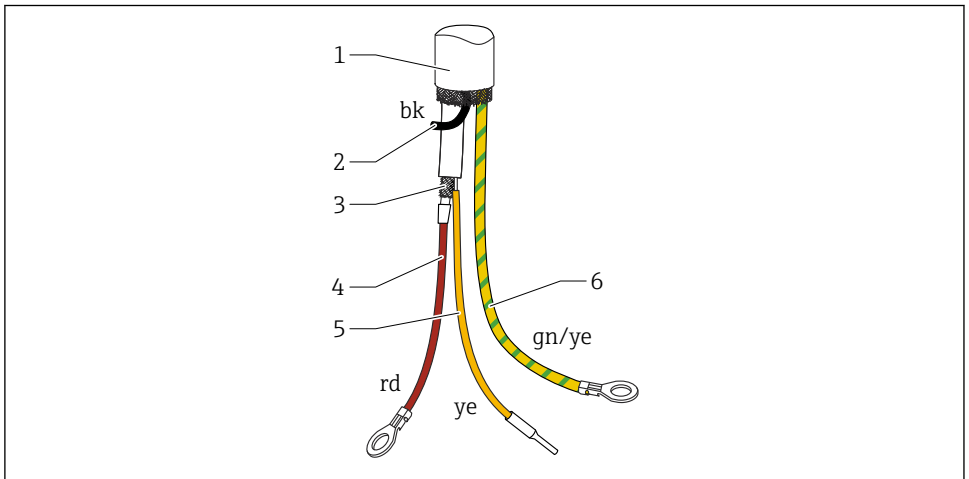
A0042546

► Maak de schroef los om de geel-groene kabel los te maken.



A0042119

► Draai de moer (M4) van de plug los.



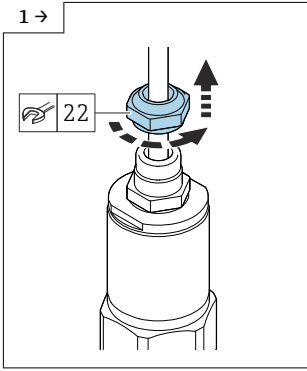
A0042544

5 Kabelaansluitingen

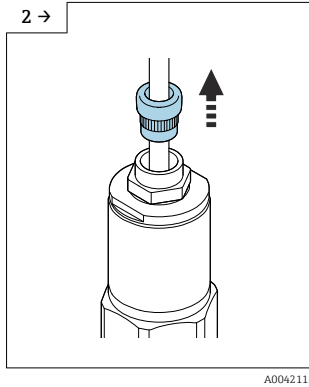
- 1 Externe afscherming (niet nodig)
- 2 Zwarte ader (bk) (niet nodig)
- 3 Coaxkabel met centrale ader en afscherming
- 4 Soldeer de rode (rd) ader op de centrale ader van de coaxkabel (elektrode)
- 5 Geïsoleerde ader (ge) met de krimpkous
- 6 Geel-groene ader (gn/ye) met een ringkabelschoen

Elektrode met actieve afzettingscompensatie

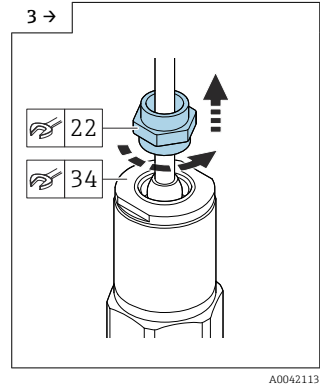
Losmaken van de verbindingkabel



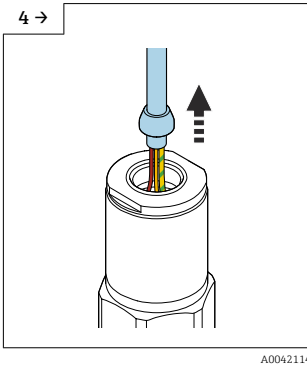
- ▶ Maak de persschroef los met een steeksleutel AF22.



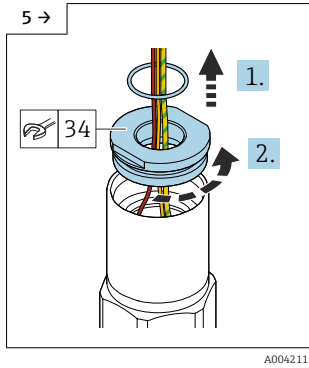
- ▶ Trek de interne afdichting uit de kabelwartel.



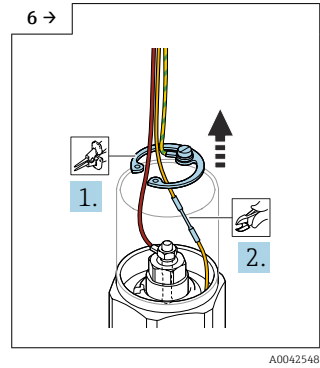
- ▶ Houd de adapterschijf vast met de steeksleutel AF34 en maak de kabelwartel los met de steeksleutel AF22.



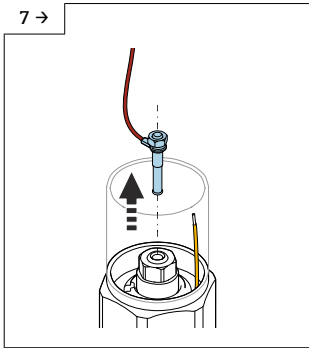
- ▶ trek de kabel met de conus uit.



- ▶ Verwijder de afdichting en maak de adapterschijf los met de steeksleutel AF34.

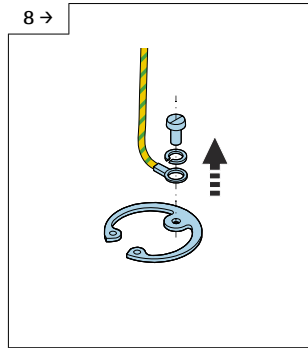


- ▶ Verwijder de borgring met een borgringtang en knip de gele ader door.



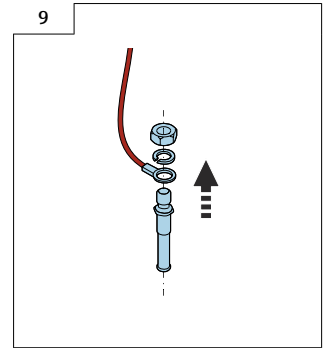
A0042549

► Verwijde de plug uit de bus.



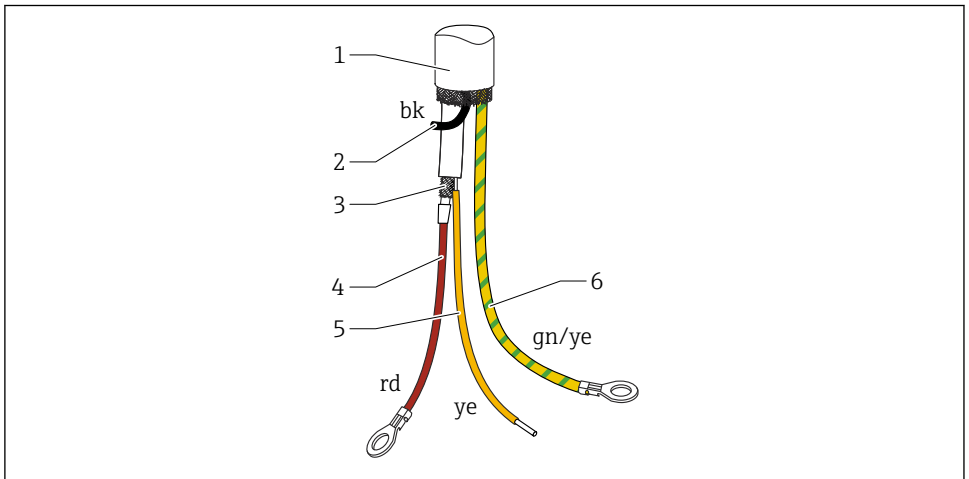
A0042546

► Maak de schroef los om de geel-groene kabel los te maken.



A0042119

► Draai de moer (M4) van de plug los.



A0042547

6 Kabelaansluitingen

- 1 Externe afscherming (niet nodig)
- 2 Zwarte ader (bk) (niet nodig)
- 3 Coaxkabel met centrale ader en afscherming
- 4 Soldeer de rode (rd) ader op de centrale ader van de coaxkabel (elektrode)
- 5 Soldeer de gele (ye) ader op de afscherming van de coaxkabel (aarde)
- 6 Geel-groene ader (gn/ye) met een ringkabelschoen

5.4 Montage-instructies

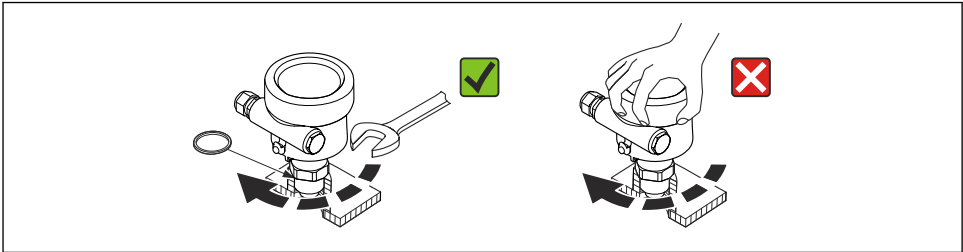
LET OP

Beschadig de elektrode-isolatie niet tijdens de installatiewerkzaamheden!

- Controleer de elektrode-isolatie.

LET OP**Schroef de elektrode niet aan de elektrodebehuizing!**

- Gebruik een steeksleutel om de elektrode te schroeven.



A0040476

5.4.1 Elektrode-installatie

De volgende elektrodes kunnen worden geïnstalleerd:

- Elektrode met schroefdraad
- Elektrode met Tri-Clamp, sanitaire koppeling of flens
- Elektrode met PTFE-beklede flens

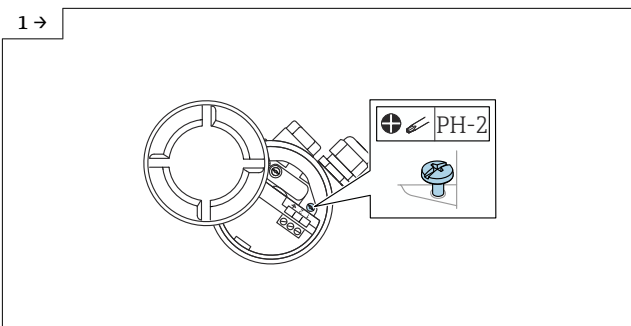


Zie bedieningshandleiding → 2

5.4.2 Uitlijnen van de behuizing

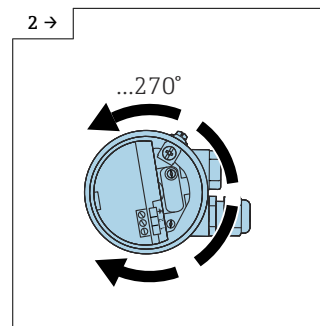
De behuizing kan worden verdraaid 270 ° om de kabelwartel uit te lijnen. Installeer, om binnendringen van vocht te voorkomen, de aansluitkabel naar beneden toe voor de kabelwartel en borg deze met een kabelbinder. Dit wordt met name aanbevolen voor buitenopstelling.

Uitlijnen van de behuizing



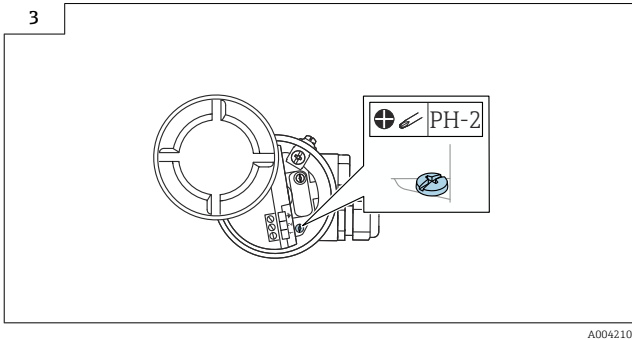
A0042107

- Maak de klamschroef los.



A0042108

- Zet de behuizing in de gewenste positie.



- ▶ Zet de klemschroef vast met aandraaimoment < 1 Nm (0,74 lbf ft).

i De klemschroef voor het uitlijnen van de behuizing type T13 bevindt zich in het elektronicacompartiment.

5.4.3 Afdichten van de elektrodebehuizing

Waarborg, dat de deksel is afdicht.

LET OP

- ▶ Gebruik nooit op minerale olie gebaseerd vet omdat dit de O-ring onherstelbaar beschadigd.

6 Elektrische aansluiting

- i** **Let op het volgende voordat de aansluiting wordt gemaakt:**
- De voedingsspanning moet overeenkomen met hetgeen dat is vermeld op de typeplaat
 - Schakel de voedingsspanning uit voor aansluiten van het instrument
 - Sluit de potentiaalvereffening aan op de aardklem op de sensor

i Bij gebruik van de elektrode in explosiegevaarlijke omgeving, moeten de geldende nationale normen en de informatie in de veiligheidsinstructies (XA) worden aangehouden.

Gebruik alleen de gespecificeerde kabelwartel.

6.1 Aansluitspecificaties

6.1.1 Potentiaalvereffening

⚠ GEVAAR

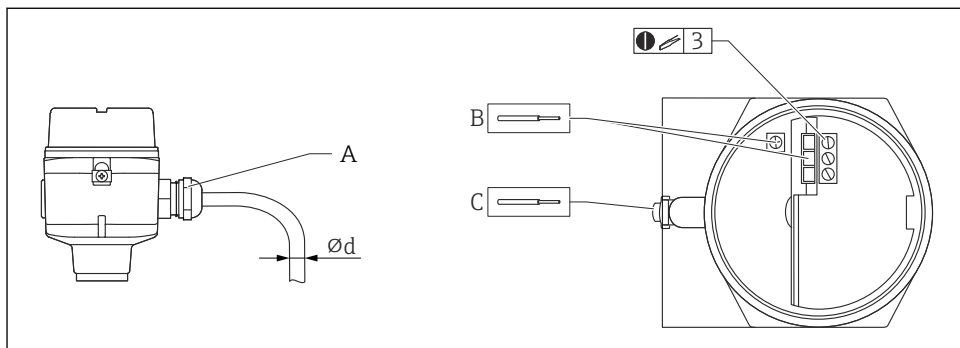
Explosiegevaar!

- ▶ Sluit de kabelafscherming alleen aan de sensorzijde aan bij installatie van de elektrode in Ex-omgeving!

Sluit de potentiaalvereffening aan op de externe klem op de behuizing (T13, F13, F16, F17, F27). In geval van de roestvaststalen behuizing F15, kan de aardklem zich ook in de behuizing bevinden. Zie de separate documentatie betreffende toepassingen in explosiegevaarlijke omgevingen voor overige veiligheidsinstructies.

6.1.2 Kabelspecificatie

Sluit de elektronikamodules aan met standaard instrumentkabel. Wanneer de potentiaalvereffening aanwezig is en de afgeschermd instrumentkabels worden gebruikt, sluit dan de afscherming aan beide uiteinden aan om het afschermingseffect te optimaliseren.



A0040478

A Kabelwartel

B Aansluitingen elektronikamodule: aderdiameter max. 2,5 mm² (14 AWG)

C De aardaansluiting buiten op de behuizing, aderdiameter max. 4 mm² (12 AWG)

$\varnothing d$ Kabeldiameter

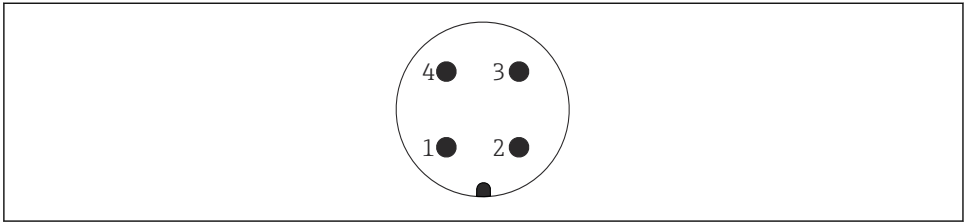
Kabelwartels

- Vernikkeld messing: $\varnothing d = 7 \dots 10,5 \text{ mm}$ (0,28 ... 0,41 in)
- Synthetisch materiaal: $\varnothing d = 5 \dots 10 \text{ mm}$ (0,2 ... 0,38 in)
- Roestvast staal: $\varnothing d = 7 \dots 12 \text{ mm}$ (0,28 ... 0,47 in)

6.1.3 Connector

Voor de uitvoering met een connector M12, hoeft de behuizing niet te worden geopend voor het aansluiten van de signaalkabel.

PIN-toekenning voor M12-connector



A0011175

- 1 *Positief potentiaal*
- 2 *Niet in gebruik*
- 3 *Negatief potentiaal*
- 4 *Aarde*

6.1.4 Kabelwartel

Kabelwartel

M20x1.5 voor Ex d alleen kabelwartel M20

Er zijn twee kabelwartels meegeleverd.

Kabelwartel

- G $\frac{1}{2}$
- NPT $\frac{1}{2}$
- NPT $\frac{3}{4}$

6.2 Bedrading en aansluiting

6.2.1 Aansluitcompartiment

Afhankelijk van de explosieveiligheid, is het aansluitcompartiment leverbaar in de volgende uitvoeringen:

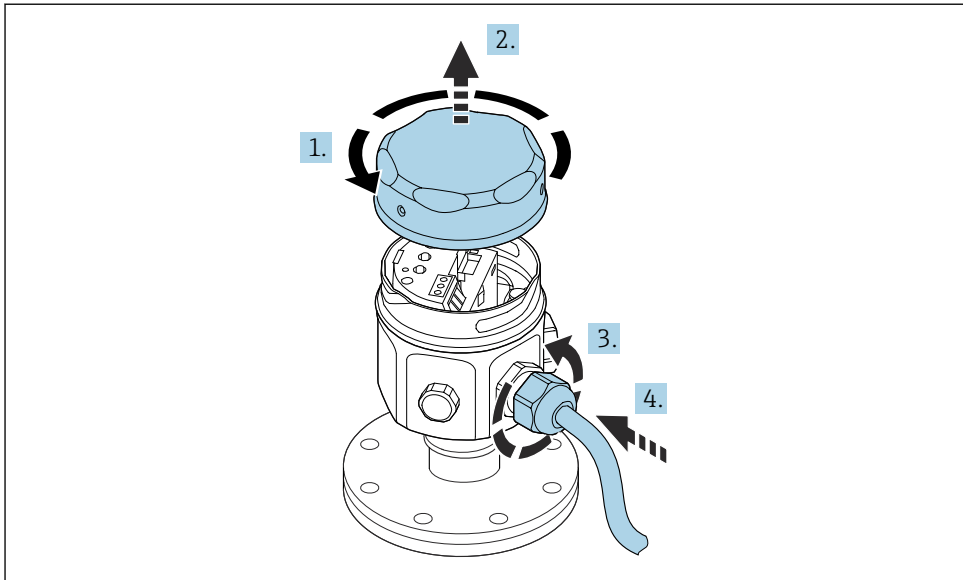
Standaard beveiliging, Ex ia beveiliging

- Polyester behuizing F16
- Roestvaststalen behuizing F15
- Aluminium behuizing F17
- Aluminium behuizing F13 met gasdichte procesafdichting
- Aluminium behuizing T13, met separaat aansluitcompartiment

Ex d beveiliging, gasdichte procesafdichting

- Aluminium behuizing F13 met gasdichte procesafdichting
- Aluminium behuizing T13, met separaat aansluitcompartiment

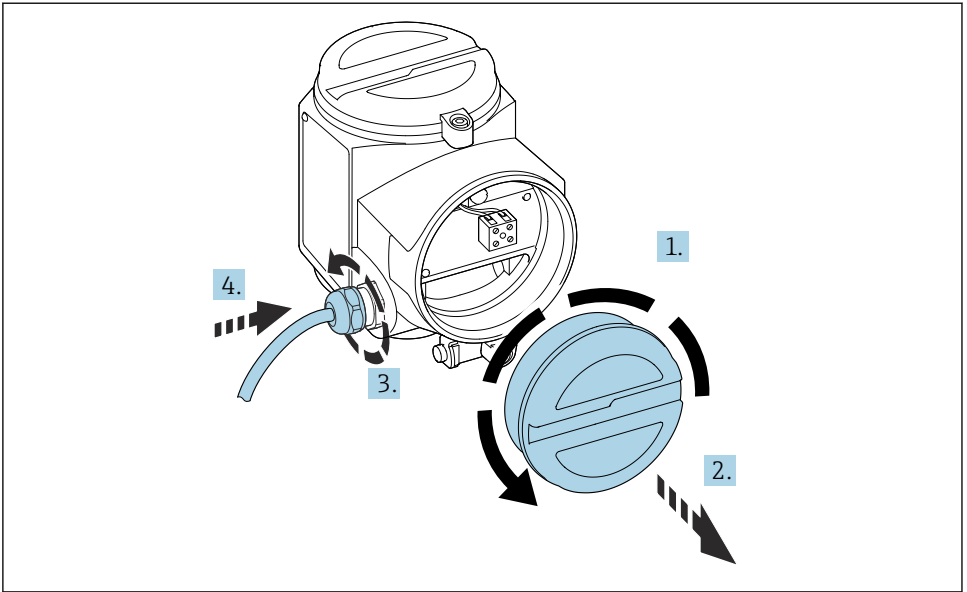
Aansluiting van de electronicamodule op de voedingsspanning:



A0040635

1. Schroef het deksel van de behuizing.
2. Verwijder de deksel.
3. Maak de kabelwartel los.
4. Plaats de kabel.

Aansluiting van de elektronica module op de voedingsspanning gemonteerd in behuizing T13:



A0040637

1. Schroef het deksel van de behuizing.
2. Verwijder de deksel.
3. Maak de kabelwartel los.
4. Plaats de kabel.

6.3 Aansluiten van het meetinstrument

Mogelijke meetinstrumenten:

- 2-draads AC elektronikamodule FEI51
- DC PNP elektronikamodule FEI52
- 3-draads elektronikamodule FEI53
- AC en DC met relaisuitgang elektronikamodule FEI54
- SIL2 / SIL3 elektronikamodule FEI55
- PFM elektronikamodule FEI57S
- NAMUR elektronikamodule FEI58



Zie bedieningshandleiding → 2

7 Inbedrijfname


7.1 Installatie en functiecontrole



Zie bedieningshandleiding →  2

7.2 Inschakelen van het meetinstrument



Zie bedieningshandleiding →  2

7.3 Configureren van het instrument



Zie bedieningshandleiding →  2



71539573

www.addresses.endress.com
