

Rövid kezelési útmutató

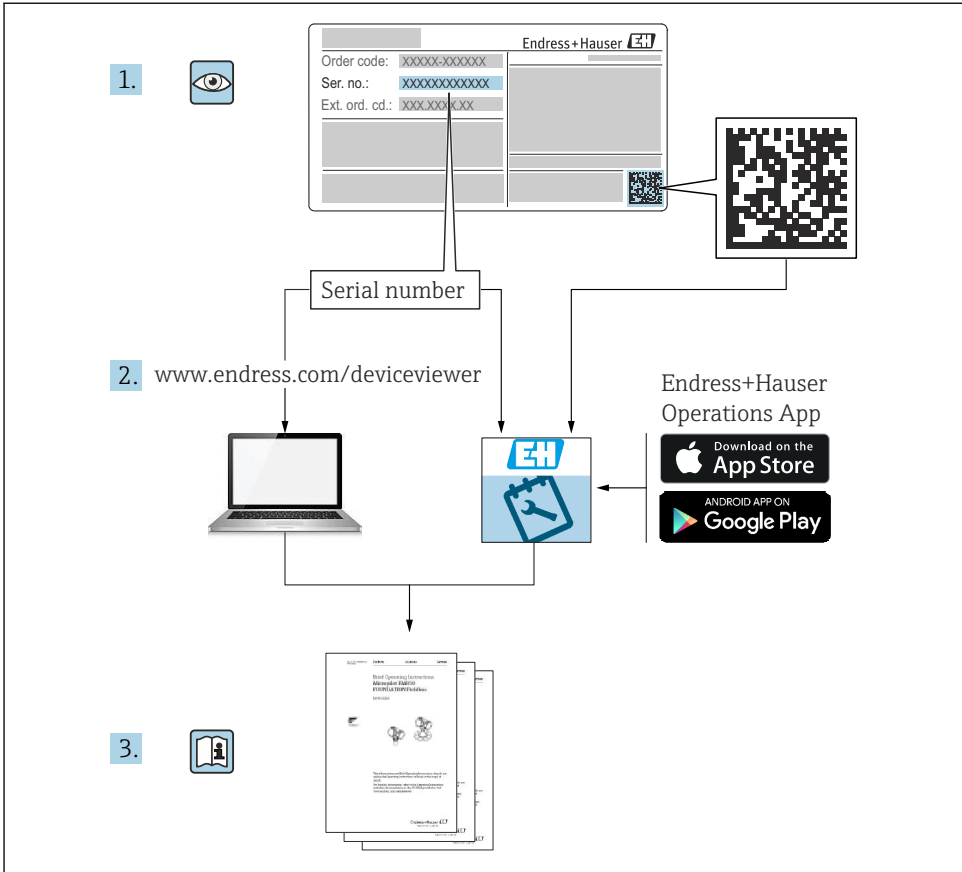
Liquicap M

FTI52

Kapacitív szintkapcsoló



1 Kapcsolódó dokumentumok



A0023555

2 Néhány szó erről a dokumentumról

2.1 Dokumentum egyezmények

2.1.1 Biztonsági szimbólumok

⚠ VESZÉLY

Ez a szimbólum veszélyes helyzetre figyelmezteti Önt. A veszélyes helyzet figyelmen kívül hagyása súlyos vagy halálos sérüléshez vezet.

⚠ FIGYELMEZTETÉS

Ez a szimbólum veszélyes helyzetre figyelmezteti Önt. A veszélyes helyzet figyelmen kívül hagyása súlyos vagy halálos sérüléshez vezethet.

⚠ VIGYÁZAT

Ez a szimbólum veszélyes helyzetre figyelmezteti Önt. A veszélyes helyzet figyelmen kívül hagyása könnyebb vagy közepes súlyosságú sérüléshez vezethet.

ℹ ÉRTEŚÍTÉS

Ez a szimbólum olyan eljárásokat és egyéb tényeket jelöl, amelyek nem eredményezhetnek személyi sérülést.

2.1.2 Elektromos szimbólumok**⊖ Védőföldelés (PE)**

Földelő csatlakozók, melyeket minden más csatlakozás kialakítása előtt földelni kell.

A földelő csatlakozók a készülék belsejében és külsején helyezkednek el:

- Belső földelő csatlakozó: a védőföldelést a hálózati betáp földelőkábeléhez csatlakoztatja.
- Külső földelő csatlakozó: a készüléket az üzemi földelő rendszeréhez csatlakoztatja.

2.1.3 Eszköz szimbólumok

Lapos csavarhúzó



Nyitott végű villáskulcs

2.1.4 Bizonyos típusú információkra és ábrákra vonatkozó szimbólumok**✔✔ Preferált**

Előnyben részesített eljárások, folyamatok vagy tevékenységek

✘ Tilos

Tiltott eljárások, folyamatok vagy tevékenységek

ℹ Tipp

További információkat jelez



Dokumentációra való hivatkozás



Oldalra való hivatkozás



Figyelmeztetés vagy betartandó egyedi lépés

1, 2, 3

Lépések sorrendje




Szemrevételezés

1, 2, 3, ...

Tételszámok

A, B, C, ...

Nézetek

 **Veszélyes terület**

A veszélyes területet jelzi

3 Alapvető biztonsági utasítások

3.1 A személyzetre vonatkozó követelmények

A személyzetnek az alábbi követelményeknek kell megfelelnie a szükséges feladatok elvégzése érdekében:

- ▶ Képzettek, képzéssel rendelkeznek a meghatározott funkciók és feladatok elvégzésére.
- ▶ Rendelkeznek az üzem tulajdonosának vagy üzemeltetőjének engedélyével, hogy elvégezzék a meghatározott feladatokat.
- ▶ Ismerik a szövetségi vagy nemzeti szabályozásokat.
- ▶ Elolvasták és megértették az útmutatóban és a kiegészítő dokumentációban foglalt utasításokat.
- ▶ Betartják az utasításokat és feltételeket.

3.2 Munkahelyi biztonság

Az eszközön és az eszközzel végzett munkák esetén:

- ▶ A szükséges védőfelszerelést a szövetségi vagy nemzeti előírások szerint kell viselni.

3.3 Üzembiztonság

Az eszköz konfigurálásakor, tesztelésekor és karbantartásakor alternatív felügyeleti intézkedéseket kell hozni az üzembiztonság és folyamatbiztonság garantálása érdekében.

3.3.1 Ex terület

A mérőrendszer robbanásveszélyes környezetben történő használatakor be kell tartani a megfelelő nemzeti szabványokat és előírásokat. Az Ex dokumentáció, amely a jelen dokumentáció szerves részét képezi, az eszközzel együtt kerül leszállításra. Az abban szereplő beépítési előírásokat, csatlakoztatási adatokat és biztonsági utasításokat szigorúan be kell tartani!

- Ügyeljen arra, hogy a műszaki személyzet megfelelő képzettséggel rendelkezzen.
- A mérési pontokra vonatkozó speciális mérési és biztonsági követelményeket be kell tartani.

3.4 Termékbiztonság

Ez a mérőeszköz a jó műszaki gyakorlatnak megfelelően, a legmagasabb szintű biztonsági követelményeknek való megfelelés szerint lett kialakítva és tesztelve, ezáltal biztonságosan üzemeltethető állapotban hagyta el a gyárat.

Megfelel az általános biztonsági előírásoknak és a jogi követelményeknek. Megfelel az eszközspecifikus EK-megfelelőségi nyilatkozatban felsorolt EK-irányelveknek. Az Endress+Hauser ezt a CE-jelölés eszközön való feltüntetésével erősíti meg.


4 Átvétel és termékazonosítás

4.1 Átvétel

Ellenőrizze, hogy a csomagolás vagy a tartalma sérült-e. Ellenőrizze, hogy a szállítmány teljes-e, hasonlítsa össze a csomag tartalmát a megrendelésben szereplő információkkal.

4.2 Termékazonosítás



Lásd a Használati útmutatót →  2

4.3 Tárolás és szállítás

Tároláshoz és szállításához csomagolja be a készüléket az ütésektől való védelem érdekében. Az eredeti csomagolás nyújtja a legjobb védelmet ebből a célból. Az engedélyezett tárolási hőmérséklet $-50 \dots +85 \text{ }^{\circ}\text{C}$ ($-58 \dots +185 \text{ }^{\circ}\text{F}$).

5 Felszerelés

5.1 Szerelési követelmények

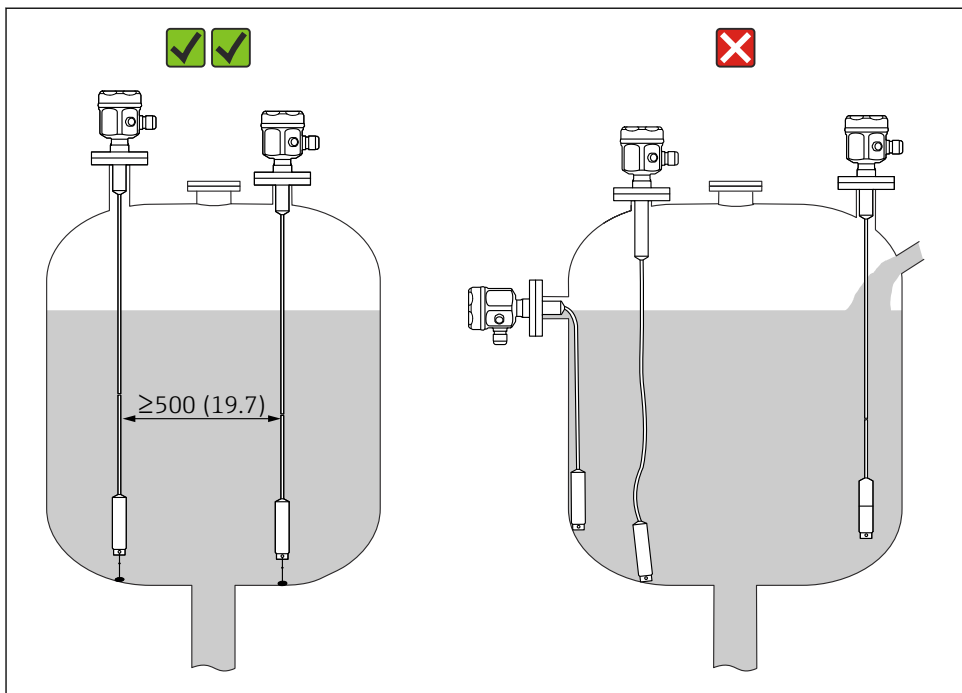
5.1.1 Az érzékelő felszerelése

A Liquicap M FMI51 felülről vagy alulról is beépíthető.



Győződjön meg arról, hogy:

- a szonda nem a töltőfüggönybe van felszerelve
- a szonda nem érintkezik a tartály falával
- a tartály aljától mért távolság $\geq 10 \text{ mm}$ (0.39 in)
- ha több szonda van felszerelve egymás mellett, akkor a szondák közötti távolság legalább 500 mm (19.7 in)



A0040578

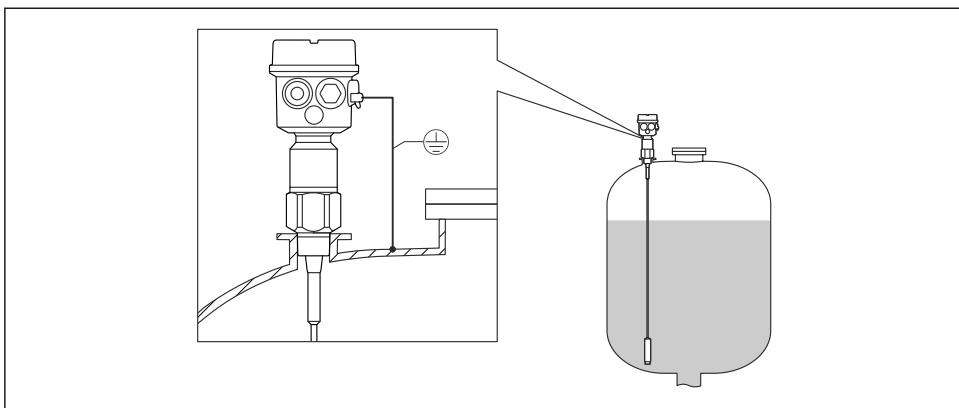
Mértékegység mm (in)

5.2 Felszerelési példák

5.2.1 Kötélszondák

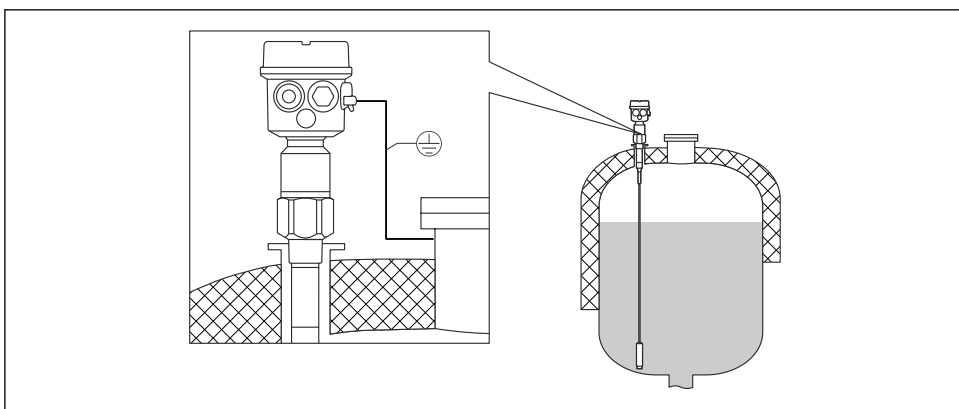


Az alkalmazási példák a kötélszondák függőleges beépítését mutatják a minimumszint észleléséhez (MIN).



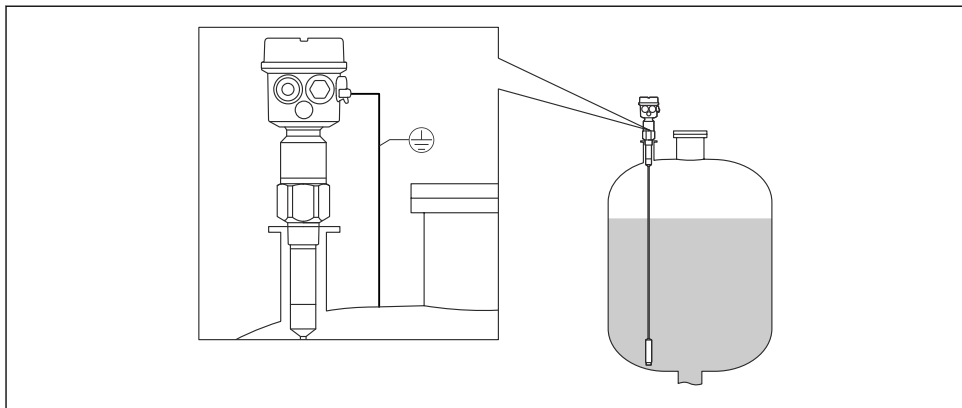
A0040451

1 Egy szonda vezetőképes tartályokkal



A0040452

2 Inaktív szakasszal ellátott szonda a szigetelt tartályokhoz



A0040453

- 3 Egy szonda teljesen szigetelt inaktív szakasszal

5.2.2 A kötélt lerövidítése

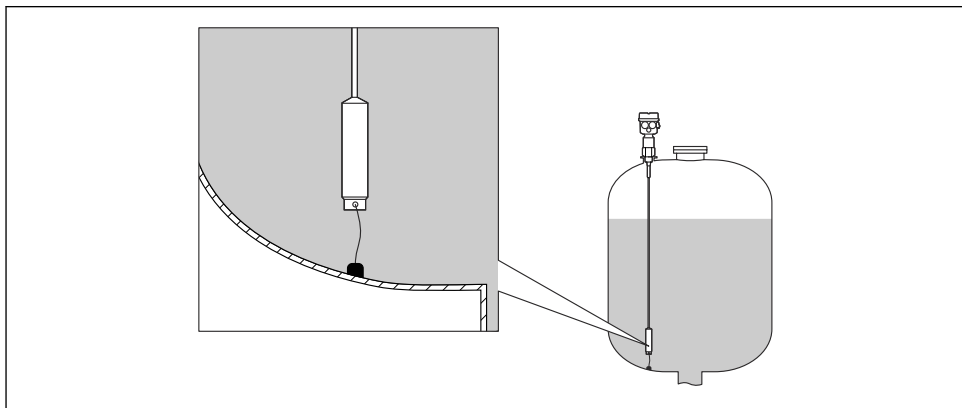


A rövidítőkészletről a KA061F/00 Rövid használati útmutatóban talál információkat.

5.2.3 Húzóerő feszítéssel

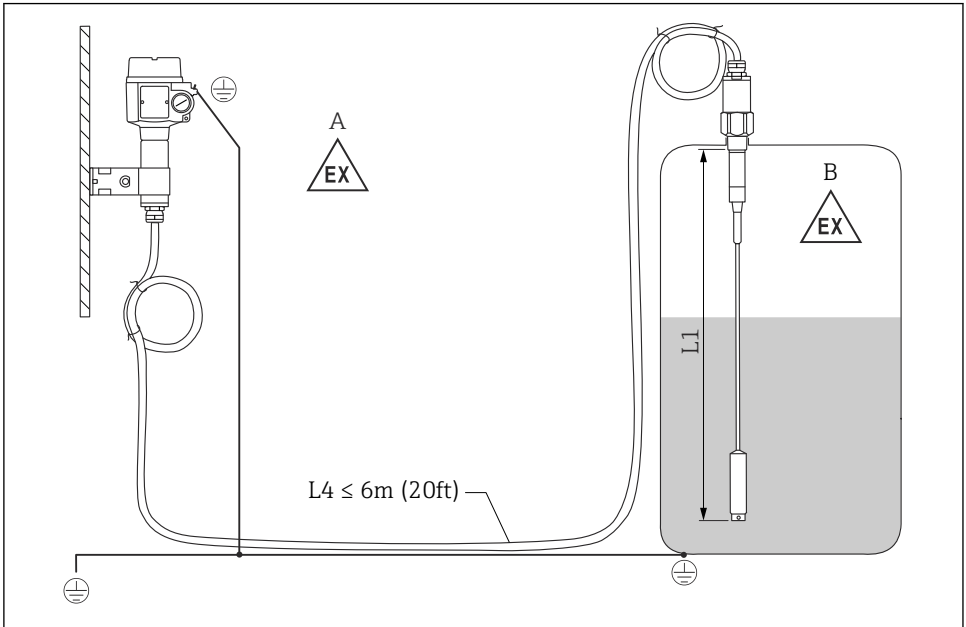
A szonda végét rögzíteni kell, ha a szonda hozzáérhet a siló falához vagy a tartály egyéb részeihez. A szonda húzóerőjében található belső menet erre a célra szolgál. A merevítés lehet vezetőképes vagy a tartályfaltól elszigetelt.

A túlzott mértékű húzóterhelés elkerülése érdekében a kötélnak lazának kell lennie vagy egy rugóval kell kikötni. A maximális húzóterhelés nem haladhatja meg a 200 Nm (147.5 lbf ft) értéket.




A0040462

5.3 Szonda különálló házzal



A0040473

 4 Szondacsatlakozás és különálló ház. Mértékegység mm (in)

A 1. robbanásveszélyes zóna


B 0. robbanásveszélyes zóna

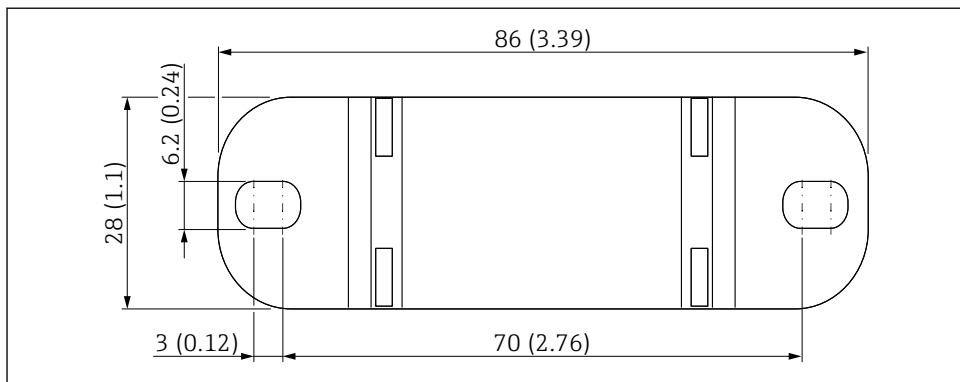
L1 Kötélhossz: max. 9.7 m (32 ft)

L4 Kábel hossza

 Lásd a Használati útmutatót →  2.

5.3.1 Fali konzol

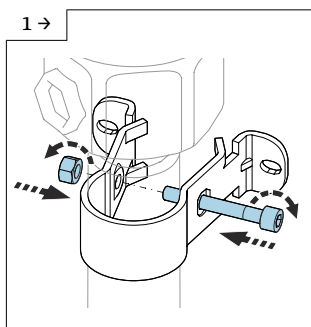
-  ■ A fali konzol a csomag részét képezi.
- A fali konzol fúrósablonként való használatához először a fali konzolt fel kell csavarozni a különálló házra.
- A lyukak közötti távolság a különálló házra történő felcsavarozáskor lecsökken.



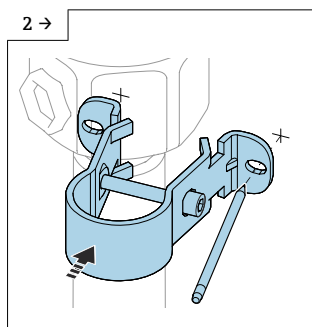
A0033881

Mértékegység mm (in)

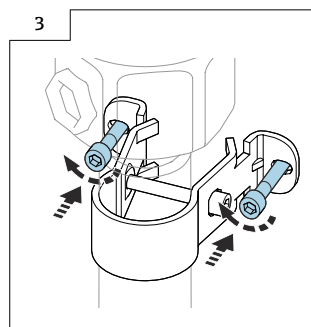
5.3.2 Falra történő szerelés



A0042318



A0042319



A0042320

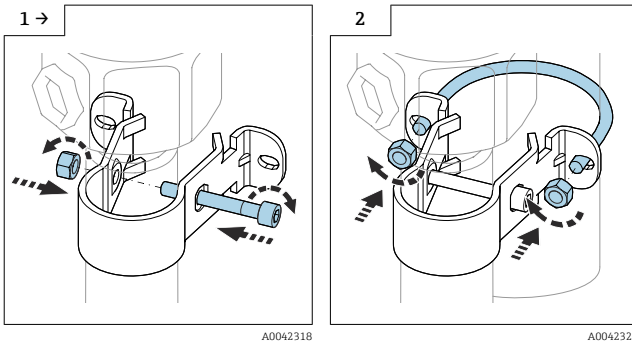
► Csavarozza fel a fali konzolt a csőre.

► Fúrás előtt jelölje meg a falon lévő furatok távolságát.

► Csavarozza fel a különálló házat a falra.

5.3.3 Csőre törtéző szerelés

i A maximális csőátmérő 50.8 mm (2 in).



▶ Csavarozza fel a fali konzolt a csőre.

▶ Csavarozza a különálló házat egy csőre.

5.3.4 A csatlakozókábel lerövidítése

ÉRTESÍTÉS

A csatlakozások és a kábel károsodásának veszélye.

▶ Ellenőrizze, hogy a csatlakozókábel és a sonda nem forog-e el a nyomócsavarral!

i Az L1 kötél és az L4 kábel maximális teljes hossza 10 m (33 ft) → 9.

A sonda és a különálló ház közötti maximális csatlakozási hossz 6 m (20 ft).

Különálló házzal rendelkező eszköz megrendeléskor meg kell adni a kívánt hosszúságot.

i A csatlakozókábel lerövidítése esetén javasoljuk, hogy az összes gyűrűs terminállal ellátott szálát használja fel.

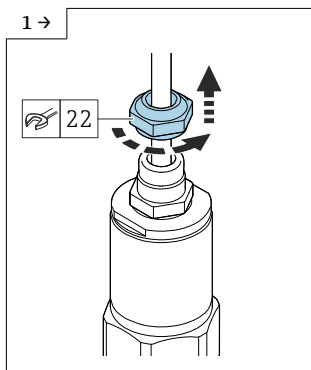
A fel nem használt szálak miatti rövidzárlat elkerülése érdekében a felhelyezett új gyűrűs terminálok csatlakozásait egy hőzsugorcsővel kell szigetelni.

A forrasztott csatlakozások szigeteléséhez használjon hőzsugorcsöveket.

Ha a kábelcsatlakozást le kell rövidíteni vagy egy falon kell átvezetni, akkor azt le kell választani a folyamatsatlakozástól.

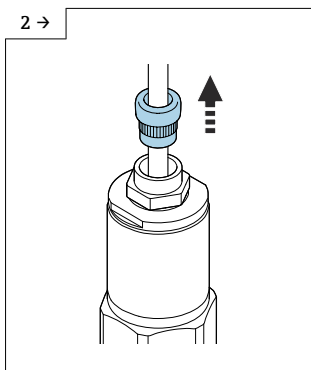
Szonda aktív lerakódáskompenzáció nélkül

A csatlakozókábel leválasztása



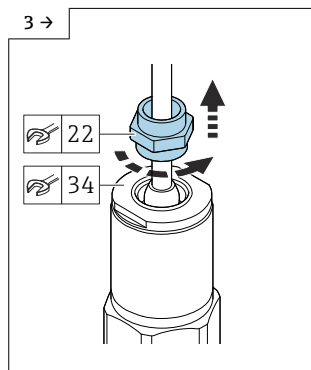
A0042111

- ▶ Lazítsa meg a nyomócsavart egy nyitott villáskulccsal AF22.



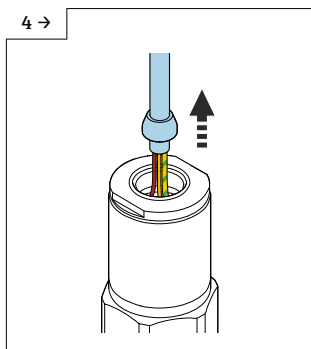
A0042112

- ▶ Húzza ki a betét tömitését a tömszelencéből.



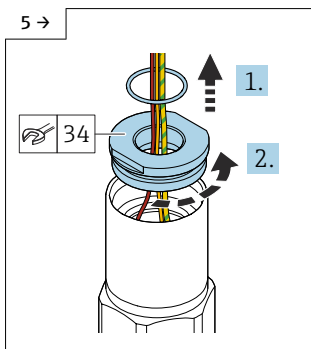
A0042113

- ▶ Rögzítse az adapterlemezt az AF34 villáskulccsal, és lazítsa meg a kábeltöméselencét az AF22 villáskulccsal.



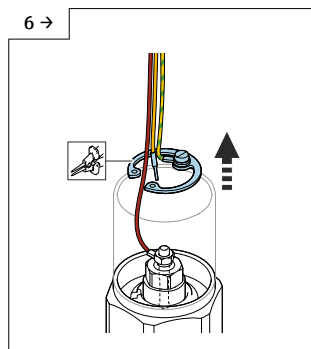
A0042114

- ▶ Húzza ki a kábelt a kúppal.



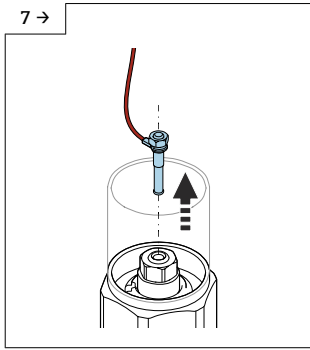
A0042115

- ▶ Távolítsa el a tömitést, és lazítsa meg az adapterlemezt az AF34 villáskulccsal.



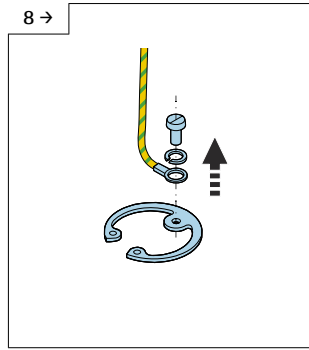
A0042545

- ▶ Távolítsa el a springyűrűt egy springyűrű fogóval.



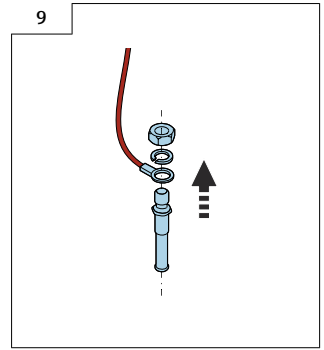
A0042117

- Távolítsa el a pengedugót az aljzattól.



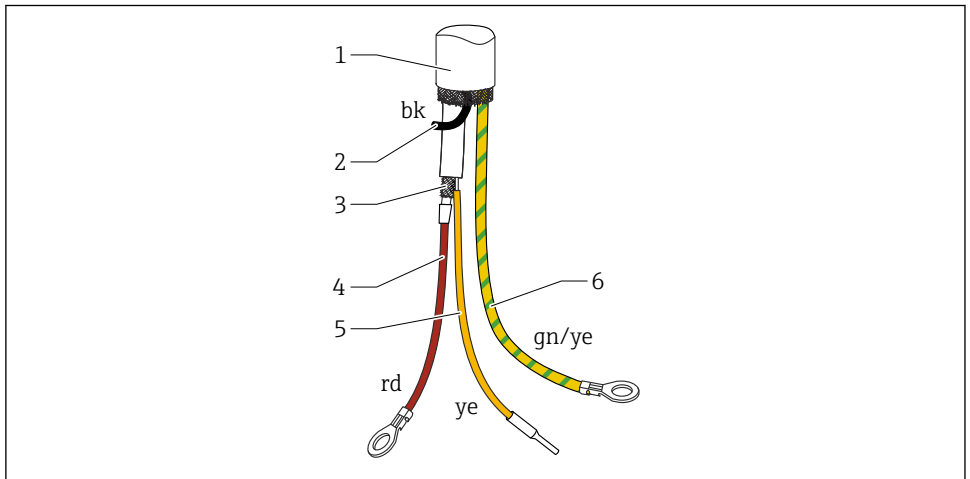
A0042546

- Lazítsa meg a csavart a sárga-zöld kábel leválasztásához.



A0042119

- Lazítsa meg a pengedugó anyáját (M4).



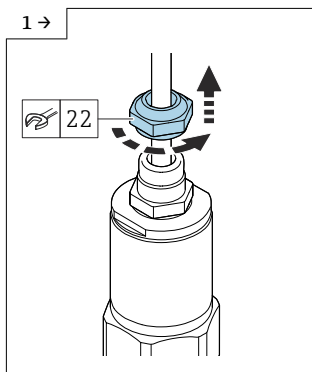
A0042544

5 Kábelcsatlakozások

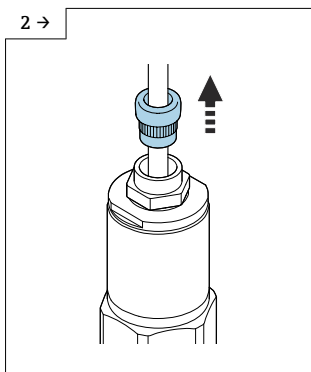
- 1 Külső árnyékolás (nem szükséges)
- 2 Fekete szál (bk) (nem szükséges)
- 3 Koaxiális kábel központi maggal és árnyékolással
- 4 Forrassa a piros (rd) szálát a koaxiális kábel központi magjához (szonda)
- 5 Szigetelt szál (sárga) hőre zsugorodó hüvellyel
- 6 Sárga és zöld (gn/ye) szál gyűrűs kapoccsal

Szonda aktív lerakódáskompenzációval

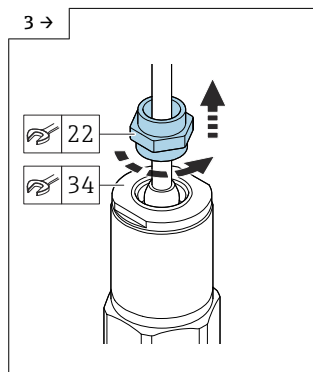
A csatlakozókábel leválasztása



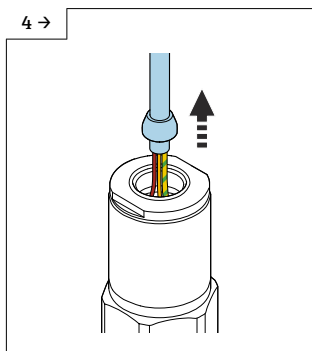
- ▶ Lazítsa meg a nyomósvart egy nyitott villáskulccsal AF22.



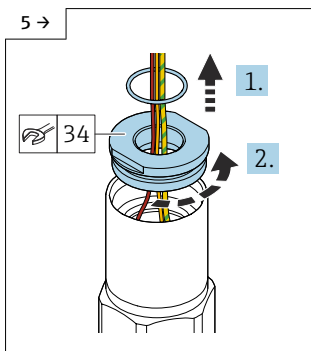
- ▶ Húzza ki a betét tömítését a tömszelencéből.



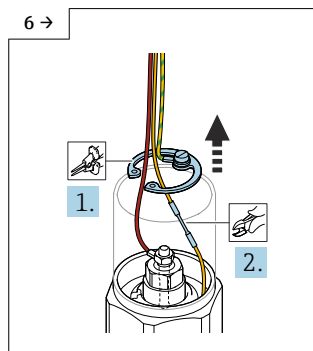
- ▶ Rögzítse az adapterlemezt az AF34 villáskulccsal, és lazítsa meg a kábeltömszelencét az AF22 villáskulccsal.



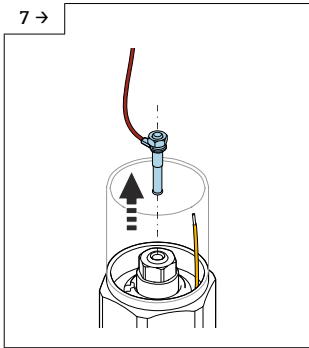
- ▶ Húzza ki a kábelt a kúppal.



- ▶ Távolítsa el a tömítést, és lazítsa meg az adapterlemezt az AF34 villáskulccsal.

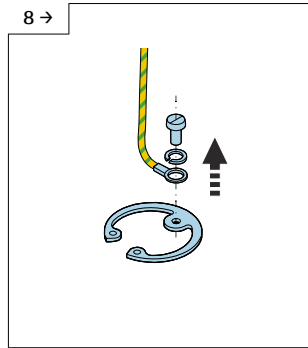


- ▶ Távolítsa el a snapgyűrűt egy snapgyűrű fogóval és vágja el a sárga kábelt.



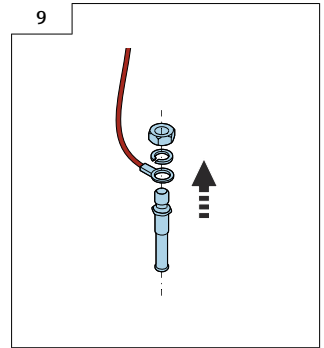
A0042549

- Távolítsa el a pengedugót az aljzattól.



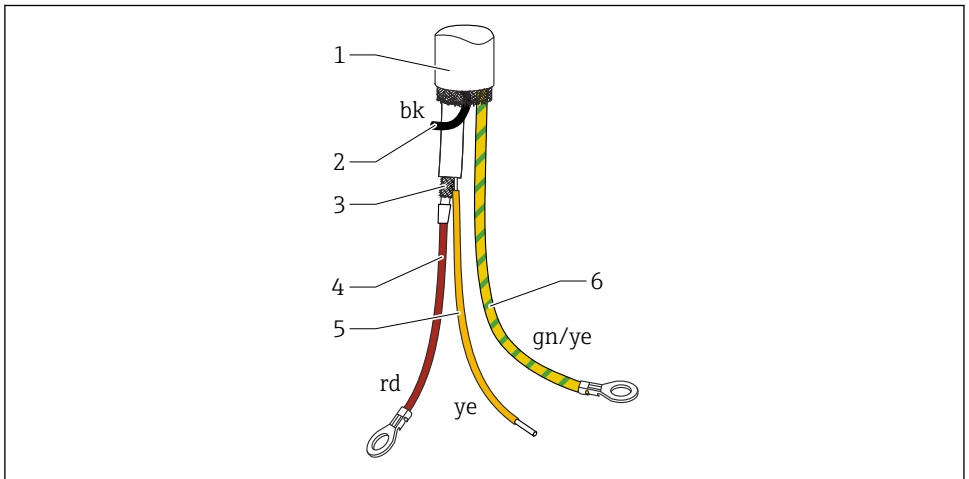
A0042546

- Lazítsa meg a csavart a sárga-zöld kábel leválasztásához.



A0042119

- Lazítsa meg a pengedugó anyáját (M4).



A0042547

6 Kábelcsatlakozások

- 1 Külső árnyékolás (nem szükséges)
- 2 Fekete szál (bk) (nem szükséges)
- 3 Koaxiális kábel központi maggal és árnyékolással
- 4 Forrassa a piros (rd) szálát a koaxiális kábel központi magjához (szonda)
- 5 Forrassa a sárga (ye) szálát a koaxiális kábel árnyékolásához (földelés)
- 6 Sárga és zöld (gn/ye) szál gyűrűs kapocssal

5.4 Beépítési utasítások

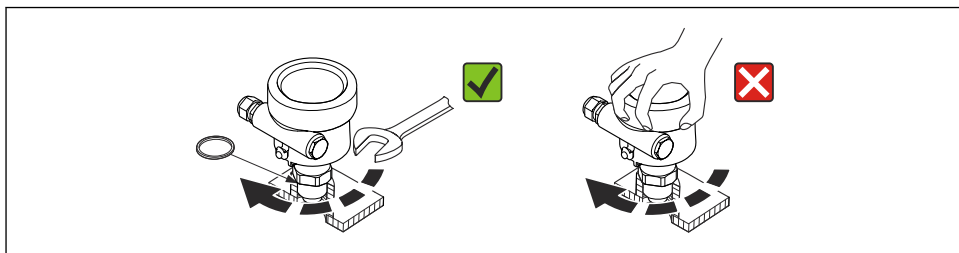
ÉRTESÍTÉS

A beépítés során ne sértse meg a szonda szigetelését!

- Ellenőrizze a rúd szigetelését.

ÉRTESÍTÉS**A szondát ne a szondaháznál fogva csavarja be!**

- ▶ Használjon egy nyitott végű villáskulcsot a szonda becsavarásához.



A0040476

5.4.1 Szonda beépítése

A következő szondák építhetők be:

- Menetes szonda
- Szonda Tri-Clamp-pal, higiéniai csatlakozással vagy karimával
- Szonda PTFE-bevonatos karimával

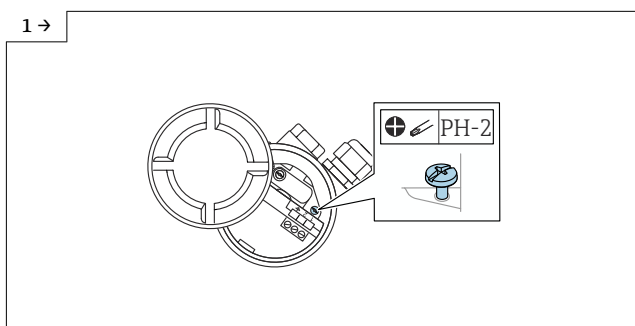


Lásd a Használati útmutatót → 2

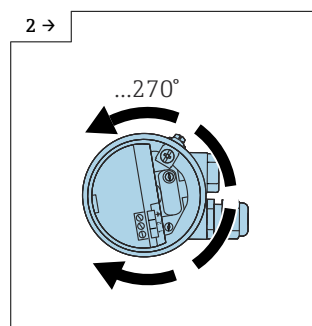
5.4.2 A ház beigazítása

A kábelbemenet beigazítása érdekében a ház 270 °-kal elforgatható. A nedvesség behatolásának megelőzése érdekében a csatlakozókábelnek a kábeltömszelence előtti szakaszát lefelé vezesse és kábelkötegelővel rögzítse. Ez különösen kültéri felszerelés esetén ajánlott.

A ház beigazítása



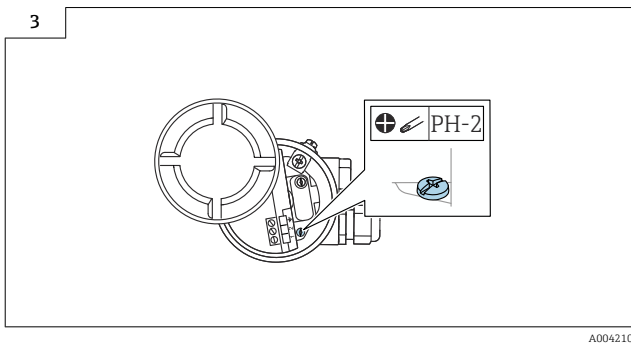
A0042107



A0042108

- ▶ Húzza meg a szorítócsavart.

- ▶ Igazítsa a házat a szükséges helyzetbe.



- ▶ Húzza meg a szorítócsavart < 1 Nm (0.74 lbf ft) nyomatékkal.

i A T13 háztípus beállítására szolgáló rögzítőcsavar az elektronikadobozban található.

5.4.3 A szondaház tömítése

Győződjön meg arról, hogy a fedél tömített.

ÉRTESÍTÉS

- ▶ Soha ne használjon ásványolaj-alapú zsírt, mivel az tönkreteszi az O-gyűrűt.

6 Elektromos csatlakoztatás

- i** A tápegység csatlakoztatása előtt vegye figyelembe a következőket:
- a tápfeszültségnek meg kell egyeznie az adattáblán megadott adatokkal
 - az eszköz csatlakoztatása előtt kapcsolja ki a tápfeszültséget
 - csatlakoztassa a potenciálkiegyenlítést az érzékelő földelőkapcsára

i Ha a szondát veszélyes területeken használja, be kell tartani a vonatkozó nemzeti szabványokat és a biztonsági utasításokban (XA) szereplő információkat.

Csak a megadott kábeltömszelencét használja.

6.1 Csatlakozási követelmények

6.1.1 Potenciálkiegyenlítés

⚠ VESZÉLY

Robbanásveszély!

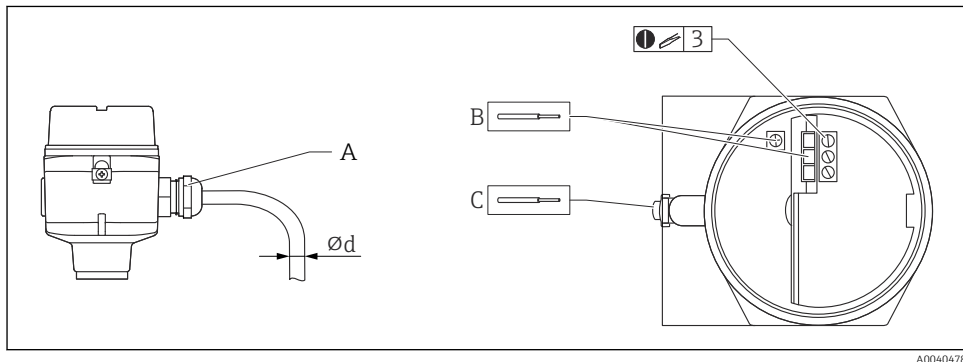
- ▶ Csak akkor csatlakoztassa a kábelárnyékolást az érzékelő oldalán, ha a szondát Ex-területekre szereli fel!

Csatlakoztassa a potenciálkiegyenlítést a ház külső földelőcsatlakozójára (T13, F13, F16, F17, F27). Az F15 rozsdamentes acél ház esetében a földelőcsatlakozó a házban is elhelyezhető. A

további biztonsági utasítások megismerése érdekében, kérjük, olvassa el a veszélyes területeken történő alkalmazásra vonatkozó különálló dokumentációt.

6.1.2 Kábelspecifikációk

Az elektronikus betéteket a kereskedelmi forgalomban kapható műszerkábelek segítségével csatlakoztassa. Ha van potenciálkiegyenlítés, akkor árnyékolt műszerkábelek használata esetén csatlakoztassa az árnyékolást mindkét oldalon az árnyékolás hatékonyságának optimalizálása érdekében.



A Kábelbevezetés

B Elektronikus betét csatlakozók: kábelméret max. 2.5 mm² (14 AWG)

C Házon kívüli földelőcsatlakozó, kábelméret max. 4 mm² (12 AWG)

$\varnothing d$ Kábel átmérője

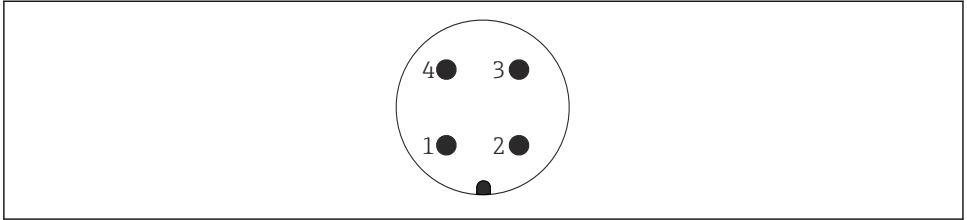
Kábelbevezetések

- Nikkelezett sárgaréz: $\varnothing d = 7 \dots 10.5 \text{ mm}$ (0.28 ... 0.41 in)
- Szintetikus anyag: $\varnothing d = 5 \dots 10 \text{ mm}$ (0.2 ... 0.38 in)
- Rozsdamentes acél: $\varnothing d = 7 \dots 12 \text{ mm}$ (0.28 ... 0.47 in)

6.1.3 Csatlakozó

Az M12 csatlakozóval ellátott változat esetén a jelvezeték csatlakoztatásához a házat nem kell kinyitni.

Az M12 csatlakozó tűkiosztása



A0011175

- 1 Pozitív potenciál
- 2 Nincs használatban
- 3 Negatív potenciál
- 4 Földelés

6.1.4 Kábelbevezetés

Kábeltömszelence

M20x1.5, Ex d, csak M20 kábelbemenethez
A csomag két kábeltömszelencét tartalmaz.

Kábelbevezetés

- G $\frac{1}{2}$
- NPT $\frac{1}{2}$
- NPT $\frac{3}{4}$

6.2 Huzalozás és csatlakoztatás

6.2.1 Csatlakozórekesz

A robbanásvédelemtől függően a csatlakozódoboz a következő változatokban kapható:

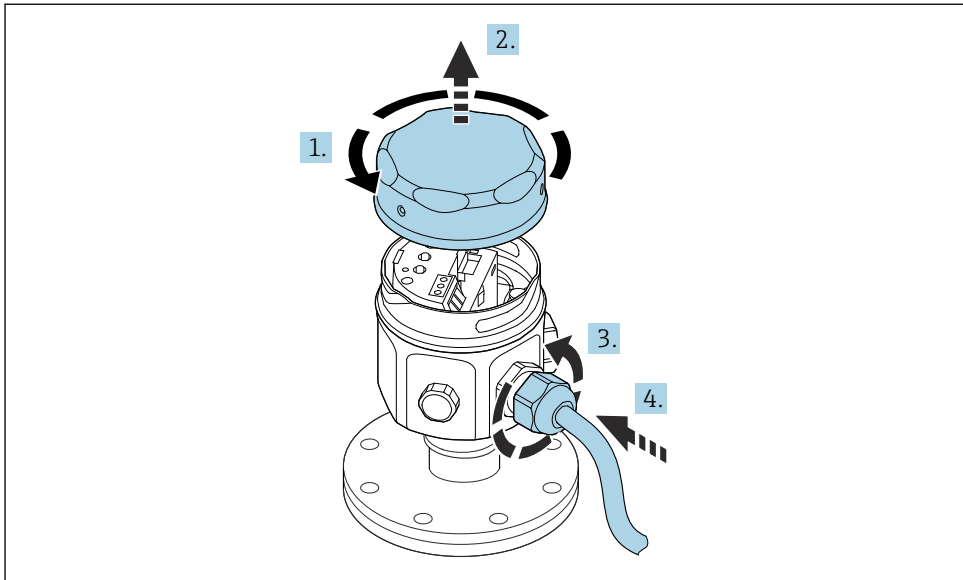
Normál védelem, Ex ia védelem

- F16 poliészter ház
- F15 rozsdamentes acél ház
- F17 alumínium ház
- F13 alumínium ház gázzáró folyamattömítéssel
- T13 alumínium ház, különálló csatlakozórekeszsel

Ex d védelem, gázzáró folyamattömítés

- F13 alumínium ház gázzáró folyamattömítéssel
- T13 alumínium ház, különálló csatlakozórekeszsel

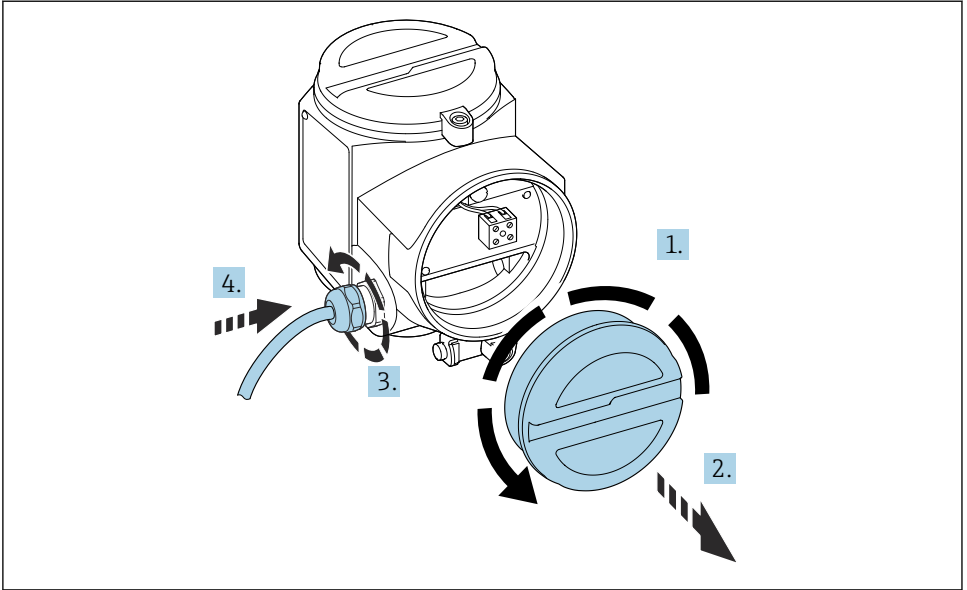
Az elektronikus betét tápellátáshoz való csatlakoztatása:



A0040635

1. Csavarozza le a burkolat fedelét.
2. Távolítsa el a ház fedelét.
3. Lazítsa ki a kábeltömszelencét.
4. Helyezze be a kábelt.

Az elektronikus betét csatlakoztatása a T13 házba szerelt tápegységhez:



A0040637

1. Csavarozza le a burkolat fedelét.
2. Távolítsa el a ház fedelét.
3. Lazítsa ki a kábeltömszelencét.
4. Helyezze be a kábelt.

6.3 A mérőeszköz csatlakoztatása

Lehetséges mérőeszközök:

- 2-vezetékes váltóáramú (AC) elektronikus betét, FEI51
- Egyenáramú (DC) PNP elektronikus betét, FEI52
- 3-vezetékes elektronikus betét, FEI53
- Váltóáramú (AC) és egyenáramú (DC), relé kimenettel, FEI54 elektronikus betét
- SIL2 / SIL3 elektronikus betét, FEI55
- PFM elektronikus betét, FEI57S
- NAMUR elektronikus betét, FEI58




Lásd a Használati útmutatót → 2

7 Üzembe helyezés


7.1 Beépítés és a működés ellenőrzése



Lásd a Használati útmutatót →  2


7.2 A mérőeszköz bekapcsolása



Lásd a Használati útmutatót →  2

7.3 Az eszköz konfigurálása



Lásd a Használati útmutatót →  2



71539566

www.addresses.endress.com
