

Resumo das instruções de operação **Liquicap M** **FTI52**

Chave de nível pontual de capacitância



1 Documentos relacionados



A0023555

2 Sobre esse documento

2.1 Convenções do documento

2.1.1 Símbolos de segurança



Este símbolo alerta sobre uma situação perigosa. Se esta situação não for evitada, poderão ocorrer ferimentos sérios ou fatais.

⚠️ ATENÇÃO

Este símbolo alerta sobre uma situação perigosa. A falha em evitar esta situação pode resultar em sérios danos ou até morte.

⚠️ CUIDADO

Este símbolo alerta sobre uma situação perigosa. A falha em evitar esta situação pode resultar em danos pequenos ou médios.

AVISO

Este símbolo contém informações sobre procedimentos e outros dados que não resultam em danos pessoais.

2.1.2 Símbolos elétricos

⊖ Aterramento de proteção (PE)

Terminais de terra devem ser conectados ao terra antes de estabelecer quaisquer outras conexões.

Os terminais de terra são localizados dentro e fora do equipamento:

- Terminal interno de terra: conecta o aterramento de proteção à rede elétrica.
- Terminal de terra externo: conecta o equipamento ao sistema de aterramento da fábrica.

2.1.3 Símbolos da ferramenta



Chave de fenda plana



Chave de boca

2.1.4 Símbolos para determinados tipos de informações e gráficos

✅✅ Preferido

Procedimentos, processos ou ações que são recomendados

❌ Proibido

Procedimentos, processos ou ações que são proibidos

ℹ️ Dica

Indica informação adicional



Consulte a documentação



Consulte a página



Aviso ou etapa individual a ser observada

1., 2., 3.

Série de etapas




Inspeção visual

1, 2, 3, ...

Números de itens

A, B, C, ...

Visualizações

 **Área classificada**

Indica a área classificada

3 Instruções de segurança básicas

3.1 Especificações para o pessoal

O pessoal deverá atender as seguintes especificações a fim de executar as tarefas necessárias:

- ▶ Ser treinado, qualificado a realizar funções e tarefas específicas.
- ▶ Estar autorizado pelo dono ou operador da planta para executar tarefas específicas.
- ▶ Estar familiarizado com as regulamentações federais ou nacionais.
- ▶ Ter lido e entendido as instruções no manual e na documentação suplementar.
- ▶ Seguir as instruções e estar em conformidade com as condições.

3.2 Segurança no local de trabalho

Ao trabalhar no e com o equipamento:

- ▶ Usar o equipamento de proteção exigido de acordo com as regulamentações federais ou nacionais.

3.3 Segurança da operação

Ao executar a configuração, testar e fazer o trabalho de manutenção no equipamento, deverão ser implantadas medidas de supervisão alternativas para garantir a segurança da operação e a segurança de processo.

3.3.1 Áreas a prova de explosão

Ao usar o sistema de medição em áreas Ex, é necessário observar as normas e regulamentações nacionais aplicáveis. A documentação Ex separada, parte integrante desta documentação, é fornecida com o equipamento. Os procedimentos de instalação, os dados de conexão e as instruções de segurança que ela contém devem ser observados.

- Certifique-se de que a equipe técnica tenha treinamento adequado.
- Deve-se observar as especificações de medição especial e aquelas relacionadas à segurança para os pontos de medição.

3.4 Segurança do produto

Este medidor foi projetado em conformidade com as boas práticas de engenharia para satisfazer os requisitos de segurança mais avançados, foi testado e deixou a fábrica em condições seguras de operação.

Atende as normas gerais de segurança e aos requisitos legais. Ele está em conformidade com as diretrizes da CE listadas na declaração de conformidade da CE específicas do equipamento. A Endress+Hauser confirma este fato fixando a identificação CE no equipamento.


4 Recebimento e identificação do produto

4.1 Recebimento

Verifique se a embalagem ou o conteúdo está danificado. Verifique se os produtos entregues estão completos e compare o escopo de entrega com as informações de seu pedido.

4.2 Identificação do produto



Consulte Instruções de operação →  2

4.3 Armazenamento e transporte

Para armazenamento e transporte, embale o equipamento e proteja-o contra impactos. A embalagem original oferece a melhor proteção. A temperatura de armazenamento permitida é -50 para +85 °C (-58 para +185 °F).

5 Instalação

5.1 Requisitos de instalação

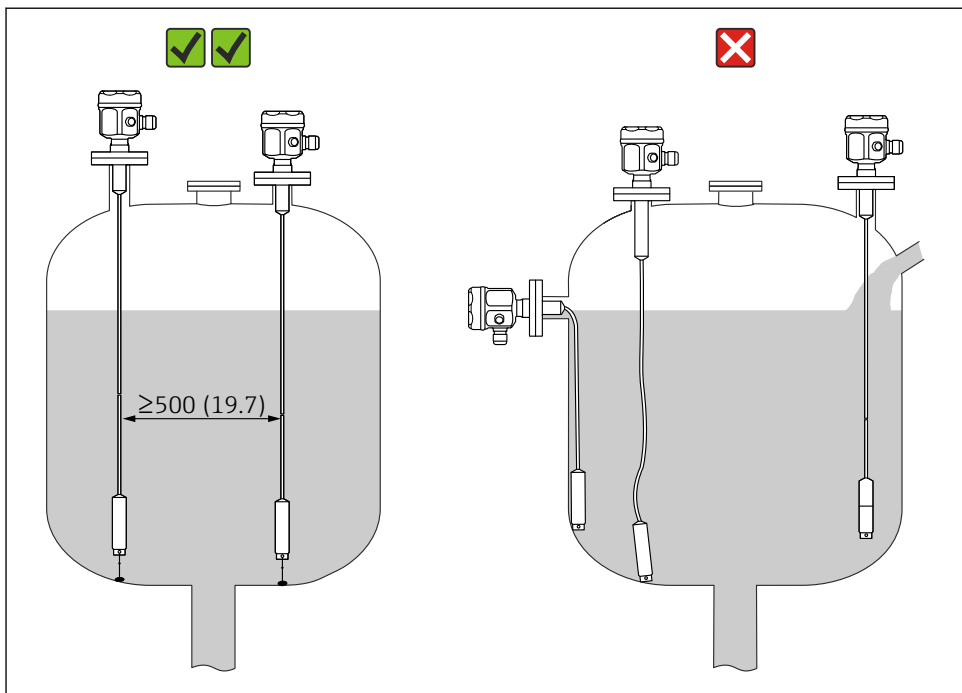
5.1.1 Instalação do sensor

O Liquicap M FMI51 pode ser instalado pela parte de cima ou de baixo.



Certifique-se de que:

- a sonda não é instalada na área da cortina de abastecimento
- a sonda não está em contato com a parede do contêiner
- a distância do piso do contêiner é ≥ 10 mm (0.39 in)
- são instaladas várias sondas próximas umas das outras com uma distância mínima entre elas de 500 mm (19.7 in)



A0040578

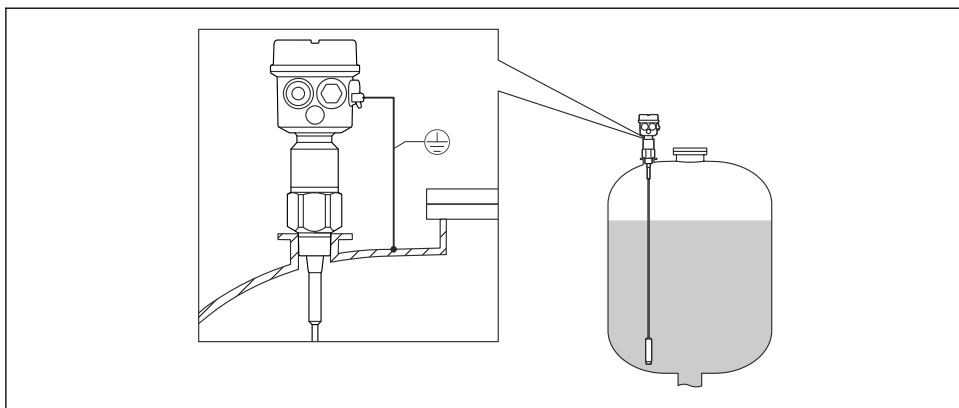
Unidade de medida mm (in)

5.2 Exemplos de instalação

5.2.1 Hastes rígidas

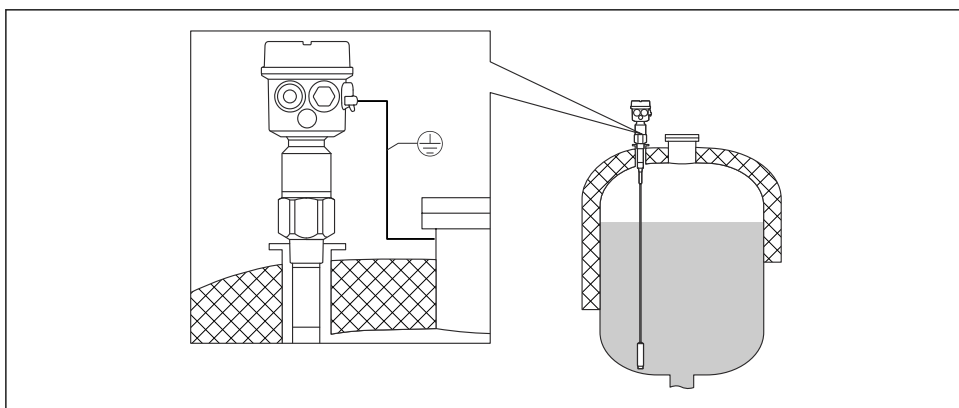


Os exemplos de aplicação mostram a instalação vertical de hastes rígidas para a detecção de nível pontual MÍN..



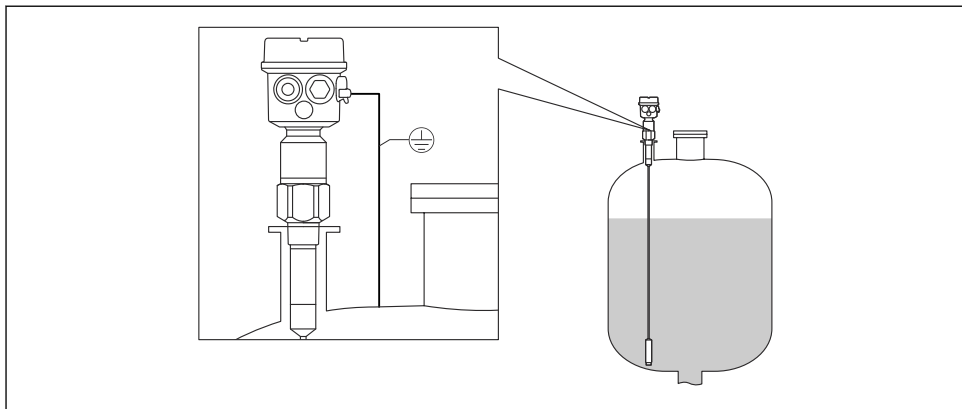
A0040451

1 *Uma sonda com tanques condutivos*



A0040452

2 *Uma sonda com comprimento inativo para tanques isolados*



A0040453

3 Uma sonda com comprimento inativo totalmente isolado

5.2.2 Encurtando a haste

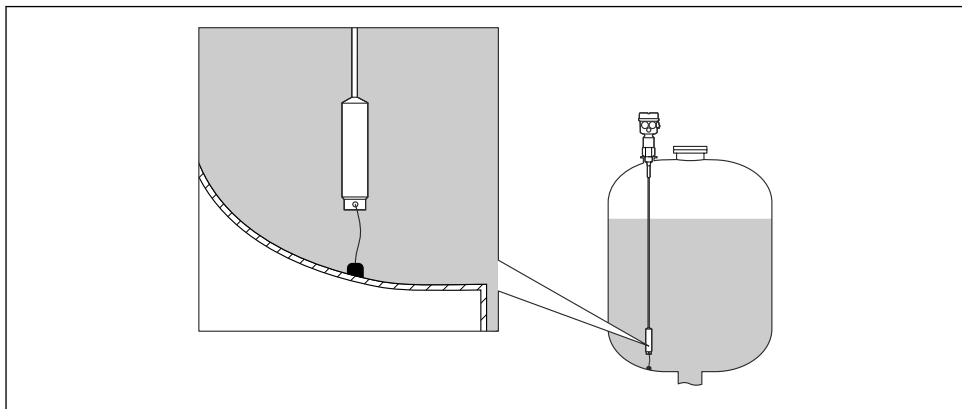


Para informações sobre o kit de encurtamento, veja o Resumo das instruções de operação KA061F/00.

5.2.3 Peso de tensionamento com tensão

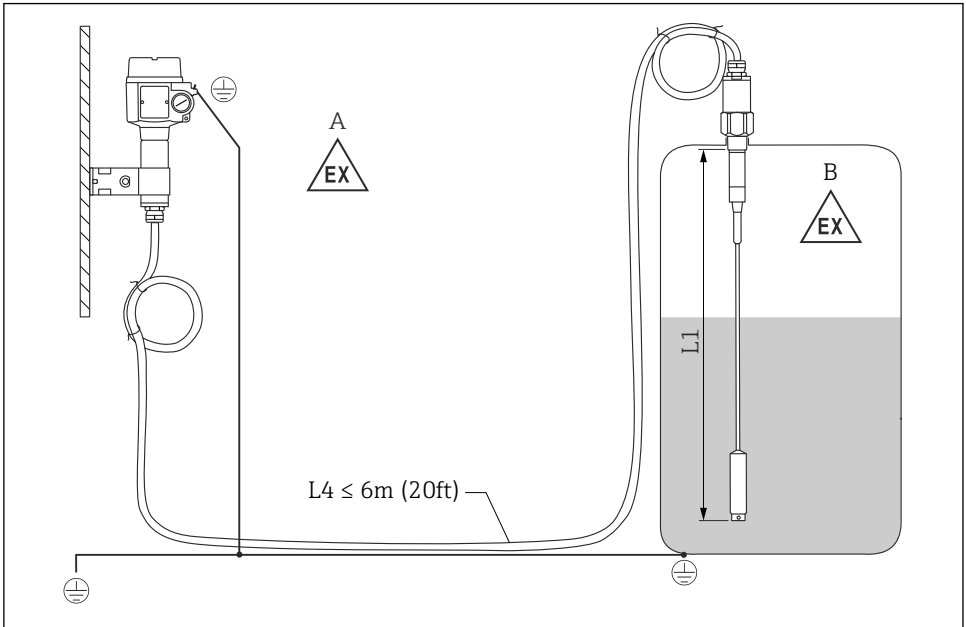
A extremidade da sonda precisa ser fixada se a sonda entrar em contato com a parede do silo ou outra parte no tanque. Está é a função da rosca interna no peso da sonda. A amarra pode ser condutiva ou isolante em relação a parede do tanque.

Para evitar uma carga de tração muito alta, a haste deve ser solta ou fixada com uma mola. A carga de tração máxima não pode exceder 200 Nm (147.5 lbf ft).



A0040462

5.3 Sonda com invólucro separado



A0040473

4 Conexão da sonda e do invólucro separado. Unidade de medida mm (in)

A Zona explosiva 1

B Zona explosiva 0

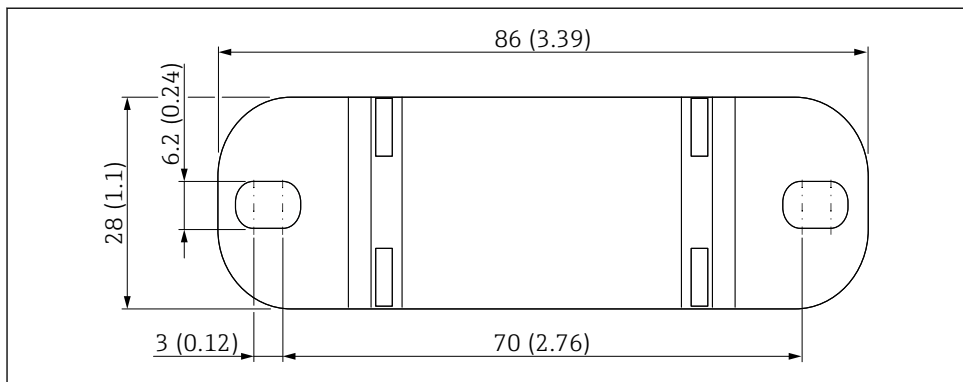
L1 Comprimento da haste: máx. 9.7 m (32 ft)

L4 Comprimento do cabo

Consulte Instruções de operação → 2.

5.3.1 Suporte de parede

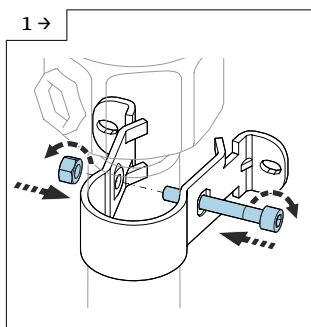
- i
 O suporte de parede é parte do escopo de entrega.
- Para que o suporte de parede seja usado como gabarito de furação, o suporte deve primeiro ser aparafusado ao invólucro separado.
- A distância entre os furos é reduzida parafusando-o no invólucro separado.



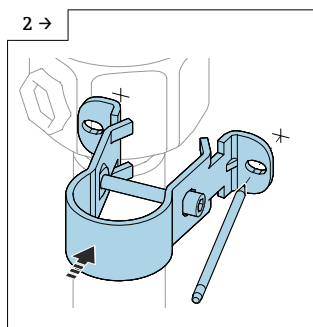
A0033881

Unidade de medida mm (in)

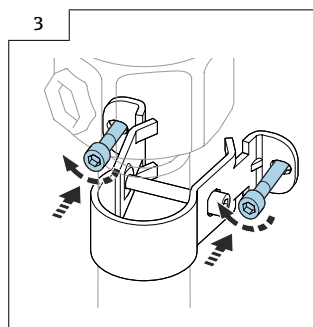
5.3.2 Montagem em parede



A0042318



A0042319



A0042320

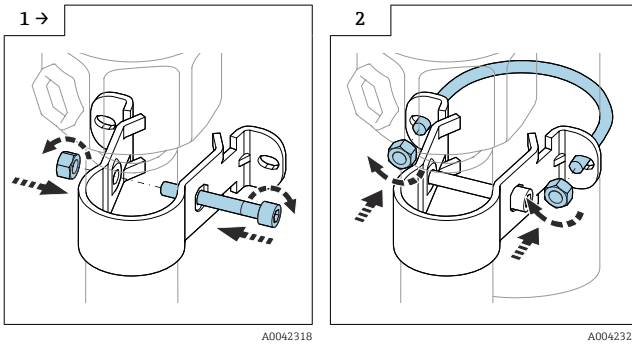
▶ Aparafuse o suporte de parede no tubo.

▶ Marque a distância entre os furos na parede antes de furar.

▶ Parafuse o invólucro separado na parede.

5.3.3 Montagem na tubulação

i O diâmetro máximo da tubulação é 50.8 mm (2 in).



▶ Aparafuse o suporte de parede no tubo.

▶ Parafuse o invólucro separado no tubo.

5.3.4 Encurtamento do cabo de conexão

AVISO

Risco de dano às conexões e ao cabo.

▶ Certifique-se de que o cabo de conexão e a sonda não girem com o parafuso de pressão!

i O comprimento máximo total da haste L1 e do cabo L4 é de 10 m (33 ft) → 9.
O comprimento máximo da conexão entre a sonda e o invólucro separado é de 6 m (20 ft).

Ao solicitar um equipamento com um invólucro separado, é necessário especificar o comprimento desejado.

i Recomendamos reutilizar os fios com os terminais de anel no caso de encurtamento do cabo de conexão.

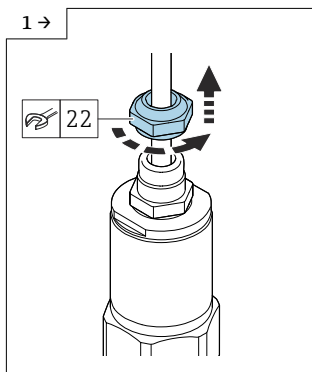
A fim de evitar o risco de curto-circuito quando os fios não são reutilizados, as conexões dos novos terminais de anel instaladas devem ser isoladas com uma luva termo-retrátil.

Use tubos termo-retráteis em todas as juntas soldadas.

Se a conexão do cabo precisar ser encurtada ou passada por uma parede, ela deverá ser separada da conexão de processo.

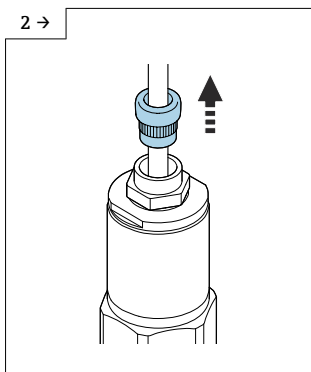
Sonda sem compensação ativa de incrustação

Desconexão do cabo de conexão



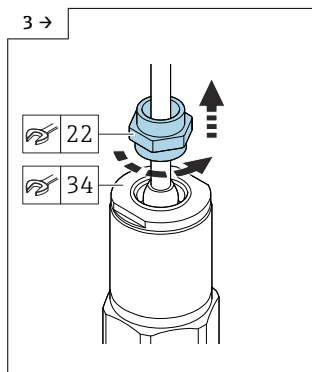
A0042111

- ▶ Afrouxe o parafuso com uma chave de boca AF22.



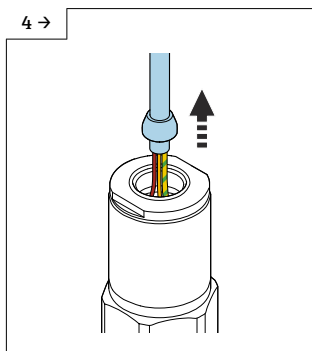
A0042112

- ▶ Puxe a vedação da unidade eletrônica para fora do prensa-cabos.



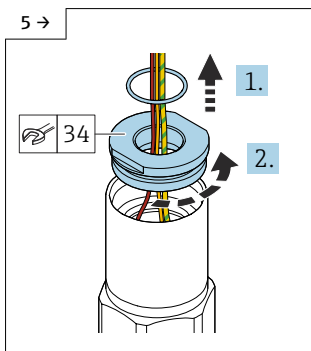
A0042113

- ▶ Bloqueie o disco adaptador com a chave de boca AF34 e afrouxe o prensa-cabos com a chave de boca AF22.



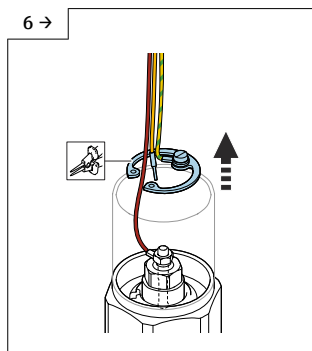
A0042114

- ▶ Puxe o cabo com o cone.



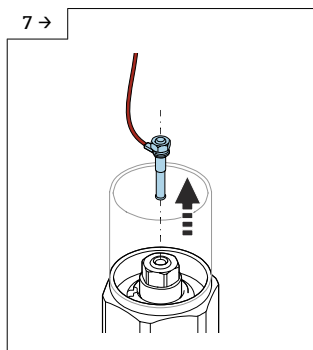
A0042115

- ▶ Remova a vedação e afrouxe o disco adaptador com a chave de boca AF34.



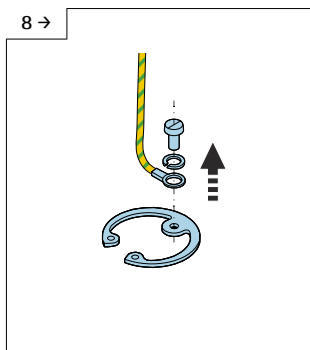
A0042545

- ▶ Remova o anel retentor com pinças para anel retentor.



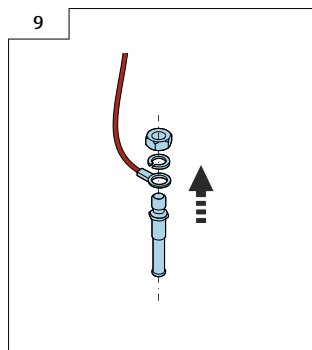
A0042117

- Remova o conector da lâmina do soquete.



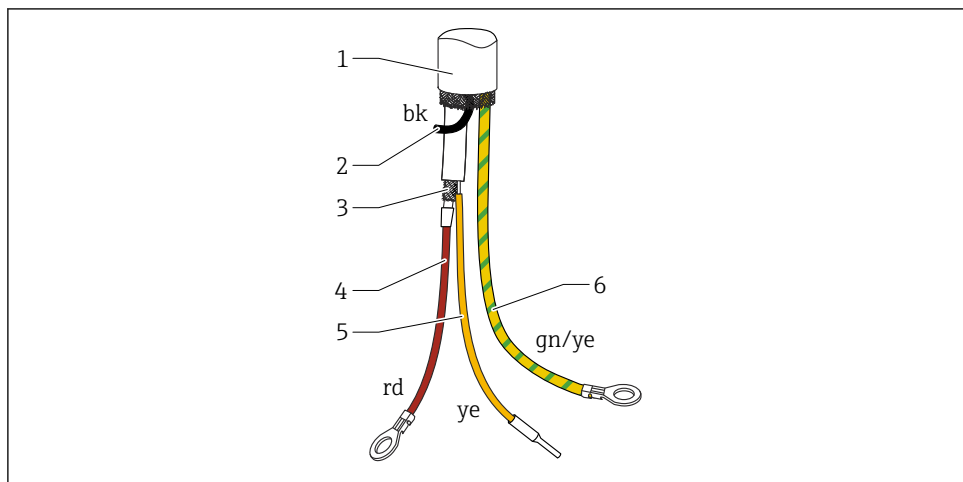
A0042546

- Afrouxe o parafuso para desconectar o cabo amarelo-verde.



A0042119

- Afrouxe a porca (M4) do conector da lâmina.



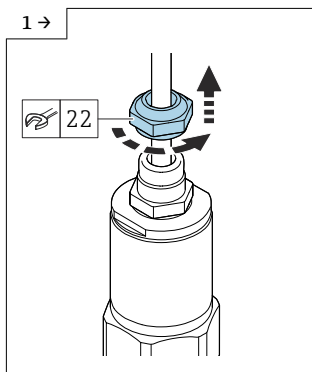
A0042544

5 Conexões do cabo

- 1 Blindagem externa (não necessário)
- 2 Fio preto (bk) (não necessário)
- 3 Cabo coaxial com núcleo central e blindagem
- 4 Solde o fio vermelho (rd) com o núcleo central do cabo coaxial (sonda)
- 5 Fio isolado (ye) com a luva termorretrátil
- 6 Fio amarelo e verde (gn/ye) com um terminal de anel

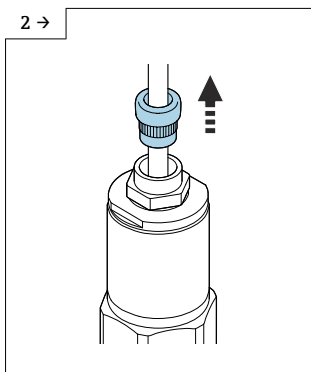
Sonda com compensação ativa de incrustação

Desconexão do cabo de conexão



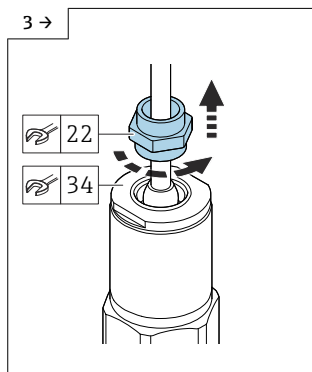
A0042111

- ▶ Afrouxe o parafuso com uma chave de boca AF22.



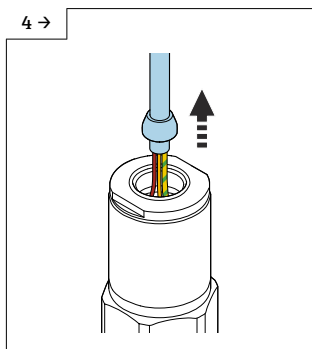
A0042112

- ▶ Puxe a vedação da unidade eletrônica para fora do prensa-cabos.



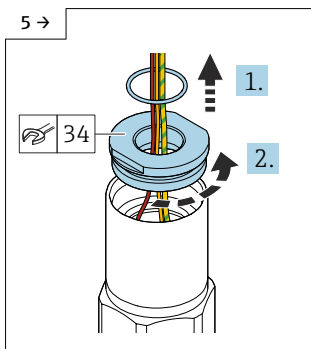
A0042113

- ▶ Bloqueie o disco adaptador com a chave de boca AF34 e afrouxe o prensa-cabos com a chave de boca AF22.



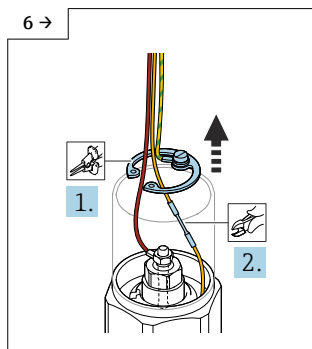
A0042114

- ▶ Puxe o cabo com o cone.



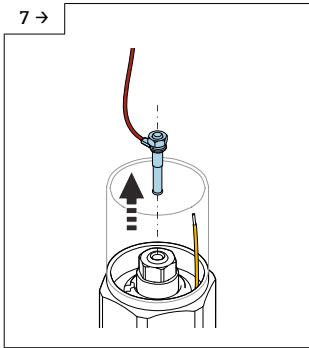
A0042115

- ▶ Remova a vedação e afrouxe o disco adaptador com a chave de boca AF34.



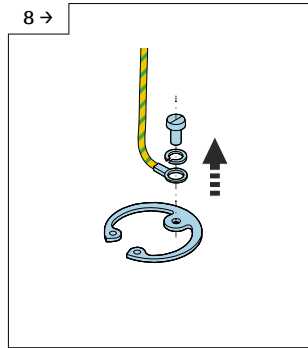
A0042548

- ▶ Remova o anel retentor com pinças para anel retentor e corte o cabo amarelo.



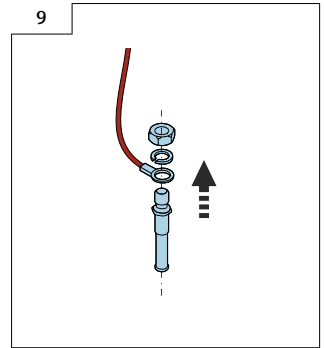
A0042549

- Remova o conector da lâmina do soquete.



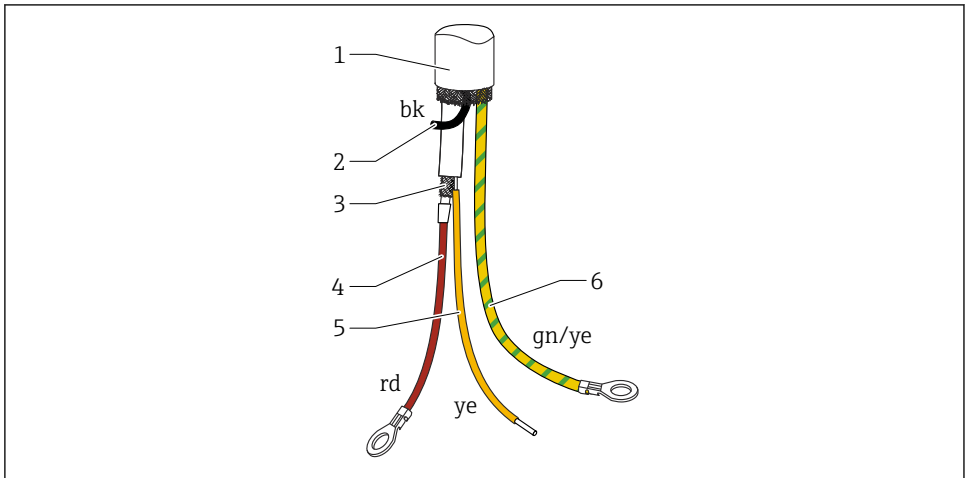
A0042546

- Afrouxe o parafuso para desconectar o cabo amarelo-verde.



A0042119

- Afrouxe a porca (M4) do conector da lâmina.



A0042547

6 Conexões do cabo

- 1 Blindagem externa (não necessário)
- 2 Fio preto (bk) (não necessário)
- 3 Cabo coaxial com núcleo central como blindagem
- 4 Solde o fio vermelho (rd) com o núcleo central do cabo coaxial (sonda)
- 5 Solde o fio com a blindagem do cabo coaxial (terra) amarelo (ye)
- 6 Fio amarelo e verde (gn/ye) com um terminal de anel

5.4 Instruções de instalação

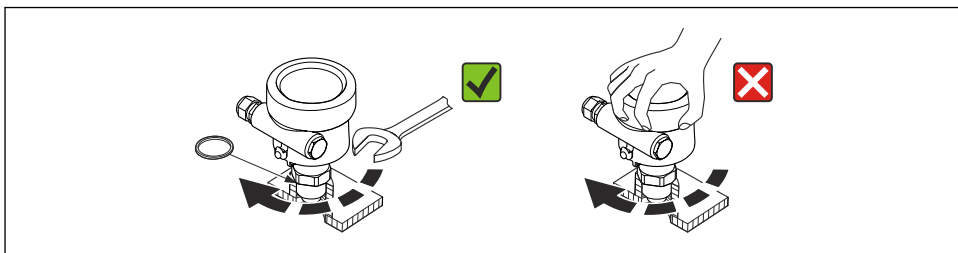
AVISO

Não danifique o isolamento da sonda durante a instalação!

- Verifique o isolamento da haste.

AVISO**Não rosqueie a sonda usando o invólucro da sonda!**

- Use uma chave de boca para rosquear a sonda.





A0040476

5.4.1 Instalação da sonda

As seguintes sondas podem ser instaladas:

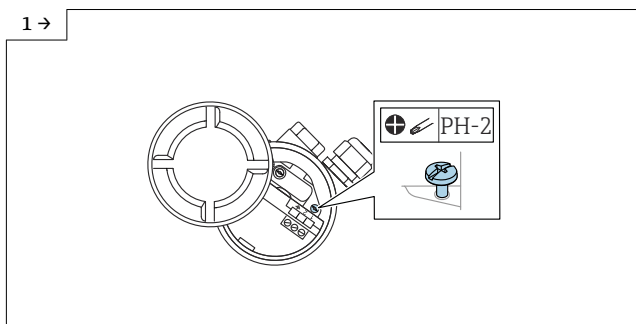
- Sonda com rosca
- Sonda com braçadeira Tri-clamp, conexão sanitária ou flange
- Sonda com flange com revestimento PTFE

 Consulte Instruções de operação →  2

5.4.2 Alinhamento do invólucro

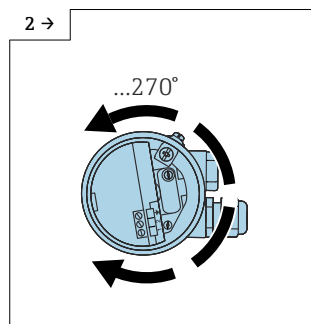
O invólucro pode ser girado 270° para alinhar a entrada para cabos. Para evitar a penetração de umidade, passe o cabo de conexão para baixo na frente do prensa-cabo e prenda-o com uma braçadeira. Isso é especialmente recomendado para a instalação externa.

Alinhamento do invólucro



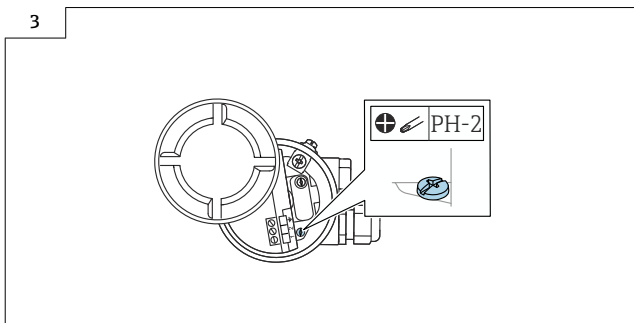
A0042107

- Afrouxe o parafuso de fixação.



A0042108

- Alinhe o invólucro na posição necessária.



A0042109

- ▶ Aperte o parafuso de fixação com torque < 1 Nm (0.74 lbf ft).

i O parafuso de fixação para alinhamento do invólucro tipo T13 está localizado no compartimento de componentes eletrônicos.

5.4.3 Vedação do invólucro da sonda

Certifique-se de que a tampa esteja vedada.

AVISO

- ▶ Nunca use graxa à base de óleo mineral pois ela destrói o anel O-ring.

6 Conexão elétrica

i Antes de conectar a fonte de alimentação, observe o seguinte:

- a fonte de alimentação deve corresponder aos dados especificados na etiqueta de identificação
- desligue a fonte de alimentação antes de conectar o equipamento
- conecte a equalização potencial ao terminal de terra no sensor

i Ao usar a sonda em áreas classificadas, as normas nacionais e as informações aplicáveis nas instruções de segurança (XA) devem ser observadas.

Use somente o prensa-cabo especificado.

6.1 Requisitos de conexão

6.1.1 Equalização potencial

⚠ PERIGO

Risco de explosão!

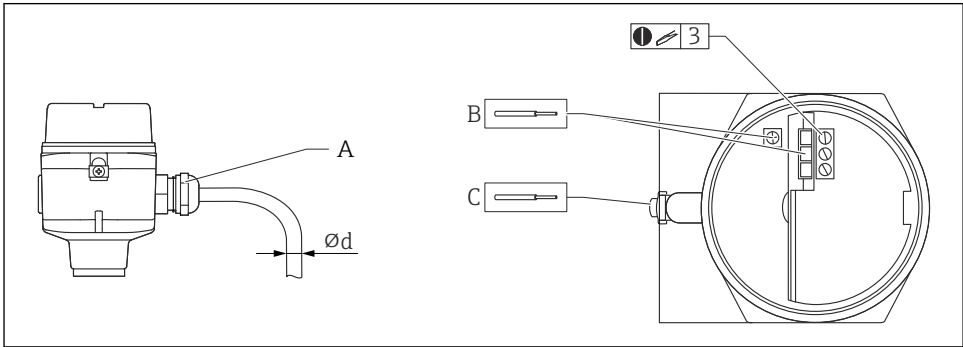
- ▶ Conecte o cabo da tela somente no lado do sensor no caso de instalação da sonda em áreas Ex!

Conecte a equalização potencial ao terminal de terra externo do invólucro (T13, F13, F16, F17, F27). No caso do invólucro de aço inoxidável F15, o terminal de terra também pode estar

localizado no invólucro. Consulte a documentação separada sobre aplicações em áreas classificadas para mais instruções de segurança.

6.1.2 Especificação do cabo

Conecte as unidades eletrônicas usando cabos de instrumentos disponíveis comercialmente. Se uma equalização potencial estiver presente e forem usados cabos de instrumento blindados, conecte a blindagem nos dois lados para otimizar o efeito de blindagem.



A0040478

A Entrada para cabo

B Conexões da unidade eletrônica - tamanho máx. do cabo 2.5 mm² (14 AWG).

C A conexão de aterramento na parte externa do invólucro, tamanho máx. do cabo 4 mm² (12 AWG).

Ød Diâmetro do cabo

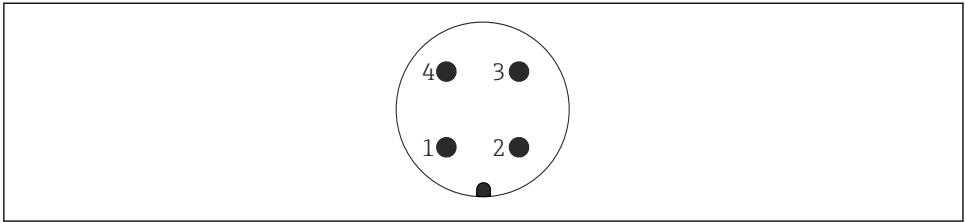
Entradas para cabos

- Latão niquelado: Ød = 7 para 10.5 mm (0.28 para 0.41 in)
- Material sintético: Ød = 5 para 10 mm (0.2 para 0.38 in)
- Aço inoxidável: Ød = 7 para 12 mm (0.28 para 0.47 in)

6.1.3 Conector

Para a versão com um conector M12 ou ", o invólucro não tem de ser aberto para conectar-se à linha do sinal.

Pinagem para o conector M12



A0011175

- 1 *Potencial positivo*
- 2 *Não usado*
- 3 *Potencial negativo*
- 4 *Aterramento*

6.1.4 Entrada para cabo

Prensa-cabo

M20x1.5 para Ex d apenas entrada para cabos M20

Dois prensa-cabos estão inclusos no escopo de entrega.

Entrada para cabo

- G $\frac{1}{2}$
- NPT $\frac{1}{2}$
- NPT $\frac{3}{4}$

6.2 Ligação elétrica e conexão

6.2.1 Equipamento de conexão

Dependendo da proteção contra explosão, o compartimento de conexão está disponível nas seguintes variações:

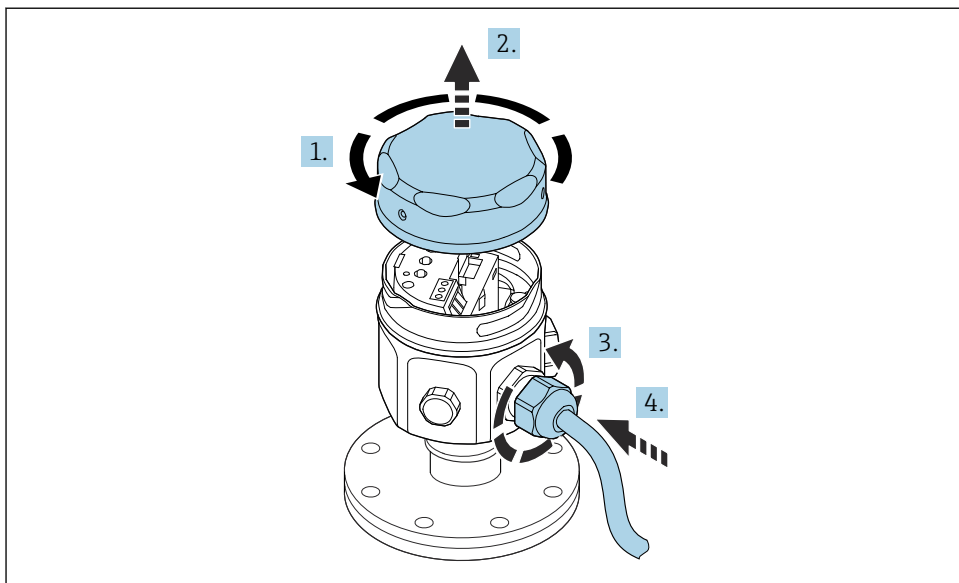
Proteção padrão, proteção Ex ia

- invólucro de poliéster F16
- invólucro de aço inoxidável F15
- invólucro de alumínio F17
- invólucro de alumínio F13 vedação de processo com estanqueidade de gás
- invólucro de alumínio T13, com o compartimento de conexão separado

Proteção Ex d, vedação de processo com estanqueidade de gás

- invólucro de alumínio F13 vedação de processo com estanqueidade de gás
- invólucro de alumínio T13, com o compartimento de conexão separado

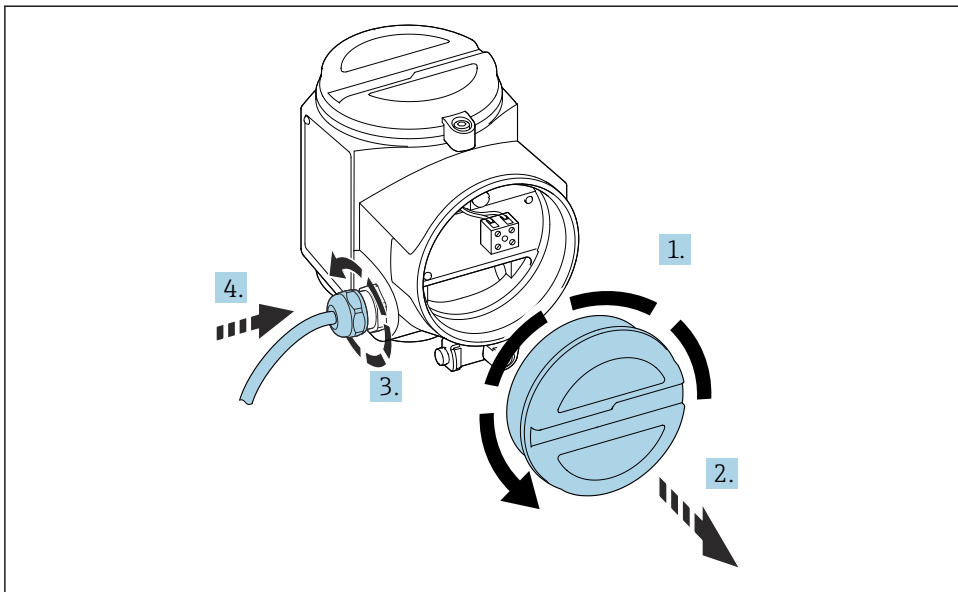
Conexão da unidade eletrônica à fonte de alimentação:



A0040635

1. Desaperte a tampa do invólucro.
2. Remova a tampa do invólucro.
3. Solte o prensa-cabo.
4. Insira o cabo.

Conexão da unidade eletrônica à fonte de alimentação instalada no invólucro T13:



A0040637

1. Desaperte a tampa do invólucro.
2. Remova a tampa do invólucro.
3. Solte o prensa-cabo.
4. Insira o cabo.

6.3 Conexão do medidor

Possíveis medidores:

- Unidade eletrônica FEI51 2 fios CA
- Unidade eletrônica FEI52 CC PNP
- Unidade eletrônica FEI53 3 fios
- Unidade eletrônica FEI54 CA e CC com saída em relé
- Unidade eletrônica FEI55 SIL2 / SIL3
- Unidade eletrônica FEI57S PFM
- Unidade eletrônica FEI58 NAMUR



Consulte as Instruções de Operação → 2

7 Comissionamento

7.1 Instalação e verificação da função



Consulte Instruções de operação → 2

7.2 Acionamento do medidor



Consulte Instruções de operação → 2

7.3 Configuração do equipamento



Consulte Instruções de operação → 2



71539576

www.addresses.endress.com
