

Kratke upute za rad

Liquicap M

FTI52

Prekidač razine točke kapacitivnosti



1 Povezani dokumenti



A0023555

2 Informacije o dokumentu

2.1 Konvencije dokumenata

2.1.1 Sigurnosni simboli

⚠ OPASNOST

Ovaj simbol upozorava vas na opasnu situaciju. Ako je ne izbjegnute dovest će do smrti ili teških tjelesnih ozljeda.

⚠ UPOZORENJE

Ovaj simbol upozorava vas na opasnu situaciju. Ako ne izbjegnute takvu situaciju, ona može prouzročiti teške ili smrtonosne ozljede.

⚠ OPREZ

Ovaj simbol upozorava vas na opasnu situaciju. Ako tu situaciju ne izbjegnute, ona može dovesti do lakših ili srednje teških ozljeda.

ℹ NAPOMENA

Ovaj simbol sadrži informacije o postupcima i drugim činjenicama koje ne rezultiraju tjelesnim ozljedama.

2.1.2 Električni simboli**⊖ Zaštitno uzemljenje (PE)**

Stezaljke s uzemljenjem koje moraju biti spojene na uzemljenje prije uspostavljanja bilo kakvih drugih priključaka.

Stezaljke s uzemljenjem nalaze se na unutarnjoj i vanjskoj strani uređaja:

- Unutarnje stezaljke s uzemljenjem: zaštitno uzemljenje priključeno je na električnu mrežu.
- Vanjski stezaljke s uzemljenjem: uređaj je priključen na sustav uzemljenja postrojenja.

2.1.3 Simboli alata

Plosnati odvijač



Viličasti ključ

2.1.4 Simboli za određene vrste informacija i grafika**✓✓ Željeni**

Označava postupke, procese ili radnje koje su preporučene

✗ Zabranjeno

Označava postupke, procese ili radnje koje su zabranjene

i Savjet

Označava dodatne informacije



Referenca na dokumentaciju



Referenca na stranicu



Treba poštivati obavijest ili pojedinačni korak

1., 2., 3.

Koraci radova




Vizualna provjera

1, 2, 3, ...

Broj pozicije

A, B, C, ...

Prikazi

 **Opasno područje**

Označava opasno područje

3 Osnovne sigurnosne napomene

3.1 Zahtjevi za osoblje

Osoblje mora ispunjavati sljedeće uvjete za obavljanje potrebnih zadataka:

- ▶ Osposobljen, kvalificirani su za obavljanje određenih funkcija i zadataka.
- ▶ Ovlašteni su od strane vlasnika postrojenja ili operatera da obavljaju određene zadatke.
- ▶ Upoznati su sa saveznim ili nacionalnim propisima.
- ▶ Pročitali su i razumjeli upute u priručniku i dodatnoj dokumentaciji.
- ▶ Slijede upute i ispunjavaju uvjete.

3.2 Sigurnost na radnom mjestu

Kod radova na uređaju i s uređajem:

- ▶ Nosite potrebnu zaštitnu opremu u skladu sa saveznim ili nacionalnim propisima.

3.3 Sigurnost na radu

Tijekom izvođenja radova na konfiguraciji, ispitivanju i održavanju uređaja moraju se poduzeti alternativne nadzorne mjere kako bi se zajamčila operativna sigurnost i sigurnost procesa.

3.3.1 Ex područje

Pri korištenju mjernog sustava u Ex područjima moraju se poštovati odgovarajući nacionalni standardi i propisi. Uz uređaj dolazi zasebna Ex dokumentacija koja je sastavni dio ove dokumentacije. Poštujte postupke ugradnje, podatke o priključenju i sigurnosne upute koje sadrži.

- Osigurajte da tehničko osoblje ima odgovarajuću obuku.
- Moraju se poštivati posebni mjerni i sigurnosni zahtjevi za mjerna mjesta.

3.4 Sigurnost proizvoda

Ovaj je mjerni uređaj dizajniran na temelju dobre inženjerske prakse za ispunjavanje najsvremenijih sigurnosnih zahtjeva, testiran je i tvornicu je ostavio u stanju u kojem je sigurno raditi.

Proizvod ispunjava opće sigurnosne zahtjeve i zakonske zahtjeve. Usklađen je s EZ smjernicama, koje su navedene u EZ izjavi o suglasnosti specifičnoj za uređaj. Postavljanjem CE oznake Endress+Hauser potvrđuje činjenično stanje.


4 Preuzimanje robe i identificiranje proizvoda

4.1 Preuzimanje robe

Provjerite je li paket ili sadržaj oštećen. Provjerite je li isporučena roba kompletna i usporedite opseg isporuke s podacima u vašoj narudžbi.

4.2 Identificiranje proizvoda



Pogledajte Upute za uporabu →  2

4.3 Skladištenje i transport

Za spremanje i transport zapakirajte uređaj na način kojim ćete ga zaštititi od udaraca. Originalno pakiranje pruža najbolju zaštitu za ovo. Dopuštena temperatura spremanja je -50 do +85 °C (-58 do +185 °F).

5 Montaža

5.1 Uvjeti montaže

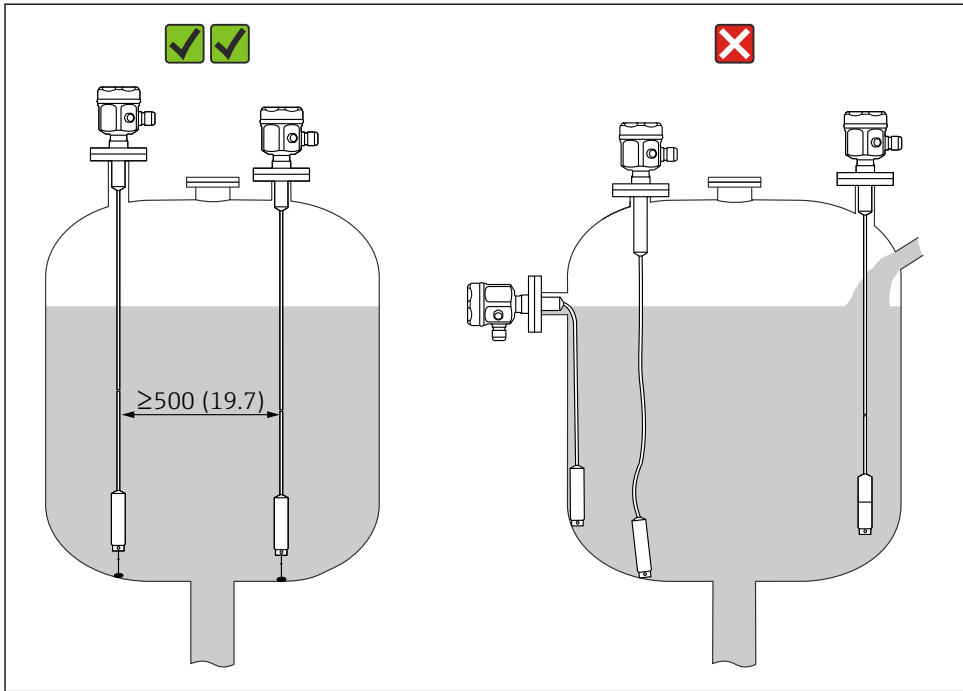
5.1.1 Montaža senzora

Liquicap M FMI51 može se ugraditi odozgo ili odozdo.



Pobrinite se da:

- sonda nije ugrađena u području zavjese za punjenje
- sonda nije u kontaktu sa zidom spremnika
- udaljenost od poda spremnika je ≥ 10 mm (0.39 in)
- više sondi je montirano jedna do druge na minimalnoj udaljenosti između sondi 500 mm (19.7 in)



A0040578

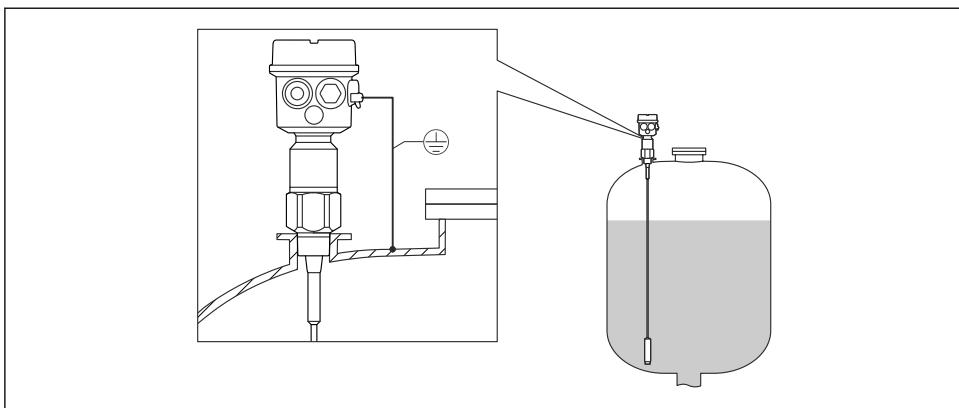
Mjerna jedinica mm (in)

5.2 Primjeri ugradnje

5.2.1 Sonde na užetu

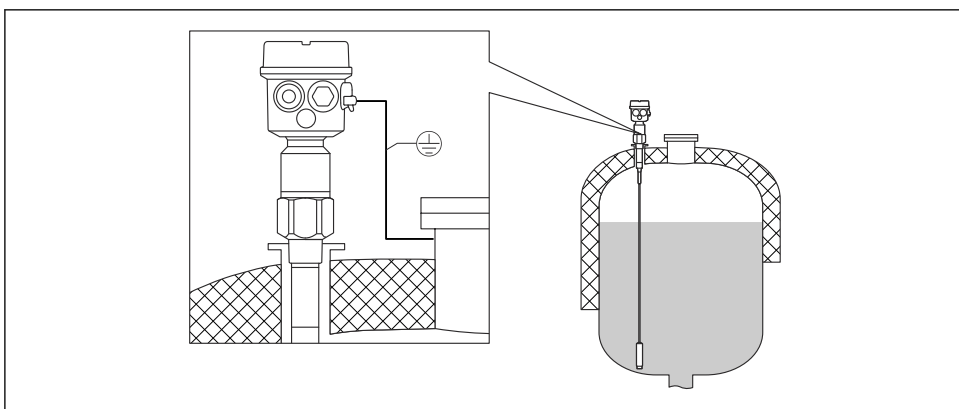


Primjeri primjene prikazuju vertikalnu ugradnju sonde s kanapom za MIN točku razine detekcije.



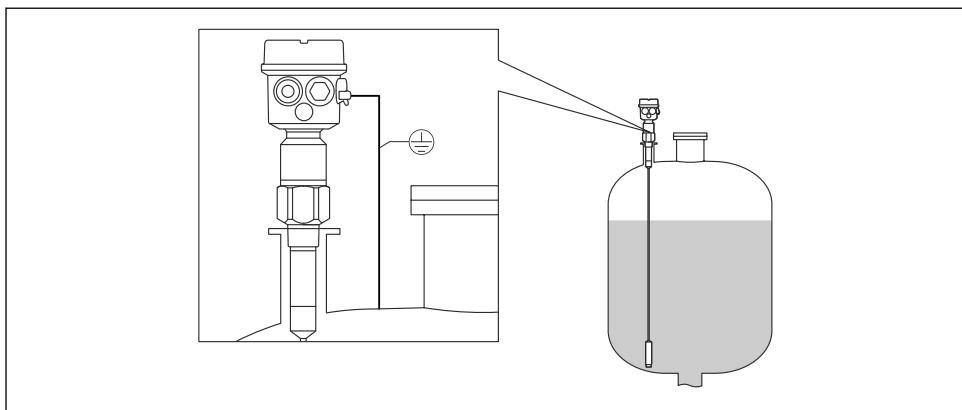
A0040451

1 Sonda s vodljivim spremnicima



A0040452


2 Sonda s neaktivnom duljinom za izolirane spremnike



A0040453

- 3 Sonda s potpuno izoliranom neaktivnom duljinom

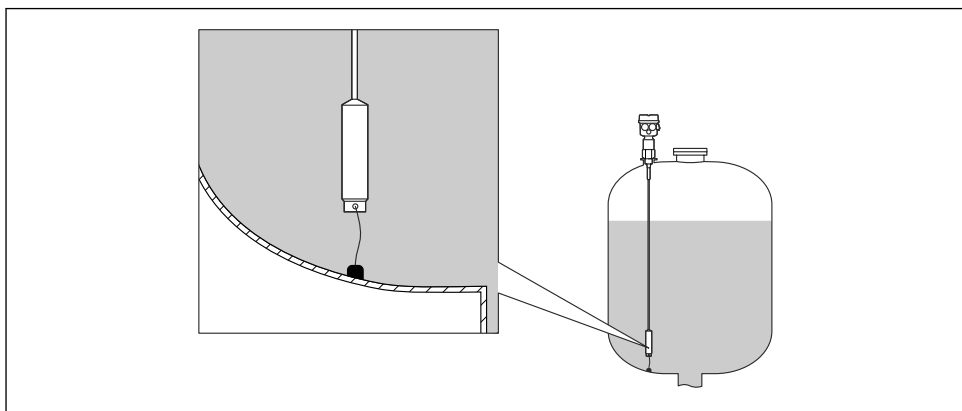
5.2.2 Skraćivanje kanapa

 Za informacije o kompletu za skraćivanje, pogledajte Kratke upute za uporabu KA061F/00.

5.2.3 Težina zatezanje sa zategnutošću

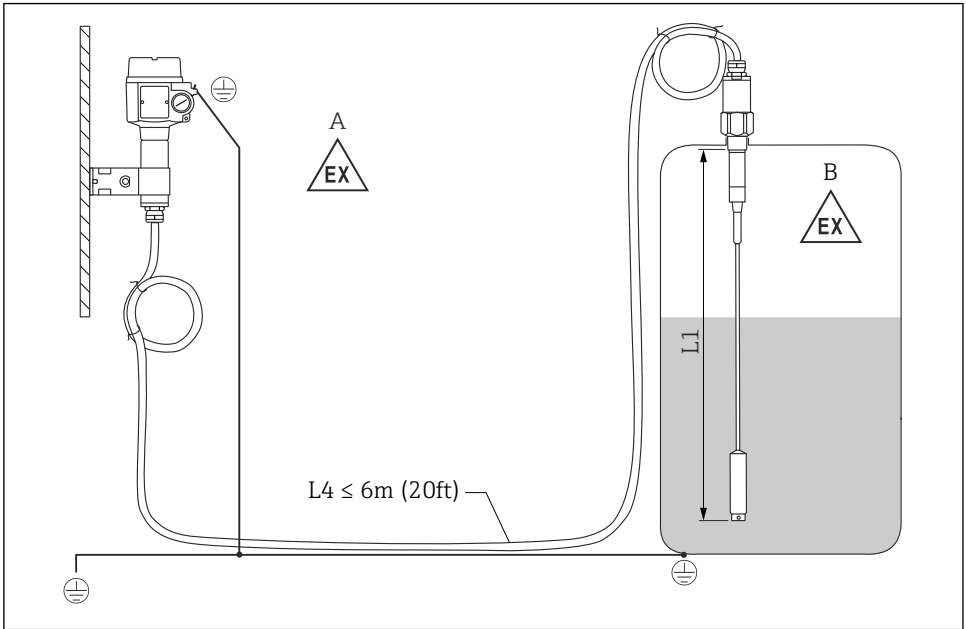
Potrebno je osigurati kraj sonde ako bi sonda inače dodirnula zid silosa ili drugi dio u spremniku. Za to je namijenjen unutarnji navoj u težini sonde. Potpora može biti vodljiva ili izolirajuća na zidu spremnika.

Kako bi se izbjeglo prekomjerno zatezanje, kanap treba biti labav ili opružen oprugom. Maksimalno zatezno opterećenje ne smije prelaziti 200 Nm (147.5 lbf ft).



A0040462

5.3 Sonda s zasebnim kućištem



A0040473

4 Priključak sonde i zasebnog kućišta. Mjerna jedinica mm (in)

A Eksplozivna zona 1

B Eksplozivna zona 0

L1 Duljina kanapa: maks. 9.7 m (32 ft)

L4 Duljina kabela

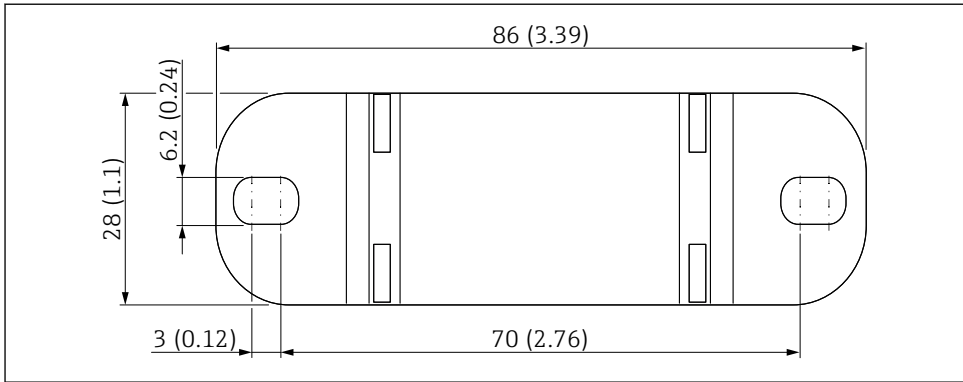


Pogledajte upute za uporabu → 2.

5.3.1 Zidni nosač



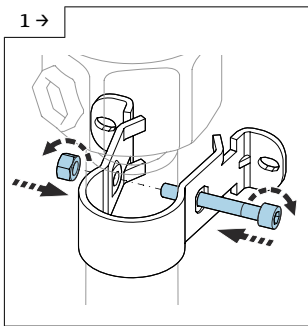
- Zidni nosač čini dio opsega isporuke.
- Da biste zidni nosač koristili kao predložak za bušenje, mora se prvo priviti na zasebno kućište.
- Udaljenost između otvora smanjuje se uvrtanjem na zasebno kućište.



A0033881

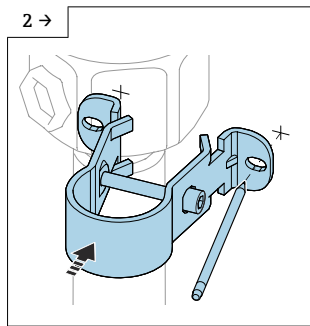
Mjerna jedinica mm (in)

5.3.2 Montaža na zid



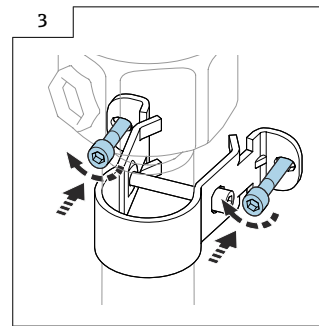
A0042318

- ▶ Vijkom pričvrstite zidni nosač na cijevi.



A0042319

- ▶ Označite razmak između rupa na zidu prije bušenja.

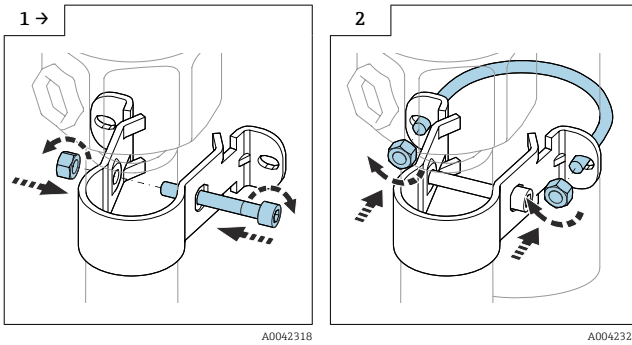


A0042320

- ▶ Zavijte odvojeno kućište na zid.

5.3.3 Montaža na cijev

i Maksimalni promjer cijevi je 50.8 mm (2 in.).



▶ Vijkom pričvrstite zidni nosač na cijevi.

▶ Zavijte odvojeno kućište na cijev.

5.3.4 Skraćivanje priključnog kabela

NAPOMENA

Rizik od oštećenja priključaka i kabela.

▶ Pazite da se priključni kabel i sonda ne okreću pritiskom vijkom!

i Maksimalna ukupna duljina kanapa L1 i kabela L4 je 10 m (33 ft) → 9.

Maksimalna duljina veze između sonde i zasebnog kućišta je 6 m (20 ft).

Prilikom naručivanja uređaja sa zasebnim kućištem mora se navesti željena duljina.

i Preporučujemo ponovnu upotrebu svih žica sa prstenastim priključkom u slučaju skraćivanja priključnog kabela.

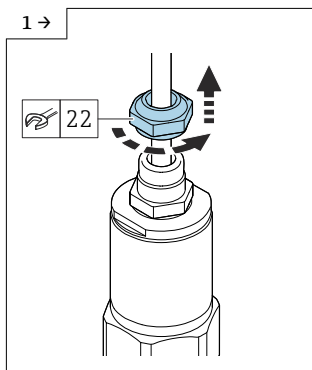
Kako bi se izbjegao rizik od kratkog spoja kad se žice ne smiju ponovo upotrijebiti, spojevi novih prstenastih priključaka moraju biti izolirani s toplotnim stezanjem rukava.

Koristite cijevi za skupljanje od topline kako biste izolirali sve zalemljene spojeve.

Ako se kabelaška veza mora skratiti ili voditi kroz zid, ona se mora odvojiti od procesnog priključka.

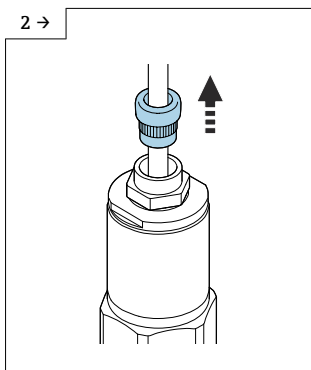
Sonda bez aktivne kompenzacije nakupljanja

Isključivanje priključnog kabela



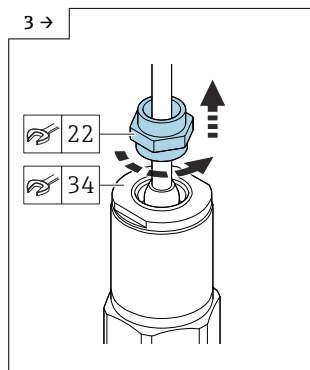
A0042111

- ▶ Otpustite vijak za tlak otvorenim ključem AF22.



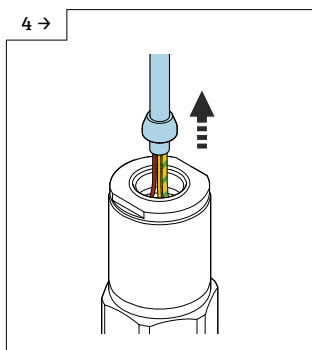
A0042112

- ▶ Izvucite umetnu brtvu iz ulovnice kabela.



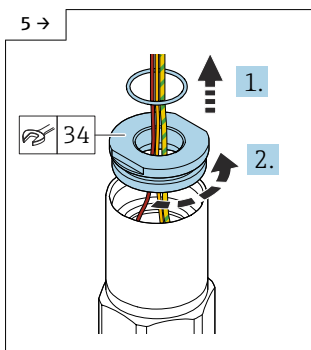
A0042113

- ▶ Blokirajte adapterski disk s otvorenim ključem AF34 i otpustite ulovnicu kabela s ključem AF22.



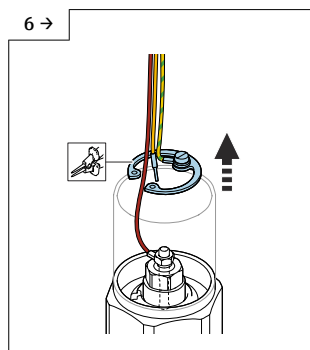
A0042114

- ▶ Izvucite kabel konusom.



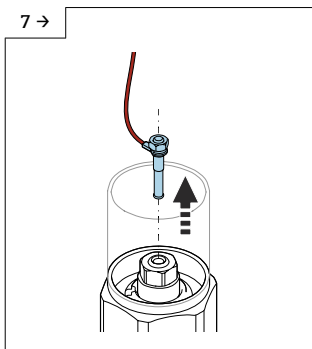
A0042115

- ▶ Uklonite brtvu i otpustite adapter s otvorenim ključem AF34.



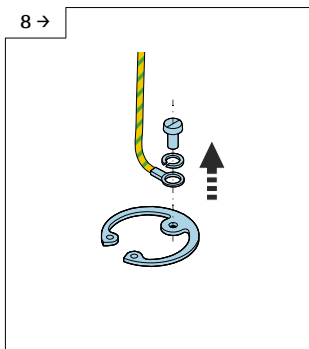
A0042545

- ▶ Uklonite sigurnosni prsten klještima.



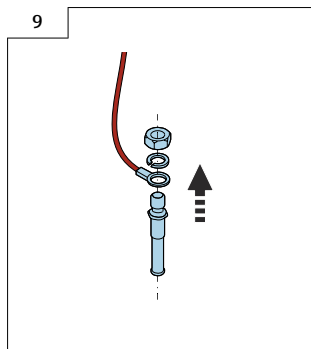
A0042117

► Izvadite čep oštrice iz utičnice.



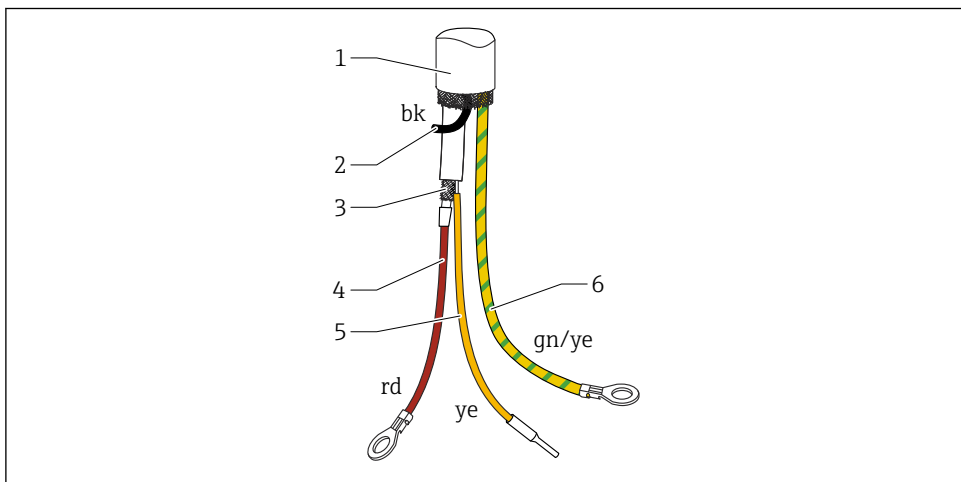
A0042546

► Otpustite vijak da biste odspojili žute i žuto-zeleni kabel.



A0042119

► Otpustite maticu (M4) čepa oštrice.



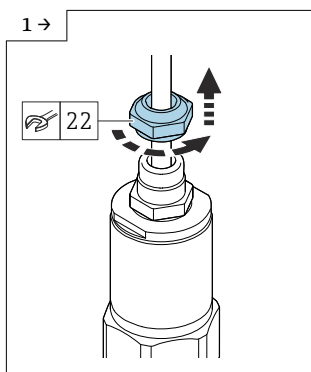
A0042544

5 Kabelski priključci

- 1 Vanjski pregled (nije obavezan)
- 2 Pramen crni (bk) (nije obavezan)
- 3 Koaksijalni kabel s središnjom jezgrom i zaslonom
- 4 Zalemite crveni (prvi) pramen s središnjom jezgrom koaksijalnog kabela (sonda)
- 5 Izolirani pramen (žuti) s toplinski skupljajućom navlakom
- 6 Pramen žuti i zeleni (gn/ye) sa prstenastim priključkom

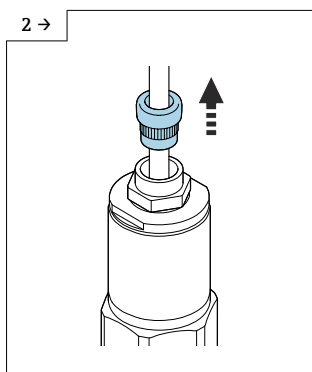
Sonda sa aktivnom kompenzacijom nakupljanja

Isključivanje priključnog kabela



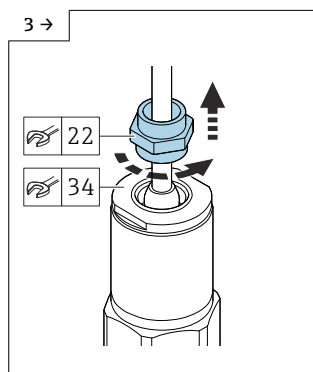
A0042111

- ▶ Otpustite vijak za tlak otvorenim ključem AF22.



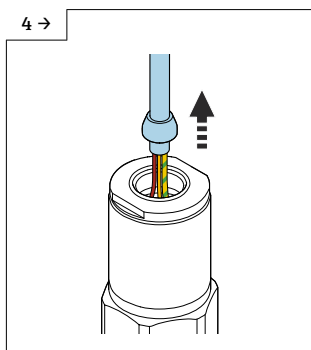
A0042112

- ▶ Izvucite umetnu brtvu iz ulovnice kabela.



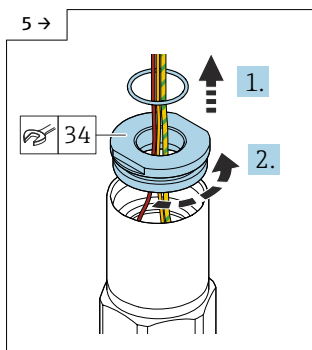
A0042113

- ▶ Blokirate adapterski disk s otvorenim ključem AF34 i otpustite ulovnicu kabela s ključem AF22.



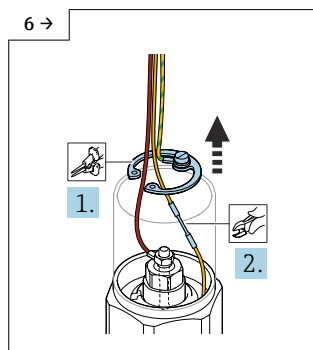
A0042114

- ▶ Izvucite kabel konusom.



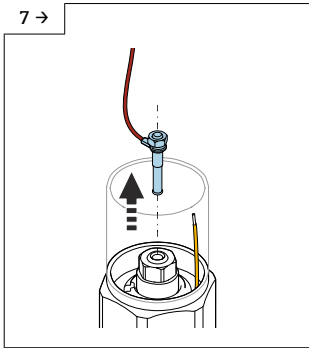
A0042115

- ▶ Uklonite brtvu i otpustite adapter s otvorenim ključem AF34.



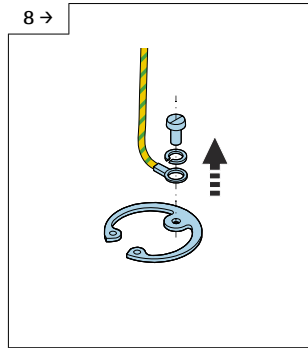
A0042548

- ▶ Uklonite sigurnosni prsten klijesztima i odsijecite žuti kabel.



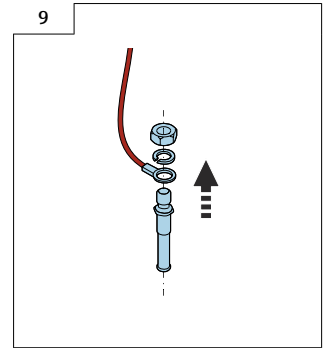
A0042549

► Izvadite čep oštrice iz utičnice.



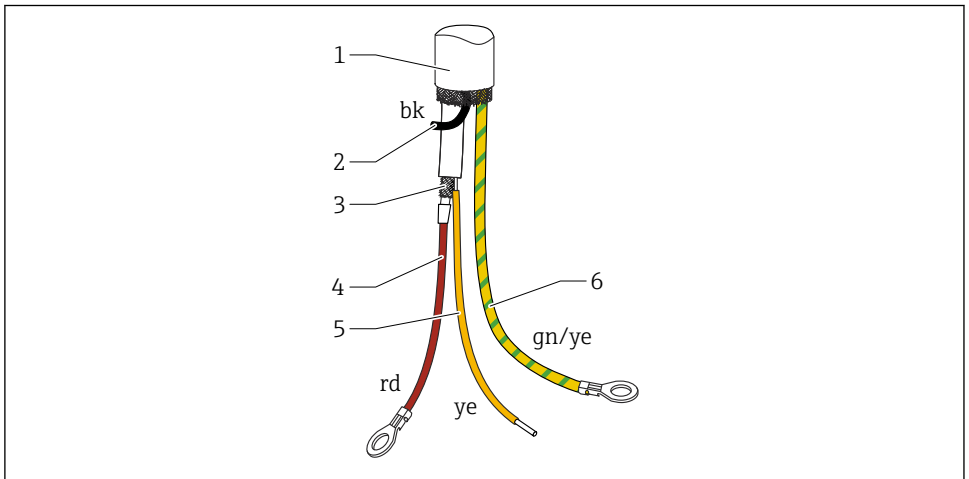
A0042546

► Otpustite vijak da biste odspojili žute i žuto-zeleni kabel.



A0042119

► Otpustite maticu (M4) čepa oštrice.



A0042547

6 Kabelski priključci

- 1 Vanjski pregled (nije obavezan)
- 2 Pramen crni (bk) (nije obavezan)
- 3 Koaksijalni kabel s središnjom jezgrom za prikaz
- 4 Zalemite crveni (prvi) pramen s središnjom jezgrom koaksijalnog kabela (sonda)
- 5 Zalemite pramen s prikazom žutog (ye) koaksijalnog kabela (uzemljenje)
- 6 Pramen žuti i zeleni (gn/ye) sa prstenastim priključkom

5.4 Upute za ugradnju

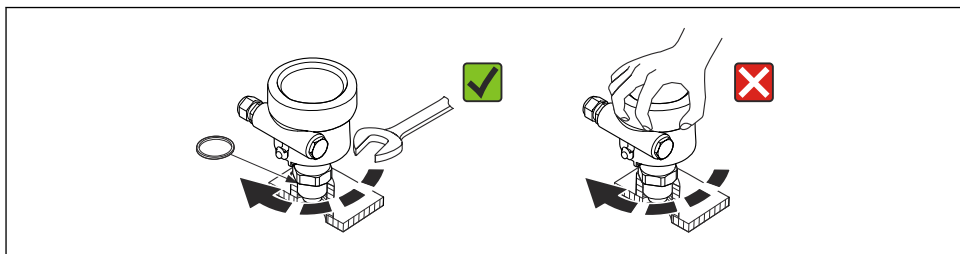
NAPOMENA

Nemojte oštetiti izolaciju sonde tijekom ugradnje!

- Provjerite izolaciju štapa.

NAPOMENA**Ne zavijte sondu pomoću kućišta sonde!**

- ▶ Upotrijebite otvoreni ključ da zavijete sondu.



A0040476

5.4.1 Ugradnja sonde

Sljedeće sonde se mogu ugraditi:

- Sonda s navojem
- Sonda s Tri-stezaljkom, sanitarnim priključkom ili prirubnicom
- Sonda s prirubnicom obloženom PTFE-om

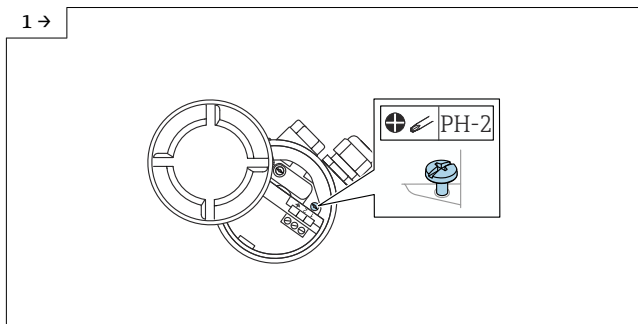


Pogledajte Upute za uporabu → 📖 2

5.4.2 Poravnavanje kućišta

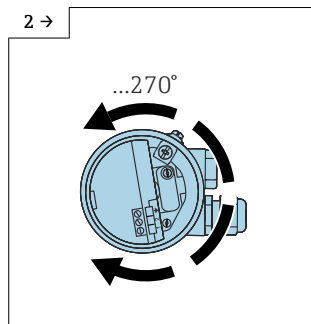
Kućište se može zakrenuti 270° za poravnavanje s ulazom kabela. Kako biste spriječili prodiranje vlage, povežite kabel prema dolje ispred kableske uvodnice i učvrstite ga kabelom. To se posebno preporučuje za vanjsku montažu.

Poravnavanje kućišta



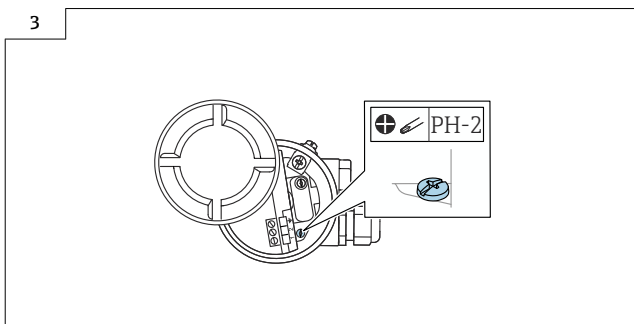
A0042107

- ▶ Otpustite stezni vijak.



A0042108

- ▶ Poravnajte kućište u potreban položaj.



A0042109

- ▶ Zategnite zatezne vijke obrtnim momentom od $< 1 \text{ Nm}$ (0.74 lbf ft).

i Stezni vijak za poravnavanje kućišta tipa T13 nalazi se u odjeljku za elektroniku.

5.4.3 Brtvljenje kućišta sonde

Pobrinite se da je poklopac zabrtvljen.

NAPOMENA

- ▶ Nikada ne koristite masti na bazi mineralnog ulja jer to uništava O-prsten.

6 Električni priključak

i Prije spajanja napajanja imajte na umu sljedeće:

- napon napajanja mora odgovarati podacima navedenim na natpisnoj pločici
- isključite napajanje prije priključivanja uređaja
- spojite izjednačavanje potencijala na uzemljeni priključak na senzoru

i Pri korištenju sonde na opasnim područjima moraju se poštivati relevantni nacionalni standardi i podaci u sigurnosnim uputama (XA).

Koristite samo navedenu kabelsku uvodnicu.

6.1 Zahtjevi povezivanja

6.1.1 Izjednačenje potencijala

⚠ OPASNOST

Rizik od eksplozije!

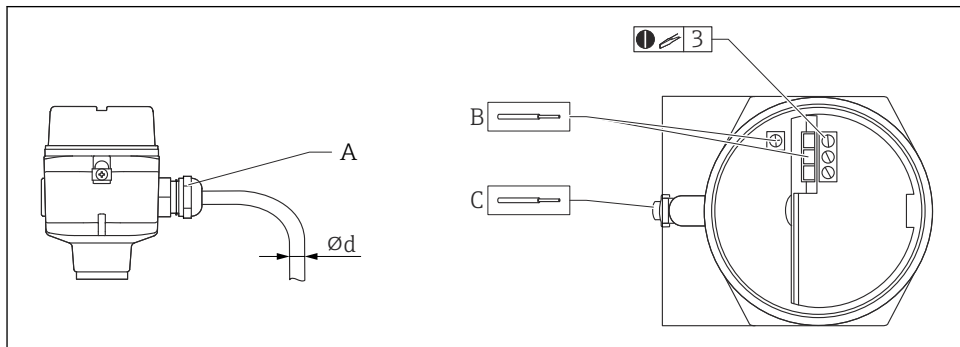
- ▶ Priključite zaštitu kabla samo na strani senzora samo ako sondu ugrađujete u Ex-područja!

Priključite izjednačenje potencijala na vanjski uzemljeni priključak kućišta (T13, F13, F16, F17, F27). U slučaju kućišta od nehrđajućeg čelika F15, uzemljeni priključak se također može

nalaziti u kućištu. Za daljnja sigurnosne upute, pogledajte posebnu dokumentaciju za primjene u opasnim područjima.

6.1.2 Specifikacija kabela

Povežite elektroničke umetke pomoću komercijalno dostupnih kabela instrumenata. Ako postoji potencijalno izjednačavanje i koriste se zaštićeni kablovi instrumenta, priključite zaštitu sa obje strane da biste optimizirali učinak zaštite.



A0040478

A Ulaz kabela

B Priključci za elektroničke umetke - veličina kabla maks. 2.5 mm² (14 AWG)

C Priključak za uzemljenje izvan kućišta, veličina kabla maks. 4 mm² (12 AWG)

Ød Promjer kabela

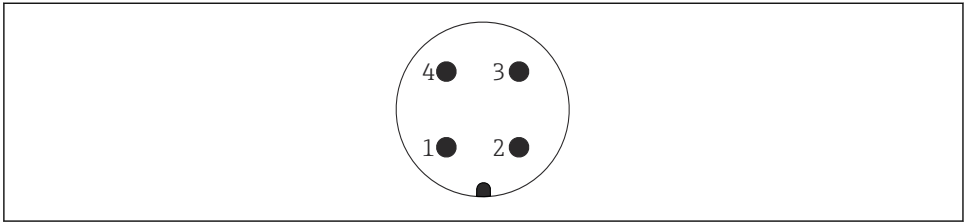
Ulazi kabela

- Niklovani mesing: Ød = 7 do 10.5 mm (0.28 do 0.41 in)
- Sintetički materijal: Ød = 5 do 10 mm (0.2 do 0.38 in)
- Nehrđajući čelik: Ød = 7 do 12 mm (0.28 do 0.47 in)

6.1.3 Konektor

Za verziju s priključkom M12, kućište ne mora biti otvoreno za priključivanje signalne linije.

Dodjela PIN-ova za konektor M12



A0011175

- 1 *Pozitivni potencijal*
- 2 *Ne koristi se*
- 3 *Negativni potencijal*
- 4 *Uzemljenje*

6.1.4 Ulaz kabela

Kabelska uvodnica

M20x1.5 samo za Ex d ulaz kabela M20

Dvije uvodnice kabela su uključene u opseg isporuke.

Ulaz kabela

- G $\frac{1}{2}$
- NPT $\frac{1}{2}$
- NPT $\frac{3}{4}$

6.2 Ožičenje i priključivanje

6.2.1 Odjeljak za priključivanje

Ovisno o protueksplozijskoj zaštiti, odjeljak za priključivanje dostupan je u sljedećim varijantama:

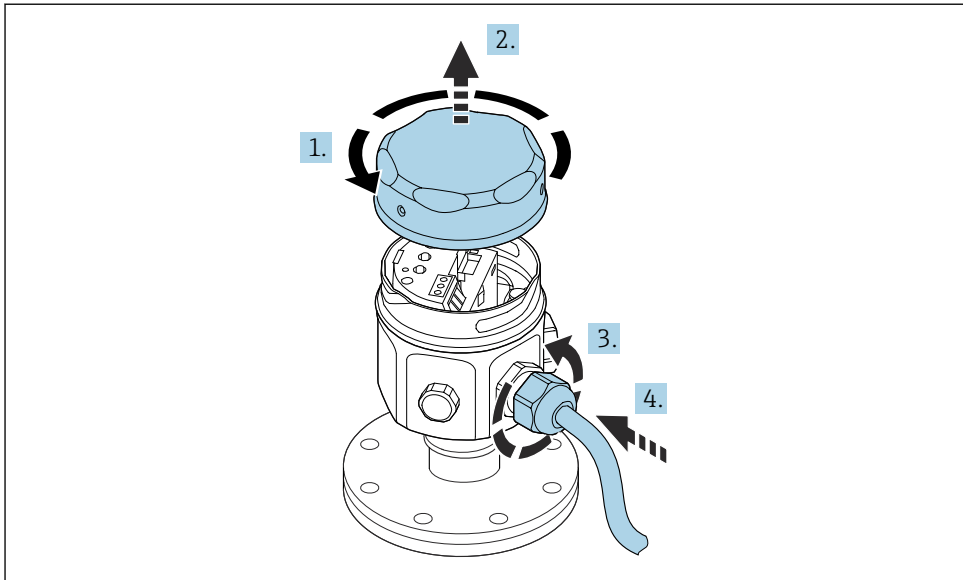
Standardna zaštita, Ex ia zaštita

- poliestersko kućište F16
- kućište od nehrđajućeg čelika F15
- aluminijsko kućište F17
- aluminijsko kućište F13 s nepropusnom procesnom brtvom
- aluminijsko kućište T13, sa zasebnim odjeljkom za priključivanje

Ex d zaštita, nepropusna procesna brtva

- aluminijsko kućište F13 s nepropusnom procesnom brtvom
- aluminijsko kućište T13, sa zasebnim odjeljkom za priključivanje

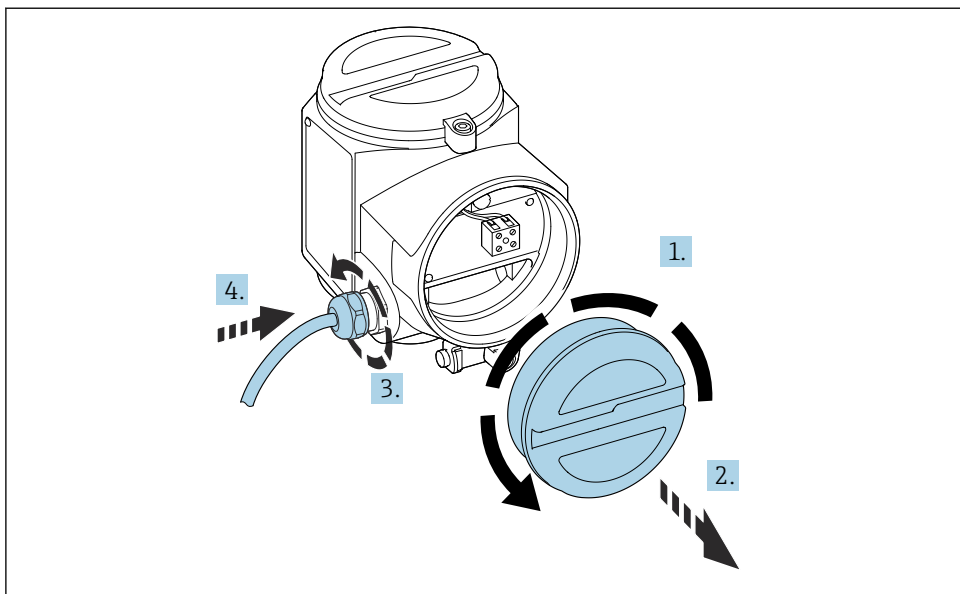
Spajanje elektroničkog umetka na napajanje:



A0040635

1. Odvijte poklopac kućišta.
2. Uklonite poklopac kućišta.
3. Zatim otpustite kablensku uvodnicu.
4. Umetnite kabel.

Spajanje elektroničkog umetka na napajanje montirano u kućištu T13:



A0040637


1. Odvijte poklopac kućišta.
2. Uklonite poklopac kućišta.
3. Zatim otpustite kablsku uvodnicu.
4. Umetnite kabel.

6.3 Priključivanje uređaja za mjerenje

Mogući uređaji za mjerenje:

- 2-žični AC, elektronički umetak FEI51
- DC PNP elektronički umetak FEI52
- 3-žični elektronički umetak FEI53
- AC i DC elektronički umetak s relejnim izlazom FEI54
- SIL2 / SIL3 elektronički umetak FEI55
- PFM elektronički umetak FEI57S
- NAMUR elektronički umetak FEI58



Pogledajte Upute za uporabu →  2

7 Puštanje u pogon


7.1 Instalacija i provjera funkcije



Pogledajte Upute za uporabu →  2

7.2 Uključivanje uređaja za mjerenje



Pogledajte Upute za uporabu →  2

7.3 Konfiguriranje uređaja



Pogledajte Upute za uporabu →  2



71539565

www.addresses.endress.com
