

# Hurtigveiledning

## Liquicap M

### FTI52

Kapasitansnivåbryter



# 1 Relaterte dokumenter



A0023555

## 2 Om dette dokumentet

### 2.1 Dokumentkonvensjoner

#### 2.1.1 Sikkerhetssymboler



**FARE**  
 Dette symbolet varslar deg om en farlig situasjon. Hvis denne situasjonen ikke unngås, vil den føre til alvorlig personskade eller døden.

**⚠ ADVARSEL**

Dette symbolet varslar deg om en farlig situasjon. Hvis denne situasjonen ikke unngås, kan den føre til alvorlig eller dødelig personskade.

**⚠ FORSIKTIG**

Dette symbolet varslar deg om en farlig situasjon. Hvis denne situasjonen ikke unngås, kan den føre til mindre eller middels alvorlig personskade.

**LES DETTE**

Dette symbolet inneholder informasjon om prosedyrer og andre fakta som ikke fører til personskade.

### 2.1.2 Elektriske symboler

**⊖ Beskyttelsesjord (PE)**

Jordingsklemmer som må være koblet til jord før andre koblinger gjøres.

Jordingsklemmene er plassert på inn- og utsiden av enheten:

- Innvendig jordingsklemme: beskyttelsesjord er koblet til nettstrømmen.
- Utvendig jordingsklemme: enhet er koblet til anleggets jordingsystem.

### 2.1.3 Verktøysymboler



Flatskrutrekker



Fastnøkkel

### 2.1.4 Symboler for ulike typer informasjon og grafikk

**✓✓ Foretrukket**

Prosedyrer, prosesser eller handlinger som er foretrukket

**✗ Forbudt**

Prosedyrer, prosesser eller handlinger som er forbudt

**i Tips**

Angir at dette er tilleggsinformasjon



Hensvisning til dokumentasjon



Sidehensvisning



Melding eller individuelt trinn som må observeres

**1, 2, 3**

Trinn i en fremgangsmåte



Visuell kontroll

**1, 2, 3, ...**

Elementnumre

**A, B, C, ...**

Visning

 **Fareområde**

Angir fareområdet

## 3 Grunnleggende sikkerhetsanvisninger

### 3.1 Krav til personalet

Personellet må oppfylle følgende krav for å utføre nødvendige oppgaver:

- ▶ De må være opplært og kvalifisert til å utføre spesifikke funksjoner og oppgaver.
- ▶ De må være autorisert av anleggseieren eller operatøren til å utføre spesifikke oppgaver.
- ▶ De må være kjent med føderale eller nasjonale forskrifter.
- ▶ De må ha lest og forstått anvisningene i håndboken og tilleggsdokumentasjonen.
- ▶ De må følge anvisningene og overholde betingelsene.

### 3.2 Arbeidssikkerhet

Ved arbeid på og med enheten:

- ▶ Bruk påkrevd verneutstyr i samsvar med føderale eller nasjonale forskrifter.

### 3.3 Driftssikkerhet

Når du utfører konfigurasjon, prøving og vedlikeholdsarbeid på enheten, må det treffes alternative tilsynstiltak for å garantere driftssikkerhet og prosessikkerhet.

#### 3.3.1 Ex-område

Når du bruker målesystemet i Ex-områder, må de relevante nasjonale standardene og bestemmelsene overholdes. Separat Ex-dokumentasjon, som utgjør en integrert del av denne dokumentasjonen, leveres med enheten. Installasjonsprosedyrene, tilkoblingsdataene og sikkerhetsforskriftene den inneholder må overholdes.

- Påse at det tekniske personalet har tilstrekkelig opplæring.
- De spesielle måle- og sikkerhetsrelaterte kravene til målepunktene må overholdes.

### 3.4 Produktsikkerhet

Denne måleenheten er utformet i samsvar med god teknologipraksis for å oppfylle moderne sikkerhetskrav, har blitt testet og sendt fra fabrikk i en driftssikker tilstand.

Den er i samsvar med generelle sikkerhetsstandarder og oppfyller lovpålagte krav. Den er i samsvar med EF-direktivene oppført i den enhetsspesifikke EF-samsvarserklæringen.

Endress+Hauser bekrefter dette ved å påføre CE-merket på enheten.

## 4 Mottakskontroll og produktidentifisering

### 4.1 Mottakskontroll

Kontroller at emballasjen og innholdet er inntakt. Kontroller at alle varene er levert, og sammenlign leveringsomfanget med informasjonen i bestillingen.

### 4.2 Produktidentifikasjon



Se bruksanvisningen →  2

### 4.3 Oppbevaring og transport

Ved lagring og transport: Pakk utstyret for å beskytte det mot støt. Originalemballasjen gir den beste beskyttelsen for dette. Tillatt oppbevaringstemperatur er  $-50 - +85^{\circ}\text{C}$  ( $-58 - +185^{\circ}\text{F}$ ).

## 5 Montering

### 5.1 Monteringskrav

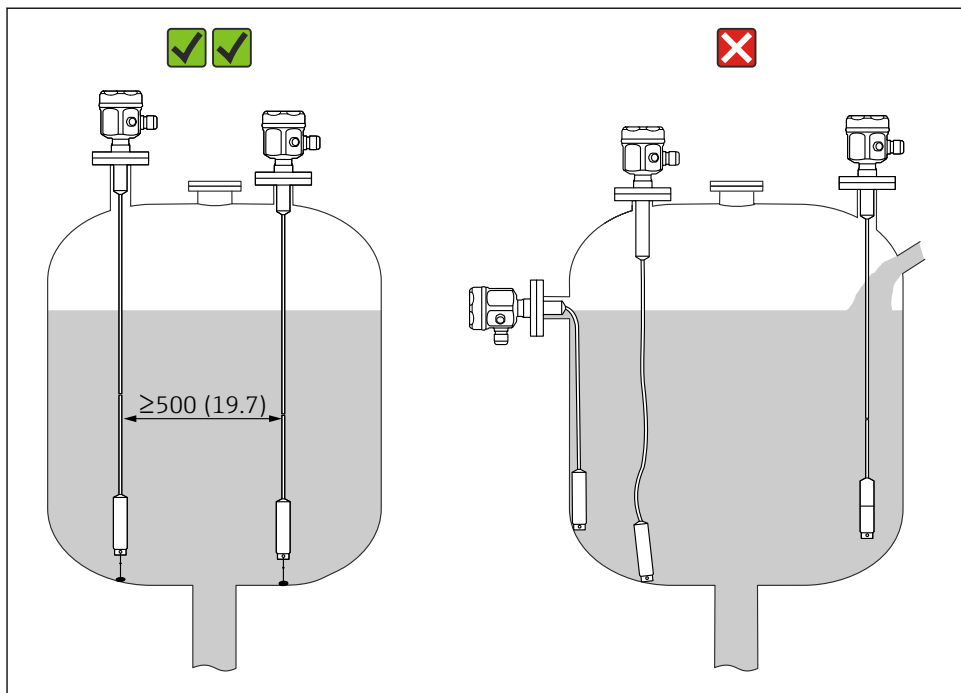
#### 5.1.1 Montering av sensoren

Liquicap M FMI51 kan installeres fra oversiden eller fra undersiden.



Påse at:

- proben ikke er installert i området for påfyllingsgardinet
- proben ikke er i kontakt med beholderveggen
- avstanden fra beholdergulvet er  $\geq 10$  mm (0.39 in)
- flere prober er montert ved siden av hverandre med minste avstand mellom probene på 500 mm (19.7 in)



A0040578

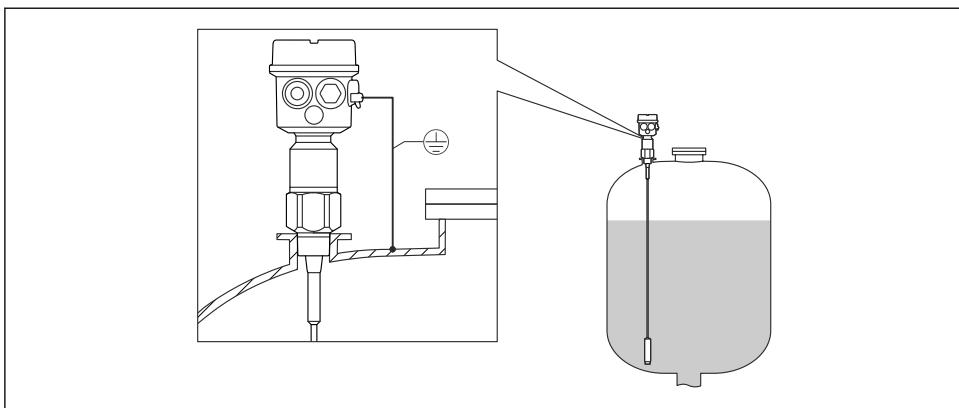
Måleenhet mm (in)

## 5.2 Installasjonseksempler

### 5.2.1 Kabelprober

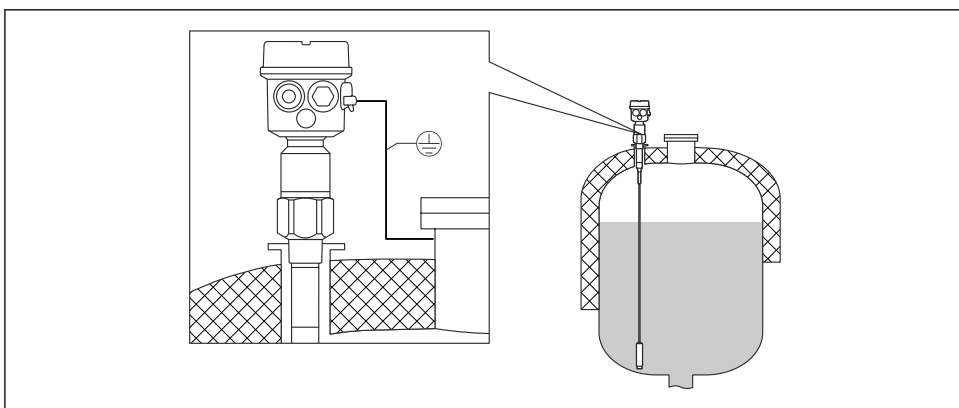


Brukseksemplene viser den vertikale installasjonen for kabelprober for MIN-nivåmåling.



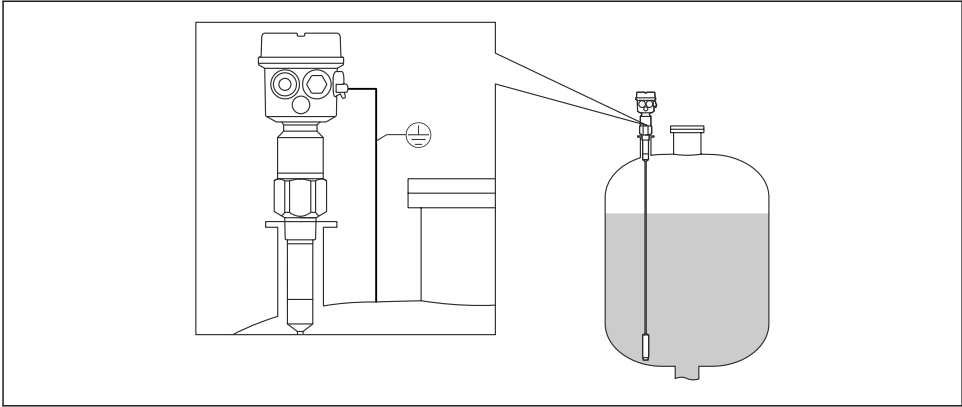
A0040451

1 En probe med strømledende tanker



A0040452

2 En probe med den inaktive lengden for de isolerte tankene



A0040453

3 En probe med helisolert inaktiv lengde

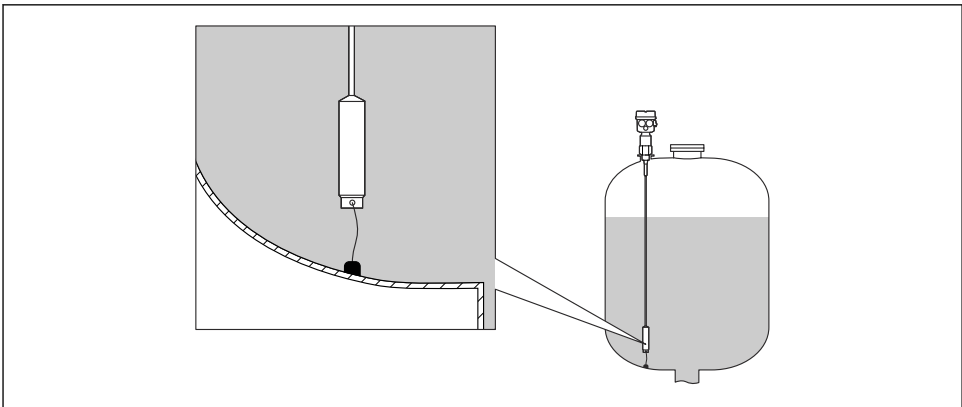
### 5.2.2 Forkorte kabelen

 Du finner mer informasjon om forkortelsessettet i Hurtigveiledning KA061F/00.

### 5.2.3 Spenningsvekt med spenning

Probeenden må sikres hvis proben ellers vil berøre siloveggen eller en annen del i tanken. Dette er det de innvendige gjengene i probevekten er tiltenkt. Avstivningen kan være ledende eller isolerende for tankveggen.

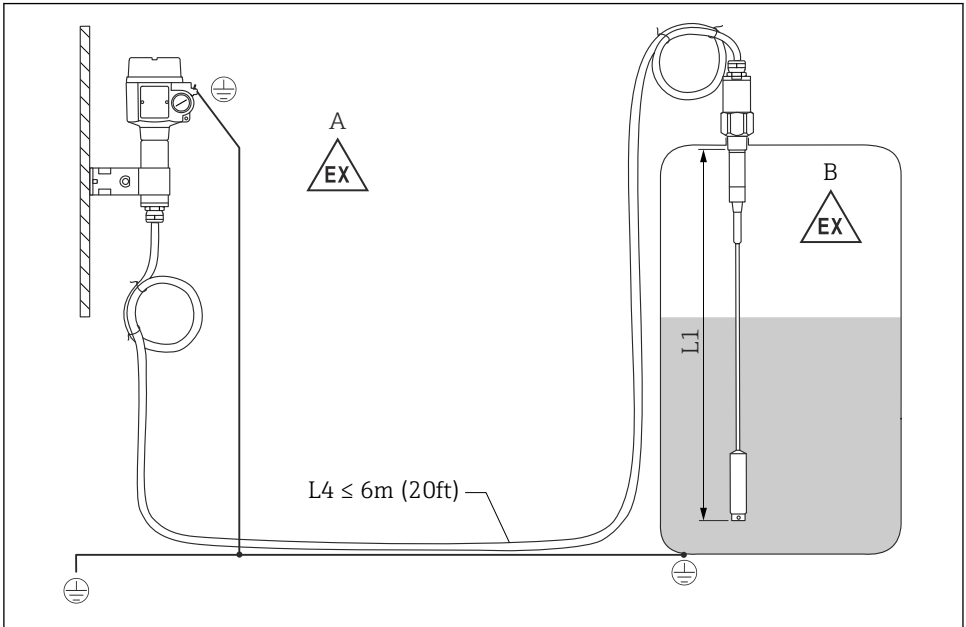
For å unngå for høy strekkbelastning bør kabelen være løs eller forankres med en fjær. Maks. strekkbelastning må ikke overskride 200 Nm (147.5 lbf ft).



A0040462



## 5.3 Probe med separat hus



A0040473

4 Tilkobling av proben og separat hus. Måleenhet mm (in)

A Eksplosiv sone 1

B Eksplosiv sone 0

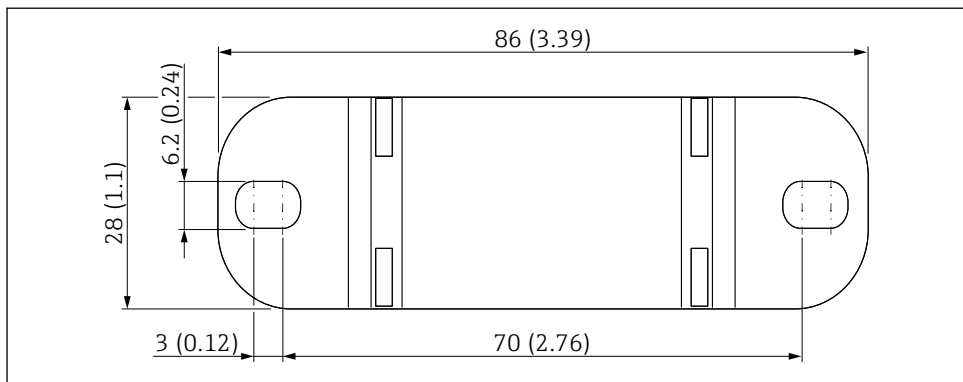
L1 Kabellengde: maks. 9.7 m (32 ft)

L4 Kabellengde

Se bruksanvisningen → 2.

### 5.3.1 Veggbrakett

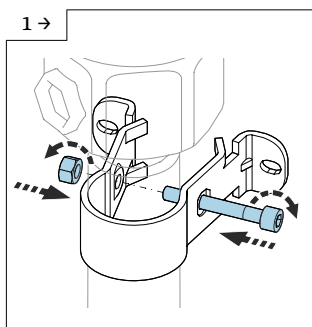
- Veggbraketten følger med ved levering.
- For at veggbraketten skal kunne brukes som boresjablong, må veggbraketten først skrues fast til det separate huset.
- Avstanden mellom hullene reduseres ved å skru det til det separate huset.



A0033881

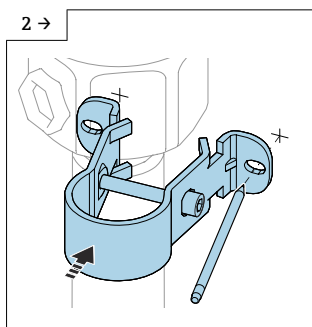
Måleenhet mm (in)

### 5.3.2 Veggmontering



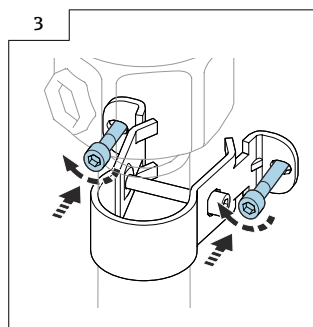
A0042318

- ▶ Skru sammen veggbraketten på slangen.



A0042319

- ▶ Merk opp avstanden mellom hullene i vegg før boring.

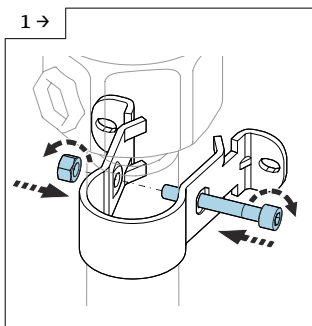


A0042320

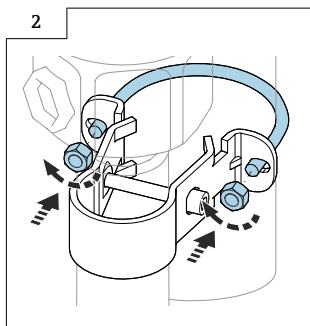
- ▶ Skru fast det separate huset på vegg.

### 5.3.3 Rørmontering

**i** Største rørdiameter er 50.8 mm (2 in).



► Skru sammen veggbraketten på slangen.



► Skru fast det separate huset på et rør.

### 5.3.4 Forkorte tilkoblingskabelen

#### LES DETTE

Fare for skade på tilkoblinger og kabel.

► Påse at tilkoblingskabelen og proben ikke dreies med presskruen.

**i** Maksimal totallengde for kabelen L1 og kabelen L4 er 10 m (33 ft) → 9.

Maksimal tilkoblingslengde mellom proben og det separate huset er 6 m (20 ft).

Når du bestiller en enhet med separat hus, må den ønskede lengden være angitt.

**i** Vi anbefaler å gjenbruke alle tråder med ringklemmer ved forkortelse av tilkoblingskabelen.

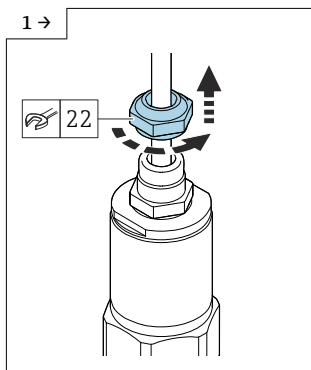
For å unngå fare for kortslutning når trådene ikke skal gjenbrukes, må tilkoblingene av de nye monterte ringklemmene isoleres med en varmekrympehylse.

Bruk varmekrymperør til å isolere alle loddede ledd.

Hvis kabeltilkoblingen må forkortes eller føres gjennom en vegg, må den skilles fra prosesstilkoblingen.

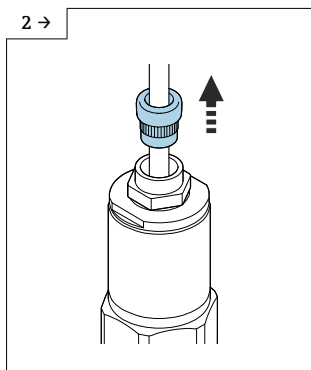
## Probe uten aktiv oppbyggingskompensasjon

Koble fra tilkoblingskabelen



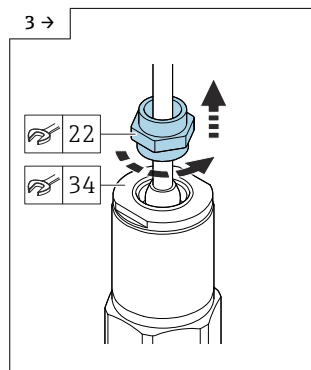
A0042111

- Løsne pressskruen med en skrunøkkel AF22.



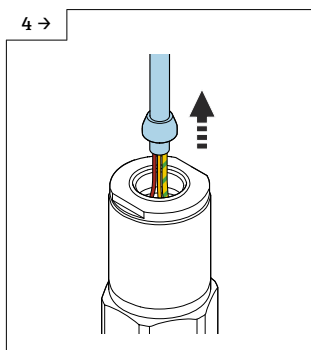
A0042112

- Dra pakningen ut av kabelmuffen.



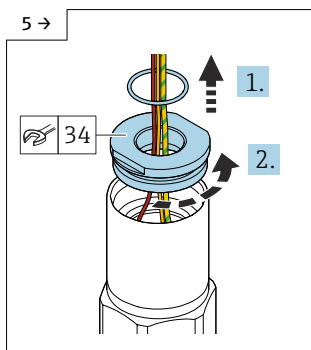
A0042113

- Blokker adapterskiven med skrunøkkel AF34 og løsne kabelmuffen med skrunøkkel AF22.



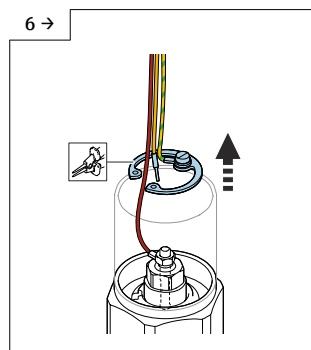
A0042114

- Dra ut kabelen med kjeglen.



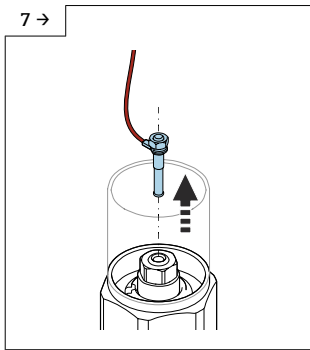
A0042115

- Fjern pakningen og løsne adapterskiven med skrunøkkel AF34.



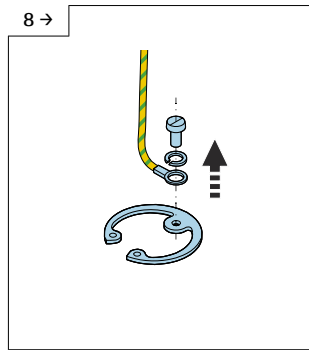
A0042545

- Fjern sprengringen med egnede tenner.



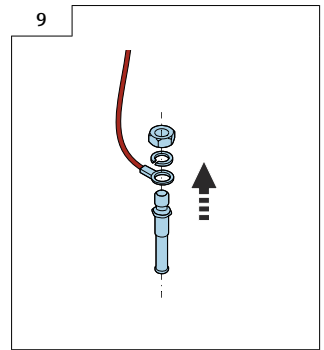
A0042117

► Fjern bladpluggen fra festet.



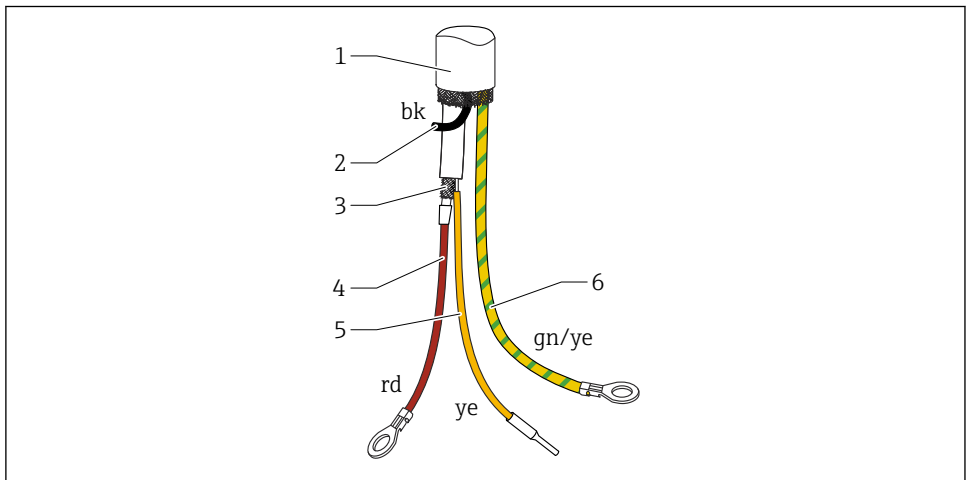
A0042546

► Løsne skruen for å koble fra den gulgrønne kabelen.



A0042119

► Løsne mutteren (M4) på bladpluggen.



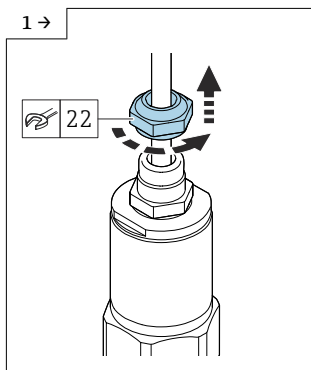
A0042544

#### 5 Kabeltilkoblinger

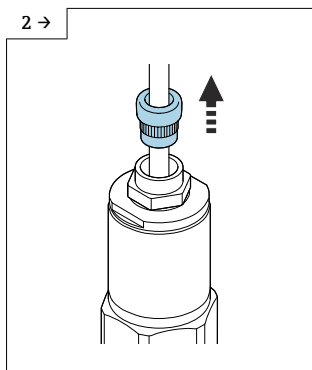
- 1 Ekstern avskjerming (ikke påkrevd)
- 2 Tråd svart (bk) (ikke påkrevd)
- 3 Koaksialkabel med sentral kjerne og avskjerming
- 4 Lodd sammen den røde (rd) tråden med den sentrale kjernen på koaksialkabelen (probe)
- 5 Isolert tråd (ye) med varmekrympehylse
- 6 Tråd gul og grønn (gn/ye) med en ringklemme

## Probe med aktiv oppbyggingskompensasjon

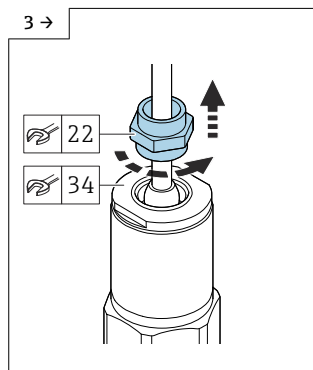
Koble fra tilkoblingskabelen



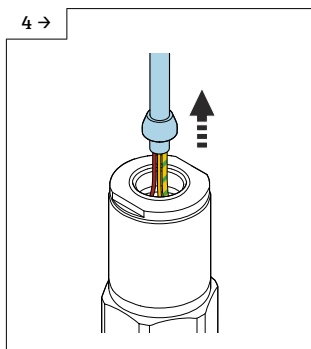
- Løsne pressskruen med en skrunøkkel AF22.



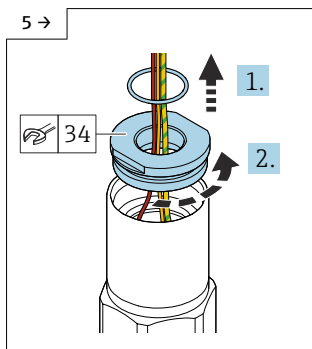
- Dra pakningen ut av kabelmuffen.



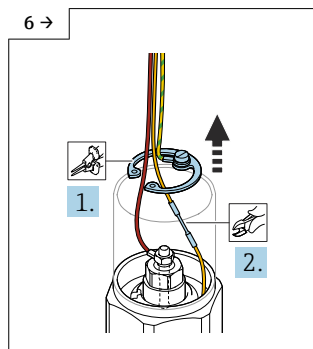
- Blokker adapterskiven med skrunøkkel AF34 og løsne kabelmuffen med skrunøkkel AF22.



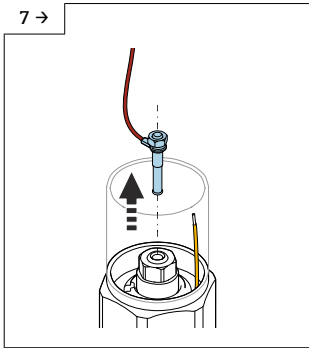
- Dra ut kablen med kjeglen.



- Fjern pakningen og løsne adapterskiven med skrunøkkel AF34.

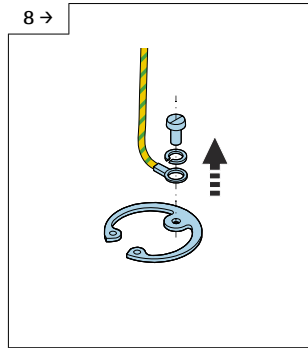


- Fjern sprengringen med egnede tenger og kutt den gule kablen.



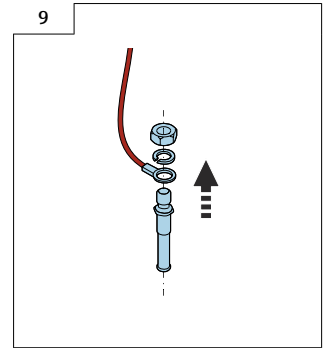
A0042549

► Fjern bladpluggen fra festet.



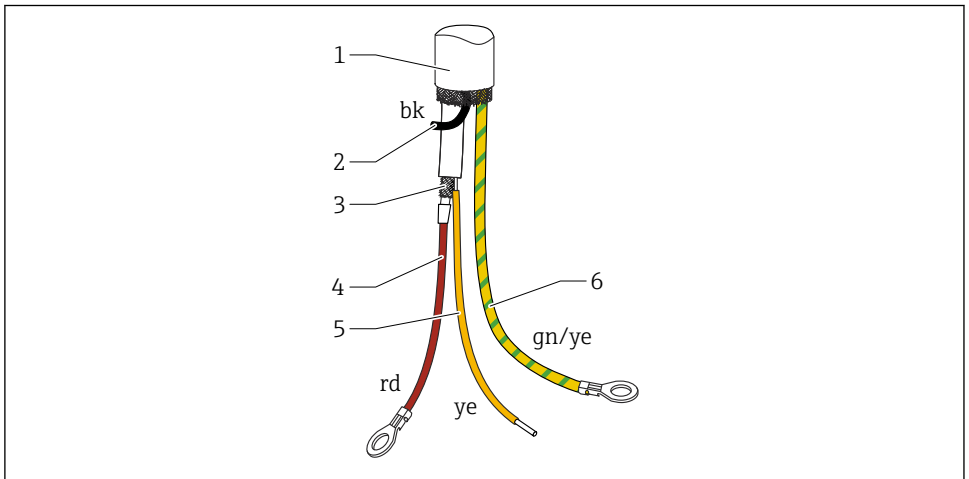
A0042546

► Løsne skruen for å koble fra den gulgrønne kablen.



A0042119

► Løsne mutteren (M4) på bladpluggen.



A0042547

#### 6 Kabeltilkoblinger

- 1 Ekstern avskjerming (ikke påkrevd)
- 2 Tråd svart (bk) (ikke påkrevd)
- 3 Koaksialkabel med sentral kjerne og avskjerming
- 4 Lodd sammen den røde (rd) tråden med den sentrale kjernen på koaksialkabelen (probe)
- 5 Lodd sammen tråden med avskjermingen på den gule (ye) koaksialkabelen (jord)
- 6 Tråd gul og grønn (gn/ye) med en ringklemme

## 5.4 Installasjonsanvisning

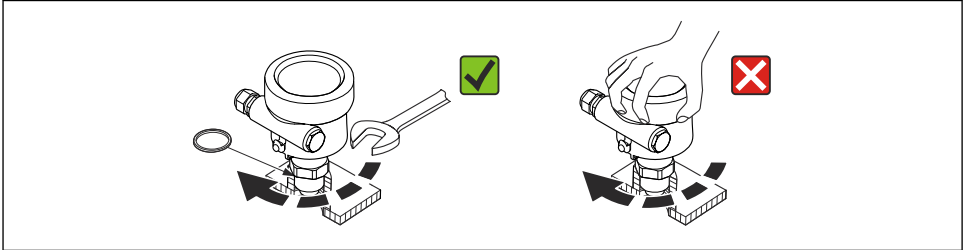
### LES DETTE

Pass på ikke å skade probeisolasjonen under installasjon!

- Kontroller stangisolasjonen.

**LES DETTE****Ikke skru proben ved hjelp av probehuset!**

- Bruk en fastnøkkel til å skru proben.



A0040476

**5.4.1 Probeinstallasjon**

Følgende prober kan installeres:

- Probe med gjenge
- Probe med Tri-Clamp, hygienisk tilkobling eller flens
- Probe med PTFE-kledd flens

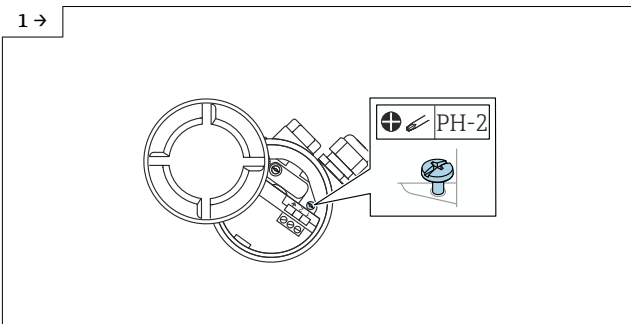


Se bruksanvisningen → 2

**5.4.2 Innrette huset**

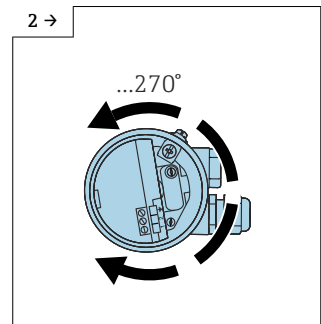
Huset kan roteres 270 ° for innretning etter kabelinnføringen. For å hindre fuktgjennomtrenging trekker du tilkoblingskabelen nedover foran kabelmuffen og sikrer den med et buntbånd. Dette er særlig anbefalt for utendørs montering.

Innrette huset



A0042107

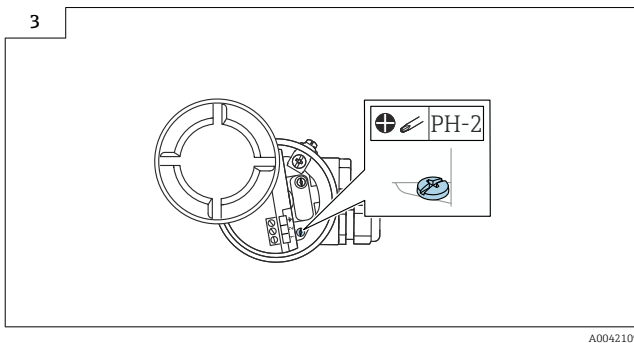
- Løsne klemskruen.



A0042108

- Rett inn huset i riktig stilling.





- ▶ Stram klemskruen med tiltrekingsmoment < 1 Nm (0.74 lbf ft).

**i** Klemskruen for å innrette hustype T13 er plassert i elektronikkrommet.

### 5.4.3 Forsegle probehuset

Påse at dekselet er forseglet.

#### LES DETTE

- ▶ Bruk aldri mineraloljebasert fett siden dette ødelegger O-ringene.

## 6 Elektrisk tilkobling

- i** Vær obs på følgende før du kobler til strømforsyningen:
- forsyningsspenningen må være forenlig med dataene angitt på typeskiltet
  - slå av strømforsyningen før du kobler til enheten
  - koble potensialutjevningen til jordingsklemmen på sensoren

**i** Når du bruker proben i fareområder, må de relevante nasjonale standardene og informasjonen i sikkerhetsforskriftene (XA) overholdes.

Bruk bare angitt kabelmuffe.

### 6.1 Tilkoblingskrav

#### 6.1.1 Potensialutjevning



#### Eksplosjonsfare!

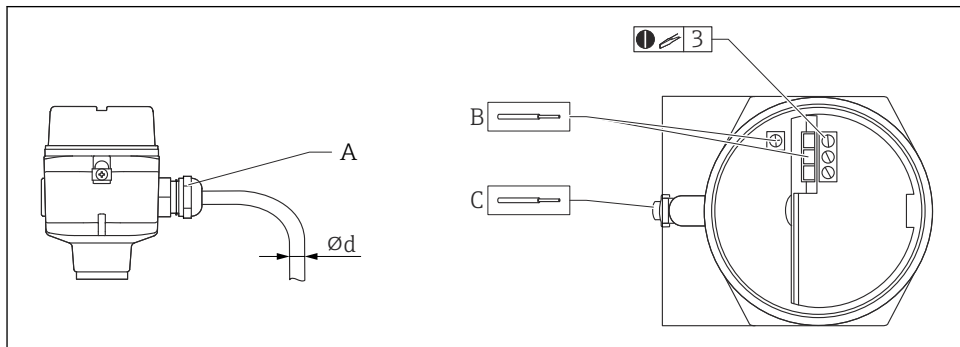
- ▶ Kabelskjermen må kun kobles til på sensorsiden dersom proben installeres i eksplosjonsfarlige områder!

Koble potensialutjevningen til den ytre jordingsklemmen på huset (T13, F13, F16, F17, F27). For huset i rustfritt stål F15 kan jordingsklemmen også være plassert i huset. Du finner

ytterligere sikkerhetsforskrifter i den separate dokumentasjonen for bruksområder i fareområder.

### 6.1.2 Kabelspesifikasjon

Koble til elektronikkinnsettene ved hjelp av kommersielt tilgjengelige instrumentkabler. Hvis det finnes en potensialutjevning og de skjermede instrumentkablene brukes, må du koble skjermingen til på begge sider for å optimalisere skjermingseffekten.



A0040478

A Kabelinnføring

B Elektronikkinnsettilkoblinger: kabelstørrelse maks.  $2.5 \text{ mm}^2$  (14 AWG)

C Jordtilkoblingen utenfor huset, kabelstørrelse maks.  $4 \text{ mm}^2$  (12 AWG)

Ød Kabeldiameter

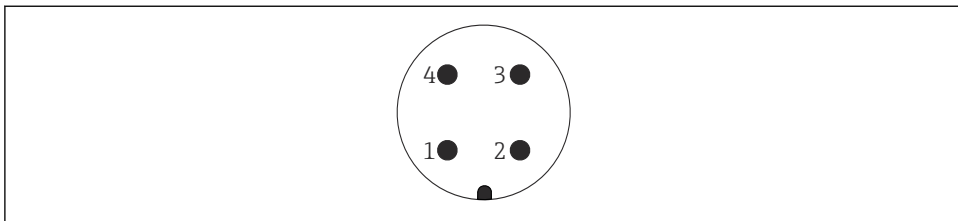
### Kabelinnføringer

- Nikkelbelagt messing:  $\text{Ød} = 7 - 10.5 \text{ mm}$  (0.28 - 0.41 in)
- Syntetisk materiale:  $\text{Ød} = 5 - 10 \text{ mm}$  (0.2 - 0.38 in)
- Rustfritt stål:  $\text{Ød} = 7 - 12 \text{ mm}$  (0.28 - 0.47 in)

### 6.1.3 Kobling

For versjonen med en M12-kobling trenger ikke huset å åpnes for å koble til signalledningen.

## PIN-tilordning for M12-kobling



A0011175

- 1 *Positiv potensial*
- 2 *Ikke brukt*
- 3 *Negativ potensial*
- 4 *Jord*

### 6.1.4 Kabelinnføring

#### Kabelmuffe

M20 x 1,5 kun for Ex d-kabelinnføring M20

To kabelmuffer følger med.

#### Kabelinnføring

- G $\frac{1}{2}$
- NPT $\frac{1}{2}$
- NPT $\frac{3}{4}$

## 6.2 Kabling og tilkobling

### 6.2.1 Koblingskammer

Avhengig av eksplosjonsvern er tilkoblingsrommet tilgjengelig i følgende varianter:

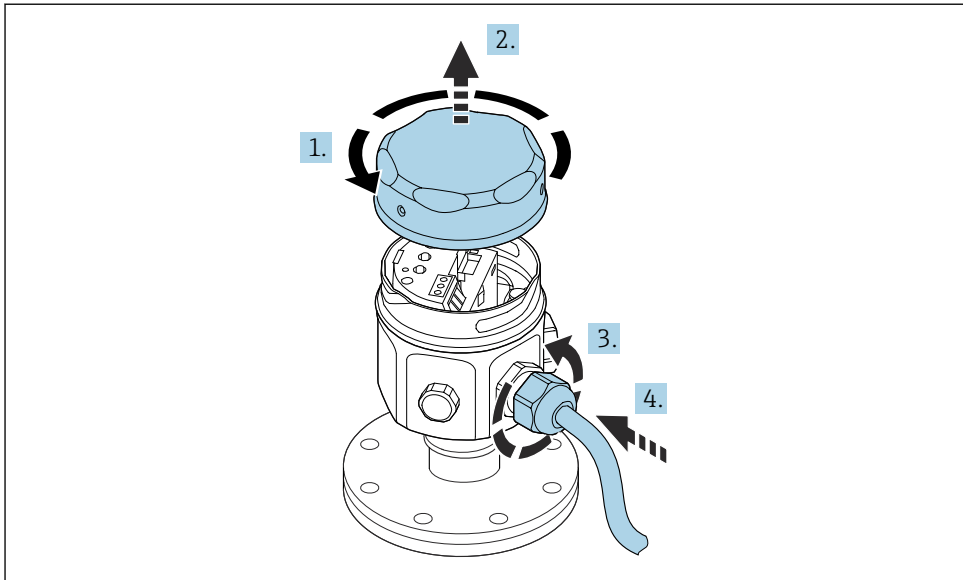
#### Standard beskyttelse, Ex ia-beskyttelse

- polyesterhus F16
- hus i rustfritt stål F15
- aluminiumshus F17
- aluminiumshus F13 med gasstett prosesstetning
- aluminiumshus T13, med det separate tilkoblingsrommet

#### Ex d-beskyttelse, gasstett prosesstetning

- aluminiumshus F13 med gasstett prosesstetning
- aluminiumshus T13, med det separate tilkoblingsrommet

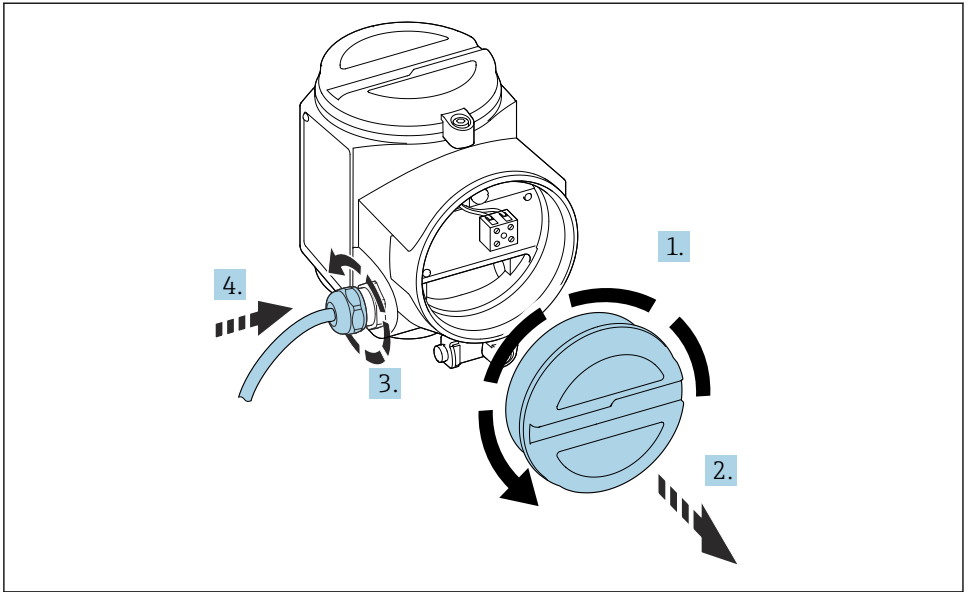
Koble elektronikkinnsett til strømforsyning:



A0040635

1. Skru løs husdekelet.
2. Fjern husdekelet.
3. Løsne kabelmuffen.
4. Sett inn kabelen.

Koble elektronikkinnsetsen til strømforsyningen som er montert i huset T13:



A0040637

1. Skru løs husdekslet.
2. Fjern husdekslet.
3. Løsne kabelmuffen.
4. Sett inn kabelen.

### 6.3 Tilkobling av måleenheten

Mulige måleenheter:

- 2-tråds AC, elektronikkinnsett FEI51
- DC PNP elektronikkinnsett FEI52
- 3-tråds elektronikkinnsett FEI53
- AC og DC med reléutgang, elektronikkinnsett FEI54
- SIL2 / SIL3 elektronikkinnsett FEI55
- PFM elektronikkinnsett FEI57S
- NAMUR elektronikkinnsett FEI58




Se bruksanvisningen → 2

## 7 Idriftsetting


### 7.1 Installering og funksjonskontroll



Se bruksanvisningen →  2


### 7.2 Slå på måleenheten



Se bruksanvisningen →  2

### 7.3 Konfigurere enheten



Se bruksanvisningen →  2





71539574

[www.addresses.endress.com](http://www.addresses.endress.com)

---