

Skrócona instrukcja obsługi **Solicap M** **FTI56**

Pojemnościowy sygnalizator poziomu



1 Dostępność dokumentacji produktu



A0023555

2 Informacje o niniejszym dokumencie

2.1 Symbole umowne

2.1.1 Symbole związane z bezpieczeństwem

⚠ NIEBEZPIECZEŃSTWO

Ten symbol ostrzega przed niebezpieczną sytuacją. Zignorowanie go doprowadzi do poważnego uszkodzenia ciała lub śmierci.

⚠ OSTRZEŻENIE

Ten symbol ostrzega przed niebezpieczną sytuacją. Zignorowanie go może doprowadzić do poważnego uszkodzenia ciała lub śmierci.

⚠ PRZESTROGA

Ten symbol ostrzega przed niebezpieczną sytuacją. Zignorowanie go może doprowadzić do lekkich lub średnich obrażeń ciała.

NOTYFIKACJA

Tym symbolem są oznaczone informacje o procedurach i inne czynności, z którymi nie wiąże się niebezpieczeństwo obrażeń ciała.

2.2 Symbole elektryczne

⊖ Przewód ochronny (PE)

Zaciski, które powinny być podłączone do uziemienia, zanim wykonane zostaną jakiegokolwiek inne podłączenia urządzenia.

Zaciski uziemienia znajdują się wewnątrz i na zewnątrz obudowy urządzenia:

- Wewnętrzny zacisk uziemienia: uziemienie ochronne jest podłączone do sieci zasilającej.
- Zewnętrzny zacisk uziemienia: urządzenie jest połączony z lokalnym systemem uziemienia.

2.3 Symbole narzędzi



Śrubokręt płaski



Śrubokręt krzyżowy

2.4 Symbole i grafiki oznaczające niektóre typy informacji

✓ Dopuszczalne

Dopuszczalne procedury, procesy lub czynności

✓✓ Zalecane

Zalecane procedury, procesy lub czynności

✗ Zabronione

Zabronione procedury, procesy lub czynności

i Wskazówka

Oznacza informacje dodatkowe



Odsyłacz do dokumentacji



Odsyłacz do strony



Uwaga lub krok procedury

1., 2., 3.

Kolejne kroki procedury



Kontrola wzrokowa

1, 2, 3, ...

Numery pozycji

A, B, C, ...

Widoki

2.5 Dokumentacja

2.5.1 Karty katalogowe

Procedury badania kompatybilności elektromagnetycznej

TI00241F

Nivotester FTL325N

TI00353F

Nivotester FTL375N

TI00361F

2.5.2 Certyfikaty

Instrukcje dot. bezpieczeństwa Ex (XA)

Solicap M FTI55

- II 1 D Ex ia IIIc T80°C T₅₀₀ 130°C Da
- II 1/2 D Ex ia IIIc T80°C T₅₀₀ 130°C Da/Db
- II 1/3 D Ex ia IIIc T80°C T₅₀₀ 130°C Da/Dc
- II 1/2 D Ex ia/tb IIIc T90°C Da/Db
- II 1/3 D Ex ia/tc IIIc T90°C Da/Dc

IECEX

Solicap M FTI55

- Ex ia IIIc T80°C T₅₀₀ 130°C Da
- Ex ia IIIc T80°C T₅₀₀ 130°C Da/Db
- Ex ia IIIc T80°C T₅₀₀ 130°C Da/Dc
- Ex ia/tb IIIc T90°C Da/Db
- Ex ia/tc IIIc T90°C Da/Dc

BVS ATEX E 029; IECEX BVS 14.0118

Instrukcje dotyczące bezpieczeństwa Ex (NEPSI)

Solicap FT55: GYJ17.1293

Bezpieczeństwo funkcjonalne (SIL2/SIL3)

Solicap FT55

SD00278F

Schematy montażowe (CSA i FM)

- Solicap M FTI55
FM
ZD00222F
- Solicap M FTI55
CSA IS
ZD00225F

Rejestracja CRN

CRN OF12978.5

Inne

AD2000: materiał części wchodzących w kontakt z medium (316L) odpowiada wymaganiom przepisów AD2000 – W0/W2

2.5.3 Patenty

Ten produkt jest chroniony przez co najmniej jeden z poniższych patentów:

- DE 103 22 279
- WO 2004 102 133
- US 2005 003 9528
- DE 203 13 695
- WO 2005 025 015

Trwają prace nad kolejnymi patentami.

3 Podstawowe wskazówki bezpieczeństwa

3.1 Wymagania dotyczące personelu

Aby wykonywać niezbędne prace, personel powinien spełniać następujące wymagania:

- ▶ ukończyć odpowiednie szkolenia i posiadać odpowiednie kwalifikacje do wykonywania konkretnych zadań i funkcji.
- ▶ Mieć zgodę właściciela lub operatora obiektu na wykonywanie poszczególnych zadań.
- ▶ Znać obowiązujące przepisy.
- ▶ Uważnie zapoznać się z instrukcjami podanymi w niniejszej instrukcji i w dokumentacji uzupełniającej.
- ▶ Przestrzegać wskazówek i podstawowych warunków bezpieczeństwa.

3.2 Przepisy BHP

Podczas obsługi urządzenia:

- ▶ zawsze należy mieć nałożony niezbędny sprzęt ochrony osobistej, zgodnie z obowiązującymi przepisami.

3.3 Bezpieczeństwo eksploatacji

Dla zapewnienia bezpieczeństwa użytkowania i bezpieczeństwa procesowego, podczas ustawiania, testowania lub konserwacji przyrządu należy podjąć alternatywne środki ostrożności.

3.3.1 Strefa zagrożona wybuchem

Podczas korzystania z układu pomiarowego w strefach zagrożonych wybuchem należy przestrzegać obowiązujących norm i przepisów krajowych. Wraz z urządzeniem dostarczana jest oddzielna dokumentacja Ex, stanowiąca integralny załącznik do niniejszej dokumentacji. Podane w niej procedury montażu, parametry podłączeń i wskazówki dotyczące bezpieczeństwa muszą być ściśle przestrzegane.

- Należy dopilnować, aby personel techniczny został odpowiednio przeszkolony.
- Należy przestrzegać specjalnych wymagań dotyczących pomiaru i bezpieczeństwa w punktach pomiarowych.

3.4 Bezpieczeństwo produktu

Urządzenie zostało skonstruowane oraz przetestowane zgodnie z aktualnym stanem wiedzy technicznej i opuszcilo zakład producenta w stanie gwarantującym niezawodne działanie.

Spełnia ono ogólne wymagania bezpieczeństwa i wymogi prawne. Ponadto jest zgodne z dyrektywami unijnymi wymienionymi w Deklaracji Zgodności WE dla konkretnego urządzenia. Endress+Hauser potwierdza to poprzez umieszczenie na urządzeniu znaku CE.

4 Odbiór dostawy i identyfikacja produktu


4.1 Odbiór dostawy

Sprawdzić, czy opakowanie lub zawartość dostawy nie uległa uszkodzeniu. Sprawdzić, czy dostarczone urządzenie jest kompletne i porównać zakres dostawy z informacjami podanymi w zamówieniu.

4.2 Identyfikacja produktu

Dane na tabliczce znamionowej.



Patrz instrukcja obsługi →  2

4.3 Transport i składowanie

Urządzenie należy pakować w taki sposób, aby było odpowiednio zabezpieczone przed uderzeniami podczas składowania i transportu. Najlepszą ochronę zapewnia oryginalne opakowanie. Dopuszczalny zakres temperatur składowania: $-50 \dots +85 \text{ }^{\circ}\text{C}$ ($-58 \dots +185 \text{ }^{\circ}\text{F}$).

5 Wymagania montażowe

5.1 Ogólne uwagi i środki ostrożności

NOTYFIKACJA

Napełnianie silosu.

- ▶ Nie należy kierować strumienia materiału w stronę sondy.

NOTYFIKACJA

Kąt przepływu materiału.

- ▶ Przy określaniu miejsca montażu lub długości pręta sondy należy uwzględnić kąt przepływu materiału i kąt nachylenia leja wylotowego.

NOTYFIKACJA

Odległość pomiędzy sondami.

- ▶ Należy przestrzegać minimalnej odległości 500 mm (19,7 in) pomiędzy sondami.

NOTYFIKACJA

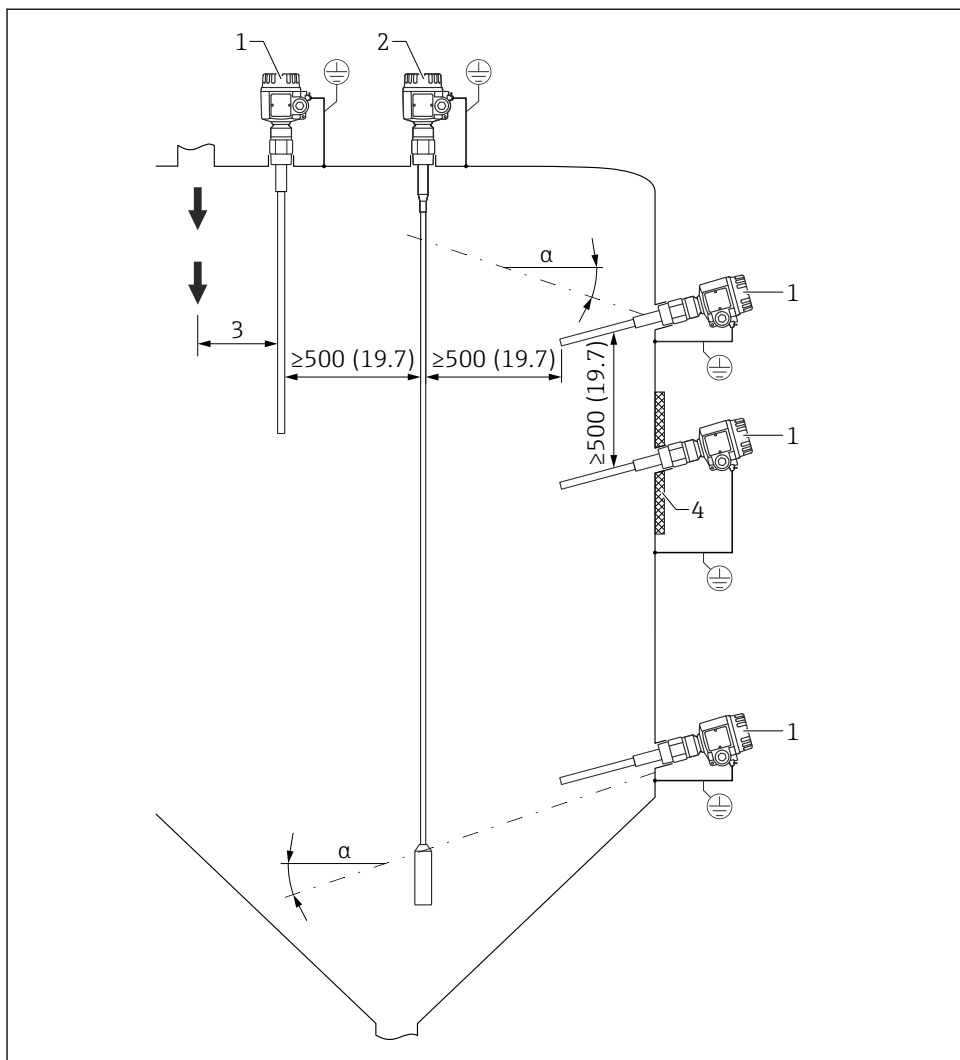
Gwintowe króćce montażowe.

- ▶ Gwintowany króciec montażowy powinien być jak najkrótszy. Kondensat lub resztki produktu mogą pozostawać w długim króćcu gwintowym, powodując zakłócenia właściwego działania sondy.

NOTYFIKACJA

Izolacja termiczna

- ▶ Aby zapobiec przekroczeniu dopuszczalnej temperatury obudowy sygnalizatora Solicap M, należy zaizolować zewnętrzne ściany silosu.
- ▶ Aby zapobiec powstawaniu kondensatu i zmniejszyć ilość osadu w króćcu gwintowym, należy zaizolować ściany silosu.



- α Kąt nachylenia
 1 FTI55
 2 FTI56
 3 Odległość od punktu wlotowego
 4 Izolacja termiczna

5.2 Montaż czujnika

NOTYFIKACJA

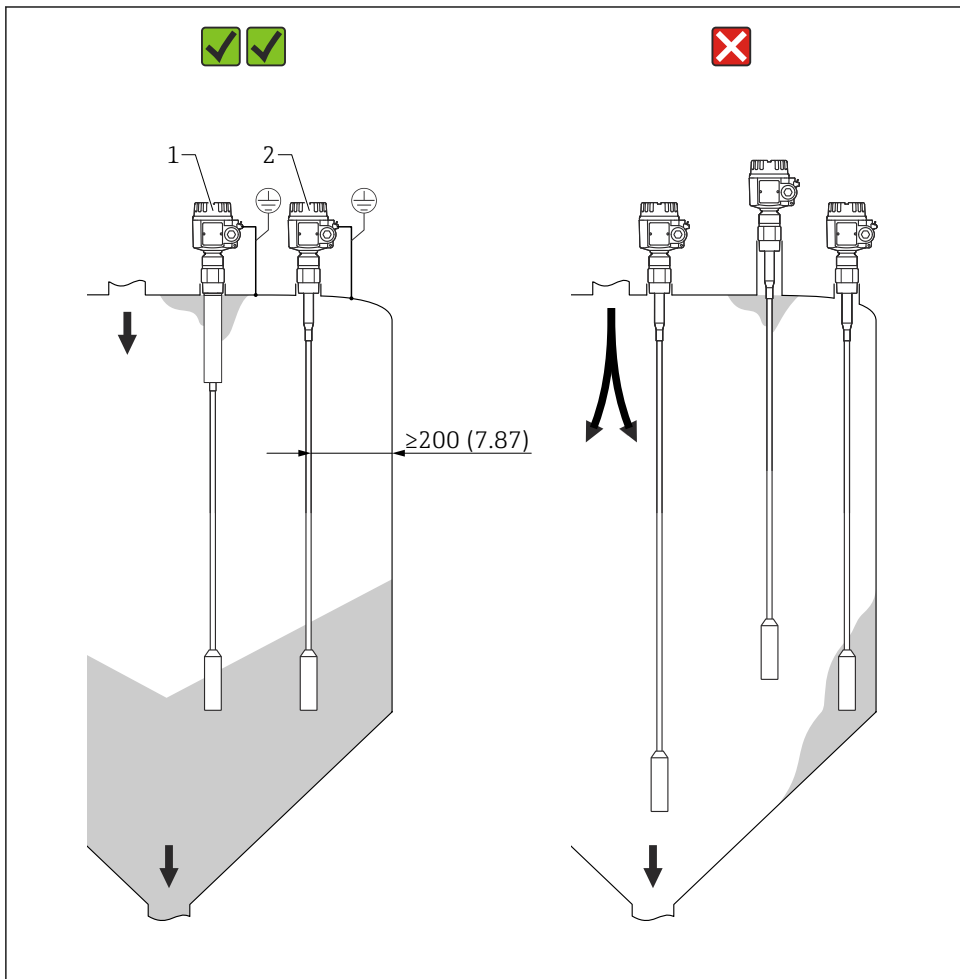
Montaż liny sondy w obszarze strumienia wlotowego może spowodować nieprawidłową pracę urządzenia!

- ▶ Sondę należy zamontować w pewnej odległości od strumienia wlotowego.

NOTYFIKACJA

Lina sondy nie może dotykać metalowej ścianki zbiornika!

- ▶ Należy upewnić się, że lina sondy jest odizolowana od metalowej ścianki zbiornika.



A0044004

1 Przykładowe sposoby montażu. Jednostka miary mm (in)

- 1 FTI56 z częścią nieaktywną pozwalającą wyeliminować wpływ kondensacji i gromadzenia się osadu
- 2 Prawidłowa odległość od ścianki silosu, wlotu i wylotu materiału

5.2.1 Dach silosu

Należy upewnić się, że dach silosu ma wystarczająco stabilną konstrukcję. W procesie pobierania materiału mogą występować duże siły rozciągające, w szczególności w przypadku ciężkich i sproszkowanych materiałów sypkich, które mają tendencję do osadzania się.

5.2.2 Gruboziarniste materiały sypkie

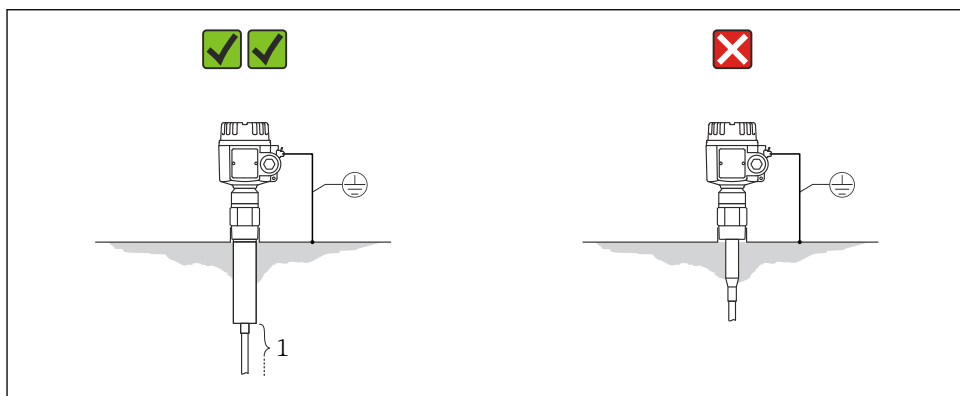
W silosach zawierających bardzo gruboziarniste lub ściernie materiały sypkie, zaleca się stosowanie sygnalizatora Solicap M FTI56 wyłącznie do wykrywania poziomu maksymalnego.

5.2.3 Odległość między sondami linowymi

Aby zapobiec wzajemnym zakłóceniom sond, pomiędzy sondami linowymi należy zachować odstęp co najmniej 0,5 m. Dotyczy to również montażu kilku sygnalizatorów Solicap M w sąsiadujących silosach z nieprzewodzącymi ścianami.

5.2.4 Montaż w przypadku kondensacji

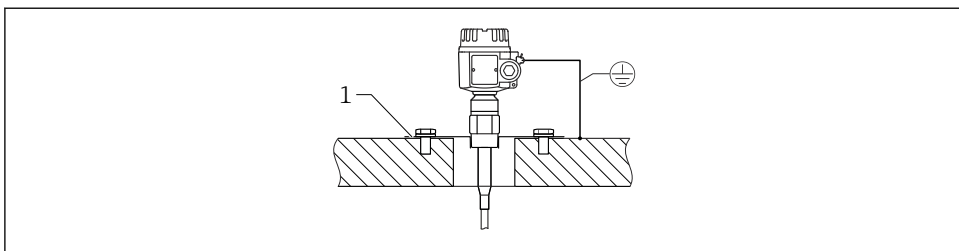
Należy zastosować sygnalizator Solicap M z częścią nieaktywną. Część nieaktywna zapobiega występowaniu wilgoci i osadu pomiędzy aktywną częścią sondy i dachem silosu.



A0044005

Aby ograniczyć skutki kondensacji i gromadzenia się osadu, w silosie powinny zostać zamontowane gwintowe króćce montażowe. Maksymalna długość gwintu wynosi 25 mm (0,98 in).

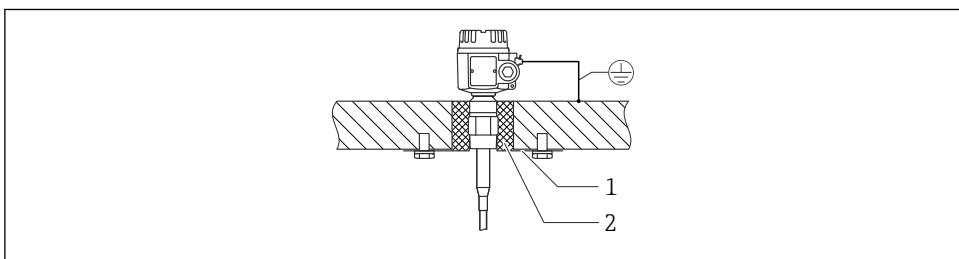
Isolacja termiczna zmniejsza kondensację, a tym samym ilość osadu na płycie stalowej.



A0044006

2 Montaż na betonowej ścianie silosu

- 1 Płyta stalowa



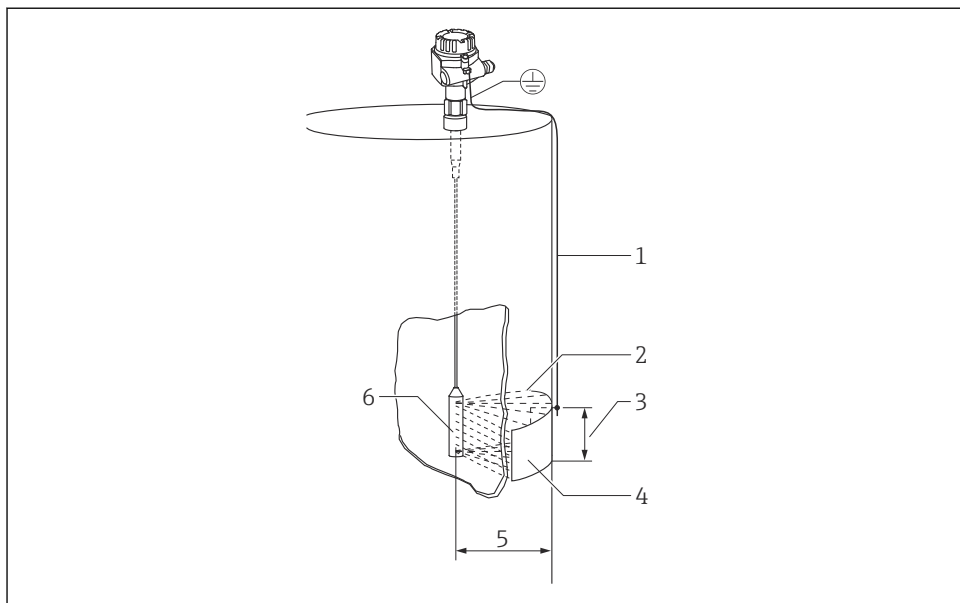
A0044007

3 Montaż na betonowej ścianie silosu w przypadku kondensacji

- 1 Płyta stalowa
2 Izolacja termiczna

5.2.5 Montaż w zbiornikach z tworzywa sztucznego

W przypadku montażu w silosie z tworzywa sztucznego, przeciwelektrodę należy zamontować po zewnętrznej stronie silosu, na tej samej wysokości co obciążnik. Długość krawędzi metalowej przeciwelektrody powinna być mniej więcej taka sama, jak odległość między obciążnikiem a ścianą silosu.



A0044009

4 Montaż sondy w zbiornikach z tworzywa sztucznego

- 1 Podłączenie uziemienia
- 2 Pole elektryczne wysokiej częstotliwości
- 3 Powierzchnia, np. 1 m² (10,7 ft²)
- 4 Metalowa przeciwelektroda
- 5 Odległość 1 m (3,3 ft)
- 6 Obciążnik

5.3 Wskazówki montażowe

NOTYFIKACJA

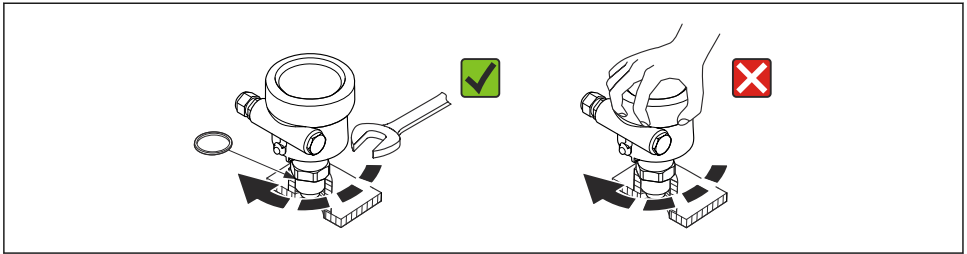
Podczas montażu należy uważać, aby nie uszkodzić izolacji sondy!

- Sprawdzić izolację pręta.

NOTYFIKACJA

Nie wkręcać sondy, chwytając za jej obudowę!

- Do wkręcenia sondy należy używać klucza płaskiego.

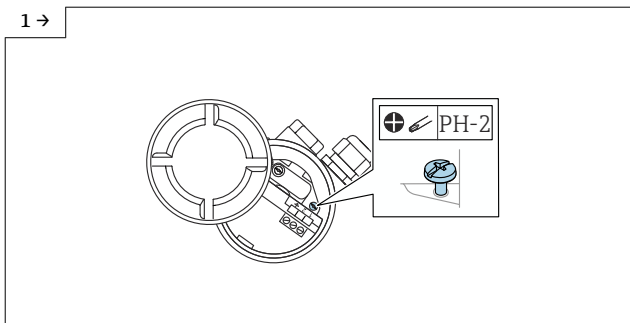


A0040476

5.3.1 Pozycjonowanie obudowy

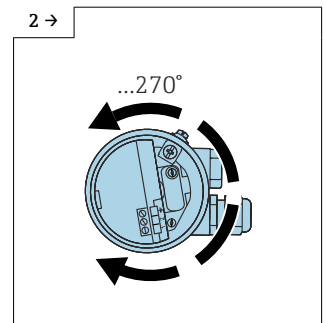
W celu ustawienia wprowadzenia przewodu w odpowiedniej pozycji, obudowę można obracać o kąt maks. 270°. Najlepszym rozwiązaniem zapobiegającym penetracji wilgoci do wnętrza obudowy jest wyprowadzenie przewodu z dławika ku dołowi i zamocowanie go za pomocą opaski kablowej. Jest to szczególnie zalecane w przypadku montażu zewnętrznego.

Procedura pozycjonowania obudowy



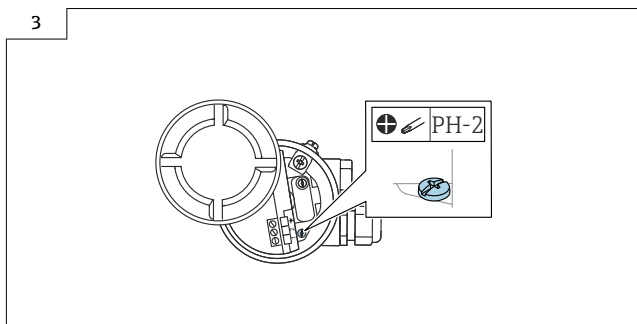
A0042107

- ▶ Odkręcić śrubę zaciskową.



A0042108

- ▶ Ustawić obudowę w odpowiedniej pozycji.



A0042109

- ▶ Dokręcić śrubę zaciskową momentem $< 1 \text{ Nm}$ (0,74 lbf ft).

i Śruba zaciskowa blokująca obracanie obudowy typu T13 znajduje się w przedziale elektroniki.

5.3.2 Uszczelnienie obudowy sondy

Pokrywa powinna zapewniać całkowitą szczelność.

NOTYFIKACJA

- ▶ Bezwzględnie nie należy stosować środka smarnego na bazie oleju mineralnego, ponieważ spowodowałoby to zniszczenie O-ringów.

6 Podłączenie elektryczne

- i** Przed podłączeniem zasilania należy zapoznać się z poniższymi zaleceniami:
- napięcie zasilania powinno być zgodne ze specyfikacją na tabliczce znamionowej,
 - przed przystąpieniem do wykonania połączeń elektrycznych należy wyłączyć zasilanie,
 - zacisk uziemienia podłączyć do linii wyrównania potencjałów

i W przypadku stosowania sondy w strefie zagrożonej wybuchem obowiązują przestrzeganie norm krajowych oraz zaleceń podanych w instrukcji dot. bezpieczeństwa Ex (XA).

Używać wyłącznie dławików kablowych podanych w specyfikacji.

6.1 Wymagania dotyczące podłączenia

6.1.1 Wyrównanie potencjałów

! NIEBEZPIECZEŃSTWO

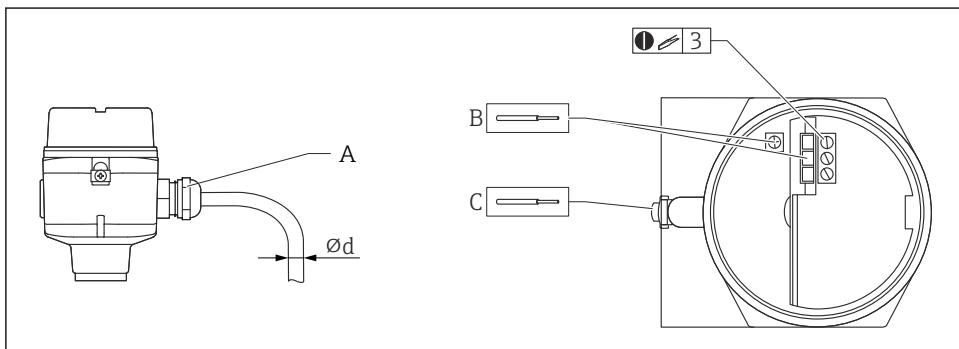
Ryzyko wybuchu!

- ▶ W przypadku montażu sondy w strefach zagrożonych wybuchem, ekran przewodu podłączyć tylko od strony czujnika!

Podłączyć linię wyrównania potencjałów do zewnętrznego zacisku uziemienia na obudowie elektroniki (T13, F13, F16, F17, F27). Zacisk uziemienia obudowy F15 ze stali kwasoodpornej może także znajdować się wewnątrz obudowy. Dodatkowe instrukcje dotyczące bezpieczeństwa Ex podano w odrębnej dokumentacji dla aplikacji w strefach zagrożonych wybuchem.

6.1.2 Parametry przewodów

Moduł elektroniki należy podłączać, używając dostępnych w handlu przewodów instalacyjnych. Jeśli występuje linia wyrównania potencjałów oraz przewody ekranowane, ekran należy podłączyć do uziemienia po obu stronach.



A0040476

A Dławik kablowy

B Zaciski w module elektroniki - maks. przekrój przewodu 2,5 mm² (14 AWG)

C Zacisk uziemienia na zewnątrz obudowy, maks. przekrój przewodu 4 mm² (12 AWG)

Ød Średnica przewodu

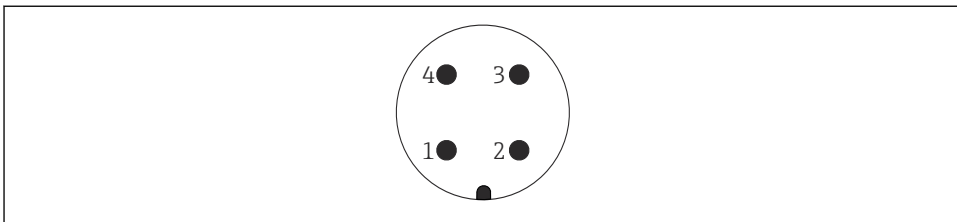
Wprowadzenia przewodów

- mosiądz niklowany: Ød = 7 ... 10,5 mm (0,28 ... 0,41 in)
- tworzywo sztuczne: Ød = 5 ... 10 mm (0,2 ... 0,38 in)
- stal kwasoodporna: Ød = 7 ... 12 mm (0,28 ... 0,47 in)

6.1.3 Złącze kablowe

W przypadku wersji ze złączem M12, podłączenie linii sygnałowej nie wymaga otwierania obudowy.

Przyporządkowanie styków złącza M12



A0011175

- 1 Potencjał dodatni
- 2 Nieużywane
- 3 Potencjał ujemny
- 4 Uziemienie

6.1.4 Wprowadzenie przewodów

Dławik kablowy

M20x1.5, dla wykonania Ex d wyłącznie wprowadzenie przewodów M20

Dwa dławiki wchodzi w zakres dostawy.

Wprowadzenie przewodów

- G $\frac{1}{2}$
- NPT $\frac{1}{2}$
- NPT $\frac{3}{4}$

6.2 Podłączenie elektryczne

6.2.1 Przedział podłączeniowy

W zależności od rodzaju wykonania przeciwwybuchowego, przedział podłączeniowy jest dostępny w następujących wersjach:

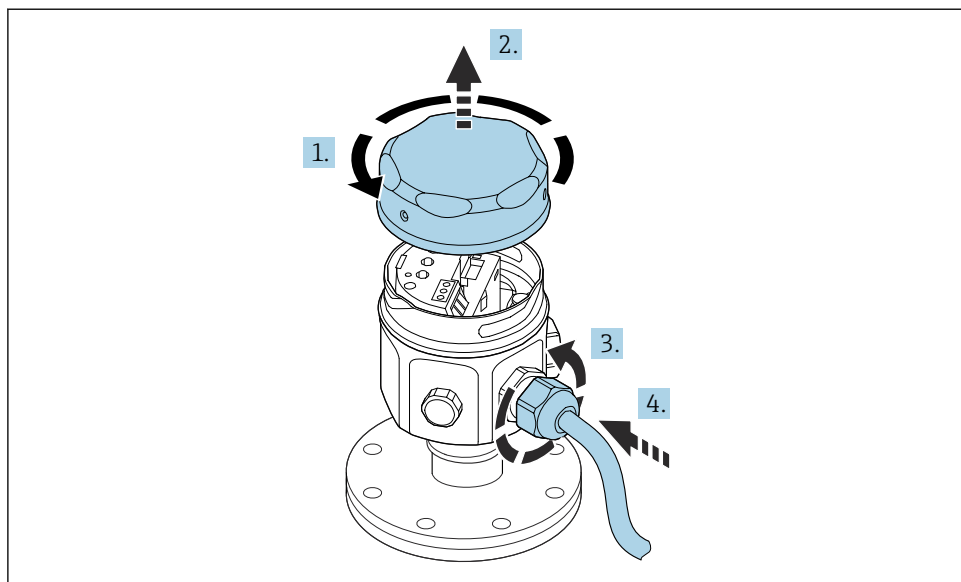
Wersja standardowa, wykonanie Ex ia

- obudowa F16 z poliestru
- obudowa F15 ze stali kwasoodpornej
- obudowa aluminiowa F17
- obudowa aluminiowa F13 z przepustem gazoszczelnym
- obudowa aluminiowa T13 z oddzielnym przedziałem podłączeniowym

Wykonanie Ex d, przepust gazoszczelny

- obudowa aluminiowa F13 z przepustem gazoszczelnym
- obudowa aluminiowa T13 z oddzielnym przedziałem podłączeniowym

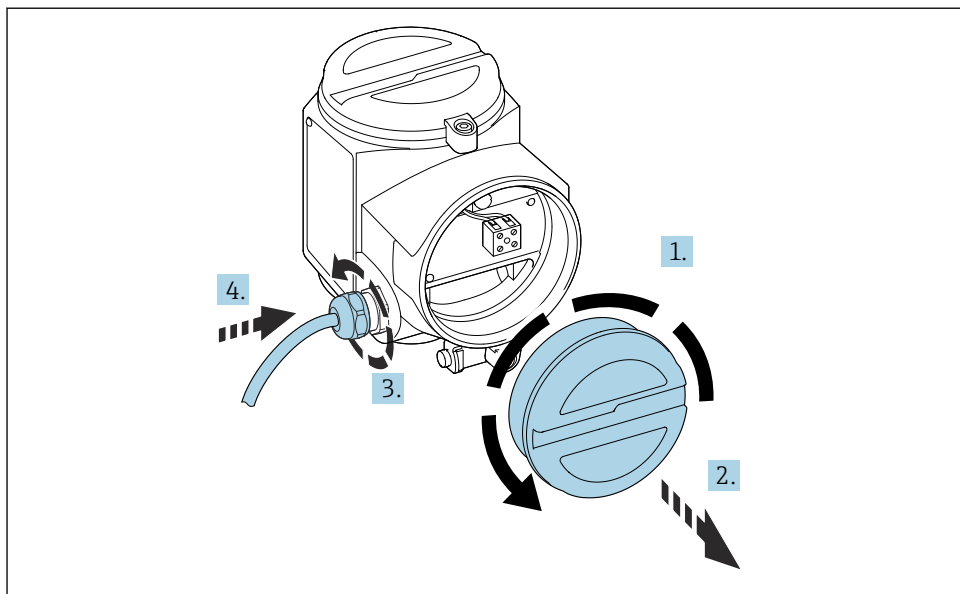
Procedura podłączenia modułu elektroniki do zasilania:



A0040635

1. Odkręcić pokrywę obudowy.
2. Zdjąć pokrywę obudowy.
3. Odkręcić dławik kablowy.
4. Włożyć przewód.

Procedura podłączenia wkładki elektroniki zamontowanej w obudowie T13 do zasilania:



A0040637

1. Odkręcić pokrywę obudowy.
2. Zdjąć pokrywę obudowy.
3. Odkręcić dławik kablowy.
4. Włożyć przewód.

6.3 Podłączenie przetwornika

Możliwe wersje przetwornika:

- Wkładka elektroniki FEI51, 2-przewodowa AC
- Wkładka elektroniki FEI52, DC PNP
- Wkładka elektroniki FEI53, 3-przewodowa
- Wkładka elektroniki FEI54, AC/DC z wyjściem przekaźnikowym
- Wkładka elektroniki FEI55, z dopuszczeniem SIL2/SIL3
- Wkładka elektroniki FEI57S, PFM
- Wkładka elektroniki FEI58, NAMUR




Patrz instrukcja obsługi → 2

7 Uruchomienie


7.1 Montaż i sprawdzenie przed uruchomieniem



Patrz instrukcja obsługi →  2

7.2 Włączenie urządzenia



Informacje dotyczące włączania urządzenia i konfigurowania modułu elektroniki można znaleźć w instrukcji obsługi →  2, w rozdziale „Uruchomienie”.



71542530

www.addresses.endress.com
