

Kısa Çalıştırma Talimatları

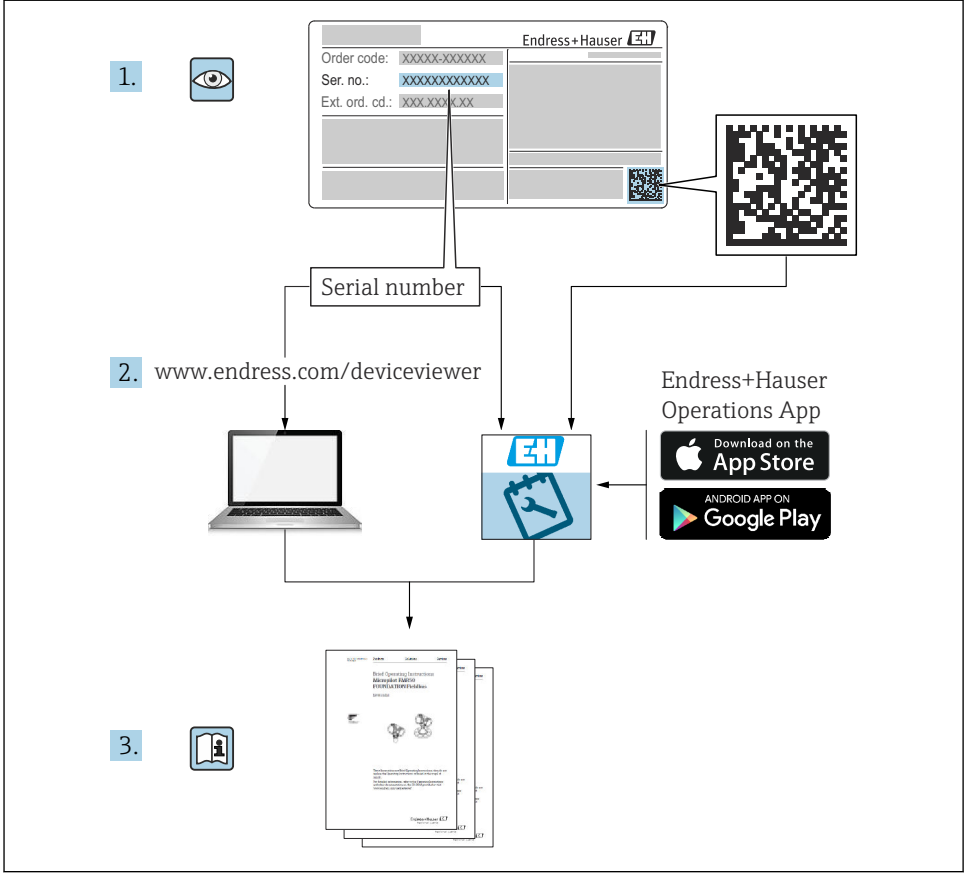
Solicap M

FTI56

Kapasitif limit seviye sivici



1 İlgili dokümanlar



2 Bu doküman hakkında

2.1 Doküman sembolleri

2.1.1 Güvenlik sembolleri

TEHLİKE

Bu sembol sizi tehlikeli bir durum konusunda uyarır. Bu durumun giderilememesi, ciddi veya ölümcül yaralanma ile sonuçlanacaktır.

⚠ UYARI

Bu sembol sizi tehlikeli bir durum konusunda uyarır. Bu durumun önlenememesi ciddi veya ölümcül yaralanmalar ile sonuçlanabilir.

⚠ DİKKAT

Bu sembol sizi tehlikeli bir durum konusunda uyarır. Bu durumun önlenememesi küçük veya orta ölçekli yaralanmalar ile sonuçlanabilir.

DUYURU

Bu sembol kişisel yaralanma ile sonuçlanmayan prosedürler veya diğer gerçekler ile ilgili bilgiler içerir.

2.2 Elektrik sembolleri

⊖ Koruyucu toprak (PE)

Topraklama terminalleri diğer tüm bağlantıların yapılmasından önce toprağa bağlanmalıdır.

Topraklama terminalleri cihazın içine ve dışına yerleştirilmiştir:

- İç topraklama terminali: koruyucu toprak bağlantısı ana şebekeye bağlanır.
- Dış topraklama terminali: cihaz tesisin topraklama sistemine bağlanır.

2.3 Alet sembolleri



Düz tornavida



Yıldız uçlu tornavida

2.4 Çeşitli bilgi ve grafik tipleri için semboller

✓ İzin verilen

İzin verilen prosedürler, prosesler veya işlemler

✓✓ Tercih edilen

Tercih edilen prosedürler, süreçler veya işlemler

✗ Yasak

Yasak olan prosedürler, prosesler veya işlemler

i İpucu

Ek bilgileri gösterir



Dokümantasyon referansı



Sayfa referansı



Not veya bağımsız adım incelenmelidir

1., 2., 3.

Adım serisi



Gözle kontrol

1, 2, 3, ...

Parça numaraları

A, B, C, ...

Görünümler

2.5 Dokümantasyon

2.5.1 Teknik Bilgiler

EMC test prosedürleri

TI00241F

Nivotester FTL325N

TI00353F

Nivotester FTL375N

TI00361F

2.5.2 Sertifikalar

ATEX güvenlik talimatları

Solicap M FTI55

- II 1 D Ex ia III C T₈₀°C T₅₀₀ 130°C Da
- II 1/2 D Ex ia III C T₈₀°C T₅₀₀ 130°C Da/Db
- II 1/3 D Ex ia III C T₈₀°C T₅₀₀ 130°C Da/Dc
- II 1/2 D Ex ia/tb III C T₉₀°C Da/Db
- II 1/3 D Ex ia/tc III C T₉₀°C Da/Dc

IECEX

Solicap M FTI55

- Ex ia III C T₈₀°C T₅₀₀ 130°C Da
- Ex ia III C T₈₀°C T₅₀₀ 130°C Da/Db
- Ex ia III C T₈₀°C T₅₀₀ 130°C Da/Dc
- Ex ia/tb III C T₉₀°C Da/Db
- Ex ia/tc III C T₉₀°C Da/Dc

BVS ATEX E 029; IECEX BVS 14.0118

NEPSI güvenlik talimatları

Solicap FT55: GYJ17.1293

Fonksiyonel güvenlik (SIL2/SIL3)

Solicap FT55

SD00278F

Kontrol Şemaları (CSA ve FM)

- Solicap M FTI56
FM
ZD00222F
- Solicap M FTI56
CSA IS
ZD00225F

CRN kaydı

CRN OF12978.5

Diğer

AD2000: ıslanan malzeme (316L) AD2000 – W0/W2'ye uygundur

2.5.3 Patentler

Bu ürün aşağıdaki patentlerden en az biri ile korunmaktadır:

- DE 103 22 279
- WO 2004 102 133
- US 2005 003 9528
- DE 203 13 695
- WO 2005 025 015

Ek patentler geliştirme aşamasındadır.

3 Temel güvenlik talimatları

3.1 Personel için gereksinimler

Personel, gerekli işleri yapmak için aşağıdaki gereksinimleri karşılamalıdır:

- ▶ Belirli fonksiyonları ve işleri yapmak için eğitimli, kalifiye olmalıdır.
- ▶ Tesis sahibi veya operatörü tarafından belirli işleri yapmak için yetkilendirilmiş olmalıdır.
- ▶ Federal veya ulusal düzenlemeler konusunda bilgi sahibi olmalıdır.
- ▶ Kılavuzdaki ve ek dokümantasyondaki talimatları okumuş ve anlamış olmalıdır.
- ▶ Talimatları takip etmeli ve şartlara uymalıdır.

3.2 İş yeri güvenliği

Cihazda ve cihaz ile çalışırken:

- ▶ Federal veya ulusal düzenlemelere uygun kişisel koruyucu ekipman giyin.

3.3 Çalışma güvenliği

Cihaz üzerinde konfigürasyon, test ve bakım çalışması yaparken çalışma güvenliğini ve proses güvenliğini garanti altına almak için alternatif denetleyici önlemler alınmalıdır.

3.3.1 Ex alanı

Ölçüm sistemini patlayıcı alanlarda kullanırken uygun ulusal standartlara ve düzenlemelere uyulmalıdır. Bu dokümantasyonun bir parçası olan Ex dokümantasyonu cihaz ile birlikte

verilmektedir. İçerdiği kurulum prosedürleri, bağlantı verileri ve güvenlik talimatlarına uyulmalıdır.

- Teknik personelin yeterli eğitime sahip olduğundan emin olun.
- Ölçüm noktaları için özel ölçüm ve güvenlik ile ilgili gereksinimlere uyulmalıdır.

3.4 Ürün güvenliği

Bu ölçüm cihazı, güvenlik açısından en son teknolojiden yararlanmak üzere iyi mühendislik uygulamalarına göre tasarlanmış olup, test edilmiş ve fabrikadan kullanım güvenliğini sağlayacak şekilde ayrılmıştır.

Genel güvenlik standartlarını ve yasal gereksinimleri karşılar. Cihaza özel AT Uygunluk Beyanında listelenen AT direktiflerine uygundur. Endress+Hauser cihaza CE işaretini yapıştirarak bu uygunluğu doğrular.

4 Teslimatın kabul edilmesi ve ürünün tanımlanması

4.1 Teslimatın kabul edilmesi

Pakette veya içindekilerde hasar olup olmadığını kontrol edin. Teslim edilen ürünlerin eksiksiz olduğunu kontrol edin ve teslimat kapsamını siparişinizdeki bilgilerle karşılaştırın.

4.2 Ürün tanımlaması

İsim plakası verilerini kontrol edin.



Kullanım Talimatlarına bakın → 2

4.3 Saklama ve taşıma

Saklama ve taşıma için darbeye karşı korumak amacıyla cihazı paketleyin. Bu amaçla en iyi korumayı orijinal paket sağlar. İzin verilen saklama sıcaklığı :-50 ... +85 °C (-58 ... +185 °F).

5 Montaj gereksinimleri

5.1 Genel notlar ve tedbirler

DUYURU

Silonun doldurulması.

- Doldurma akışı prob üzerine yönlendirilmemelidir.

DUYURU**Malzeme akış açısı.**

- ▶ Montaj konumunu veya prob çubuğu uzunluğunu belirlerken beklenen malzeme akış ve çıkış hunisi açısına dikkat edin.

DUYURU**Problar arasındaki mesafe.**

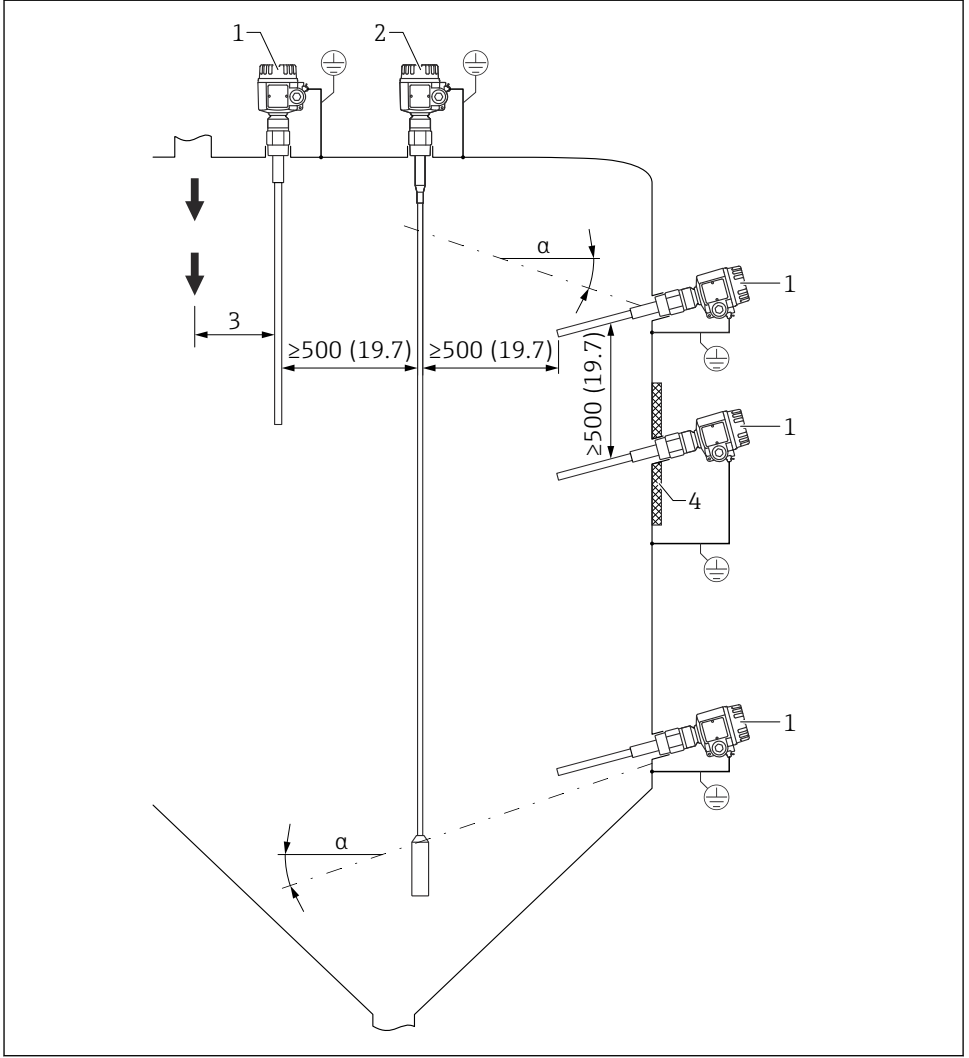
- ▶ Problar arasında minimum 500 mm (19,7 in) mesafe korunmalıdır.

DUYURU**Montaj için dişli kaplin.**

- ▶ Dişli kaplin mümkün olduğunca kısa olmalıdır. Uzun dişli bir kaplinde yoğuşma veya ürün artıkları kalabilir ve probun doğru çalışmasını etkileyebilir.

DUYURU**Isı yalıtımı**

- ▶ Solicap M muhafazada izin verilen sıcaklığın aşılmasını önlemek amacıyla harici silo duvarının yalıtımını yapın.
- ▶ Yoğuşmayı önlemek ve dişli kaplin alanında birikmeyi azaltmak için silo duvarının yalıtımını yapın.



A0043999

- α Eğim açısı
- 1 FTI55
- 2 FTI56
- 3 Yükleme noktasına olan mesafe
- 4 Isı yalıtımı

5.2 Sensörün montajı

DUYURU

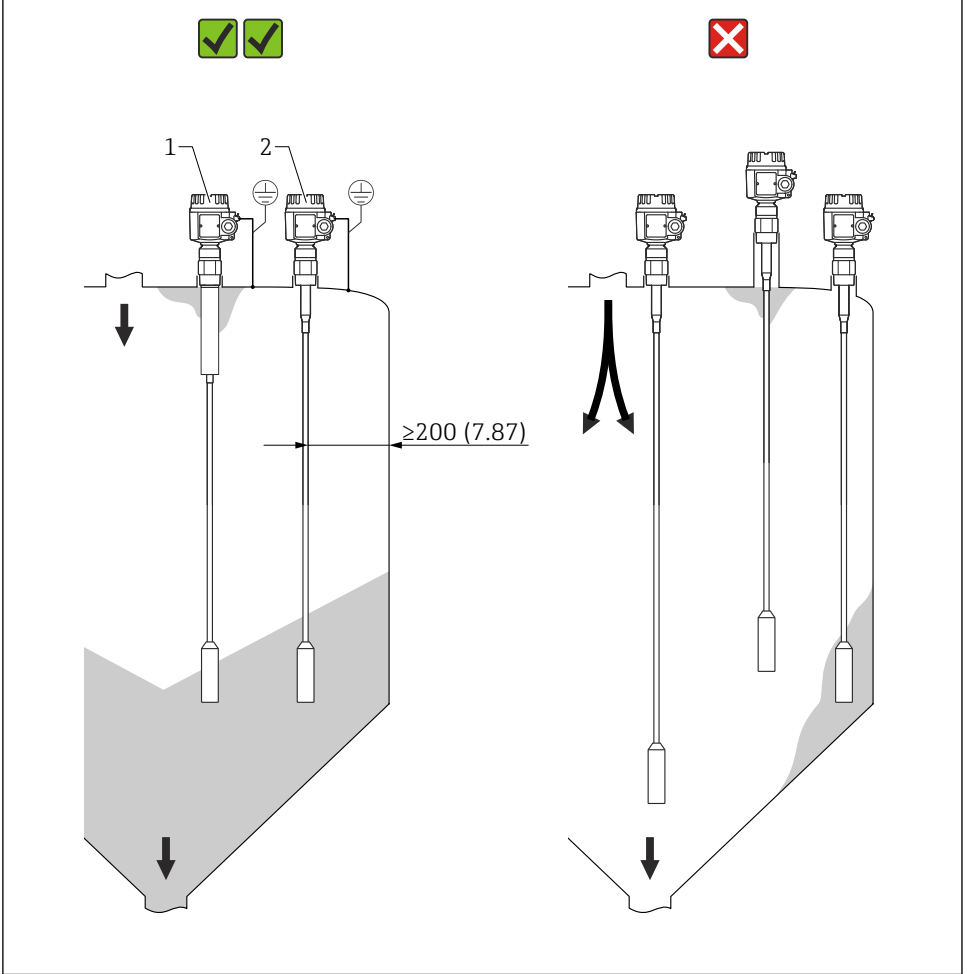
Prob halatının yüklemeye perdesi alanına monte edilmesi hatalı cihaz çalışmasına neden olabilir!

- ▶ Probu yüklemeye perdesinden uzağa monte edin.

DUYURU

Prob halatının metal kabın duvarına temas etmemelidir!

- ▶ Prob halatının metal kabın duvarından izole edilmiş olduğundan emin olun.



1 Montaj örnekleri. Ölçü birimi mm (in)

- 1 Yoğuşma ve malzeme birikmesi durumunda aktif olmayan uzunluğa sahip FTI56
- 2 Silo duvarı, malzeme girişi ve malzeme çıkışına doğru mesafe

5.2.1 Silo tavanı

Silo tavanının yeterince sağlam bir yapıya sahip olduğundan emin olun. Özellikle birikme yapma eğilimine sahip ağır ve toz katlar olması durumunda malzeme çıkarılırken yüksek çekme kuvvetleri oluşabilir.

5.2.2 Kaba taneli katlar

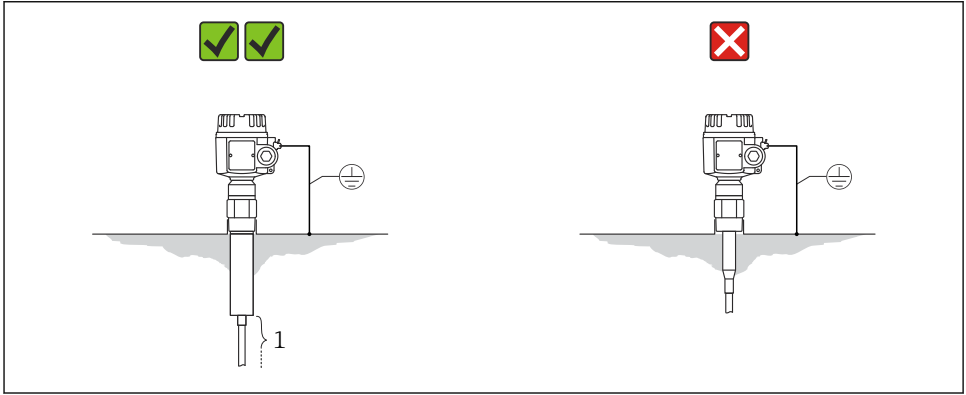
Çok kaba taneli veya aşırı yapışkan katlara sahip silolarda sadece maksimum tespit için bir Solicap M FTI56 kullanılması tavsiye edilir.

5.2.3 Halat problemleri arasındaki mesafe

Karşılıklı prob karışma riskini ortadan kaldırmak için halat problemleri arasında en az 0,5 m mesafe bırakmalısınız. Bu aynı zamanda iletken olmayan duvarlara sahip yan yana silolarda çok sayıda Solicap M ünitesi kullanılması durumunda da geçerlidir.

5.2.4 Yoğuşma durumunda kurulum

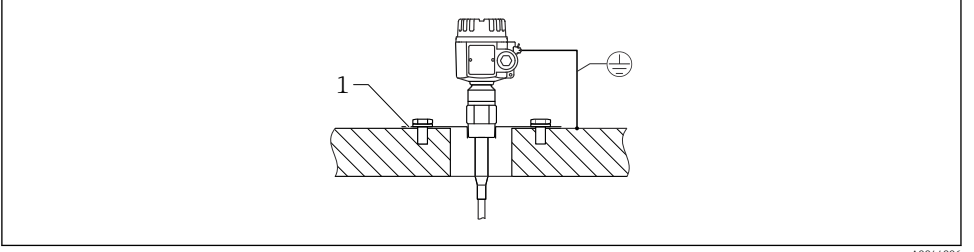
Aktif olmayan uzunluğa sahip Solicap M kullanın. Aktif olmayan uzunluk probun aktif kısmı ile silo tavanı arasında nem ve birikme oluşmasını engeller.



A0044005

Yoğuşma ve birikme etkilerini azaltmak için dişli kaplin silo içerisine girmelidir. Maksimum diş uzunluğu 25 mm (0,98 in)'dir.

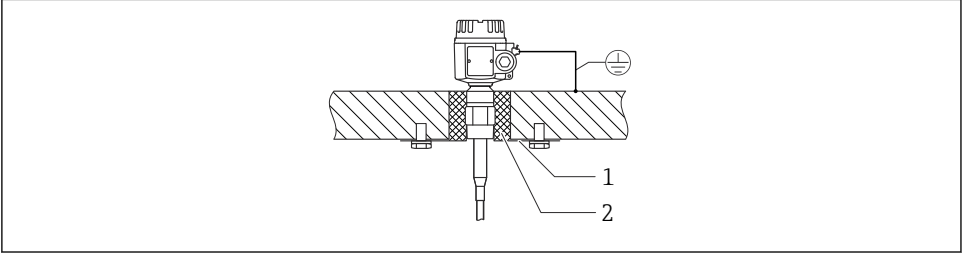
Isı yalıtımı yoğuşmayı ve bu sayede çelik plaka üzerindeki birikmeyi azaltır.



A0044006

2 Beton silo duvarına montaj

- 1 Çelik plaka



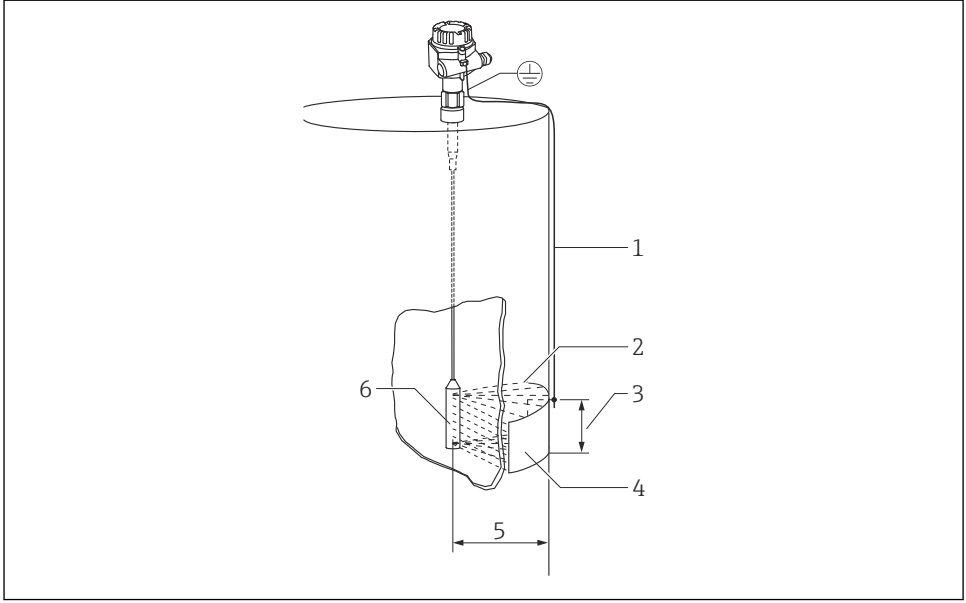
A0044007

3 Yoğuşma durumunda beton silo duvarına montaj

- 1 Çelik plaka
2 Isı yalıtımı

5.2.5 Plastik tanklara kurulum

Plastikten yapılmış bir siloya kurulum durumunda, silo dış kısmına germe ağırlığı ile aynı yükseklikte bir karşı elektrod monte edilmelidir. Metal karşı elektrodun kenarının uzunluğu germe ağırlığı ile silo duvarı arasındaki mesafe ile yaklaşık aynı uzunlukta olmalıdır.



A0044009

4 Probuñ plastik tanklara monte edilmesi

- 1 Topraklama bağlantısı
- 2 Elektrik HF alanı
- 3 Yüzey alanı örn. 1 m² (10,7 ft²)
- 4 Metal karşı elektrod
- 5 1 m (3,3 ft) mesafe
- 6 Germe ağırlığı

5.3 Kurulum talimatları

DUYURU

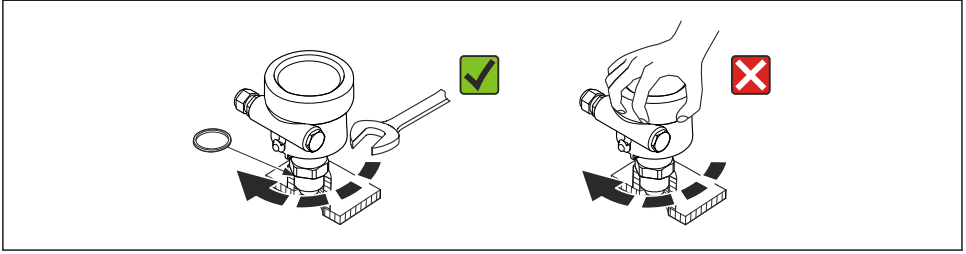
Kurulum sırasında probun yalıtımına zarar vermeyin!

- Çubuk yalıtımını kontrol edin.

DUYURU

Probu muhafazasından tutarak vidalamayın!

- Probu vidalamak için açık ağızlı anahtar kullanın.

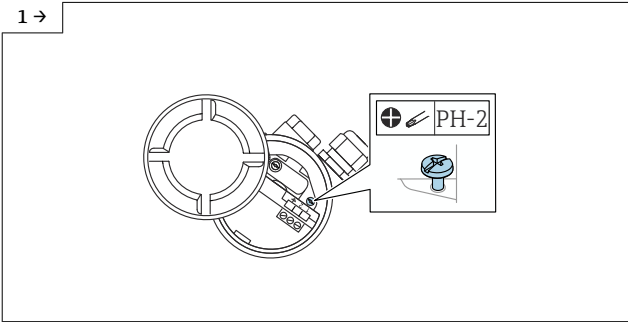


A0040476

5.3.1 Muhafazanın hizalanması

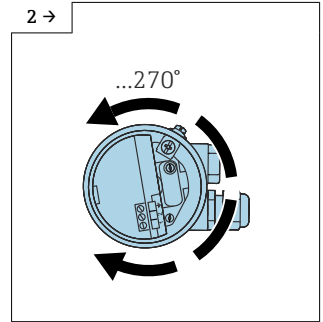
Muhafaza, kablo girişini hizalamak için 270 ° döndürülebilir. Cihaz içine nem girmesini önlemek için bağlantı kablosunu kablo rakorunun önünden aşağı doğru uzatın ve bir kablo kelepçesiyle sabitleyin. Bu işlem özellikle dış mekandaki montajlar için tavsiye edilir.

Muhafazanın hizalanması



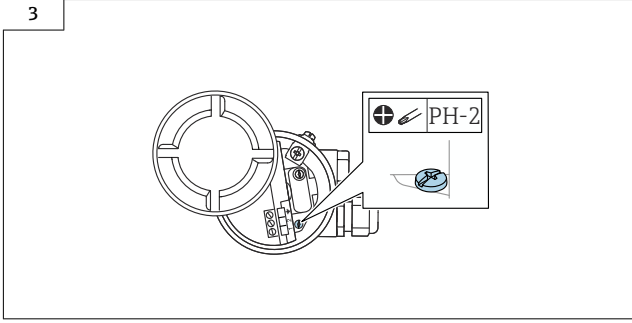
A0042107

- Kelepçe vidasını gevşetin.



A0042108

- Muhafazayı istenen pozisyona hizalayın.



A0042109

- Kelepçe vidasını < 1 Nm (0,74 lbf ft) torkla sıkıştırın.

i T13 tipi muhafazanın hizalanması için kullanılan kelepçe vidası elektronik devreler bölümündedir.

5.3.2 Prob muhafazasının yalıtımı

Kapağın sızdırmazlığından emin olun.

DUYURU

- O-ring contaya zarar vermemesi açısından hiçbir zaman mineral yağ tabanlı gres kullanılmamalıdır.

6 Elektrik bağlantısı

i Güç beslemesini bağlamadan önce aşağıdakilere dikkat edin:

- besleme voltajı isim plakasındaki bilgilere uygun olmalıdır
- cihazı bağlamadan önce besleme voltajını kapatın
- potansiyel eşitlemesini sensördeki toprak terminaline bağlayın

i Probu tehlikeli alanlarda kullanılması sırasında ilgili ulusal standartlara ve güvenlik talimatlarındaki (XA) bilgilere uyulmalıdır.

Sadece belirtilen kablo rakoru kullanılmalıdır.

6.1 Bağlantı gereksinimleri

6.1.1 Potansiyel eşitleme

⚠ TEHLİKE

Patlama tehlikesi!

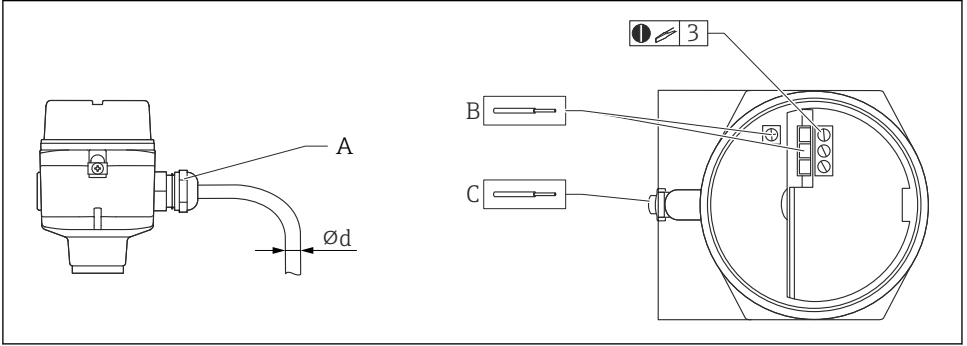
- Probu Ex alanlara monte edilmesi durumunda kablo perdeleme sadece sensör tarafında uygulanmalıdır!

Potansiyel eşitleme ucunu muhafazanın dıştaki topraklama terminaline (T13, F13, F16, F17, F27) bağlayın. F15 paslanmaz çelik muhafaza kullanılıyorsa topraklama terminali muhafaza

içinde de olabilir. Diğer güvenlik talimatları için tehlikeli alanlardaki uygulama ile ilgili ayrı dokümantasyona bakın.

6.1.2 Kablo özelliği

Elektronik parçaları bağlamak için ticari olarak satılan enstrüman kablolarını kullanın. Potansiyel eşitlemesi varsa ve kılıflı enstrüman kabloları kullanılıyorsa kılıfın etkisini en uygun düzeye çıkarmak için uçların her ikisinde birden kılıf bağlantısı yapılmalıdır.



A0040478

A Kablo girişi

B Elektronik parça bağlantıları: kablo boyutu maks. 2,5 mm² (14 AWG)

C Muhafaza dışındaki topraklama bağlantısı, maksimum kablo boyutu 4 mm² (12 AWG)

Ød Kablo çapı

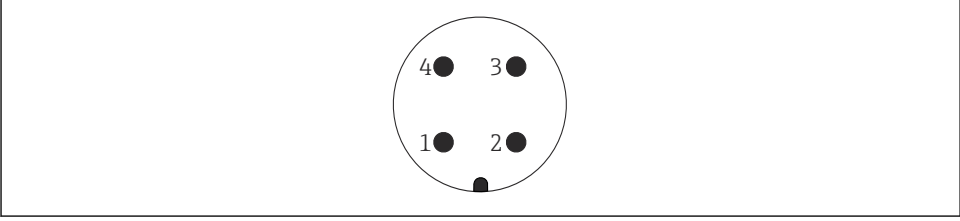
Kablo girişleri

- Nikel kaplamalı pirinç: Ød = 7 ... 10,5 mm (0,28 ... 0,41 in)
- Sentetik malzeme: Ød = 5 ... 10 mm (0,2 ... 0,38 in)
- Paslanmaz çelik: Ød = 7 ... 12 mm (0,28 ... 0,47 in)

6.1.3 Soket

M12 soketli versiyonda sinyal hattını bağlamak için muhafazanın açılmasına gerek yoktur.

M12 soketinin PIN atamaları



A0011175

- 1 Pozitif potansiyel
- 2 Kullanımda değil
- 3 Negatif potansiyel
- 4 Topraklama

6.1.4 Kablo girişi

Kablo rakoru

M20x1,5 sadece Ex d için kablo girişi M20
Teslimat kapsamına iki kablo rakoru dahildir.

Kablo girişi

- G^{1/2}
- NPT^{1/2}
- NPT^{3/4}

6.2 Kablolama ve bağlantı

6.2.1 Bağlantı bölmesi

Patlama korumasına bağlı olarak bağlantı bölmesi aşağıdaki varyantlarla sunulur:

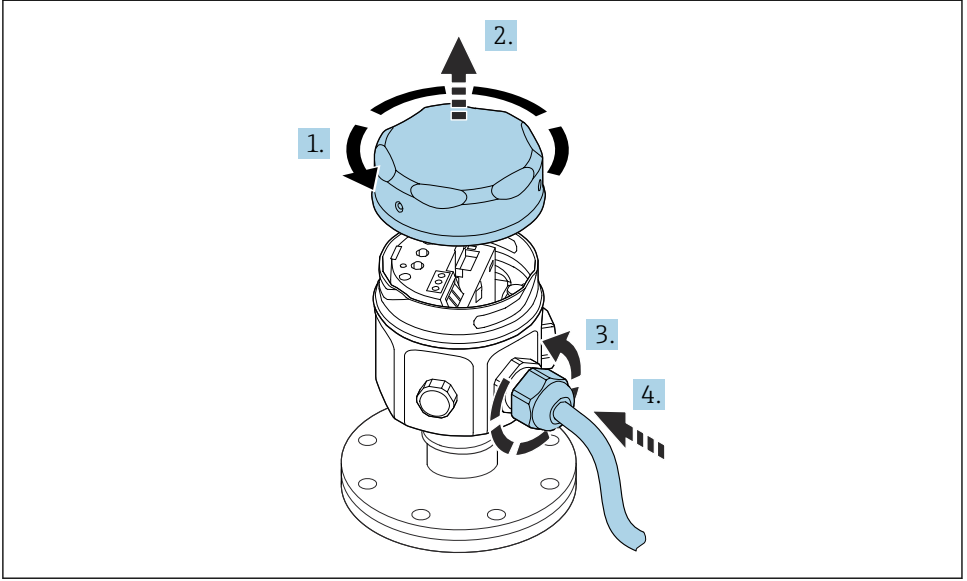
Standart koruma, Ex ia koruma

- polyester muhafaza F16
- paslanmaz çelik muhafaza F15
- alüminyum muhafaza F17
- alüminyum muhafaza F13, gaz sızdırmaz proses contası ile
- alüminyum muhafaza T13, ayrı bağlantı bölmesiyle birlikte

Ex d koruması, Gaz sızdırmaz proses contası

- alüminyum muhafaza F13, gaz sızdırmaz proses contası ile
- alüminyum muhafaza T13, ayrı bağlantı bölmesiyle birlikte

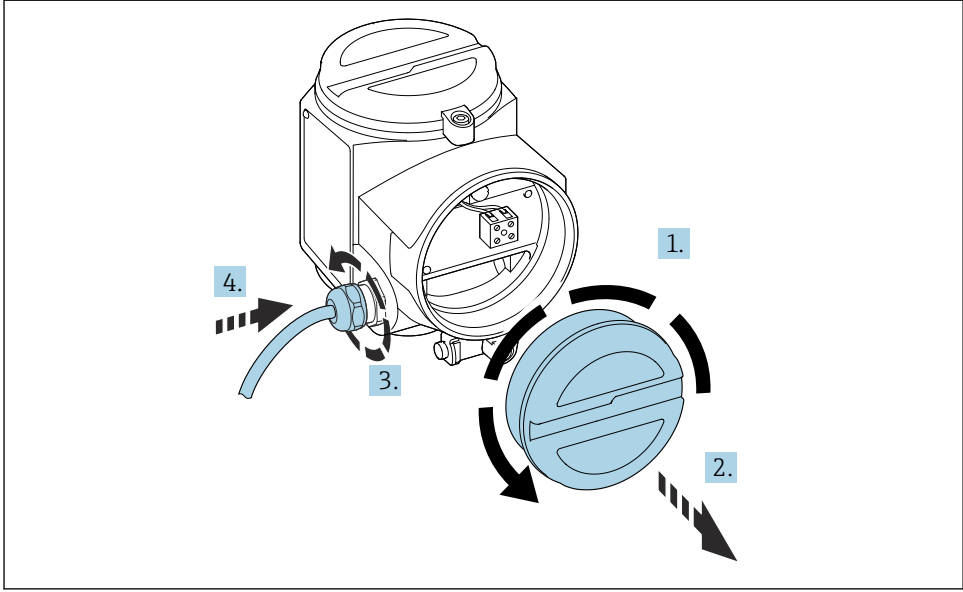
Elektronik parçanın güç beslemesine bağlanması:



A0040635

1. Muhafazanın kapağını çevirerek açın.
2. Muhafaza kapağını çıkarın.
3. Kablo rakorunu serbest bırakın.
4. Kabloyu takın.

Elektronik parçanın T13 muhafazasına monte edilen güç beslemesine bağlanması:



A0040637

1. Muhafazanın kapağını çevirerek açın.
2. Muhafaza kapağını çıkarın.
3. Kablo rakorunu serbest bırakın.
4. Kabloyu takın.

6.3 Ölçüm cihazının bağlanması

Kullanılabilecek ölçüm cihazları:

- 2 telli AC elektronik parça FEI51
- DC PNP elektronik parça FEI52
- 3 telli elektronik parça FEI53
- AC ve DC röle çıkışlı elektronik parça FEI54
- SIL2 / SIL3 elektronik parça FEI55
- PFM elektronik parça FEI57S
- NAMUR elektronik parça FEI58



Kullanım Talimatlarına bakın → 2

7 Devreye alma

7.1 Kurulum ve fonksiyon kontrolü



Kullanım Talimatlarına bakın → 2

7.2 Ölçüm cihazının açılması



Ölçüm cihazını açmak ve elektronik parçayı ayarlamak için Kullanım Talimatları → 2, "Devreye Alma" bölümüne bakın.



71542538

www.addresses.endress.com
