

Instrucțiuni succinte de utilizare

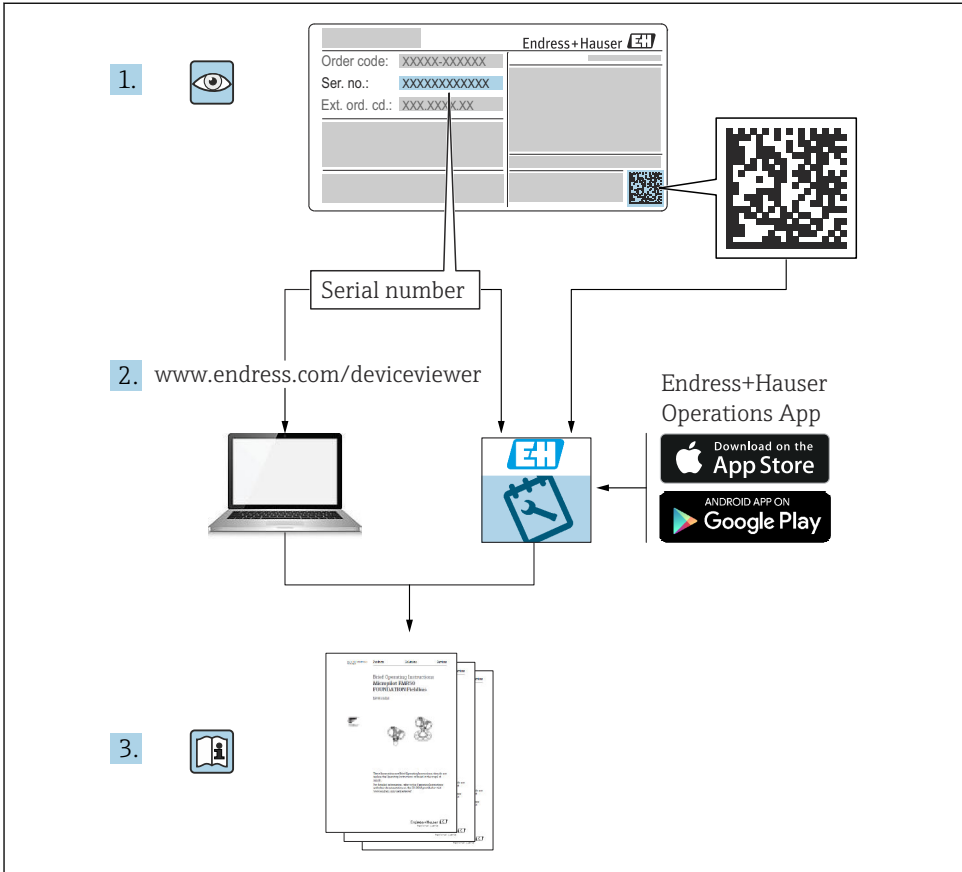
Solicap M

FTI56

Comutator de nivel punctual capacitantă



1 Documente conexe



A0023556

2 Despre acest document

2.1 Convențiile documentului

2.1.1 Simboluri de siguranță

⚠ PERICOL

Acest simbol vă alertează cu privire la o situație periculoasă. Neevitarea acestei situații va avea ca rezultat vătămări corporale grave sau letale.

⚠️ AVERTISMENT

Acest simbol vă alertează cu privire la o situație periculoasă. Neevitarea acestei situații poate avea ca rezultat vătămări corporale grave sau letale.

⚠️ PRECAUȚIE

Acest simbol vă alertează cu privire la o situație periculoasă. Neevitarea acestei situații poate avea ca rezultat vătămări corporale minore sau medii.

NOTĂ

Acest simbol conține informații despre proceduri și alte fapte care nu au ca rezultat vătămări corporale.

2.2 Simboluri electrice

⊖ Împământare de protecție (PE)

Bornele de împământare care trebuie conectate la împământare înainte de a face orice altă racordare.

Bornele de împământare sunt amplasate pe interiorul și pe exteriorul dispozitivului:

- Bornă de împământare interioară: împământarea de protecție este conectată la rețeaua de alimentare.
- Bornă de împământare exterioră: dispozitivul este conectat la sistemul de împământare al instalației.

2.3 Simboluri scule



Șurubelniță cu cap plat



Șurubelniță cu cap Phillips

2.4 Simboluri pentru anumite tipuri de informații și grafice

✓ Permis

Proceduri, procese sau acțiuni care sunt permise

✓✓ Preferat

Proceduri, procese sau acțiuni care sunt preferate

✗ Interzis

Proceduri, procese sau acțiuni care sunt interzise

ℹ️ Sfat

Indică informații suplimentare



Referire la documentație



Referire la pagină



Mesaj de atenționare sau pas individual care trebuie respectat

[1](#), [2](#), [3](#)

Serie de pași



Inspecție vizuală

[1](#), [2](#), [3](#), ...

Numere elemente

[A](#), [B](#), [C](#), ...

Vizualizări

2.5 Documentație

2.5.1 Informații tehnice

Proceduri de testare CEM

TI00241F

Nivotester FTL325N

TI00353F

Nivotester FTL375N

TI00361F

2.5.2 Certificate

Instrucțiuni de siguranță ATEX

Solicap M FTI55

- II 1 D Ex ia IIIc T80°C T₅₀₀ 130°C Da
- II 1/2 D Ex ia IIIc T80°C T₅₀₀ 130°C Da/Db
- II 1/3 D Ex ia IIIc T80°C T₅₀₀ 130°C Da/Dc
- II 1/2 D Ex ia/tb IIIc T90°C Da/Db
- II 1/3 D Ex ia/tc IIIc T90°C Da/Dc

IECEX

Solicap M FTI55

- Ex ia IIIc T80°C T₅₀₀ 130°C Da
- Ex ia IIIc T80°C T₅₀₀ 130°C Da/Db
- Ex ia IIIc T80°C T₅₀₀ 130°C Da/Dc
- Ex ia/tb IIIc T90°C Da/Db
- Ex ia/tc IIIc T90°C Da/Dc

BVS ATEX E 029; IECEX BVS 14.0118

Instrucțiuni de siguranță NEPSI

Solicap FT55: GYJ17.1293

Siguranță funcțională (SIL2/SIL3)

Solicap FT55

SD00278F

Diagrame de control (CSA și FM)

- Solicap M FTI55
FM
ZD00222F
- Solicap M FTI55
CSA IS
ZD00225F

Înregistrare CRN

CRN OF12978.5

Altele

AD2000: materialul umezit (316L) corespunde AD2000 – W0/W2

2.5.3 Brevete

Acest produs este protejat de cel puțin unul dintre brevetele de mai jos:

- DE 103 22 279
- WO 2004 102 133
- US 2005 003 9528
- DE 203 13 695
- WO 2005 025 015

Alte proceduri de obținere a brevetelor sunt în curs.

3 Instrucțiuni de siguranță de bază

3.1 Cerințe pentru personal

Personalul trebuie să îndeplinească următoarele cerințe pentru a efectua activitățile necesare:

- ▶ Să fie instruit și calificat pentru a efectua funcții și sarcini specifice.
- ▶ Să fie autorizat de către proprietarul sau operatorul instalației să efectueze sarcini specifice.
- ▶ Să fie familiarizat cu reglementările federale sau naționale.
- ▶ Să fi citit și înțeles instrucțiunile din manual și din documentația suplimentară.
- ▶ Să urmeze instrucțiunile și să respecte condițiile.

3.2 Siguranța la locul de muncă

Pentru intervențiile asupra dispozitivului și lucrul cu dispozitivul:

- ▶ Purtați echipamentul de protecție necesar în conformitate cu reglementările federale sau naționale.

3.3 Siguranță operațională

Când efectuați activități de configurare, testare și întreținere asupra dispozitivului, luați măsuri alternative de supraveghere pentru a garanta siguranța operațională și siguranța procesului.

3.3.1 Zona Ex

Când sistemul de măsurare este folosit în zonele Ex, trebuie respectate standardele și reglementările naționale corespunzătoare. O documentație Ex separată, care constituie o parte integrantă a acestei documentații, este furnizată împreună cu dispozitivul. Respectați procedurile de instalare, datele de conectare și instrucțiunile de siguranță pe care le conține.

- Asigurați-vă că personalul tehnic are pregătirea adecvată.
- Respectați cerințele speciale legate de măsurare și siguranță pentru punctele de măsurare.

3.4 Siguranța produsului

Acest dispozitiv de măsurare este conceput în conformitate cu buna practică tehnologică pentru a respecta cele mai moderne cerințe de siguranță; acesta a fost testat și a părăsit fabrica într-o stare care asigură funcționarea în condiții de siguranță.

Acesta îndeplinește standardele de siguranță și cerințele legale generale. Acesta este în conformitate cu directivele CE menționate în declarația de conformitate CE specifică dispozitivului. Endress+Hauser confirmă acest fapt prin aplicarea marcajului CE.

4 Recepția la livrare și identificarea produsului


4.1 Recepția la livrare

Verificați dacă ambalajul sau conținutul este deteriorat. Verificați dacă bunurile livrate sunt complete și comparați conținutul pachetului livrat cu informațiile din comanda dumneavoastră.

4.2 Identificarea produsului

Verificați datele de pe plăcuța de identificare.



Consultați instrucțiunile de operare →  2

4.3 Depozitarea și transportul

În vederea depozitării și transportului, ambalați dispozitivul pentru a-l proteja de lovituri. Ambalajul original oferă cea mai bună protecție în acest sens. Temperatura de depozitare permisă este -50 la $+85$ °C (-58 la $+185$ °F).

5 Cerințe de montare

5.1 Note și precauții generale

NOTĂ**Umplerea silozului.**

- ▶ Fluxul de umplere nu trebuie să fie direcționat către sondă.

NOTĂ**Unghiul fluxului de material.**

- ▶ Trebuie acordată atenție unghiului preconizat al fluxului de material și al pâlniei de ieșire la determinarea locului de montare sau a lungimii tije sondei.

NOTĂ**Distanța dintre sonde.**

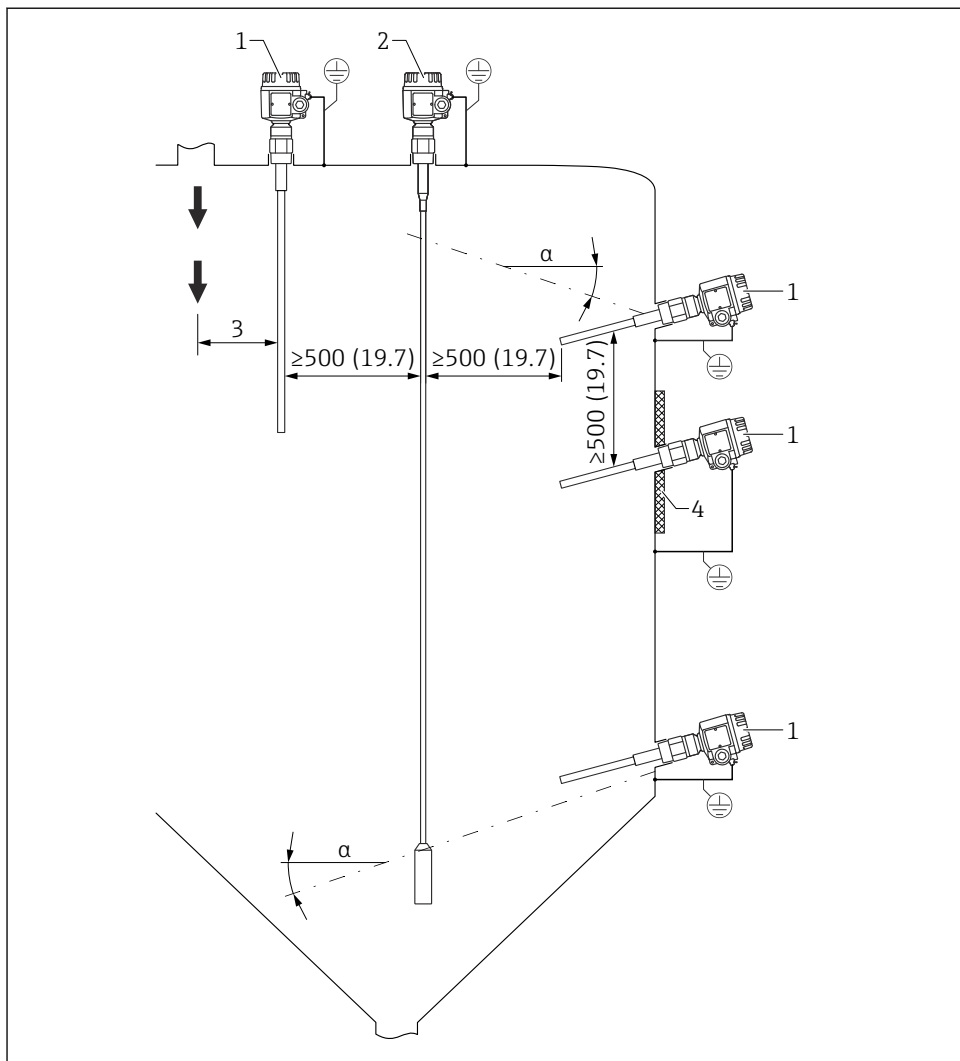
- ▶ Trebuie respectată o distanță minimă de 500 mm (19,7 in) între sonde.

NOTĂ**Cuplaj filetat pentru montare.**

- ▶ Cuplajul filetat trebuie să fie cât mai scurt posibil. Într-un cuplaj filetat lung pot apărea condens sau reziduuri de produs, care pot interfera cu funcționarea corectă a sondei.

NOTĂ**Izolație termică**

- ▶ Pentru a evita depășirea temperaturii permise a carcasei Solicap M, izolați peretele exterior al silozului.
- ▶ Pentru a preveni condensul și pentru a reduce acumularea în zona cuplajului filetat, izolați peretele silozului.



A0043999

- α Unghiul pantei
- 1 FTI55
- 2 FTI56
- 3 Distanța de la punctul de încărcare
- 4 Izolație termică

5.2 Montarea senzorului

NOTĂ

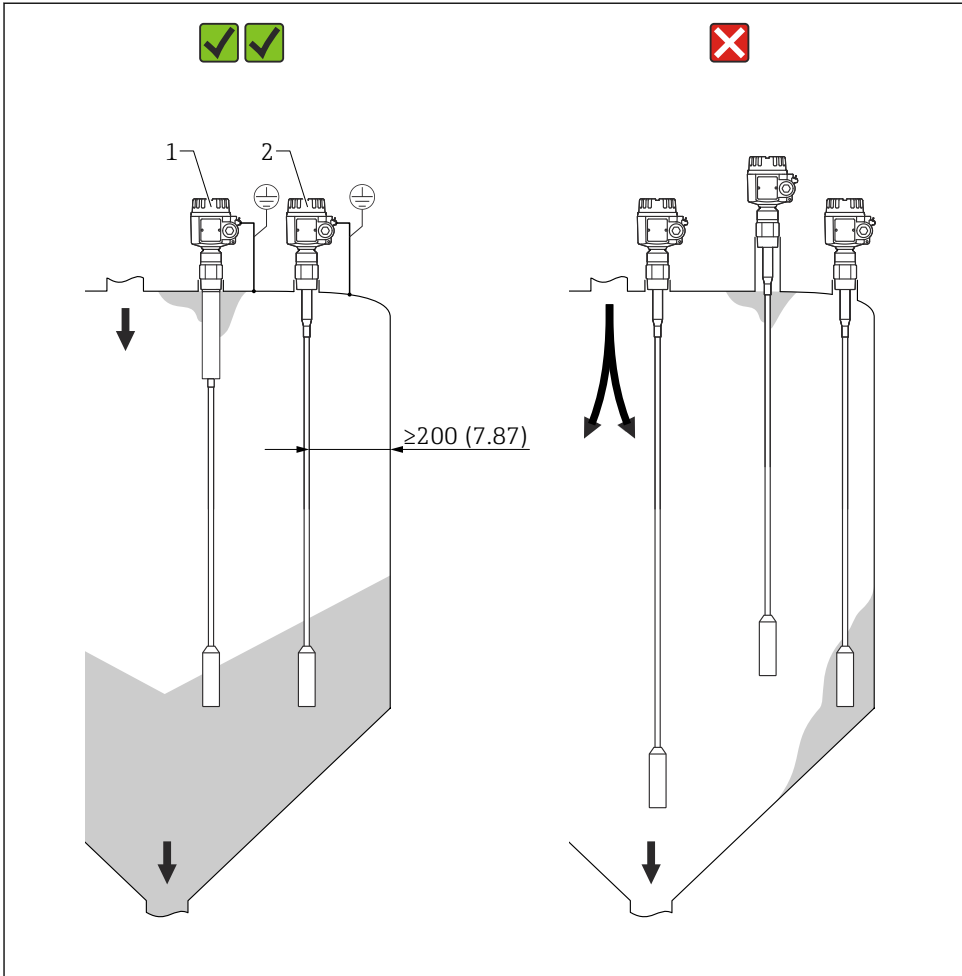
Montarea cablului sondei în zona barierei de încărcare poate cauza operarea incorectă a dispozitivului!

- ▶ Montați sonda la distanță de bariera de încărcare.

NOTĂ

Cablul sondei nu trebuie să atingă peretele containerului din metal!

- ▶ Asigurați-vă că cablul sondei este izolat de peretele containerului din metal.



A0044004

1 Exemple de montare. Unitate de măsură mm (in)

- 1 FTI56 cu lungime inactivă în eventualitatea formării condensului și depunerilor de material
- 2 Distanța corectă față de peretele silozului, orificiul de intrare a materialului și orificiul de evacuare a materialului

5.2.1 Plafonul silozului

Asigurați-vă că construcția plafonului silozului este suficient de stabilă. Pot apărea forțe de întindere mari atunci când materialul este extras, în special în cazul substanțelor solide în vrac grele și sub formă de pudră cu tendință de formare a depunerilor.

5.2.2 Substanțe solide în vrac cu granulație grosieră

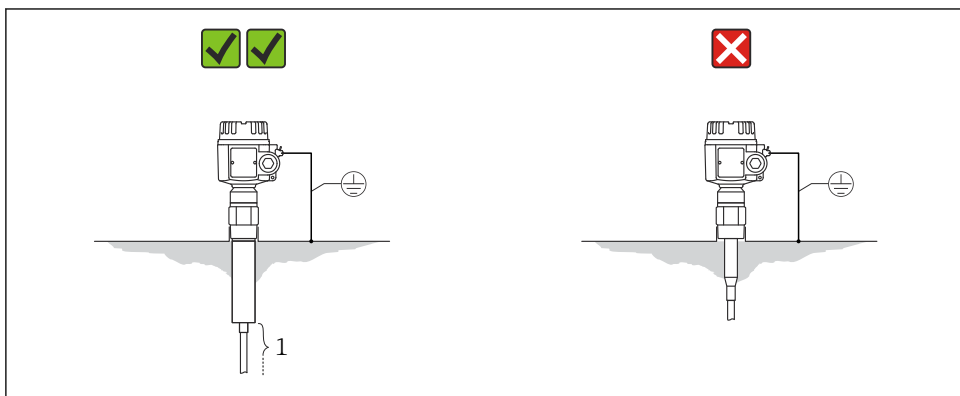
În silozuri cu substanțe solide în vrac cu granulație extrem de grosieră sau extrem de abrazive, utilizarea Solicap M FTI56 este recomandată numai pentru detecție maximă.

5.2.3 Distanța dintre sondele cablului

Pentru a evita interferența între sonde, trebuie să mențineți o distanță minimă de 0,5 m între sondele cablului. Acest lucru este valabil, de asemenea, dacă instalați câteva unități Solicap M în silozuri adiacente cu pereți neconductivi.

5.2.4 Instalarea în cazul formării condensului

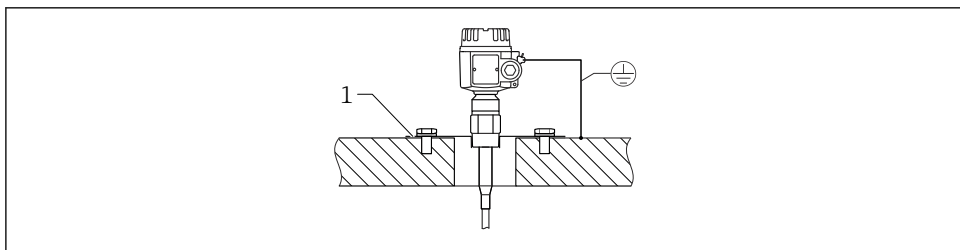
Utilizați Solicap M cu lungime inactivă. Lungimea inactivă împiedică formarea umidității și depunerilor între partea activă a sondei și plafonul silozului.



A0044005

Cuplajul cu filet trebuie proiectat în siloz pentru a reduce efectele condensului și depunerilor. Lungimea maximă a filetului este 25 mm (0,98 in).

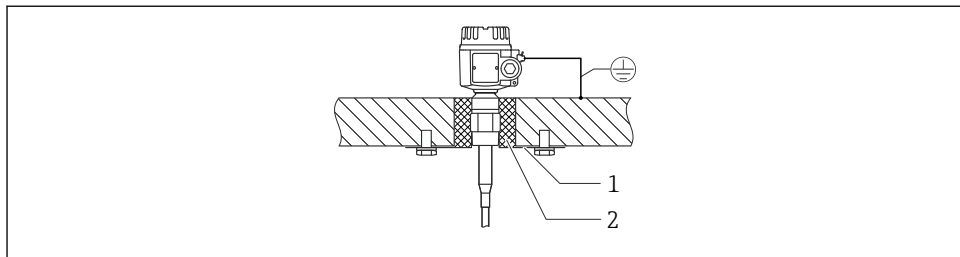
Isolarea termică reduce formarea condensului și, prin urmare, acumularea depunerilor pe placa de oțel.



A0044006

2 Montarea pe peretele de beton al silozului

1 Placă de oțel



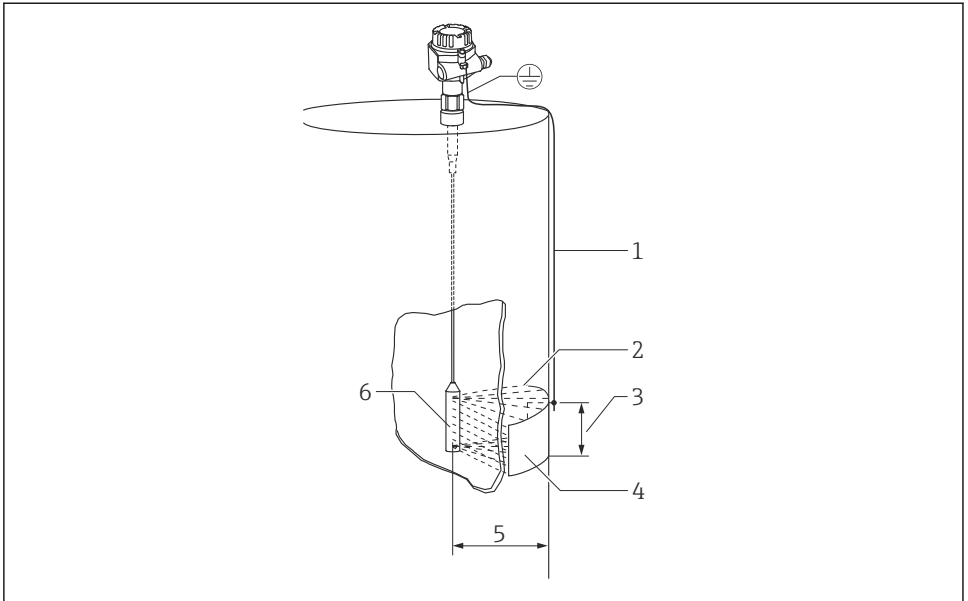
A0044007

3 Montarea pe peretele de beton al silozului în cazul formării condensului

- 1 Placă de oțel
- 2 Izolare termică

5.2.5 Instalarea în rezervoare de plastic

În cazul instalării într-un siloz de plastic, trebuie montat un contraelectrod în exteriorul silozului la aceeași înălțime ca greutatea de tensionare. Lungimea marginii contraelectrodului de metal trebuie să fie aproximativ aceeași ca distanța dintre greutatea de tensionare și peretele silozului.



A0044009

4 Montarea sondei în rezervoare de plastic

- 1 Conexiune de împământare
- 2 Câmp electric HF
- 3 Suprafața, de ex. 1 m² (10,7 ft²)
- 4 Contraelectrod de metal
- 5 Distanță de 1 m (3,3 ft)
- 6 Greutate de tensionare

5.3 Instrucțiuni de instalare

NOTĂ

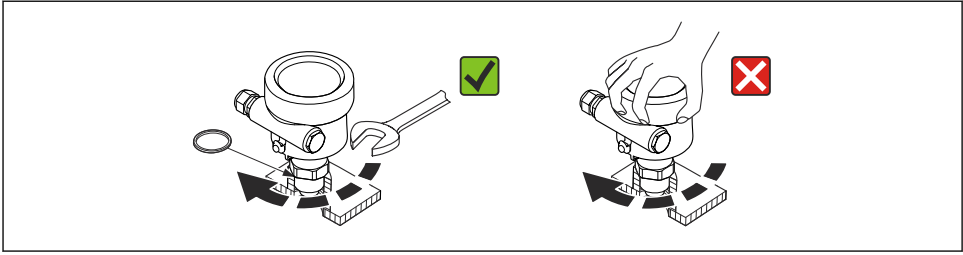
Nu deteriorați izolația sondei în timpul instalării!

- ▶ Verificați izolația tije.

NOTĂ

Nu fixați sonda folosind carcasa sondei!

- ▶ Utilizați o cheie cu capăt deschis pentru a fixa sonda.

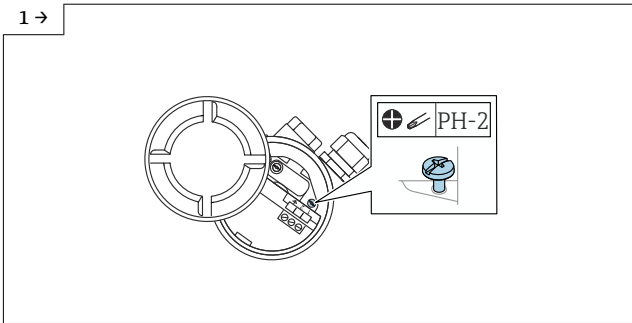


A0040476

5.3.1 Alinierea carcasei

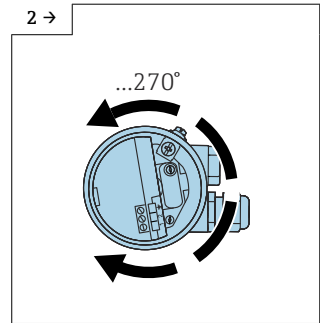
Carcasa poate fi rotită 270° pentru a se alinia la intrarea de cablu. Pentru a preveni pătrunderea umezelii, direcționați cablul de conectare în jos în fața presgarniturii și fixați-l cu ajutorul unei brățări autoblocante. Acest lucru este recomandat în special pentru montare în spații exterioare.

Alinierea carcasei



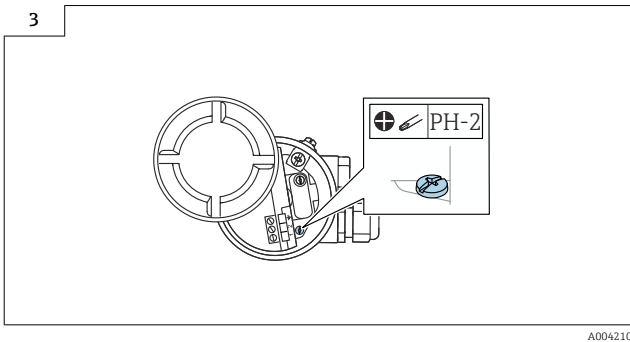
A0042107

- ▶ Slăbiți șurubul de strângere.



A0042108

- ▶ Aliniați carcasa în poziția necesară.



- Strângeți șurubul de strângere la un cuplu < 1 Nm (0,74 lbf ft).

i Șurubul de strângere pentru alinierea carcasei de tip T13 este amplasat în compartimentul blocului electronic.

5.3.2 Etanșarea carcasei sondei

Asigurați-vă că este etanșat capacul.

NOTĂ

- Nu utilizați niciodată vaselină pe bază de ulei mineral deoarece aceasta distruge inelul O.

6 Conexiune electrică

- i** Înainte de conectarea la sursa de alimentare, aveți în vedere următoarele:
- tensiunea de alimentare trebuie să corespundă cu datele specificate pe plăcuța de identificare
 - opriți tensiunea de alimentare înainte de a conecta dispozitivul
 - conectați egalizarea de potențial la borna de împământare de pe senzor

i Atunci când folosiți sonda în zone periculoase, respectați standardele naționale corespunzătoare, precum și informațiile din instrucțiunile de siguranță (XA).
Utilizați exclusiv presgarnitura de cablu specificată.

6.1 Cerințe de conectare

6.1.1 Egalizare de potențial

⚠ PERICOL

Pericol de explozie!

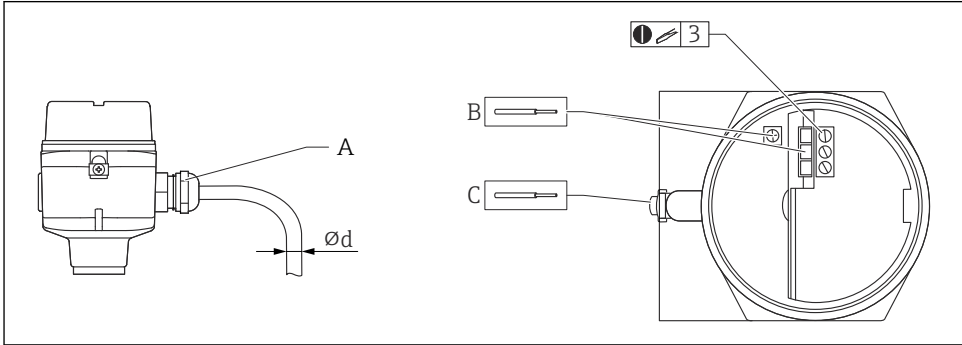
- Conectați ecranul cablului numai pe partea senzorului dacă instalați sonda în zone Ex!

Conectați egalizarea de potențial la borna de împământare exterioară a carcasei (T13, F13, F16, F17, F27). În cazul carcasei din oțel inoxidabil F15, borna de împământare poate fi

amplasată și în interiorul carcasei. Pentru instrucțiuni de siguranță suplimentare, consultați documentația separată cu privire la aplicațiile din zone periculoase.

6.1.2 Specificații cablu

Conectați inserțiile electronice folosind cabluri de instrument disponibile în comerț. Dacă este prezentă o egalizare de potențial și sunt utilizate cabluri de instrument ecranate, conectați ecranarea pe ambele părți pentru a optimiza efectul de ecranare.



A0040478

A Intrare de cablu

B Conexiuni inserție electronică: dimensiune max. cablu $2,5 \text{ mm}^2$ (14 AWG)

C Conexiune de împământare în exteriorul carcasei, dimensiune max. cablu 4 mm^2 (12 AWG)

Ød Diametru cablu

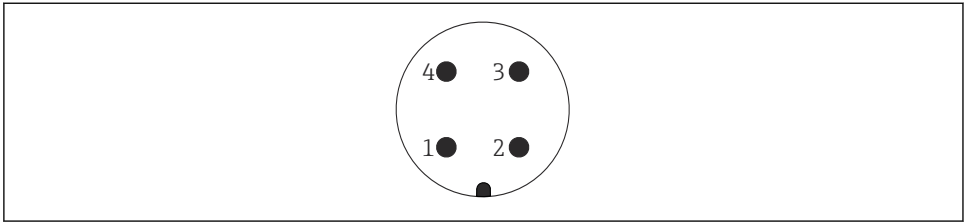
Intrări de cablu

- Alamă placată cu nichel: Ød = 7 la 10,5 mm (0,28 la 0,41 in)
- Material sintetic: Ød = 5 la 10 mm (0,2 la 0,38 in)
- Oțel inoxidabil: Ød = 7 la 12 mm (0,28 la 0,47 in)

6.1.3 Conector

În cazul versiunii cu un conector M12, carcasa nu trebuie să fie deschisă pentru a conecta linia de semnal.

Alocarea pinilor pentru conectorul M12



A0011175

- 1 *Potențial pozitiv*
- 2 *Neutilizat*
- 3 *Potențial negativ*
- 4 *Împământare*

6.1.4 Intrare de cablu

Presgarnitură de cablu

M20x1,5 pentru Ex d exclusiv intrare de cablu M20

În conținutul pachetului livrat sunt incluse două presgarnituri de cablu.

Intrare de cablu

- G $\frac{1}{2}$
- NPT $\frac{1}{2}$
- NPT $\frac{3}{4}$

6.2 Cablaj și conectare

6.2.1 Compartiment de conexiuni

În funcție de protecția împotriva exploziei, compartimentul de conexiuni este disponibil în următoarele variante:

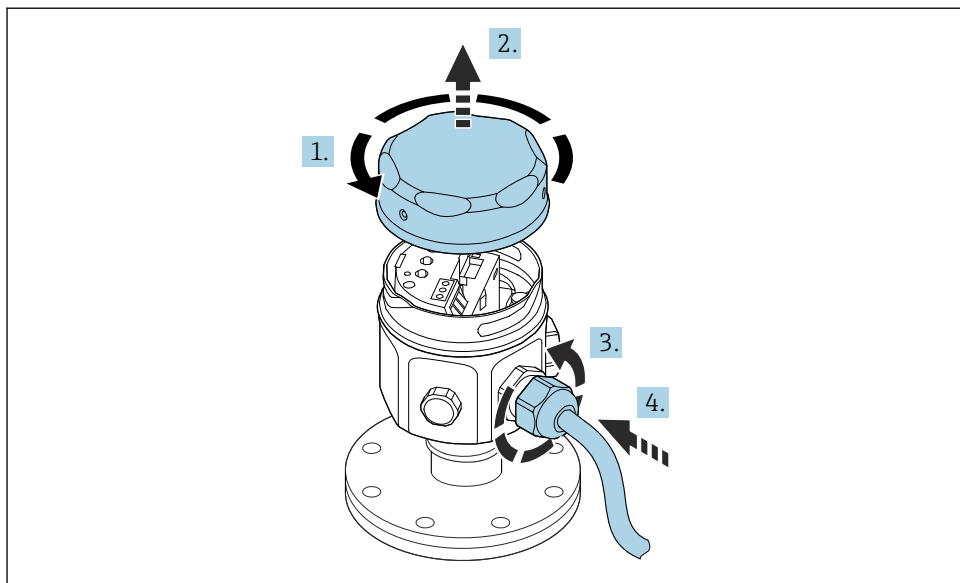
Protecție standard, protecție Ex ia

- carcasă din poliester F16
- carcasă din oțel inoxidabil F15
- carcasă din aluminiu F17
- carcasă din aluminiu F13 cu garnitură de proces etanșă la gaze
- carcasă din aluminiu T13, cu compartiment de conexiuni separat

protecție Ex d, garnitură de proces etanșă la gaze

- carcasă din aluminiu F13 cu garnitură de proces etanșă la gaze
- carcasă din aluminiu T13, cu compartiment de conexiuni separat

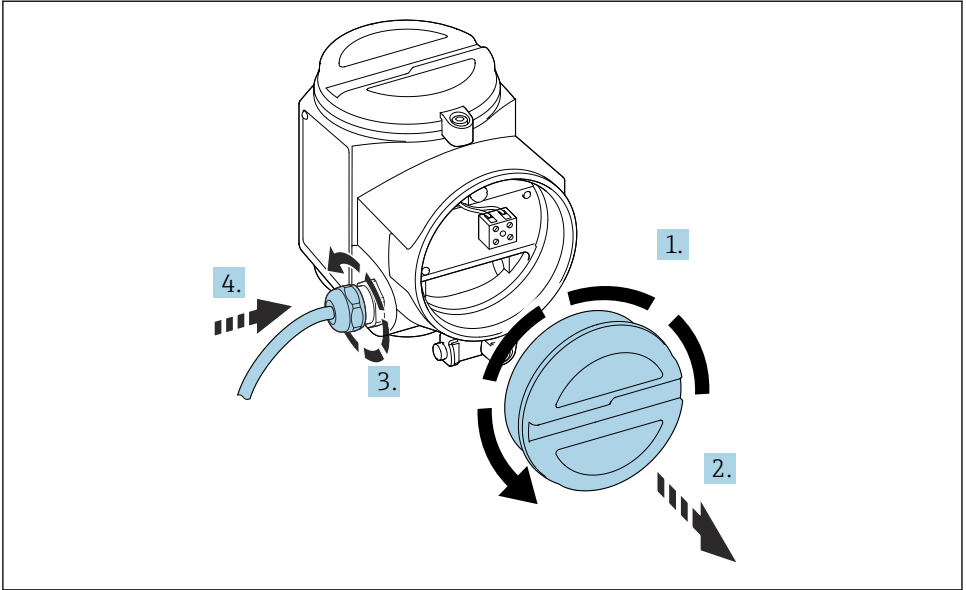
Conectarea inserției electronice la alimentarea cu energie electrică:



A0040635

1. Desfiletați capacul de la carcasă.
2. Scoateți capacul carcasei.
3. Eliberați presgarnitura de cablu.
4. Introduceți cablul.

Conectarea inserției electronice la alimentarea cu energie electrică montată în carcasa T13:



A0040637

1. Desfiletați capacul de la carcasă.
2. Scoateți capacul carcasei.
3. Eliberați presgarnitura de cablu.
4. Introduceți cablul.

6.3 Conectarea dispozitivului de măsurare

Dispozitive de măsurare posibile:

- Inserție electronică FEI51 cu 2 fire c.a.
- Inserție electronică FEI52 c.c. PNP
- Inserție electronică FEI53 cu 3 fire
- Inserție electronică FEI54 c.a. și c.c. cu ieșire releu
- Inserție electronică FEI55 SIL2 / SIL3
- Inserție electronică FEI57S PFM
- Inserție electronică FEI58 NAMUR



Consultați instrucțiunile de operare → 2

7 Punerea în funcțiune

7.1 Instalarea și verificarea funcțiilor



Consultați instrucțiunile de operare → 2

7.2 Pornirea dispozitivului de măsurare



Pentru a porni dispozitivul de măsurare și a regla inserția electronică, consultați instrucțiunile de operare → 2, capitolul „Punerea în funcțiune”.



71542532

www.addresses.endress.com
