

# Sicherheitshinweise

## **Cerabar M**

### **PMC51, PMP51, PMP55**

4-20 mA HART, PROFIBUS PA,  
FOUNDATION Fieldbus

II 3 G Ex ec IIC Gc





# Cerabar M PMC51, PMP51, PMP55

4-20 mA HART, PROFIBUS PA, FOUNDATION Fieldbus

## Inhaltsverzeichnis

Hinweise zum Dokument .....	4
Zugehörige Dokumentation .....	4
Ergänzende Dokumentation .....	4
Herstellerbescheinigungen .....	4
Herstelleradresse .....	5
Weitere Normen .....	5
Erweiterter Bestellcode .....	5
Sicherheitshinweise: Allgemein .....	7
Sicherheitshinweise: Besondere Bedingungen .....	7
Sicherheitshinweise: Installation .....	8
Temperaturtabellen .....	8
Anschlusswerte .....	8

## Hinweise zum Dokument



Dieses Dokument wurde in mehrere Sprachen übersetzt. Rechtlich verbindlich ist ausschließlich der englische Ausgangstext.

Das in EU-Sprachen übersetzte Dokument ist verfügbar:

- Im Download-Bereich der Endress+Hauser Internetseite:  
[www.endress.com](http://www.endress.com) -> Downloads -> Technische Dokumentationen -> Typ: Sicherheitshinweise (XA) -> Textsuche: ...
- Im Device Viewer: [www.endress.com](http://www.endress.com) -> Online Tools -> Von der Seriennummer zur Geräteinformation & Dokumentation (Device Viewer) -> Gerätemerkmale überprüfen



Falls noch nicht vorhanden, kann das Dokument bestellt werden.

## Zugehörige Dokumentation

Dieses Dokument ist fester Bestandteil der folgenden Betriebsanleitungen:

HART  
BA00382P/00  
PROFIBUS PA  
BA00383P/00  
FOUNDATION Fieldbus  
BA00384P/00

## Ergänzende Dokumentation

Explosionsschutz-Broschüre: CP00021Z/11

Die Explosionsschutz-Broschüre ist verfügbar:

- Im Download-Bereich der Endress+Hauser Internetseite:  
[www.endress.com](http://www.endress.com) -> Downloads -> Broschüren und Kataloge -> Textsuche: CP00021Z
- Bei Geräten mit Dokumentation auf CD: Auf der CD

## Herstellerbescheinigungen

### EU-Konformitätserklärung

Nummer der Erklärung:

EU\_00935

Die EU-Konformitätserklärung ist verfügbar:

Im Download-Bereich der Endress+Hauser Internetseite:

[www.endress.com](http://www.endress.com) -> Downloads -> Erklärungen ->

Typ: EU Erklärung -> Produktwurzel: ...

## EU-Baumusterprüfbescheinigung

Zertifikatsnummer:

EU 00935 X

Liste der angewendeten Standards: Siehe EU-Konformitätserklärung.

**Herstelleradresse** Endress+Hauser SE+Co. KG  
Hauptstraße 1  
79689 Maulburg, Deutschland  
Adresse des Fertigungswerks: Siehe Typenschild.

**Weitere Normen** Für die fachgerechte Installation sind unter anderem die folgende Normen in ihrer aktuellen Version zu beachten:

- IEC/EN 60079-14: "Explosionsgefährdete Bereiche - Teil 14: Projektierung, Auswahl und Errichtung elektrischer Anlagen"
- EN 1127-1: "Explosionsfähige Atmosphären - Explosionsschutz - Teil 1: Grundlagen und Methodik"

**Erweiterter Bestellcode** Der erweiterte Bestellcode (Extended order code) wird auf dem Typenschild dargestellt, das auf dem Gerät gut sichtbar angebracht ist. Weitere Informationen zum Typenschild: Siehe Betriebsanleitung.

### Aufbau des erweiterten Bestellcodes

PMC51, PMP5x	-	*****	+	A*B*C*D*E*F*G*..
<i>(Gerätetyp)</i>		<i>(Grundspezifikationen)</i>		<i>(Optionale Spezifikationen)</i>

\* = Platzhalter

An diesen Positionen wird eine Option dargestellt (Zahl oder Buchstabe), die aus der Spezifikation gewählt wurde.

### Grundspezifikationen

In den Grundspezifikationen werden diejenigen Merkmale festgelegt, die für das Gerät zwingend notwendig sind (Muss-Merkmale). Die Anzahl der Positionen ist abhängig von der Anzahl der verfügbaren Merkmale. Die gewählte Option eines Merkmals kann dabei aus mehreren Positionen bestehen.

### Optionale Spezifikationen

In den optionalen Spezifikationen werden zusätzliche Merkmale für das Gerät festgelegt (Kann-Merkmale). Die Anzahl der Positionen ist abhängig von der Anzahl der verfügbaren Merkmale. Um die Merkmale zu identifizieren, sind sie zweistellig aufgebaut (z.B. JA). Die erste Position (Kennung) steht für eine Merkmalsgruppe und besteht aus einer Zahl oder einem Buchstaben (z.B. J = Test, Zeugnis). An zweiter Position wird der Wert dargestellt, der für das Merkmal innerhalb der Gruppe steht (z.B. A = 3.1 Material (mediumberührt), Abnahmeprüfung).

Nähere Informationen zum Gerät den folgenden Tabellen entnehmen. Sie beschreiben die einzelnen Ex-relevanten Positionen und Kennungen innerhalb des erweiterten Bestellcodes.

### Erweiterter Bestellcode: Cerabar M



Die folgenden Angaben bilden einen Auszug aus der Produktstruktur ab und dienen der Zuordnung:

- Dieser Dokumentation zum Gerät (anhand des erweiterten Bestellcodes auf dem Typenschild).
- Der im Dokument angegebenen Geräteoptionen.

### Gerätetyp

PMC51, PMP51, PMP55

### Grundspezifikationen

Position 1, 2 (Zulassung)		
Gewählte Option		Beschreibung
PMC51	BD	ATEX II 3 G Ex ec IIC T6...T4 Gc
PMP5x		

Position 3 (Ausgang)		
Gewählte Option		Beschreibung
PMC51 PMP5x	2	4-20 mA HART
	3	PROFIBUS PA
	4	FOUNDATION Fieldbus

### Optionale Spezifikationen

Keine Ex-relevanten Optionen vorhanden.

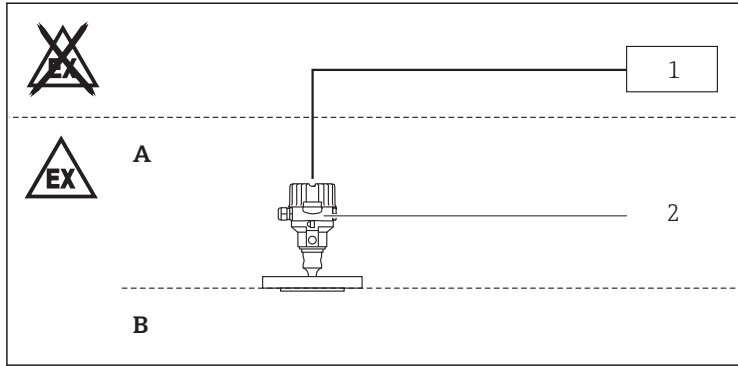
**Sicherheitshinweise: Allgemein**

- Das Gerät ist für den Einsatz in explosionsgefährdeten Bereichen bestimmt, wie im Rahmen der EN IEC 60079-0 bzw. äquivalenter nationaler Normen definiert. Wenn keine explosionsfähige Atmosphäre vorhanden ist oder zusätzliche Schutzmaßnahmen getroffen wurden: Gerät gemäß den Spezifikationen des Herstellers betreibbar.
- Das Personal muss für Montage, elektrische Installation, Inbetriebnahme und Wartung des Geräts folgende Bedingungen erfüllen:
  - Verfügt über Qualifikation, die seiner Funktion und Tätigkeit entspricht
  - Ist ausgebildet im Explosionsschutz
  - Ist vertraut mit den nationalen Vorschriften
- Installations- und Sicherheitshinweise der Betriebsanleitung beachten.
- Gerät gemäß Herstellerangaben und nationaler Vorschriften installieren.
- Gerät nur für Messstoffe einsetzen, gegen die die prozessberührenden Materialien hinreichend beständig sind.
- Elektrostatische Aufladung vermeiden:
  - Von Kunststoffflächen (z.B. Gehäuse, Sensorelement, Sonderlackierung, angehängte Zusatzschilder, ..)
  - Von isolierten Kapazitäten (z.B. isolierte metallische Schilder)

**Sicherheitshinweise: Besondere Bedingungen**

- Bei Prozessanschlüssen aus Kunststoff oder bei Kunststoffbeschichtungen: Elektrostatische Aufladung der Kunststoffflächen vermeiden.
- Bei Flanschen und Plattierungen aus Titan oder Zirkonium: Reib- und Schlagfunken vermeiden.
- Bei zusätzlicher oder alternativer Sonderlackierung des Gehäuses oder anderer metallener Oberflächen:
  - Gefahr von elektrostatischer Auf- und Entladung beachten.
  - Oberflächen nicht trocken reiben.
- In kondensierender Atmosphäre: Das Gerät darf nicht gewartet oder installiert werden.
- Das Gerät muss extern gegen vorübergehende Überspannung geschützt werden, die bis zu 140 % der maximalen Spannung betragen.

## Sicherheitshinweise: Installation



A0023750

- A Elektronik; Zone 2  
 B Prozess; Zone 2  
 1 Energieversorgung  
 2 PMC51, PMP51, PMP55

Bei explosionsfähiger Atmosphäre: Elektrische Anschlüsse nicht unter Spannung trennen.

## Temperaturtabellen

Zündschutzart	Temperaturklasse	Umgebungstemperatur $T_a$ (ambient): Gehäuse
II 3 G Ex ec IIC T6...T4 Gc	T6	$-40\text{ °C} \leq T_a \leq +40\text{ °C}$
	T4	$-40\text{ °C} \leq T_a \leq +70\text{ °C}$

## Anschlusswerte

Grundspezifikation, Position 3 = 2

Energieversorgung
$U \leq 45\text{ V}_{DC}$

Grundspezifikation, Position 3 = 3, 4

Energieversorgung
$U \leq 32\text{ V}_{DC}$











71548395

[www.addresses.endress.com](http://www.addresses.endress.com)

---