

技術仕様書

RLN42

NAMUR 変換器 (絶縁アンプ)



汎用電源およびリレー信号出力付き 2 チャンネル NAMUR 変換器 (絶縁アンプ)

アプリケーション

- バイナリスイッチ信号伝送用の変換器 (絶縁アンプ)
- NAMUR (EN60947-5-6) に準拠した近接センサの入力、抵抗回路によるフローティング接点または接点
- 3 方向電氣的絶縁
IEC61508 に準拠した最高 SIL 2 までの安全指向のアプリケーションに最適
- 機械的なスイッチング接点のライン監視のための抵抗結合素子付き (オプション)
- 断線や短絡 (LFD) などのラインエラーに対する入力回路の監視、解除可能
- 信号出力としての出力側リレー接点、動作方向 (動作電流挙動または閉回路電流挙動) を DIP スイッチで選択可能
- 周囲温度 $-40\sim 60^{\circ}\text{C}$ ($-40\sim 140^{\circ}\text{F}$) に対応

特長

- AC/DC 19.2~253 V の広い電源範囲
- コンパクトなハウジング幅: 17.5 mm (0.69 in)
- 防爆認定オプションは Ex zone 2 への設置が可能
- 差込式端子によるシンプルかつ迅速な配線

目次

機能とシステム構成	3	取扱説明書 (BA)	10
製品説明	3	安全上の注意事項 (XA)	10
総合信頼性	3	機器固有の補足資料	10
入力	3		
バージョン	3		
入力データ	3		
出力	3		
リレー出力データ	3		
アラーム時の信号	3		
防爆接続データ	4		
電氣的絶縁	4		
電源	4		
端子の割当て	4		
電源電圧	4		
重要な接続データ	4		
端子	4		
性能特性	5		
応答時間	5		
設置	5		
取付位置	5		
DIN レール機器の取り付け	5		
環境	5		
重要な周囲条件	5		
耐衝撃振動性	5		
電磁適合性 (EMC)	5		
構造	6		
外形寸法	6		
質量	6		
色	6		
材質	6		
表示部および操作部	7		
現場操作	7		
真理値表、2 チャンネル	8		
注文情報	8		
アクセサリ	9		
機器固有のアクセサリ	9		
サービス関連のアクセサリ	9		
認証と認定	9		
CE マーク	9		
機能安全性	10		
関連資料	10		
簡易取扱説明書 (KA)	10		

機能とシステム構成

製品説明

製品構成

NAMUR 変換器（絶縁アンプ）

- NAMUR 変換器（絶縁アンプ）は、近接スイッチ（EN 60947-5-6（NAMUR）に準拠）ならびに抵抗結合素子によるオープン接点と機械的接点の作動用に設計されています。チャンネルごとに1つのリレー（切替え）が信号出力として使用できます。電源は、汎用電源（UP）として設計されています。
- 本機器には、危険場所に設置された近接スイッチの本質安全操作に対応するため、防爆認定を取得したオプションがあります。これらの機器には、別冊の防爆資料（XA）が付属します。必ず、この資料に記載されている設置方法や接続データを順守してください。
- 抵抗結合素子（1 k Ω / 10 k Ω ）がオプションのアクセサリとして用意されており、機械的接点によりセンサのラインエラー監視に使用できます。抵抗結合要素は、現場で監視対象の接点またはセンサ端子部に直接取り付けられます。

総合信頼性

Endress+Hauser は、取扱説明書に記載されている条件に従って、機器が設置および使用されている場合にのみ保証を提供します。

入力

バージョン

以下のバージョンが使用可能：
2 チャンネル

入力データ

（NAMUR 近接スイッチを接続するための抵抗結合素子によるフローティングスイッチ接点（IEC/EN 60947-5-6））

スイッチポイント	遮断：< 1.2 mA 導電性：> 2.1 mA	ラインエラー検知	断線： 0.05 mA < I _{IN} < 0.35 mA 短絡： 100 Ω < R _{センサ} < 360 Ω
短絡電流	~ 8 mA	開回路電圧	~ 8 V _{DC}
スイッチングヒステリシス	< 0.2 mA		

出力

リレー出力データ

リレー出力データ

接点バージョン	各チャンネル 1 切替え	機械的な稼働寿命	10 ⁷ スイッチングサイクル
最大スイッチング電圧/電流	250 V _{DC} (2 A) / 120 V _{DC} (0.2 A) / 30 V _{DC} (2 A)	推奨される最小負荷	5 V / 10 mA
最大スイッチング容量	500 VA	スイッチング周波数（無負荷）	≤ 20 Hz
接点材質	AgSnO ₂ 、硬質金メッキ	動作方向	動作電流または閉回路電流

アラーム時の信号

アラーム状態での出力動作	ラインエラー検知がオンの場合に、センサのラインの断線または短絡が発生すると、リレーは非励磁状態になり、出力が安全な非導通状態に切り替わります。
入力の断線	0.05 mA < I _{IN} < 0.35 mA
入力の短絡	100 Ω < R _{センサ} < 380 Ω

防爆接続データ

関連する安全上の注意事項 (XA) を参照

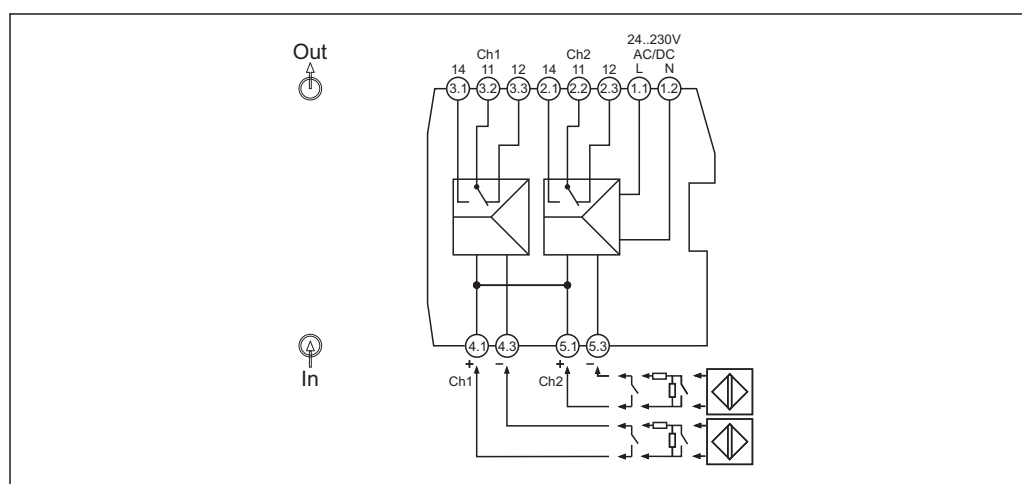
電氣的絶縁

入力/出力	ピーク値、EN 60079-11 に準拠 375 V
入力/電源	ピーク値、EN 60079-11 に準拠 375 V

電源

端子の割当て

配線クイックガイド



A0043438

図 1 端子の割当て RLN42

電源電圧

モジュールには、端子 1.1 および 1.2 を介して AC/DC 24~230 V が供給されます。

重要な接続データ

電源

電源電圧範囲	AC/DC 24~230 V (-20% / +10%、0/50/60 Hz)	最大消費電流	≤ 80 mA (230 V _{AC}) ≤ 42 mA (24 V _{DC})
許容損失	≤ 1.3 W	消費電力	≤ 1.1 W

端子

端子の構造	ケーブルの構造	ケーブル断面
ネジ端子 締付トルク: 最小 0.5 Nm/最大 0.6 Nm	剛性または可撓性 (ケーブルの剥き幅 = 7 mm (0.28 in))	0.2~2.5 mm ² (24~14 AWG)
	フェール端子付きフレキシブルケーブル (プラスチックフェールあり/なし)	0.25~2.5 mm ² (24~14 AWG)
プッシュインスプリング端子	剛性または可撓性 (ケーブルの剥き幅 = 10 mm (0.39 in))	0.2~2.5 mm ² (24~14 AWG)
	フェール端子付きフレキシブルケーブル (プラスチックフェールあり/なし)	0.25~2.5 mm ² (24~14 AWG)

性能特性

応答時間 入力の状態変化後、出力が 40 ms 以内に安全状態になります。

設置

取付位置 本機は、IEC 60715 (TH35) に準拠した 35 mm (1.38 in) の DIN レール取付けに対応するように設計されています。

本機のハウジングには、300 Veff の近接機器からの基本的な絶縁が施されています。複数の機器を横並びで設置する場合、この基本的な絶縁について考慮しつつ、必要であれば絶縁を追加してください。近接する機器にも基本的な絶縁が施されている場合は、絶縁を追加する必要はありません。

注記

- ▶ 危険場所で使用する場合は、認証と認定のリミット値を遵守してください。

DIN レール機器の取り付け DIN レール上の任意の位置（水平または垂直方向）に、横に近接する機器との間隔を空けることなく機器を取り付けられます。取付けに工具は不要です。機器を固定するために、DIN レール上で終端ブラケット（タイプ「WEW 35/1」または類似品）を使用することを推奨します。

環境

重要な周囲条件	周囲温度範囲	-40~60 °C (-40~140 °F)	保管温度	-40~80 °C (-40~176 °F)
	保護等級	IP 20	過電圧カテゴリー	III
	汚染度	2	湿度	10~95 % 結露なきこと
	高度	≤ 2 000 m (6 562 ft)		

耐衝撃振動性 耐振動性：DNVGL-CG-0339：2015 および DIN EN 60068-2-27 に準拠
DIN レール機器：2~100 Hz、0.7g（一般的な振動ストレス）
耐衝撃性：KTA 3505（5.8.4 項の衝撃試験）に準拠

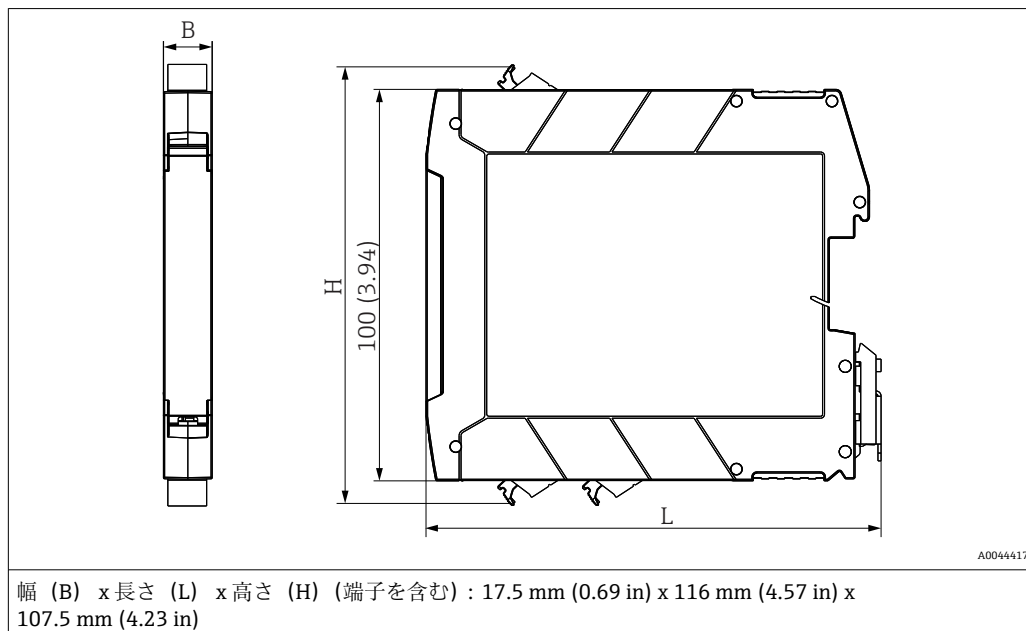
電磁適合性（EMC） EN 61000-6-2 準拠の干渉波の適合性
EN 61000-6-4 準拠の干渉波の放出

構造

外形寸法

寸法単位：mm (in)

DIN レール取付け用端子ハウジング



質量

機器および端子 (値は繰上げ) :
約 140 g (4.94 oz)

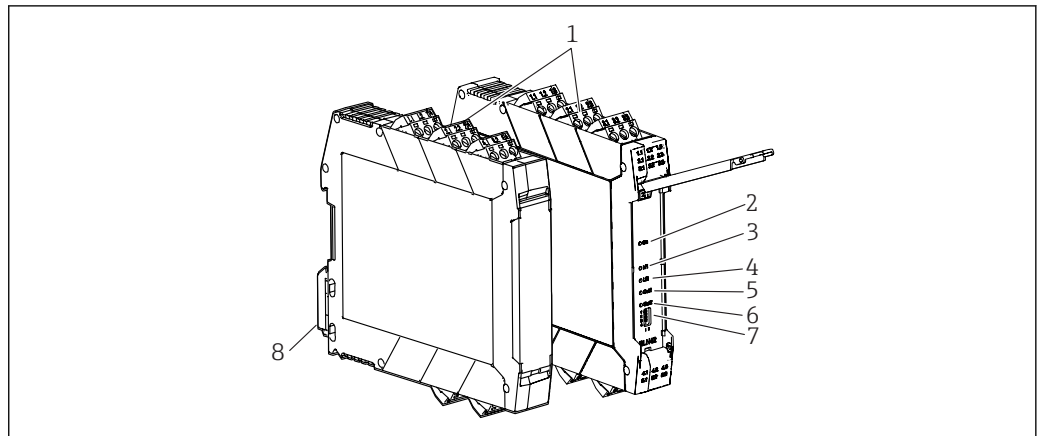
色

ライトグレー

材質

使用されている材質はすべて RoHS に準拠します。
ハウジング：ポリカーボネート (PC) ; UL94 : V-0 準拠の燃焼性定格

表示部および操作部




A0043446

図 2 表示部および操作部

- 1 プラグインネジまたはプッシュイン端子
- 2 緑色 LED 「オン」、電源
- 3 赤色 LED 「LF1」、センサケーブル 1 のライン障害
- 4 赤色 LED 「LF2」、センサケーブル 2 のライン障害
- 5 黄色 LED 「OUT1」、リレー 1 のステータス
- 6 黄色 LED 「OUT2」、リレー 2 のステータス
- 7 DIP スイッチ 1~4
- 8 DIN レール取付け用 DIN レールクリップ

現場操作

ハードウェア設定

 DIP スイッチを使用した機器設定は、機器を非通電状態にして行う必要があります。

操作の方向

機器では DIP スイッチを使用して、操作方向（操作または閉回路電流動作）の選択、およびライン障害検出の有効化または無効化が可能です。

DIP スイッチ 1 = チャンネル 1 ; DIP スイッチ 3 = チャンネル 2

機器納入時には、すべての DIP スイッチが「I」の位置に設定されています。

- I = 正相（操作電流動作）
- II = 逆相（閉回路電流動作）

ライン障害検出

DIP スイッチ 2 = チャンネル 1 ; DIP スイッチ 4 = チャンネル 2

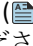
I = ライン障害検出オフ - **安全指向アプリケーションでは許可されていません**

II = ライン障害検出オン

ライン障害が発生すると、リレーが解磁状態になり、LED 「LF」 が点滅します（NE 44）。

注記

エラー検出の誤作動

- ▶ 開回路付きスイッチ接点の場合、ライン障害検出（LF）を無効にするか、対応する抵抗回路（1 kΩ/10 kΩ）を接点に直接取り付ける必要があります。（ 取扱説明書の「配線クイックガイド」および「アクセサリ」のセクションを参照してください）

真理値表、2チャンネル

入力のセンサ			入力回路	DIP スイッチチャンネル 1		DIP スイッチチャンネル 2		出力リレー接点	NC 接点	LED		安全指向アプリケーションで使用可能
スイッチ	抵抗結合素子付き接点	NAMUR		ステータス	1	2	3			4	OUT 黄色	
オープン	オープン	ブロックされている	OK	I	I	I	I	オープン	クローズ			いいえ
クローズ	クローズ	導通している	OK	I	I	I	I	クローズ	オープン	X		いいえ
オープン	オープン	ブロックされている	OK	II	I	II	I	クローズ	オープン	X		いいえ
クローズ	クローズ	導通している	OK	II	I	II	I	オープン	クローズ			いいえ
	オープン	ブロックされている	OK	I	II	I	II	オープン	クローズ			はい
	クローズ	導通している	OK	I	II	I	II	クローズ	オープン	X		はい
	状態に関係なし	状態に関係なし	断線	I	II	I	II	オープン	クローズ		X	はい
	状態に関係なし	状態に関係なし	短絡	I	II	I	II	オープン	クローズ		X	はい
	オープン	ブロックされている	OK	II	II	II	II	クローズ	オープン	X		はい
	クローズ	導通している	OK	II	II	II	II	オープン	クローズ			はい
	状態に関係なし	状態に関係なし	断線	II	II	II	II	オープン	クローズ		X	はい
	状態に関係なし	状態に関係なし	短絡	II	II	II	II	オープン	クローズ		X	はい

注文情報

詳細な注文情報については、最寄りの弊社営業所 (www.addresses.endress.com) もしくは販売代理店にお問い合わせいただくか、www.endress.com の製品コンフィギュレータをご覧ください。

1. 「Corporate」をクリックします。
2. 国を選択します。
3. 「製品」をクリックします。
4. フィルターおよび検索フィールドを使用して製品を選択します。
5. 製品ページを開きます。

製品画像の右側にある「機器仕様選定」ボタンを押して、製品コンフィギュレータを開きます。

製品コンフィギュレータ - 個別の製品設定ツール

- 最新の設定データ
- 機器に応じて：測定レンジや操作言語など、測定ポイント固有の情報を直接入力
- 除外基準の自動照合
- PDF または Excel 形式でオーダーコードの自動生成および項目分類
- エンドレスハウザー社のオンラインショップで直接注文可能

アクセサリ

変換器およびセンサには、アクセサリも多数用意されています。詳細については、最寄りの弊社営業所もしくは販売代理店にお問い合わせください。オーダーコードに関する詳細は、弊社営業所もしくは販売代理店にお問い合わせいただくか、弊社ウェブサイトの製品ページをご覧ください：www.endress.com。


機器固有のアクセサリ

タイプ	オーダーコード
抵抗結合素子、1K/10KΩ (x 1)	71505353

サービス関連のアクセサリ

アクセサリ	説明
コンフィギュレータ	<p>製品コンフィギュレータ - 個別の製品設定ツール</p> <ul style="list-style-type: none"> ■ 最新の設定データ ■ 機器に応じて：測定範囲や操作言語など、測定点固有の情報を直接入力 ■ 除外基準の自動照合 ■ PDF または Excel 形式でオーダーコードの自動生成および項目分類 ■ Endress+Hauser のオンラインショップで直接注文可能 <p>コンフィギュレータは Endress+Hauser の Web サイトで利用可能： www.endress.com -> 「Corporate」をクリック -> 国を選択 -> 「Products」をクリック -> 各フィルターおよび検索フィールドを使用して製品を選択 -> 製品ページを表示 -> 製品画像の右側にある「機器仕様選定」ボタンをクリックすると、製品コンフィギュレータが表示されます。</p>
W@M	<p>プラントのライフサイクル管理</p> <p>W@M は幅広いソフトウェアアプリケーションを使用して、計画および調達から機器の設置、設定、操作まで、あらゆるプロセスをサポートします。機器ステータス、機器固有の資料、スペアパーツなど、重要な機器情報がすべて、機器ごとに全ライフサイクルにわたって提供されます。</p> <p>アプリケーションには、お使いの Endress+Hauser 機器のデータがすでに含まれています。記録データの維持やアップデートについても Endress+Hauser が行います。</p> <p>W@M を使用できます。 インターネット経由：www.endress.com/lifecyclemanagement</p>

認証と認定


-  取得可能な認証については、該当する製品ページのコンフィギュレータを参照：
www.endress.com → (製品名を検索)

CE マーク

本製品はヨーロッパの統一規格の要件を満たしています。したがって、EC 指令による法規に適合しています。Endress+Hauser は本機器が試験に合格したことを、CE マークの貼付により保証いたします。

機能安全性

本機の SIL バージョンをオプションでご用意しております。SIL 2 までの IEC 61508 に準拠した安全機器で使用可能です。


 IEC 61508 に準拠して安全対策が施されたシステム内での本機の使用方法については、安全マニュアル FY01035K を参照してください。

変更に対する保護：

操作部（キーおよび DIP スイッチ）は取り外せないため、SIL アプリケーションで使用する場合はロック可能な制御盤が必要です。制御盤は鍵でロックする必要があります。この場合、通常の電氣的な制御盤の鍵では不十分です。

関連資料

以下の資料は、弊社ウェブサイトのダウンロードエリアから入手できます (www.endress.com/downloads)。

 同梱される関連の技術資料の概要については、次を参照してください。

- W@M デバイスビューワー (www.endress.com/deviceviewer)：銘板のシリアル番号を入力してください。
- Endress+Hauser Operations アプリ：銘板のシリアル番号を入力するか、銘板のマトリクスコードをスキャンしてください。

簡易取扱説明書 (KA)

簡単に初めての測定を行うためのガイド

簡易取扱説明書には、納品内容確認から初回の設定までに必要なすべての情報が記載されています。


取扱説明書 (BA)

参照資料

この取扱説明書には、機器ライフサイクルの各種段階（製品の識別、納品内容確認、保管、取付け、接続、操作、設定からトラブルシューティング、メンテナンス、廃棄まで）において必要とされるあらゆる情報が記載されています。

安全上の注意事項 (XA)

認証に応じて、以下の安全上の注意事項 (XA) が機器に同梱されます。これは、取扱説明書の付随資料です。

 機器に対応する安全上の注意事項 (XA) の情報が銘板に明記されています。

機器固有の補足資料

注文した機器の型に応じて追加資料が提供されます。必ず、補足資料の指示を厳守してください。補足資料は、機器資料に付随するものです。



www.addresses.endress.com
