

# Tekniske oplysninger

## Prosonic S FDU90

Ultralydsmåleteknologi



### Ultralydssensor til niveaumåling og flowmåling

#### Anvendelse

- Kontinuerlig kontaktfri niveaumåling af væsker og bulkstoffer i siloer, på transportbånd, i materialelagre og i knusere
- Flowmåling i åbne kanaler og overløb
- Maksimalt måleområde: 3 m (9.8 ft) i væsker, 1.2 m (3.9 ft) i bulkstoffer

#### Fordelene for dig

- Integreret temperatursensor til time-of-flight-korrektion, som muliggør nøjagtige målinger selv ved temperaturændringer
- Maksimal kemisk modstandsdygtighed med hermetisk svejset PVDF-sensor
- Velegnet til barske omgivende forhold med separat transmitterinstallation (op til 300 m (984 ft))
- Selvrensende egenskaber, som sikrer minimal ophobning af aflejringer
- Vejrbestandig og oversvømmelsessikret (IP68)
- Internationale Dust-Ex- og Gas-Ex-certifikater fås på anmodning

# Indholdsfortegnelse

<b>Vigtig dokumentinformation</b> . . . . .	<b>3</b>	<b>Bestillingsoplysninger</b> . . . . .	<b>15</b>
Regler for dokumentet . . . . .	3	Bestillingsoplysninger . . . . .	15
<b>Funktion og systemdesign</b> . . . . .	<b>4</b>	5-punkts linearitetsprotokol . . . . .	15
Niveaumåling . . . . .	4	Leveringsomfang . . . . .	16
Flowmåling i kanaler og overløb . . . . .	4	<b>Tilbehør</b> . . . . .	<b>16</b>
Temperaturafhængig time-of-flight-korrektion . . . . .	5	Forlængerkabel til sensor . . . . .	16
<b>Indgang</b> . . . . .	<b>5</b>	Vejrbeskyttelsesafskærmning . . . . .	16
Blokeringsafstand . . . . .	5	FAX50-skrueflange . . . . .	16
Måleområde . . . . .	5	Oversvømmelsesbeskyttelsesrør . . . . .	17
Driftsfrekvens . . . . .	6	Konsolarm til sensorerne . . . . .	18
<b>Strømforsyning</b> . . . . .	<b>6</b>	Monteringsbeslag til loftsmontage . . . . .	21
Forsyningsspænding . . . . .	6	FAU40-justeringsenhed . . . . .	21
Strømforsyning til integreret sensoropvarmning . . . . .	6	RNB130-strømforsyningsenhed til sensoropvarmning . . . . .	22
Elektrisk tilslutning . . . . .	6	IP66-beskyttelseshus til RNB130-strømforsyningsenhed . . . . .	23
Tilslutningsdiagram for sensor → FMU90 . . . . .	7	<b>Supplerende dokumentation</b> . . . . .	<b>23</b>
Tilslutningsdiagram for sensor → FMU95 . . . . .	7	Dokumentation til FMU90-transmitter . . . . .	23
Specifikationer for forlængerkabel . . . . .	7	Dokumentation til FMU95-transmitter . . . . .	23
Forkortelse af sensorkablet . . . . .	8	Anden dokumentation . . . . .	23
<b>Installation</b> . . . . .	<b>8</b>		
Installationsbetingelser for niveaumåling . . . . .	8		
Installationsforhold for flowmåling . . . . .	9		
Installationsmuligheder (eksempler) . . . . .	10		
Dysemontering . . . . .	10		
Indføringsrør til målinger i smalle skakter . . . . .	11		
Fastgørelse af sensoren . . . . .	11		
<b>Omgivende forhold</b> . . . . .	<b>11</b>		
Kapslingsklasse . . . . .	11		
Modstandsdygtighed over for vibrationer . . . . .	11		
Opbevaringstemperatur . . . . .	11		
Modstandsdygtighed over for varme og stød . . . . .	11		
Elektromagnetisk kompatibilitet . . . . .	12		
<b>Proces</b> . . . . .	<b>12</b>		
Procestemperatur . . . . .	12		
Procestryk . . . . .	12		
<b>Mekanisk konstruktion</b> . . . . .	<b>12</b>		
Mål . . . . .	12		
Mål for G1"-kontramøtrik . . . . .	13		
Vægt . . . . .	13		
Materialer . . . . .	14		
Tilslutningskablets materialer . . . . .	14		
G1"-kontramøtrikkens materiale . . . . .	14		
<b>Certifikater og godkendelser</b> . . . . .	<b>14</b>		
CE-mærkning . . . . .	14		
RoHS . . . . .	14		
RCM-Tick-mærkning . . . . .	14		
Ex-godkendelse . . . . .	14		
Andre standarder og retningslinjer . . . . .	14		

## Vigtig dokumentinformation

### Regler for dokumentet

#### Sikkerhedssymboler



Dette symbol gør dig opmærksom på en farlig situation. Der sker dødsfald eller alvorlig personskade, hvis denne situation ikke undgås.



Dette symbol gør dig opmærksom på en farlig situation. Der kan forekomme dødsfald eller alvorlig personskade, hvis denne situation ikke undgås.



Dette symbol gør dig opmærksom på en farlig situation. Der kan forekomme mindre eller mellemstor personskade, hvis denne situation ikke undgås.



Dette symbol angiver oplysninger om procedurer og andre fakta, der ikke medfører personskade.

#### Elektriske symboler



Jordforbindelse

En klemme, som i forhold til brugeren er jordforbundet via et jordingssystem.

#### Værktøjssymboler

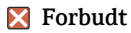


Gaffelnøgle

#### Symboler for bestemte typer oplysninger og grafik



**Tilladt**  
Procedurer, processer eller handlinger, der er tilladte



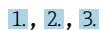
**Forbudt**  
Procedurer, processer eller handlinger, der ikke er tilladte



**Tip**  
Angiver yderligere oplysninger



Reference til dokumentation



Serie af trin

1, 2, 3, ...

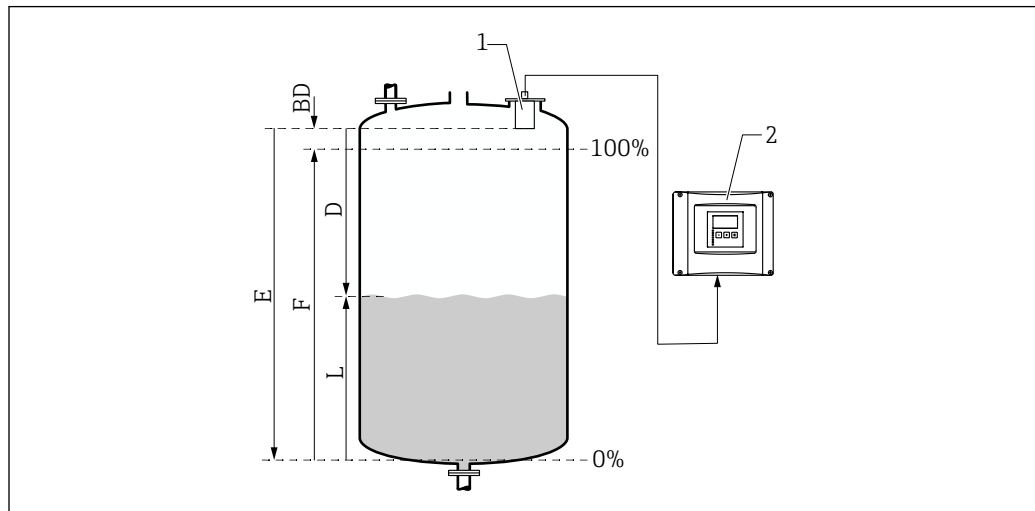
Delnumre

A, B, C, ...

Visninger

## Funktion og systemdesign

### Niveaumåling



A0034882

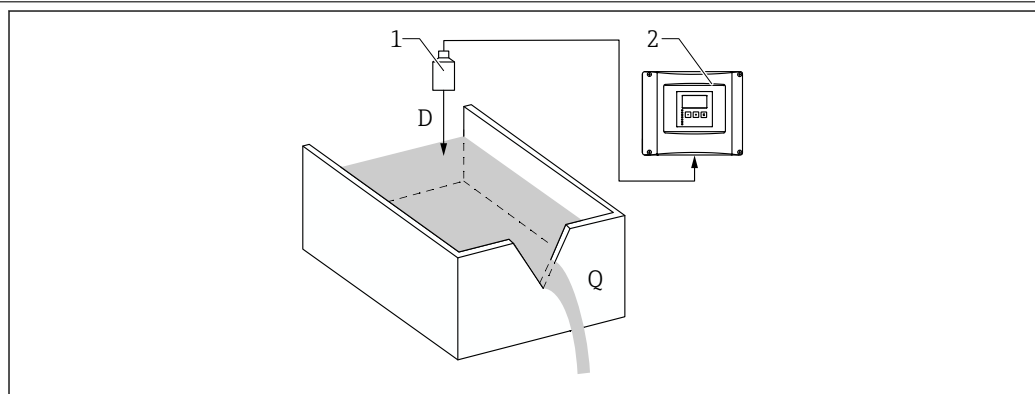
- 1 Prosonic S-sensor  
 2 Prosonic S-transmitter  
 BD Blokeringsafstand  
 D Afstand mellem referencepunktet (sensormembranen) og mediets overflade  
 E Tom afstand  
 F Interval  
 L Niveau

Sensoren overfører ultralydsimpulser i retningen mod mediets overflade. Her reflekteres impulserne og modtages af sensoren. Instrumentet måler tiden  $t$  mellem transmission og modtagelse af impulser. Transmitteren bruger derefter denne tid og lydhastigheden  $c$  til at beregne afstanden  $D$  mellem referencepunktet (sensormembranen) og mediets overflade:

$$D = c \cdot t / 2$$

Niveauet  $L$  udledes fra  $D$ . Volumen  $V$  eller masse  $M$  udledes fra  $L$  ved hjælp af linearisering.

### Flowmåling i kanaler og overløb



A0035219

- 1 Prosonic S-sensor  
 2 Prosonic S-transmitter  
 D Afstanden mellem sensormembranen og væskens overflade  
 Q Flow

Sensoren overfører ultralydsimpulser i retningen mod væskens overflade. Her reflekteres impulserne og modtages af sensoren. Instrumentet måler tiden  $t$  mellem transmission og modtagelse af impulser. Transmitteren bruger derefter denne tid og lydhastigheden  $c$  til at beregne afstanden  $D$  mellem sensormembranen (referencepunktet) og væskens overflade:

$$D = c \cdot t / 2$$

Niveauet  $L$  udledes fra  $D$ . Flowet  $Q$  udledes fra  $L$  ved hjælp af linearisering.

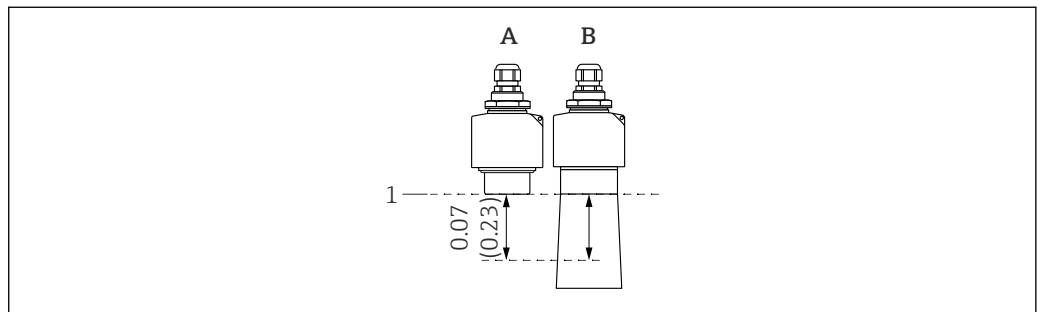
**Temperaturafhængig time-of-flight-korrektion**

Temperaturafhængig time-of-flight-korrektion via en ekstern temperatursensor, som sluttes til FMU90-transmitteren.

## Indgang

**Blokeringsafstand**

Signaler inden for blokeringsafstandsområdet (BD) kan ikke måles pga. udsving i sensorsignalet.



**1** Ultralydsensorens blokeringsafstand. Måleenhed i m (ft)

A FDU90 uden oversvømmelsesbeskyttelsesrør

B FDU90 med oversvømmelsesbeskyttelsesrør

1 Referencepunkt (sensormembran) for måling

A0039791

**Måleområde****Sensorens anslåede effektive rækkevidde afhænger af driftsforholdene**

1. Alle relevante dæmpningsværdier på nedenstående lister skal tillægges.
2. Brug nedenstående diagram til at beregne sensorens rækkevidde ud fra den samlede beregnede dæmpning.

**Dæmpning forårsaget af væskeoverfladen**

- Rolig overflade: 0 dB
- Krusninger på overfladen: 5 til 10 dB
- Meget urolig overflade: 10 til 20 dB
- Skummende overflade: Kontakt Endress+Hauser: <http://www.endress.com/contact>

**Dæmpning pga. bulk tørstoffets overflade**

- Hård, ru overflade (f.eks. murbrokker): 40 dB
- Blød overflade (f.eks. græstørv, støvdækkede klinker): 40 til 60 dB

**Dæmpning pga. støv**

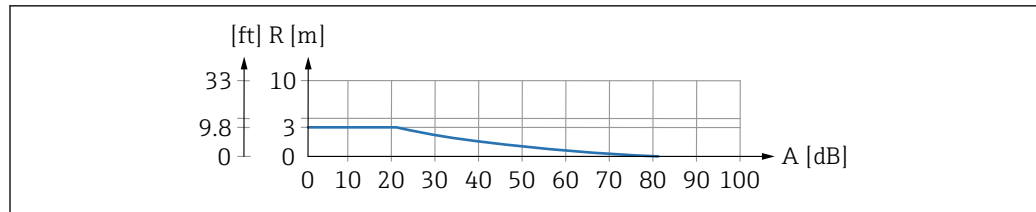
- Ingen støvdannelse: 0 dB
- Mindre støvdannelse: 5 dB
- Kraftig støvdannelse: 5 til 20 dB

**Dæmpning forårsaget af påfyldningsstrøm i registreringsområdet**

- Ingen påfyldningsstrøm: 0 dB
- Små mængder: 5 dB
- Store mængder: 5 til 20 dB

**Dæmpning pga. temperaturforskel mellem sensoren og produktoverfladen**

- Op til 20 °C (68 °F): 0 dB
- Op til 40 °C (104 °F): 5 til 10 dB
- Op til 80 °C (176 °F): 10 til 20 dB



A0039796

2 Rækkeviddediagram for ultralydssensorer

A Samlet dæmpning i dB

R Område i m (ft)

Driftsfrekvens 90 kHz

## Strømforsyning

Forsyningsspænding Via transmitteren.

Strømforsyning til integreret sensoropvarmning **Enhedsversioner med sensoropvarmning**  
FDU90-\*\*\*B\*

### Tilslutningsdata

- Forsyningsspænding:  $24 V_{DC} \pm 10\%$
- Restpulsation:  $< 100\text{ mV}$
- Strømforbrug: 250 mA pr. sensor
- Velegnet strømforsyningsenhed: RNB130 fra Endress+Hauser
- i** ▪ Når sensoropvarmning er slået til, er det ikke muligt at bruge den integrerede temperatursensor. Brug i stedet en af følgende eksterne temperatursensorer:
  - Pt100
  - Omnigrad S TR61 fra Endress+Hauser
  - Oplysninger om tilslutning af den eksterne temperatursensor findes i Tekniske oplysninger TI00397F.

Elektrisk tilslutning **Generelle oplysninger**

### BEMÆRK

#### Interferenssignaler medfører risiko for fejl

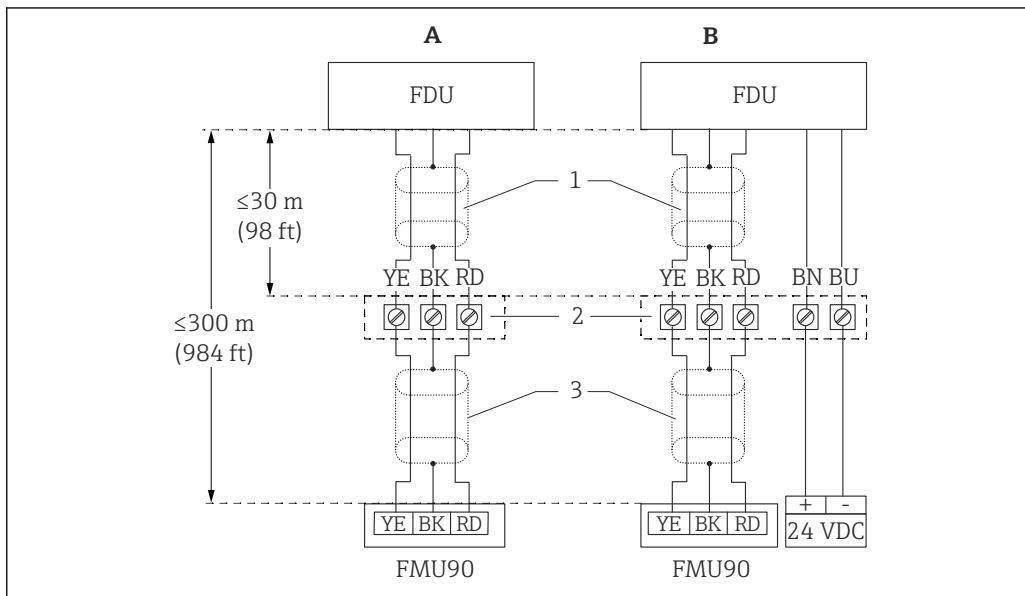
- ▶ Sensorkablerne må ikke føres parallelt med højspændingsledninger eller tæt på frekvensomformere.

### BEMÆRK

#### En beskadiget kabelafskærmning medfører risiko for fejl

- ▶ Forhåndsterminerede kabler: Slut den sorte leder (afskærmningen) til klemmen "BK".
- ▶ Forlænger kabler: Sno afskærmningen, og slut den til klemmen "BK".

Tilslutningsdiagram for sensor → FMU90

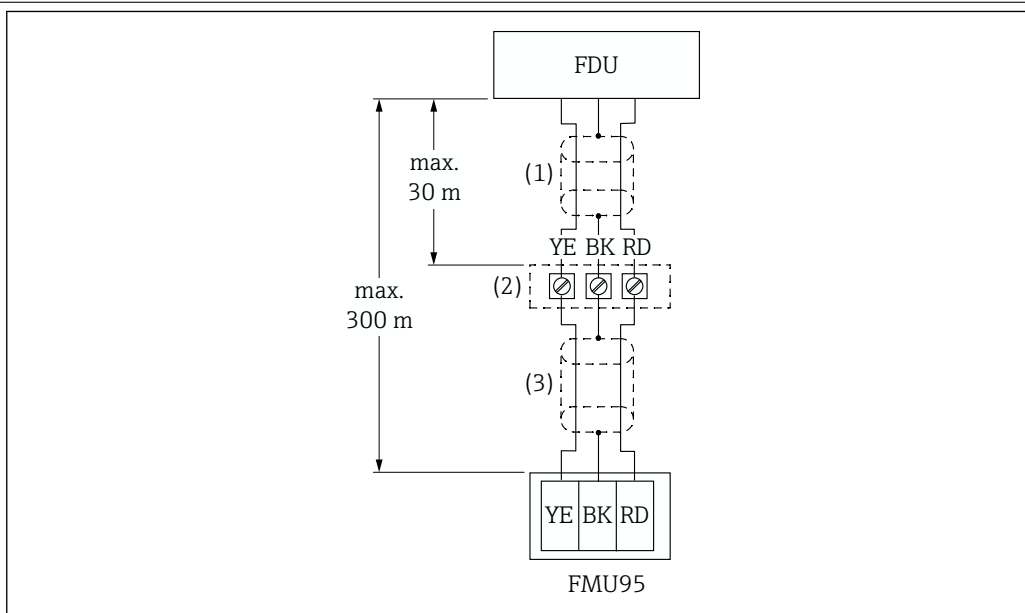


A0039801

3 Tilslutningsdiagram for sensor: YE: gul, BK: sort, RD: rød, BU: blå, BN: brun, GNYE beskyttelsesleder: grøn/gul

- A Uden sensoropvarmning
- B Med sensoropvarmning
- 1 Afskærmning af sensorkabel
- 2 Klemkasse
- 3 Afskærmning af forlængerkabel

Tilslutningsdiagram for sensor → FMU95



A0039804

4 Tilslutningsdiagram for sensor: YE: gul, BK: sort, RD: rød, BU: blå, BN: brun, GNYE beskyttelsesleder: grøn/gul

- 1 Afskærmning af sensorkabel
- 2 Klemkasse
- 3 Afskærmning af forlængerkabel

Specifikationer for forlængerkabel

- **Maksimal samlet længde (sensorkabel + forlængerkabel)**  
300 m (984 ft)
- **Antal ledere**  
I henhold til tilslutningsdiagram
- **Afskærmning**  
Én afskærmning til lederen YE og én til lederen RD (ingen folieafskærmning)

- **Tværsnit**  
0.75 til 2.5 mm<sup>2</sup> (18 til 14 AWG)
- **Modstand**  
Maks. 8 Ω pr. leder
- **Kapacitans, leder til afskærmning**  
Maks. 60 nF

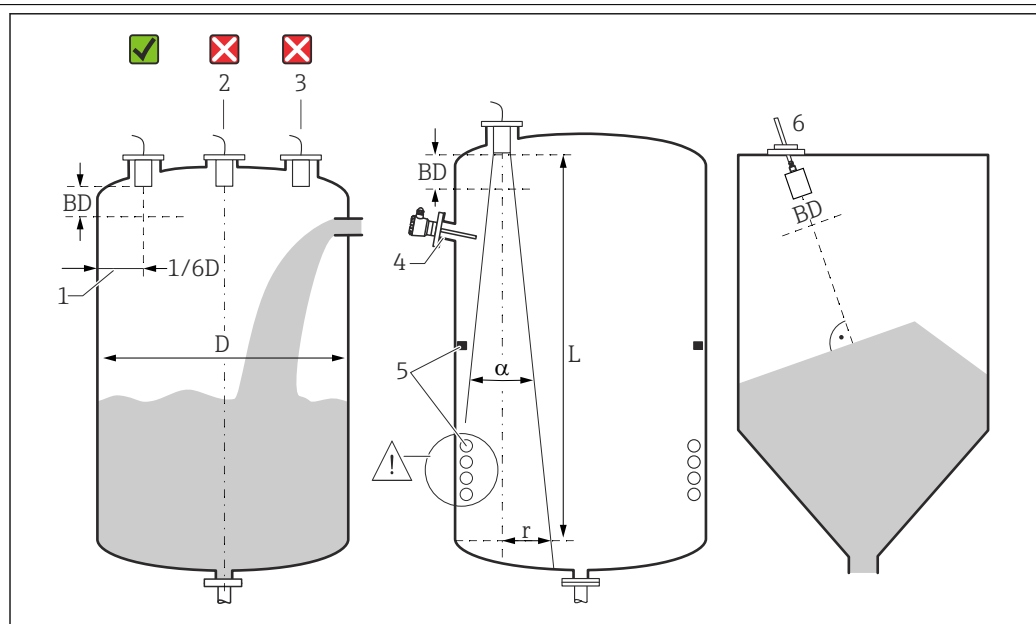
 Velegnede forlængerkabler kan købes hos Endress+Hauser.

#### Forkortelse af sensor-kablet

Sensor-kablet kan forkortes efter behov (se betjeningsvejledningen til FMU90- eller FMU95-transmitteren).

## Installation

#### Installationsbetingelser for niveaumåling



#### 5 Installationsbetingelser for niveaumåling

- 1 Anbefalet afstand til beholdervæggen:  $1/6$  af beholderdiameteren  $D$ .
  - 2 Må ikke monteres midt i beholderen.
  - 3 Undgå målinger gennem påfyldningsstrømmen.
  - 4 Der må ikke være indvendige anordninger i signalstrålen.
  - 5 Særligt symmetriske indvendige anordninger kan forringe målingen.
  - 6 Bulkstoffer: Hvis der anvendes en FAU40-justeringsenhed, skal sensoren justeres, så den er vinkelret i forhold til produktoverfladen.
- BD Blokeringsafstand

#### Vinkel/stråle

- $\alpha$  (typisk) = 12°
- $L$  (maks.) = 3 m (9.8 ft)
- $r$  (maks.) = 0.31 m (1.0 ft)

#### Andre betingelser

- Sensorens nederste kant skal være inde i beholderen
- Det maksimale niveau må ikke nå blokeringsafstanden

#### Flere sensorer i den samme beholder

Der kan anvendes flere sensorer, som er forbundet til den samme FMU90- eller FMU95-transmitter, i den samme beholder.

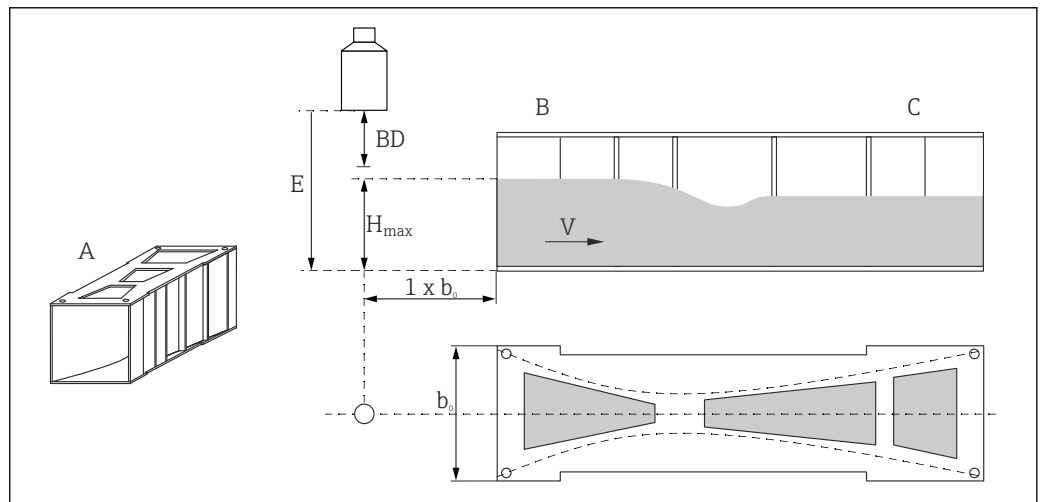


### Installationsforhold for flowmåling

#### Betingelser

- Monter sensoren i opstrømssiden over det maksimale opstrømsniveau  $H_{max}$  plus blokeringsafstanden BD
- Anbring sensoren midt i kanalen eller overløbet
- Juster sensoren, så den er vinkelret i forhold til vandfladen
- Overhold den angivne monteringsafstand til kanten af kanalen eller overløbet  
Se betjeningsvejledningen til FMU90/FMU95
- Beskyt sensoren mod sollys og nedbør med vejrbeskyttelsesafskærmningen

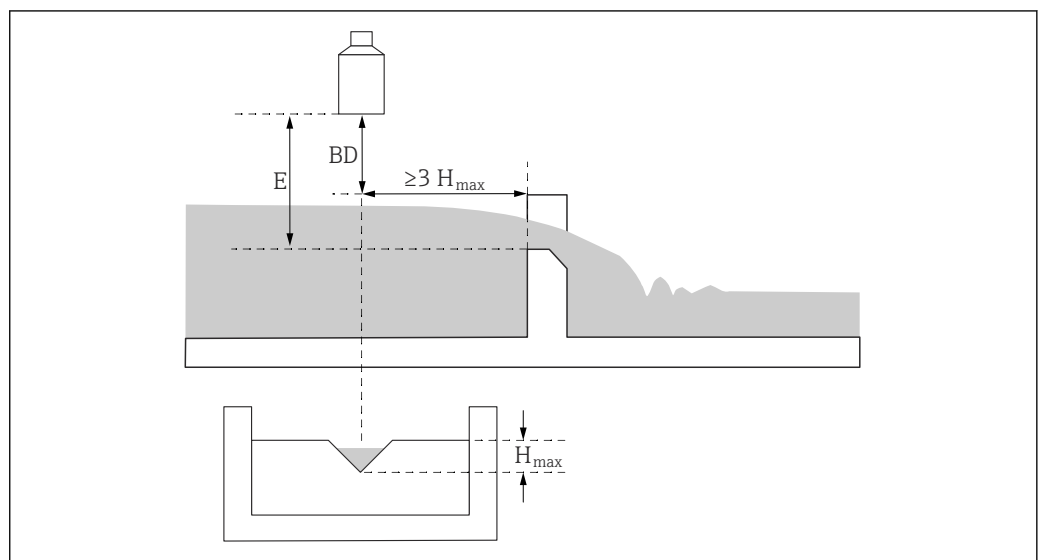
#### Eksempel: Khafagi Venturi-kanal



A0036744

- A Khafagi-Venturi -kanal  
 $b_0$  Khafagi-Venturi-kanalens bredde  
 B Opstrømsside  
 C Nedstrømsside  
 BD Sensorens blokeringsafstand  
 E Tom kalibrering (skal angives i forbindelse med ibrugtagning)  
 $H_{max}$  Maksimalt opstrømsniveau  
 V Flow

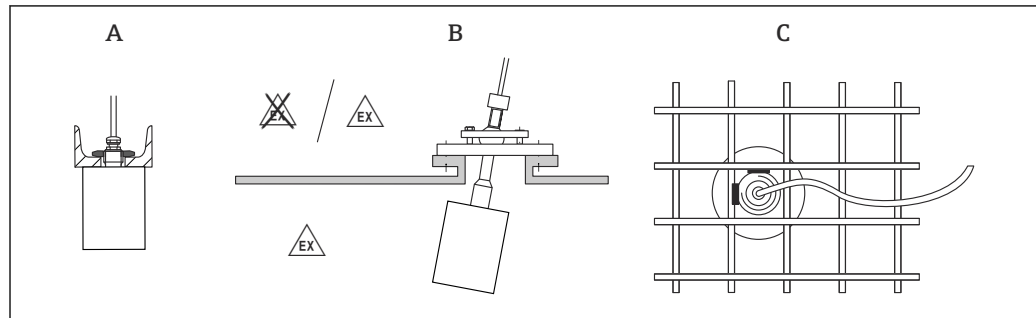
#### Eksempel: Trekantet overløb



A0036745

- BD Sensorens blokeringsafstand  
 E Tom kalibrering (skal angives i forbindelse med ibrugtagning)  
 $H_{max}$  Maksimalt opstrømsniveau

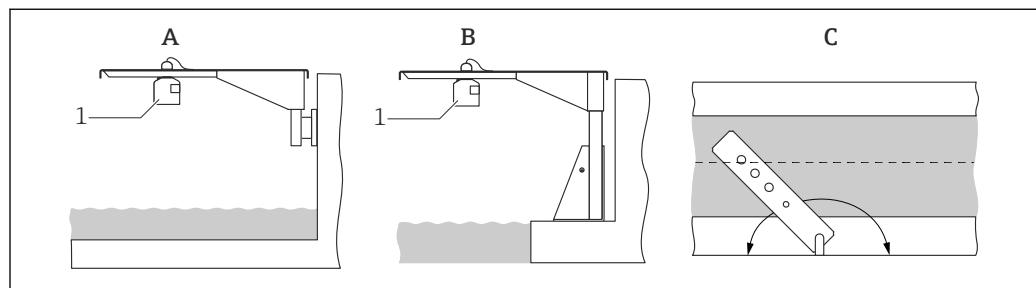
### Installationsmuligheder (eksempler)



A0036747

#### 6 Installation i systemer

- A På U-skinne eller beslag  
 B Med FAU40-justeringsenhed  
 C Med 1"-muffe fastsvejet til et gitter

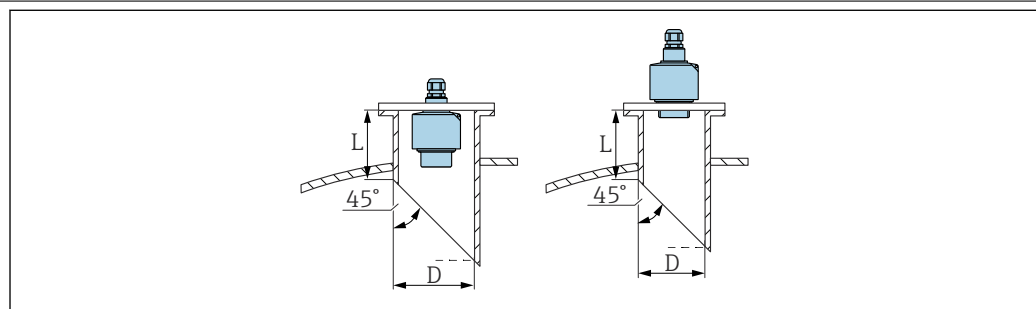


A0036748

#### 7 Installation med konsolarm over åbne kanaler eller overløb

- A Arm med vægbeslag  
 B Konsol med monteringsramme  
 C Armen kan drejes (så sensoren eksempelvis placeres over kanalens midte)

### Dysemontering



A0039838

- D Studsdiameter  
 L Dyselængde

#### Betingelser ved dysen

- Glat inderside uden kanter og sammensvejsninger
- Ingen knaster indvendigt i dyseenden på tanksiden
- Skrå dyseende på tanksiden (anbefales: 45 °)

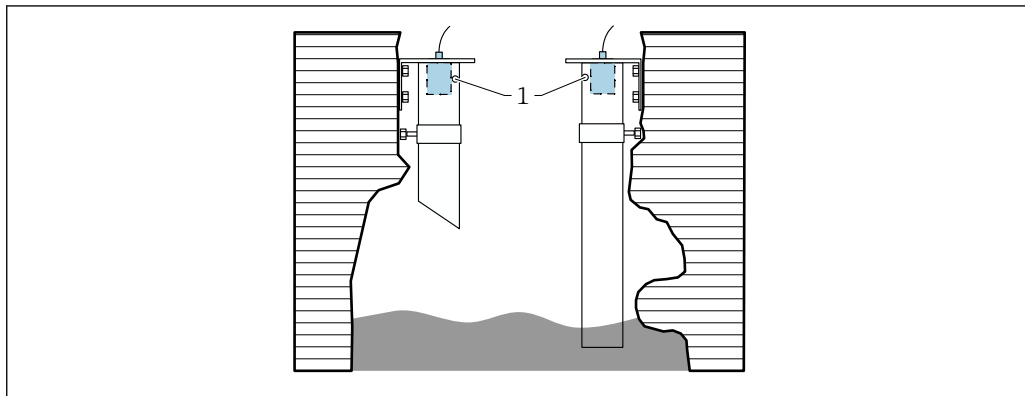
#### Maksimal dyselængde – monteret på bageste gevind

- D = DN80/3":  $L_{\max} = 340$  mm (13.4 in)
- D = DN100/4":  $L_{\max} = 390$  mm (15.4 in)
- D = DN150/6" til DN300/12":  $L_{\max} = 400$  mm (15.7 in)

#### Maksimal dyselængde – planmontering

- D = DN50/2":  $L_{\max} = 50$  mm (1.97 in)
- D = DN80/3":  $L_{\max} = 250$  mm (9.84 in)
- D = DN100/4" til DN300/12":  $L_{\max} = 300$  mm (11.8 in)

**Indføringsrør til målinger i  
smalle skakter**



A0036695

1 Udluftningshul

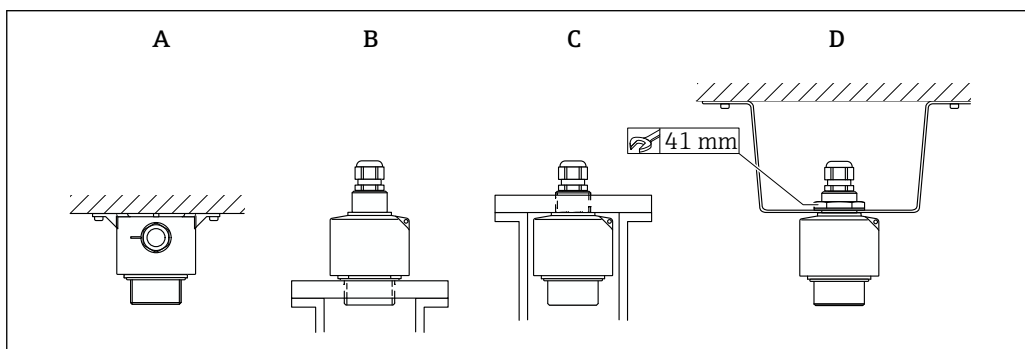
- Velegnet indføringsrør, f.eks. PE- eller PVC-spldevandsrør
- Mindste diameter: DN80
- Udluftningshul øverst
- Ingen forurening pga. ophobet snavs (rengøres regelmæssigt efter behov)

**Fastgørelse af sensoren**

**BEMÆRK**

**Risiko for beskadigelse af sensoren**

- ▶ Brug ikke sensorkablet til ophængning.
- ▶ Beskyt sensormembranen mod skader under installationen.



A0036749

8 Fastgørelse af ultralydssensoren

- A Loftinstallation
- B Monteret ved forreste gevind
- C Monteret ved bageste gevind
- D Monteret med kontramøtrik

**Omgivende forhold**

<b>Kapslingsklasse</b>	Testet iht. IP68/NEMA6P (24 h ved 1.83 m (6 ft) under vand)
<b>Modstandsdygtighed over for vibrationer</b>	DIN EN 600068-2-64, 20 til 2 000 Hz, 1 (m/s <sup>2</sup> ) <sup>2</sup> /Hz, 3x100 min
<b>Opbevaringstemperatur</b>	Identisk med procestemperaturen
<b>Modstandsdygtighed over for varme og stød</b>	Baseret på DIN EN 60068-2-14, test iht. min./maks. procestemperatur, 0.5 K/min, 1 000 h

**Elektromagnetisk kompatibilitet**

Elektromagnetisk kompatibilitet i overensstemmelse med alle de relevante krav, der fremgår af EN 61326-serien og NAMUR-anbefaling vedr. EMC (NE 21). Yderligere oplysninger kan findes i overensstemmelseserklæringen. I forhold til interferensemission opfylder enhederne kravene i klasse A og er kun beregnet til brug i et "industrimiljø".

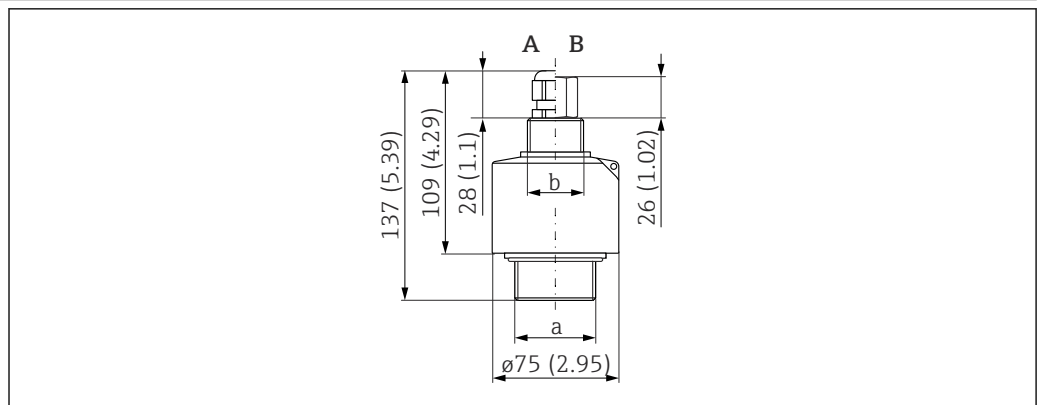
**Proces****Procestemperatur**

-40 til +80 °C (-40 til +176 °F)

Sensorerne fås med integreret sensoropvarmning, som beskytter mod isdannelse på sensoren.

**Procestryk**

0.7 til 4 bar (10.15 til 58 psi)

**Mekanisk konstruktion****Mål**

A0036335

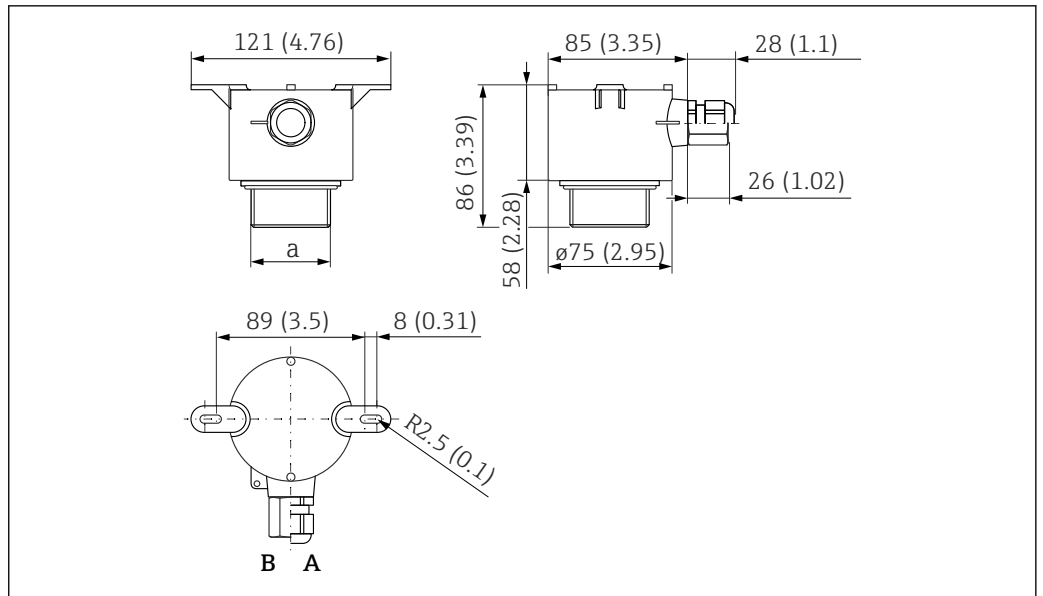
9 FDU90-\*G\*\*\* (G1- og G1-1/2-gevind), FDU90-\*N\*\*\* (NPT 1- og NPT 1-1/2-gevind).  
Måleenhed mm (in)

A Kabelforskruning

B Røradapter

a Forreste gevind, G1-1/2 eller NPT1-1/2

b Bageste gevind, G1 eller NPT1



A0044086

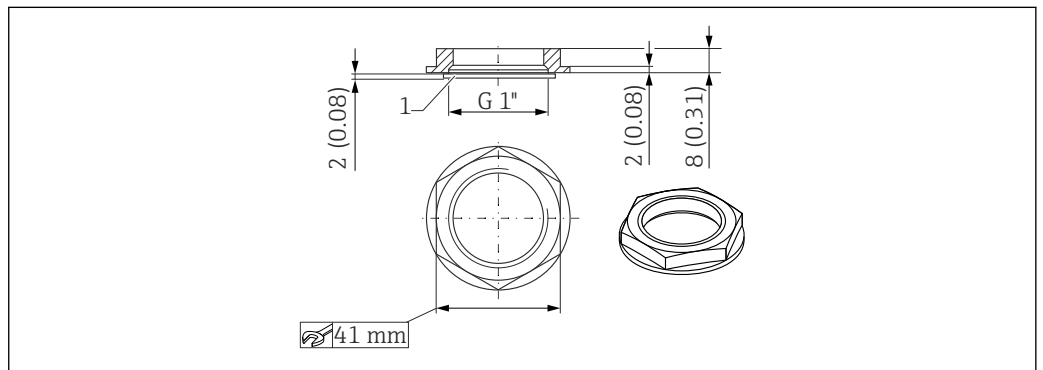
10 FDU90-\*W\*\*\* (loftsmontering). Måleenhed mm (in)

A Kabelforskruning

B Røradapter

a Forreste gevind, G1-1/2 eller NPT1-1/2

Mål for G1"-kontramøtrik



A0036333

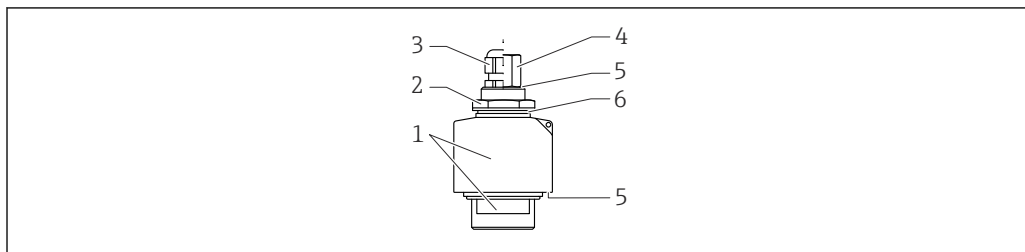
11 Kontramøtrik, mål. Måleenhed mm (in)

- i
 Kontramøtrikken medfølger ved levering til følgende sensorer:  
 FDU90-\*G\*\*\* (G1-gevind bagest)
- Kontramøtrikken er ikke velegnet til NPT-gevind.

Vægt

Vægt inklusive kabel 5 m (16 ft))

- Eksklusive oversvømmelsesbeskyttelsesrør: ca. 0.9 kg (1.98 lb)
- Inklusive oversvømmelsesbeskyttelsesrør: ca. 1.0 kg (2.21 lb)

**Materialer**

A0038714

 12 Materialer

- 1 Sensorhus: PVDF
- 2 Kontramøtrik: PA6.6
- 3 Kabelforskrining: PA
- 4 Røradapter: CuZn-nikkelbelagt
- 5 O-ring: EPDM
- 6 Tætning: EPDM

**Tilslutningskablets materialer**

PVC

**G1"-kontramøtrikkens materiale**

- Kontramøtrik: PA6.6
- Tætning (medfølger ved levering): EPDM

## Certifikater og godkendelser

**CE-mærkning**

Målesystemet overholder de juridiske krav i de relevante EU-direktiver. De er anført i den tilhørende EU-overensstemmelseserklæring sammen med de anvendte standarder.

Endress+Hauser bekræfter, at instrumentet er testet, ved at forsyne det med CE-mærkning.

**RoHS**

Målesystemet overholder begrænsningerne for anvendelse af farlige stoffer i RoHS-direktivet, Europa-parlamentets og Rådets direktiv 2011/65/EU (RoHS 2).

**RCM-Tick-mærkning**

Det leverede produkt eller målesystem overholder ACMA-kravene (Australian Communications and Media Authority) til netværksintegritet, kompatibilitet og performanceegenskaber samt gældende sundheds- og sikkerhedsregler. Det overholder også de gældende krav til elektromagnetisk kompatibilitet. Produkterne er mærkede med RCM-Tick-mærkningen på typeskiltet.



A0029561

**Ex-godkendelse**

Tilgængelige Ex-godkendelser: Se produktkonfiguratoren



Sensorer med Ex-godkendelse kan sluttes til FMU90-transmitteren uden Ex-godkendelse.

**Andre standarder og retningslinjer****EN 60529**

Kapslingsklassen for kabinetter (IP-kode)

**EN 61326-serien**

EMC-krav for elektrisk udstyr til måling, styring og laboratoriebrug

**NAMUR**

Brugerorganisation for automatiseringsteknik i procesindustrien

## Bestillingsoplysninger

### Bestillingsoplysninger

Detaljerede bestillingsoplysninger fås ved at kontakte den nærmeste salgsorganisation [www.addresses.endress.com](http://www.addresses.endress.com) eller ved at se produktkonfiguratoren under [www.endress.com](http://www.endress.com).

1. Klik på Corporate.
2. Vælg landet.
3. Klik på Products.
4. Vælg produktet ved hjælp af filtrene og søgefeltet.
5. Åbn produktsiden.

Knappen Configuration til højre for produktbilledet bruges til at åbne produktkonfiguratoren.

#### **Produktkonfigurator – værktøjet til individuel produktkonfiguration**

- Opdaterede konfigurationsdata
- Afhængigt af enheden: Direkte adgang til målepunktsspecifikke oplysninger, f.eks. måleområde og betjeningsprog
- Automatisk bekræftelse af udelukkelseskriterier
- Automatisk oprettelse af ordrekode med detaljeret oversigt i PDF- eller Excel-format
- Mulighed for at bestille direkte i Endress+Hausers onlinebutik

### 5-punkts linearitetsprotokol

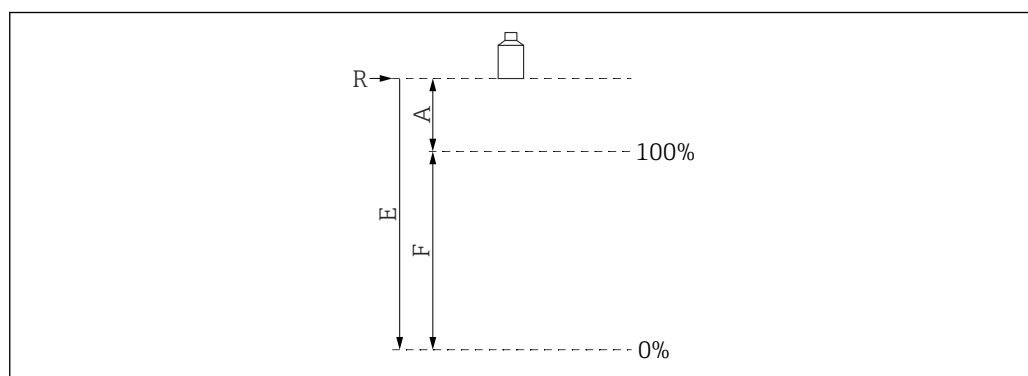
#### Betingelser for 5-punkts linearitetsprotokol


- 5-punkts linearitetsprotokollen gælder for hele målesystemet med sensoren og transmitteren. Angiv den transmittersensorindgang, hvor sensoren skal testes, i forbindelse med bestillingen.
- Lineariseringstesten udføres under de referencedriftsbetingelser, der gælder for transmitteren.

#### Lineariseringspunkternes placering

- Linearitetsprotokollens fem punkter fordeles jævnt over området S.
- Definition af området kræver, at der angives værdier for **Tom kalibrering** (E) og **Fuld kalibrering** (F) i forbindelse med bestillingen.
- De angivne værdier bruges udelukkende til at oprette linearitetsprotokollen. **Tom kalibrering** og **Fuld kalibrering** nulstilles derefter til standardindstillingerne fra fabrikken.

#### Betingelser for angivelse af området



 13 Variabler til angivelse af området

- R Referencepunkt (sensormembran)  
 E "Tom kalibrering" (afstanden fra sensormembranen til 0 %-punktet)  
 F "Fuld kalibrering" (afstanden fra 0 %-punktet til 100 %-punktet)  
 A Afstanden fra sensormembranen til 100 %-punktet

- $E \leq 3\,000$  mm (118 in)
- $F = 100$  til  $2\,900$  mm (3.94 til 114 in)
- $A \geq 160$  mm (6.3 in)

**Leveringsomfang**

- Sensoren i den bestilte version
- Certificerede versioner: Sikkerhedsanvisninger (XA)
- Sensorer med sensoropvarmning: Klemmemodul til installation i FMU90-transmitterens felthus
- Sensorer med G1"-processtilslutning: Kontramøtrik (PA6.6) og tætning (EPDM)

**Tilbehør****Forlængerkabel til sensor**

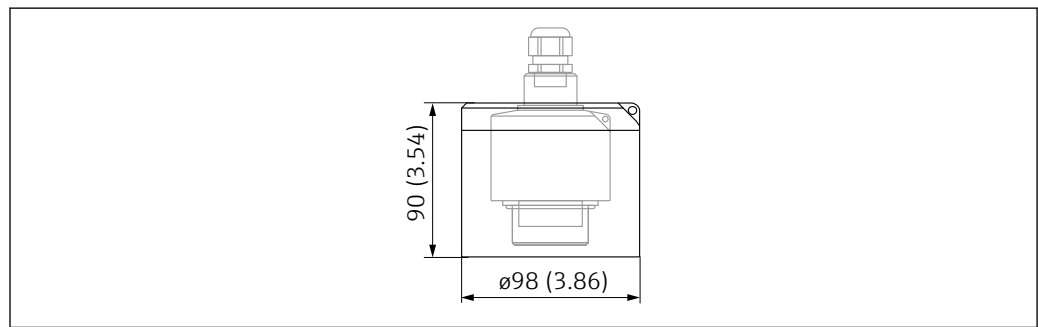
- i** ▪ Tilladt totallængde (sensorkabel + forlængerkabel): Maks. 300 m (984 ft)
- Sensorkablet og forlængerkablet er af samme type.

**Sensor uden sensoropvarmning**

- Kabeltype: LiYCY 2x(0.75)
- Materiale: PVC
- Omgivende temperatur: -40 til +105 °C (-40 til +221 °F)
- Ordrenummer: 71027742

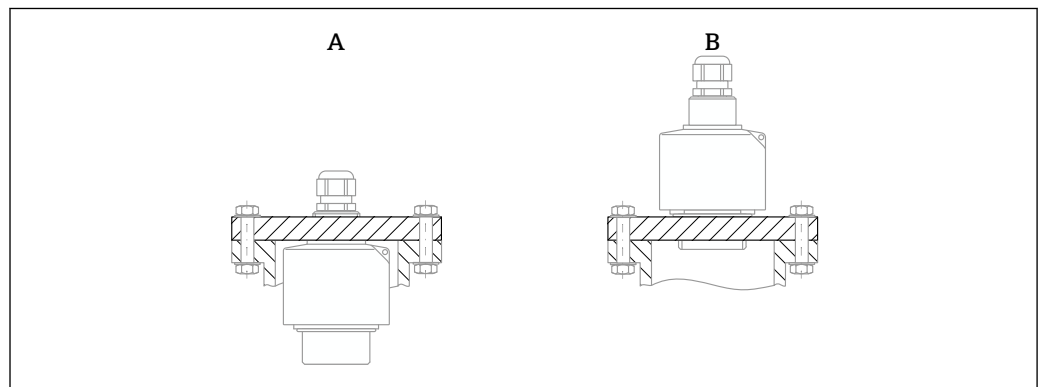
**Sensor med sensoropvarmning**

- Kabeltype: LiYY 2x(0.75)D+2x0.75
- Materiale: PVC
- Omgivende temperatur: -40 til +105 °C (-40 til +221 °F)
- Ordrenummer: 71027746

**Vejrbeskyttelsesafskærmning**

**i** 14 Vejrbeskyttelsesafskærmning. Måleenhed mm (in)

- **Materiale:** PVDF
- **Ordrenummer:** 52025686

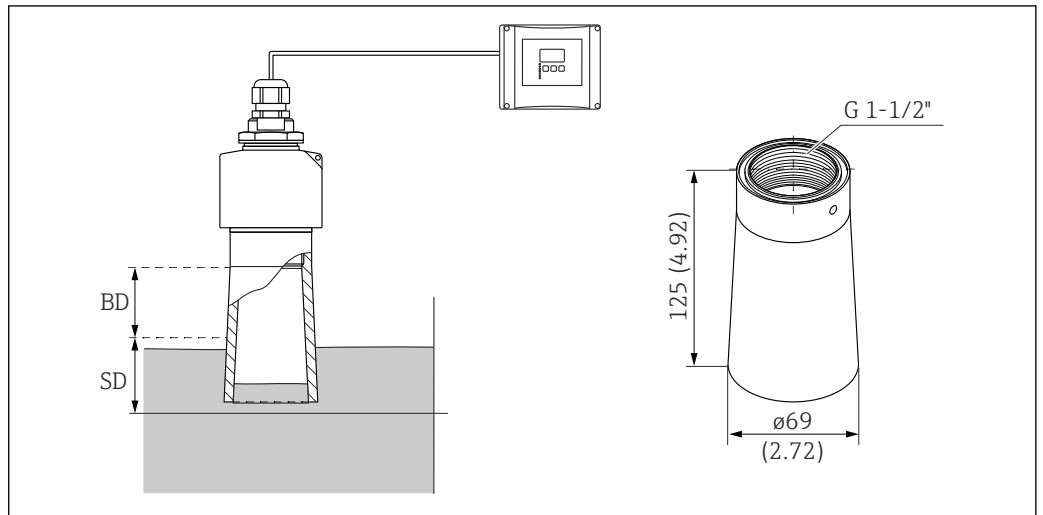
**FAX50-skrueflange**

- A Montering på det bageste G1- eller NPT 1-gevind  
 B Montering på det forreste G 1-1/2- eller NPT 1-1/2-gevind

- i** ▪ Kan bruges til:
  - Forreste G1-1/2- eller NPT1-1/2-gevind
  - Bageste G1- eller NPT1-gevind
  - Tilgængelige flangestørrelser: Se produktkonfiguratoren
  - Mindste nominelle diameter: DN80/NPS 3"



## Oversvømmelsesbeskyttelsesrør



15 Oversvømmelsesbeskyttelsesrør. Måleenhed mm (in)

BD Blokeringsafstand

SD Sikkerhedsafstand (brugerdefineret)

### Brug

Forhindrer, at medieniveauet når sensorblokeringsafstanden i tilfælde af oversvømmelse.

### Tekniske data

- **Gevind:** G1-1/2"
- **Rørets materiale:** PP
- **Tætningens materiale:** EPDM
- **Vægt:** 0.12 kg (0.26 lb)

### Bestilt som tilbehør

Ordrenr.: 71091216

### Bestilt med sensor

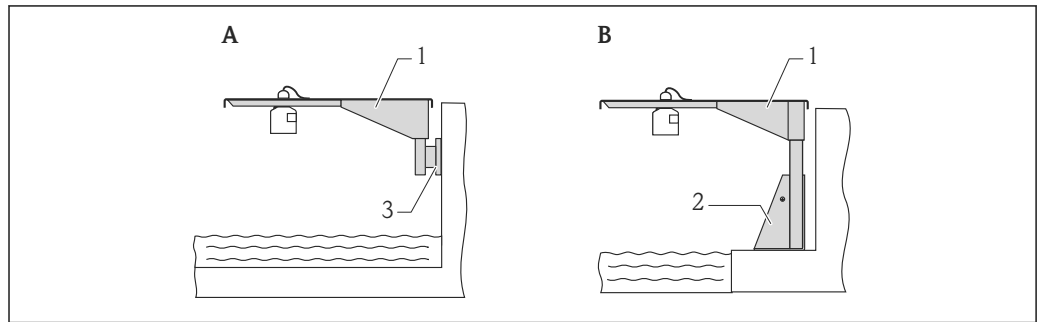
- Ordrekode: FDU90-\*\*\*\*B
- Sensoren har altid et G 1-1/2"-gevind på forsiden uafhængigt af den valgte mulighed under kode 020, "Procestilslutning".

### Installation

1. Indsæt den medfølgende tætning, og tilspænd oversvømmelsesbeskyttelsesrøret med hånden indtil stoppet.
2. Udfør en ny grundlæggende opsætning med undertrykkelse af interferensekko (oversigt).

## Konsolarm til sensorerne

## Anvendelse



A0019589

16 Montering af sensor med konsolarm

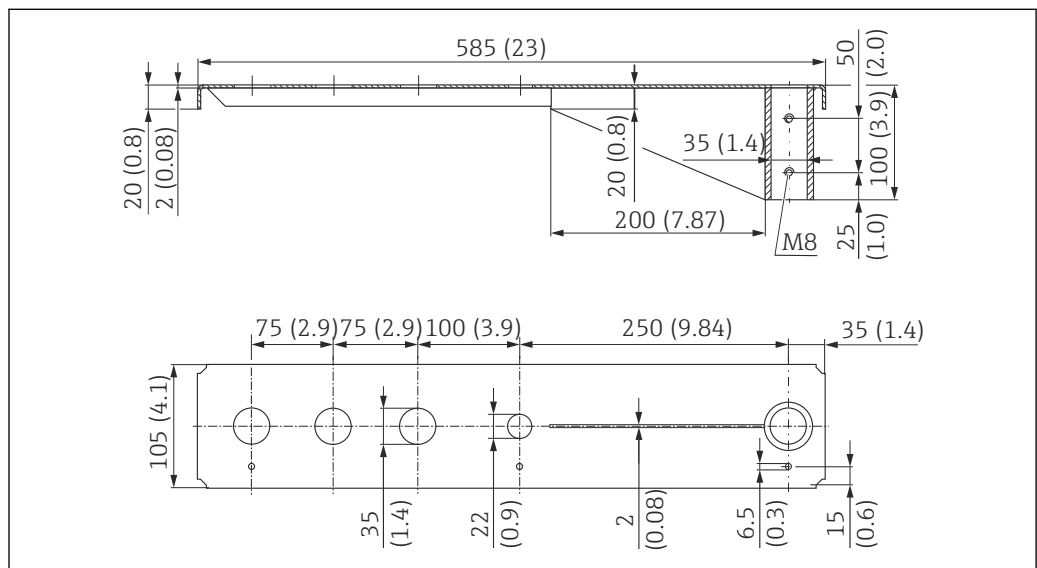
- A Installation på arm med vægbeslag  
 B Installation på arm med monteringsramme  
 1 Konsolarm  
 2 Monteringsramme  
 3 Vægbeslag

## Brug af blændeplader

- 35 mm (1.4 in) blændeplade  
Sensor med kontramøtrik
- 22 mm (0.9 in) blændeplade  
Temperatursensor (f.eks. Omnigrad TR61 med TA50-procestilslutning)

## Mål

Konsolarm 500 mm, til G 1"- eller MNPT 1"-tilslutning på bagsiden



A0037806

17 Mål. Måleenhed mm (in)

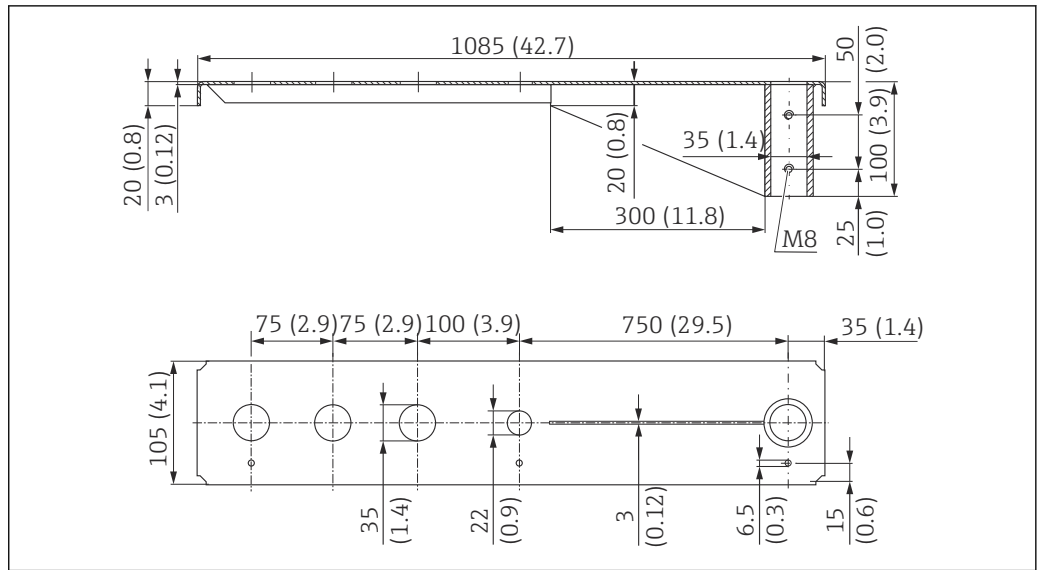
**Vægt:**  
3.0 kg (6.62 lb)

**Materiale**  
316L (1.4404)

**Ordrenummer**  
71452315

- 35 mm (1.38 in) åbninger til alle G 1"- eller MNPT 1"-tilslutninger på bagsiden
- 22 mm (0.87 in) åbning kan bruges til en eventuel yderligere sensor
- Låseskruer medfølger ved levering

Konsolarm 1000 mm, til G 1"- eller MNPT 1"-tilslutning på bagsiden



18 Mål. Måleenhed mm (in)

**Vægt:**

5.4 kg (11.91 lb)

**Materiale**

316L (1.4404)

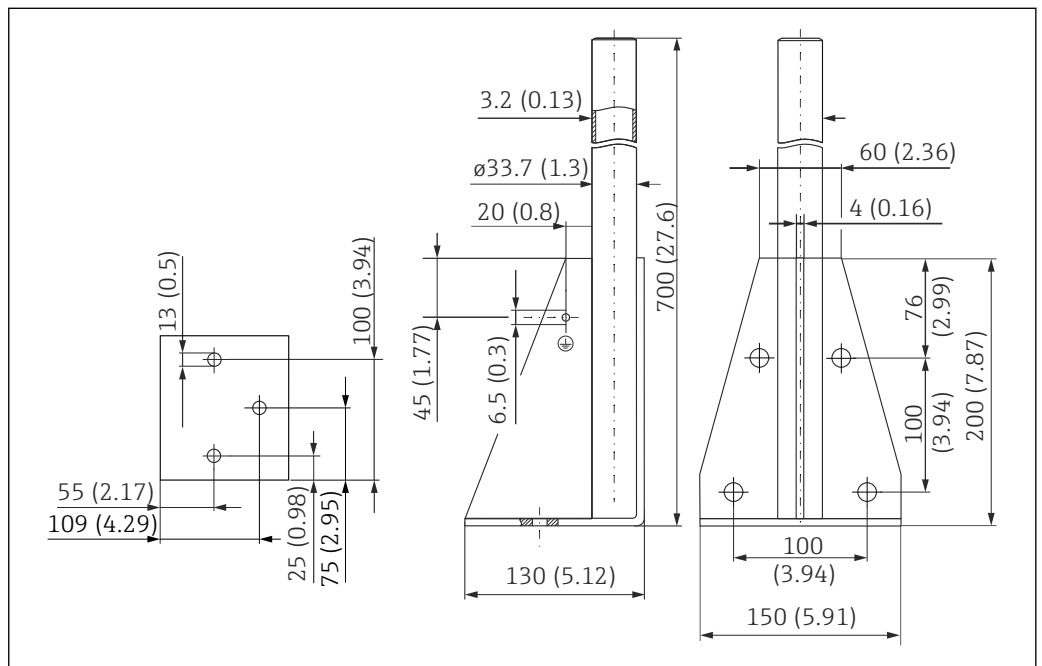
**Ordrenummer**

71452316



- 35 mm (1.38 in) åbninger til alle G 1"- eller MNPT 1"-tilslutninger på bagsiden
- 22 mm (0.87 in) åbning kan bruges til en eventuel yderligere sensor
- Låseskruer medfølger ved levering

**Ramme, 700 mm (27.6 in)**



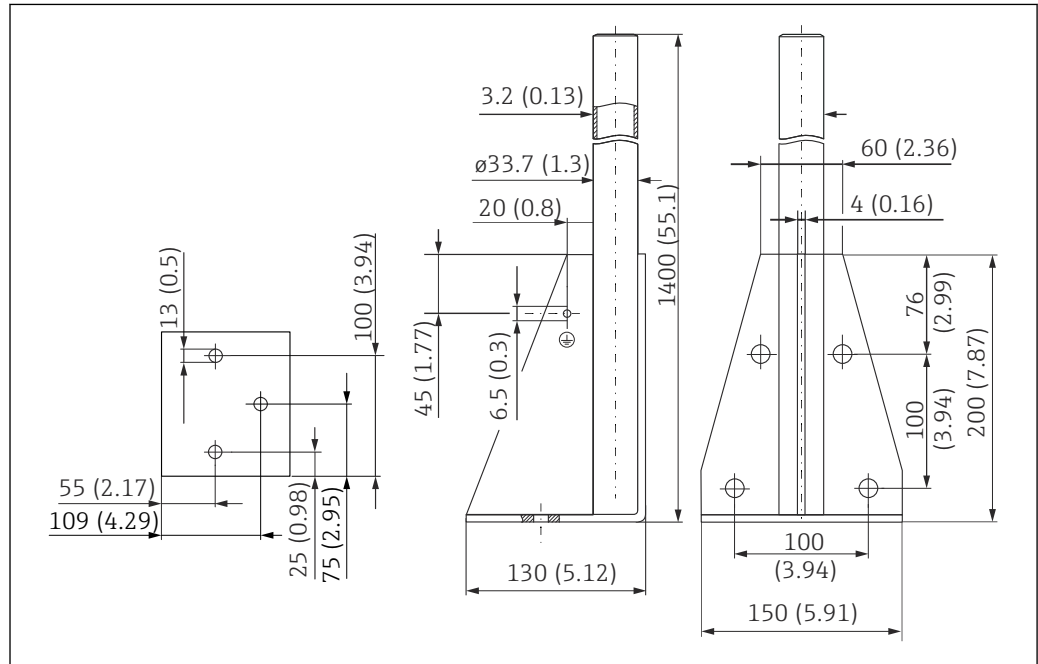
19 Mål. Måleenhed mm (in)

**Vægt:**  
4.0 kg (8.82 lb)

**Materiale**  
316L (1.4404)

**Ordrenummer**  
71452327

**Ramme, 1400 mm (55.1 in)**



A0037800

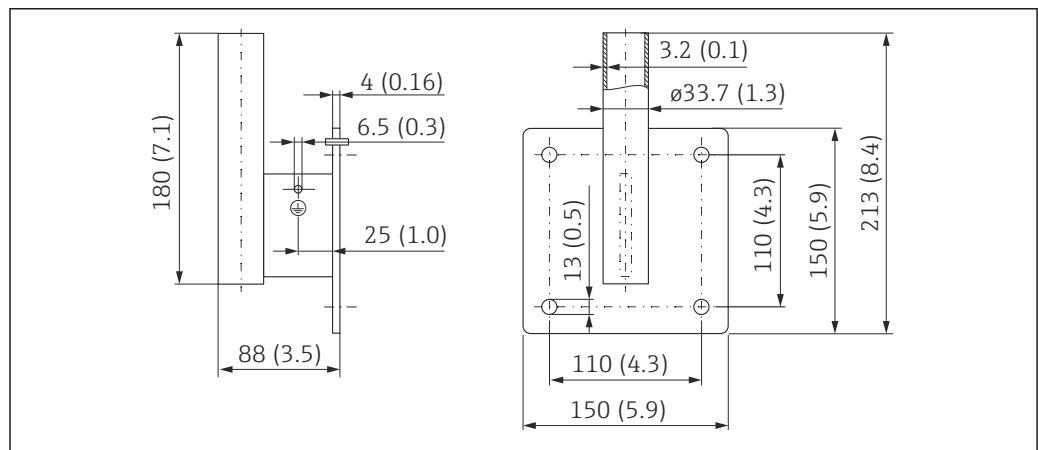
20 Mål. Måleenhed mm (in)

**Vægt:**  
6.0 kg (13.23 lb)

**Materiale**  
316L (1.4404)

**Ordrenummer**  
71452326

**Vægbeslag til konsolarm med drejetap**

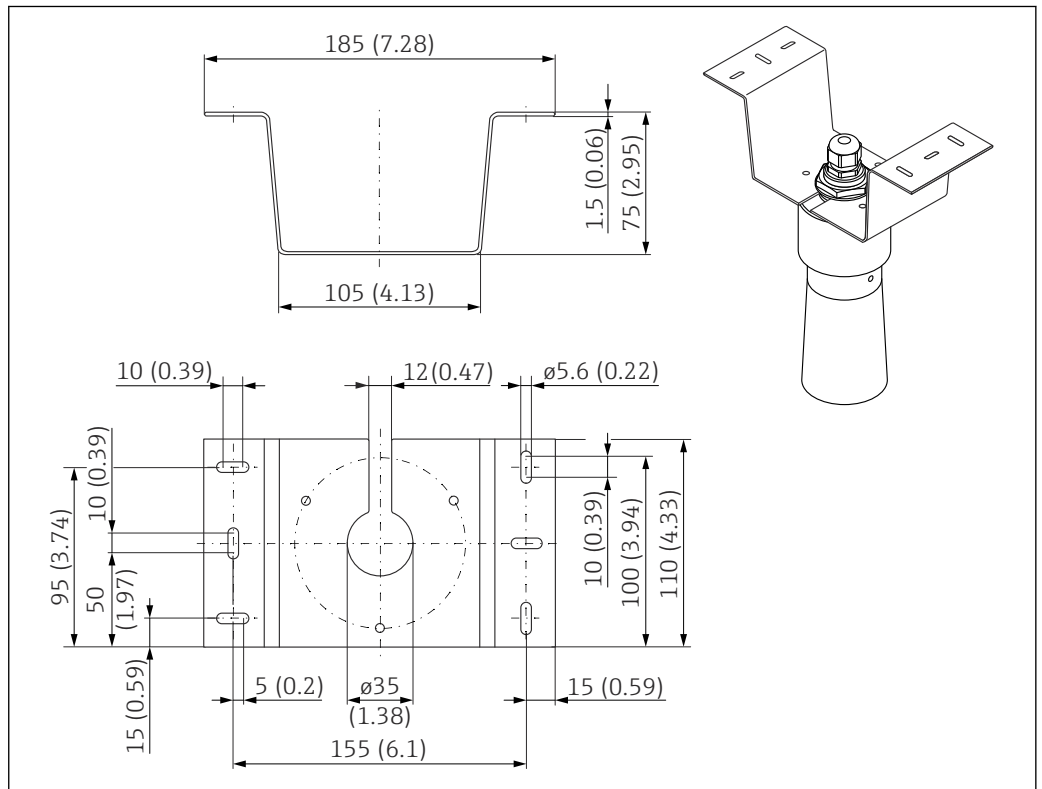


A0019350

21 Vægbeslagets mål. Måleenhed mm (in)

**Vægt**  
1.21 kg (2.67 lb)  
**Materiale**  
316L (1.4404)  
**Ordrenummer**  
71452323

**Monteringsbeslag til loftsmontage**



22 Monteringsbeslag til loftsmontage. Måleenhed mm (in)

A0028176

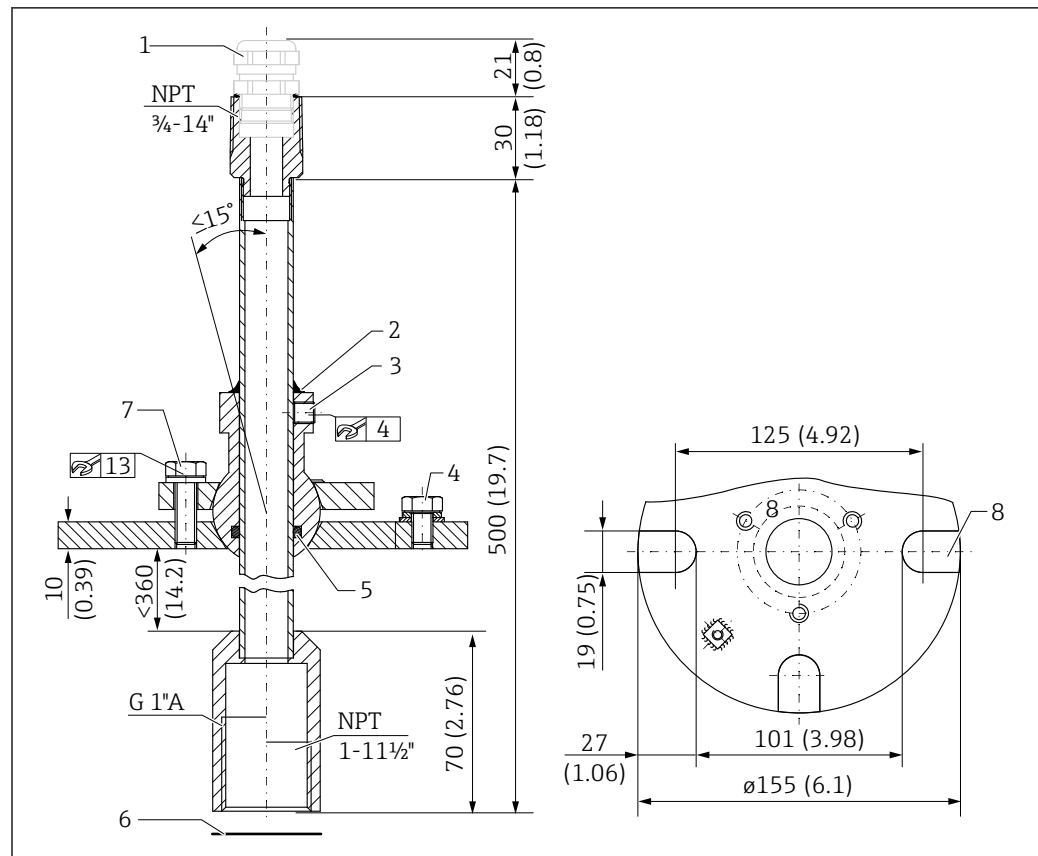
- Materiale: 316L (1.4404)
- Bestillingsnr.: 71093130

**FAU40-justeringsenhed**

**Brug**

- Til justering af en ultralydssensor i forhold til bulktrøstofoverfladen
- Drejeledevinkel: 15°
- Zoneadskillelse til områder med eksplosionsfare


## Mål



23 FAU40-justeringsenhet. Måleenhed mm (in)

- 1 Kabelforskrunding M20x1.5 (hvis valgt i produktstrukturen)
- 2 Tætning
- 3 To unbrakoskruer til højdejustering (8 Nm (6 lbf ft)±2 Nm (±1.5 lbf ft))
- 4 Jordingskrue
- 5 O-ring
- 6 Tætning, som medfølger sammen med sensoren, til anvendelser i ATEX Zone 20
- 7 Skruer til tværgående justering (18 Nm (13.5 lbf ft)±2 Nm (±1.5 lbf ft))
- 8 Monteringsåbninger (på version med UNI-flange)

## Yderligere oplysninger

 Tekniske oplysninger TI00179F

### RNB130- strømforsyningsenhet til sensoropvarmning

#### Tekniske data

- **Funktion:** Primær switch-mode-strømforsyning
- **Indgang:** 100 til 240 V<sub>AC</sub>
- **Udgang:** 24 V<sub>DC</sub>, maks. 30 V i tilfælde af fejl

#### Tilslutningsmuligheder

- Enkeltfaset A/C-lysnat
- Tofaseledere på forsyningsystemer med tre faser (TN, TT eller IT iht. VDE 0100 T 300/IEC 364-3)

**Muligt tilvalg:** IP66-beskyttelseshus

#### Yderligere oplysninger

 Tekniske oplysninger TI00120R

**IP66-beskyttelseshus til  
RNB130-  
strømforsyningsenhed**

- **Ordrenummer:** 51002468
- **Yderligere oplysninger:** Tekniske oplysninger TI00080R

---

## Supplerende dokumentation

---

**Dokumentation til FMU90-  
transmitter**

- Tekniske oplysninger TI00397F
- Betjeningsvejledninger:
  - BA00288F (HART, niveaumåling)
  - BA00289F (HART, flowmåling)
  - BA00292F (Profibus DP, niveaumåling)
  - BA00293F (Profibus DP, flowmåling)
- Beskrivelse af instrumentparametre: GP01151F

---

**Dokumentation til FMU95-  
transmitter**

- Tekniske oplysninger TI00398F
- Betjeningsvejledning: BA00344F
- Beskrivelse af instrumentparametre: GP01152F

---

**Anden dokumentation**



Yderligere oplysninger og den aktuelt tilgængelige dokumentation findes på Endress+Hauser-webstedet: [www.endress.com](http://www.endress.com) → Downloads.



[www.addresses.endress.com](http://www.addresses.endress.com)

---