

Bezpečnostní pokyny **Memosens COS22E** **Memosens COS51E**

Doplněk k BA02145C

Doplněk k BA02146C

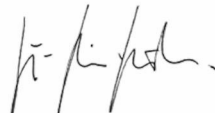

Bezpečnostní pokyny pro elektrické vybavení určené pro prostředí s nebezpečím výbuchu



EU-Konformitätserklärung
EU-Declaration of Conformity
Déclaration UE de Conformité

Endress+Hauser 
 People for Process Automation



Company	Endress+Hauser Conducta GmbH+Co. KG Dieselstraße 24, 70839 Gerlingen, Germany erklärt als Hersteller in alleiniger Verantwortung, dass das Produkt declares as manufacturer under sole responsibility, that the product déclare sous sa seule responsabilité en qualité de fabricant que le produit	
Product	Memosens COS22E-BA*****+* COS51E-BA*****+*	
Regulations	den folgenden Europäischen Richtlinien entspricht: conforms to following European Directives: est conforme aux prescription des Directives Européennes suivantes :	
	EMC	2014/30/EU (L96/79)
	ATEX	2014/34/EU (L96/309)
	RoHS	2011/65/EU (L174/88)
Standards	angewandte harmonisierte Normen oder normative Dokumente: applied harmonized standards or normative documents: normes harmonisées ou documents normatifs appliqués :	
	EN 61326-1	(2013)
	EN 61326-2-3	(2013)
	EN IEC 63000	(2018)
	EN IEC 60079-0	(2018)
	EN 60079-11	(2012)
Certification	EU-Baumusterprüfbescheinigung Nr. EU-Type Examination Certificate No. Numéro de l'attestation d'examen UE de type Ausgestellt von/issued by/délivré par Qualitätssicherung/Quality assurance/Système d'assurance qualité Gerlingen, 23.06.2021 Endress+Hauser Conducta GmbH+Co. KG  i. V. Jörg-Martin Müller Technology	IBExU 20 ATEX 1093 X IBExU Institut für Sicherheitstechnik GmbH DEKRA EXAM GmbH (0158)
	 i. V. Marco Rottmann Technology Certifications and Approvals	

Memosens COS22E

Memosens COS51E

Doplněk k BA02145C

Doplněk k BA02146C

Obsah

Související dokumentace	4
Dokumentace	4
Výrobní certifikát	4
Identifikace	4
Bezpečnostní pokyny	4
Typový kód	5
Tabulka teplot	6
Spojení	6
Podmínky instalace	7

Související dokumentace

Tento dokument tvoří nedílnou součást návodu k obsluze Memosens COS22E BA02145C.

Tento dokument tvoří nedílnou součást návodu k obsluze Memosens COS51E BA02146C.

Dokumentace

Brožura o kompetencích CP00021Z

- Ochrana proti výbuchu: Doporučení a všeobecné zásady
- www.endress.com

Výrobní certifikát**EU prohlášení o shodě****CE značka**

Výrobek splňuje požadavky harmonizovaných evropských norem. Jako takový vyhovuje zákonným specifikacím směrnic EU. Výrobce potvrzuje úspěšné testování produktu jeho označením značkou **CE**.

Identifikace

Na typovém štítku jsou uvedeny následující informace o vašem přístroji:

- Identifikace výrobce
- Objednací kód
- Rozšířený objednávací kód
- Výrobní číslo
- Bezpečnostní a výstražné pokyny

► Porovnejte informace na výrobním štítku se svou objednávkou.

Prohlášení o shodě

Výrobce tímto prohlášením o shodě potvrzuje, že výrobek je v souladu se směrnicí 2014/30/EU o elektromagnetické kompatibilitě a směrnicí 2014/34/EU o zařízeních a ochranných systémech určených k použití v prostředí s nebezpečím výbuchu. Shoda je ověřena dodržením norem uvedených tímto prohlášením o shodě.

Ex schválení

ATEX

⊕ II 1G Ex ia IIC T6... T4 Ga

IECEX

Ex ia IIC T6... T4 Ga

Tento výrobek splňuje požadavky podle „IEC Certification Scheme for Explosive Atmospheres“ (certifikační schéma IEC pro prostředí s nebezpečím výbuchu). Dokazuje to souladem s normami uvedenými v certifikátu IECEX. Certifikát IECEX si lze prohlédnout na následujících webových stránkách: www.iecex.com.

Notifikovaný orgán

IBExU Institut für Sicherheitstechnik GmbH

Bezpečnostní pokyny

Senzory kyslíku Memosens COS22E a COS51E jsou vhodné pro použití ve výbušném prostředí podle:

- Certifikát IECEX **IECEX IBE 20.0011X** včetně dodatků
- Certifikát EU přezkoušení typu **IBExU 20 ATEX 1093 X**

Odpovídající EU prohlášení o shodě je součástí tohoto dokumentu.

- Na hlavici senzoru nesmí být překročena maximální okolní teplota 90 °C (194 °F).
- Kyslíkové senzory pro použití v prostředí s nebezpečím výbuchu mají speciální vodivý O-kroužek. Elektrické připojení kovového těla senzoru k vodivému montážnímu místu (například kovové armatury) se provádí pomocí O-kroužku.
- Je třeba přijmout příslušná opatření k připojení armatury nebo místa montáže a jejich uzemnění v souladu se směrnicemi Ex.
- Plastové pouzdro lze čistit pouze vlhkým hadříkem.
- Ex verze digitálních senzorů s technologií Memosens jsou označeny oranžovo-červeným kroužkem na bajonetové hlavici.
- Maximální povolená délka kabelu mezi senzorem a převodníkem je 100 m (330 ft).
- Při používání zařízení a senzorů dodržujte předpisy pro elektrické systémy ve výbušném prostředí (EN/IEC 60079-14).
- Musí se dodržet postupy týkající se elektrického připojení popsané v návodu k obsluze.
- Toto zařízení bylo vyvinuto a vyrobeno v souladu se směrnicí 2014/34/EU ze dne 26. února 2014, a také splňuje následující normy:
 - EN IEC 60079-0:2018 / IEC 60079-0:2017 Výbušné prostředí Část 0: Všeobecné požadavky
 - EN 60079-11:2012 / IEC 60079-11:2011 + Cor.:2012 Výbušné atmosféry – Část 11: Ochrana zařízení jiskrovou bezpečností „i“

Pouze Memosens COS22E:

- Kyslíkové senzory pro použití v prostředí s nebezpečím výbuchu mají speciální vodivý O-kroužek. Elektrické připojení kovového těla senzoru k vodivému montážnímu místu (například kovové armatury) se provádí pomocí O-kroužku.
- Sensory obsahující části vyrobené z titanu nebo jiných lehkých kovů musí být chráněny před nárazem.
- Sensory se nesmí používat za procesních podmínek kritických z hlediska vzniku elektrostatického náboje. Vyhněte se silným proudům páry nebo prachu, které působí přímo na spojovací systém.

Pouze Memosens COS51E:

- Sensory nesmí být provozovány za elektrostaticky kritických podmínek procesu, za kterých je pravděpodobné, že dojde k elektrostatickému nabití senzoru a připojovacího systému.
- Použití senzoru k určenému účelu v kapalinách s vodivostí nejméně 10 nS/cm lze klasifikovat jako elektrostaticky bezpečné.

Typový kód

Memosens	COS22E-aabbccdde+g	
	aa	Schválení (bez ex relevance) BA: II 1G Ex ia IIC T6 ... T4 Ga IF: Ex ia IIC T6 ... T4 Ga
	bb	Rozsah měření (žádná ex relevance)
	cc	Charakteristika víčka AA = nerezová ocel BA = titan CA = slitina C22 YY = speciální verze
	dd	Délka senzoru (bez ex relevance) max. 600 mm
	e	Materiál O-kroužku (ve víčku) (bez ex relevance)
	g	Volitelné = jeden nebo více znaků určujících volitelné vlastnosti (bez ex relevance), např. test nebo jiná osvědčení/prohlášení

Memosens	COS51E-aabbc+g	
	aa	Schválení (bez ex relevance) BA: II 1G Ex ia IIC T6 ... T4 Ga IF: Ex ia IIC T6 ... T4 Ga
	bb	Rozsah měření (žádná ex relevance)

Memosens	COS51E-aabbcc+g	
	cc	Charakteristika víčka TF = doba odezvy T90, 0,5 minuty TF = doba odezvy T90, 3 minuty YY = speciální verze
	g	Volitelné = jeden nebo více znaků určujících volitelné vlastnosti (bez ex relevance), např. test nebo jiná osvědčení/prohlášení

Tabulka teplot

Sensor	Procesní teplota T_p	Okolní teplota T_a
COS22E	$-5 \leq T_p \leq 70 \text{ °C}$ (T6) $-5 \leq T_p \leq 100 \text{ °C}$ (T4)	$-25 \leq T_a \leq 70 \text{ °C}$ (T6) $-25 \leq T_a \leq 70 \text{ °C}$ (T4)
COS51E	$-5 \leq T_p \leq 60 \text{ °C}$ (T6)	$-5 \leq T_a \leq 60 \text{ °C}$ (T6)

Výše uvedená teplotní tabulka platí pouze za následujících podmínek instalace, které jsou popsány v následující grafice → 7. Pokud dané podmínky instalace nelze dodržet, maximální procesní teplota T_p nesmí překročit maximální okolní teplotu T_a .

Spojení

Ex specifikace

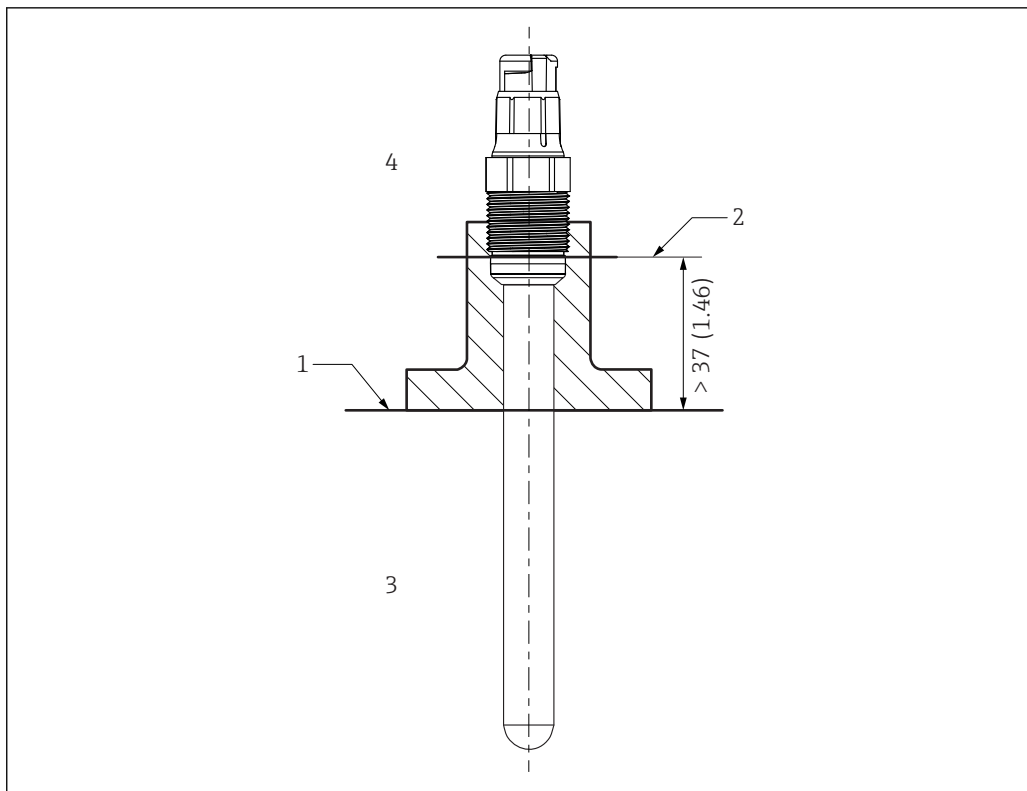
- Kyslíkové senzory Memosens COS22E a Memosens COS51E jsou schválen(y) v souladu s certifikátem EU přezkoušení typu IBExU 20 ATEX 1093 X a vhodný pro použití v nebezpečných prostředích. Odpovídající EU prohlášení o shodě je nedílnou součástí tohoto dokumentu.
- Schválené digitální senzory kyslíku Memosens COS22E a Memosens COS51E jsou vybaveny jiskrově bezpečným vstupem s následující sadou parametrů:

Parametr	Hodnota
P_i	180 mW

Schválené digitální senzory kyslíku Memosens COS22E a Memosens COS51E musí být připojen(y) ke kabelu Memosens nebo kabelovému převodníku s jiskrově bezpečným výstupem s následujícím parametrem:

Parametr	Hodnota
P_o	max. 180 mW

Podmínky instalace



A0041281

1 Podmínky instalace

- 1 Limit
- 2 Vzdálenost mezi bajonetovou hlavicí (spodní hrana) a procesním médiem, bez těsnícího a přítlačného kroužku
- 3 Rozsah procesní teploty T_p
- 4 Rozsah okolní teploty T_a



71550142

www.addresses.endress.com
