

# Sigurnosne upute **Memosens COS22E** **Memosens COS51E**

Nadopuna za BA02145C

Nadopuna za BA02146C

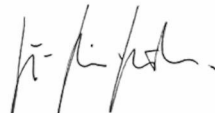

Sigurnosne upute za električnu opremu u eksplozivnim /  
opasnim područjima



**EU-Konformitätserklärung**  
**EU-Declaration of Conformity**  
**Déclaration UE de Conformité**

**Endress+Hauser**   
 People for Process Automation



<b>Company</b>	<b>Endress+Hauser Conducta GmbH+Co. KG</b> <b>Dieselstraße 24, 70839 Gerlingen, Germany</b> erklärt als Hersteller in alleiniger Verantwortung, dass das Produkt declares as manufacturer under sole responsibility, that the product déclare sous sa seule responsabilité en qualité de fabricant que le produit	
<b>Product</b>	Memosens <b>COS22E-BA*****+*</b> <b>COS51E-BA*****+*</b>	
<b>Regulations</b>	den folgenden Europäischen Richtlinien entspricht: conforms to following European Directives: est conforme aux prescription des Directives Européennes suivantes :	
	EMC	2014/30/EU (L96/79)
	ATEX	2014/34/EU (L96/309)
	RoHS	2011/65/EU (L174/88)
<b>Standards</b>	angewandte harmonisierte Normen oder normative Dokumente: applied harmonized standards or normative documents: normes harmonisées ou documents normatifs appliqués :	
	EN 61326-1	(2013)
	EN 61326-2-3	(2013)
	EN IEC 63000	(2018)
	EN IEC 60079-0	(2018)
	EN 60079-11	(2012)
<b>Certification</b>	EU-Baumusterprüfbescheinigung Nr. EU-Type Examination Certificate No. Numéro de l'attestation d'examen UE de type Ausgestellt von/issued by/délivré par Qualitätssicherung/Quality assurance/Système d'assurance qualité Gerlingen, 23.06.2021 Endress+Hauser Conducta GmbH+Co. KG  i. V. Jörg-Martin Müller Technology	IBExU 20 ATEX 1093 X IBExU Institut für Sicherheitstechnik GmbH DEKRA EXAM GmbH (0158)
	 i. V. Marco Rottmann Technology Certifications and Approvals	

# Memosens COS22E



# Memosens COS51E

Nadopuna za BA02145C

Nadopuna za BA02146C

## Sadržaji

Pridružena dokumentacija . . . . .	4
Dokumentacija . . . . .	4
Certifikat proizvođača . . . . .	4
Identifikacija . . . . .	4
Sigurnosne upute . . . . .	4
Upišite kod . . . . .	5
Temperaturne tablice . . . . .	6
Povezivanje . . . . .	6
Uvjeti ugradnje . . . . .	7

<b>Pridružena dokumentacija</b>	<p>Ovaj je dokument sastavni dio Memosens COS22E Uputa za uporabu BA02145C.</p> <p>Ovaj je dokument sastavni dio Memosens COS51E Uputa za uporabu BA02146C.</p>
<b>Dokumentacija</b>	<p> Brošura o kompetenciji CP00021Z</p> <ul style="list-style-type: none"> <li>▪ Zaštita od eksplozije: Smjernice i opća načela</li> <li>▪ <a href="http://www.endress.com">www.endress.com</a></li> </ul>
<b>Certifikat proizvođača</b>	<p><b>EU Izjava o sukladnosti</b></p> <p><i>oznaka CE</i></p> <p>Proizvod ispunjava zahtjeve usklađenih Europskih normi. Kao takav zadovoljava zakonske smjernice EZ direktiva. Proizvođač potvrđuje uspješno testiranje proizvoda postavljanjem oznake <b>CE</b>.</p>
<b>Identifikacija</b>	<p>Natpisna pločica donosi Vam sljedeće informacije o proizvodu:</p> <ul style="list-style-type: none"> <li>▪ Identifikacija proizvođača</li> <li>▪ Kod narudžbe</li> <li>▪ Prošireni kod narudžbe</li> <li>▪ Serijski broj</li> <li>▪ Sigurnosne informacije i upozorenja</li> </ul> <p>► Usporedite podatke na natpisnoj pločici s nalogom.</p> <p><b>Izjava o sukladnosti</b></p> <p>Ovom izjavom o sukladnosti proizvođač jamči da je proizvod u skladu s propisima Europske direktive EMC 2014/30/EU i ATEX direktive 2014/34/EU. Sukladnost se provjerava pridržavanjem standarda navedenih u Izjavi o sukladnosti.</p> <p><b>Ex odobrenja</b></p> <p><i>ATEX</i></p> <p> II 1G Ex ia IIC T6... T4 Ga</p> <p><i>IECEX</i></p> <p>Ex ia IIC T6... T4 Ga</p> <p>Proizvod ispunjava zahtjeve "IEC sheme certificiranja za eksplozivne atmosfere". Ovo se provjerava u skladu sa standardima navedenim u IECEX certifikatu. IECEX certifikat se može pogledati na sljedećem web mjestu: <a href="http://www.iecex.com">www.iecex.com</a>.</p> <p><b>Obaviješteno tijelo</b></p> <p>IBExU Institut für Sicherheitstechnik GmbH</p>
<b>Sigurnosne upute</b>	<p>Senzori kisika Memosens COS22E i COS51E su prikladan za uporabu u eksplozivnim atmosferama prema:</p> <ul style="list-style-type: none"> <li>▪ IECEX certifikatom <b>IECEX IBE 20.0011X</b> uključujući amandmane</li> <li>▪ EU potvrdom o ispitivanju tipa <b>IBExU 20 ATEX 1093 X</b></li> </ul> <p>Odgovarajuća EU izjava o sukladnosti je sastavni dio ovog dokumenta.</p> <ul style="list-style-type: none"> <li>▪ Na glavi senzora ne smije se prelaziti maksimalna temperatura okoline od 90 °C (194 °F).</li> <li>▪ Senzori kisika za uporabu u opasnim područjima imaju poseban vodljivi O-prsten. Električno priključivanje metalne drške senzora s vodljivom montažnom lokacijom (poput metalne armature) obavlja se preko O-prstena.</li> <li>▪ Moraju se poduzeti odgovarajuće mjere za spajanje sklopa ili mjesta ugradnje na uzemljenje u skladu s Ex smjernicama.</li> </ul>

- Plastično kućište se smije čistiti samo vlažnom krpom.
- Ex verzije digitalnih senzora s Memosens tehnologijom prepoznaju se narančastocrvenim prstenom na priključnoj glavi.
- Najveća dopuštena duljina kabela između senzora i odašiljača je 100 m (330 ft).
- Prilikom korištenja uređaja i senzora pridržavajte se propisa za električne sustave u eksplozivnoj atmosferi (EN/IEC 60079-14).
- Morate se pridržavati postupaka za električni priključak opisanih u Uputama za uporabu.
- Ovaj uređaj je razvijen i proizveden u skladu s Direktivom 2014/34/EU od 26. veljače 2014. godine i također udovoljava sljedećim standardima:
  - EN IEC 60079-0:2018 / IEC 60079-0:2017 Eksplozivne atmosfere - Dio 0: Opći zahtjevi
  - EN 60079-11:2012 / IEC 60079-11:2011 + Cor.:2012 Eksplozivne atmosfere - Dio 11: Zaštita opreme instrističnom sigurnošću „I”

**Samo Memosens COS22E:**

- Senzori kisika za uporabu u opasnim područjima imaju poseban vodljivi O-prsten. Električno priključivanje metalne drške senzora s vodljivom montažnom lokacijom (poput metalne armature) obavlja se preko O-prstena.
- Senzori koji sadrže dijelove izrađene od titanijuma ili drugih lakih metala moraju biti zaštićeni od udara.
- Senzori se ne smiju staviti u pogon pod elektrostatičko kritičnim uvjetima procesa. Izbjegavajte jaku paru ili strujanje prašine koje djeluje izravno na sustav priključivanja.

**Samo Memosens COS51E:**

- Senzori se ne smiju koristiti u elektrostatski kritičnim procesnim uvjetima u kojima će vjerojatno doći do elektrostatičkog punjenja senzora i sustava veze.
- Planirana uporaba senzora u tekućinama s vodljivošću od najmanje 10 nS/cm može se klasificirati kao elektrostatski sigurna.


Upišite kod

Memosens	COS22E-aabbccdde+g	
	aa	Odobrenje (bez ex-relevantnosti) <b>BA:</b> II 1G Ex ia IIC T6 ... T4 Ga <b>IF:</b> Ex ia IIC T6 ... T4 Ga
	bb	Mjerno područje (bez ex-relevantnosti)
	cc	Značajke kapice AA = Nehrđajući čelik BA = Titanij CA = Legura C22 YY = Posebna verzija
	dd	Duljina senzora (bez ex-relevantnosti) maks. 600 mm
	e	Materijal O-prstena (u kapici) (bez ex-relevantnosti)
	g	Izorno = jedan ili više znakova koji određuju neobavezne značajke (bez ex-relevantnosti), npr. test ili druge potvrde / deklaracije

Memosens	COS51E-aabbcc+g	
	aa	Odobrenje (bez ex-relevantnosti) <b>BA:</b> II 1G Ex ia IIC T6 ... T4 Ga <b>IF:</b> Ex ia IIC T6 ... T4 Ga
	bb	Mjerno područje (bez ex-relevantnosti)
	cc	Značajke kapice TF = Vrijeme odziva T90, 0,5 minute TN = Vrijeme odziva T90, 3 minute YY = Posebna verzija
	g	Izorno = jedan ili više znakova koji određuju neobavezne značajke (bez ex-relevantnosti), npr. test ili druge potvrde / deklaracije

## Temperaturne tablice

Senzor	Temperatura procesa $T_p$	Ambijentalna temperatura $T_a$
COS22E	$-5 \leq T_p \leq 70 \text{ °C}$ (T6) $-5 \leq T_p \leq 100 \text{ °C}$ (T4)	$-25 \leq T_a \leq 70 \text{ °C}$ (T6) $-25 \leq T_a \leq 70 \text{ °C}$ (T4)
COS51E	$-5 \leq T_p \leq 60 \text{ °C}$ (T6)	$-5 \leq T_a \leq 60 \text{ °C}$ (T6)

Gornja tablica sa temperaturom se odnosi samo na sljedeće uvjete montaže koji su opisani na sljedećoj slici →  7. Ako se uvjeti za ugradnju ne mogu ispuniti, maksimalna temperatura procesa  $T_p$  ne smije prelaziti maksimalnu temperaturu okoline  $T_a$ .

## Povezivanje

## Ex-specifikacija

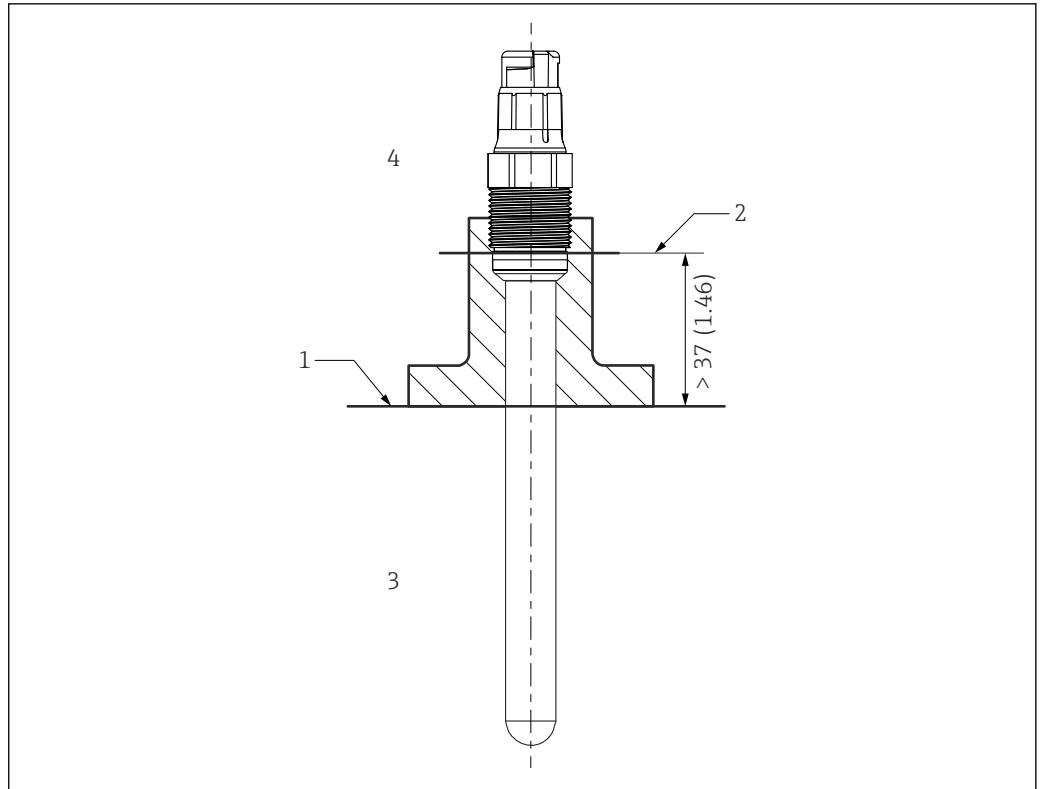
- COS22E Memosens i Memosens COS51E senzori za kisik su odobren u skladu s EU potvrdom o ispitivanju tipa IExU 20 ATEX 1093 X i prikladan je za uporabu u opasnim okruženjima. Odgovarajuća EU izjava o sukladnosti sastavni je dio ovog dokumenta.
- Odobreni Memosens COS22E i Memosens COS51E digitalni senzori za kisik intristično siguran ulaz sa sljedećim skupom parametara:

Parametar	Vrijednost
$P_i$	180 mW

Odobreni Memosens COS22E i Memosens COS51E digitalni senzori za kisik biti spojen na Memosens kabel ili prijenosnik kabela s intristično sigurnim izlazom za sljedeći parametar:

Parametar	Vrijednost
$P_o$	maks. 180 mW

Uvjeti ugradnje



A0041281

1 Uvjeti za ugradnju

- 1 Ograničenje
- 2 Udaljenost između glave utičnice (donji rub) i medija za obradu, bez prstena i potisne spojnice
- 3 Područje temperature procesa  $T_p$
- 4 Raspon temperature okoline  $T_a$



71550132

[www.addresses.endress.com](http://www.addresses.endress.com)

---